

HANS PRIES

SPARE PARTS FOR FORD

HANS PRIES GMBH & CO.KG
Bergedorfer Straße / Industriegebiet
Postfach 1655
D-27767 Ganderkesee
Germany / Europe

TEL	(+49) 4222-9218-0
FAX	(+49) 4222-9218-40
e-mail	topran@pries.de
internet	http://www.pries.de

ZERTIFIKAT

DIN EN ISO 9001:2000



bescheinigt hiermit, dass das Unternehmen

HANS PRIES

GMBH & Co.

Bereiche:

Internationaler Handel mit Kfz-Ersatzteilen

Standort:

Bergedorfer Straße • D - 27777 Ganderkesee

ein Qualitätsmanagementsystem entsprechend der oben genannten Norm (12/2000) eingeführt hat und dieses wirksam anwendet. Der Nachweis wurde im Rahmen des Zertifizierungs-Audits Bericht-Nr. W-A0202437 erbracht.

Datum der
Erstzertifizierung: 24.11.1999

Dieses Zertifikat
ist gültig bis: 22.11..2005

Datum der letzten
Rezertifizierung: 22.11.2002

Zertifikat-
Registrier-Nr.: 101199786/1
Duplikat

DEKRA-ITS Certification Services GmbH
Stuttgart, den 22.11.2002

Akkreditiert durch die TGA
im Deutschen Akkreditierungs Rat



Reg.Nr.: TGA-ZM-05-91-00

Global Certification Network CERTIFICATE DIN EN ISO 9001:2000



Global Certification Network Association
hereby certifies that the company

HANS PRIES

GMBH & Co.



business field:

International trade with vehicle spare parts

location:

Bergedorfer Straße • D – 27777 Ganderkesee



has implemented and effectively applies a quality management system according to the standard (12/2000) mentioned above. The conformity was inspected during the certification audit documented in audit report no. W-A0202437.

Date of the first certification: 24.11.1999

Date of the last recertification: 22.11.2002

This certificate is valid until: 22.11.2005

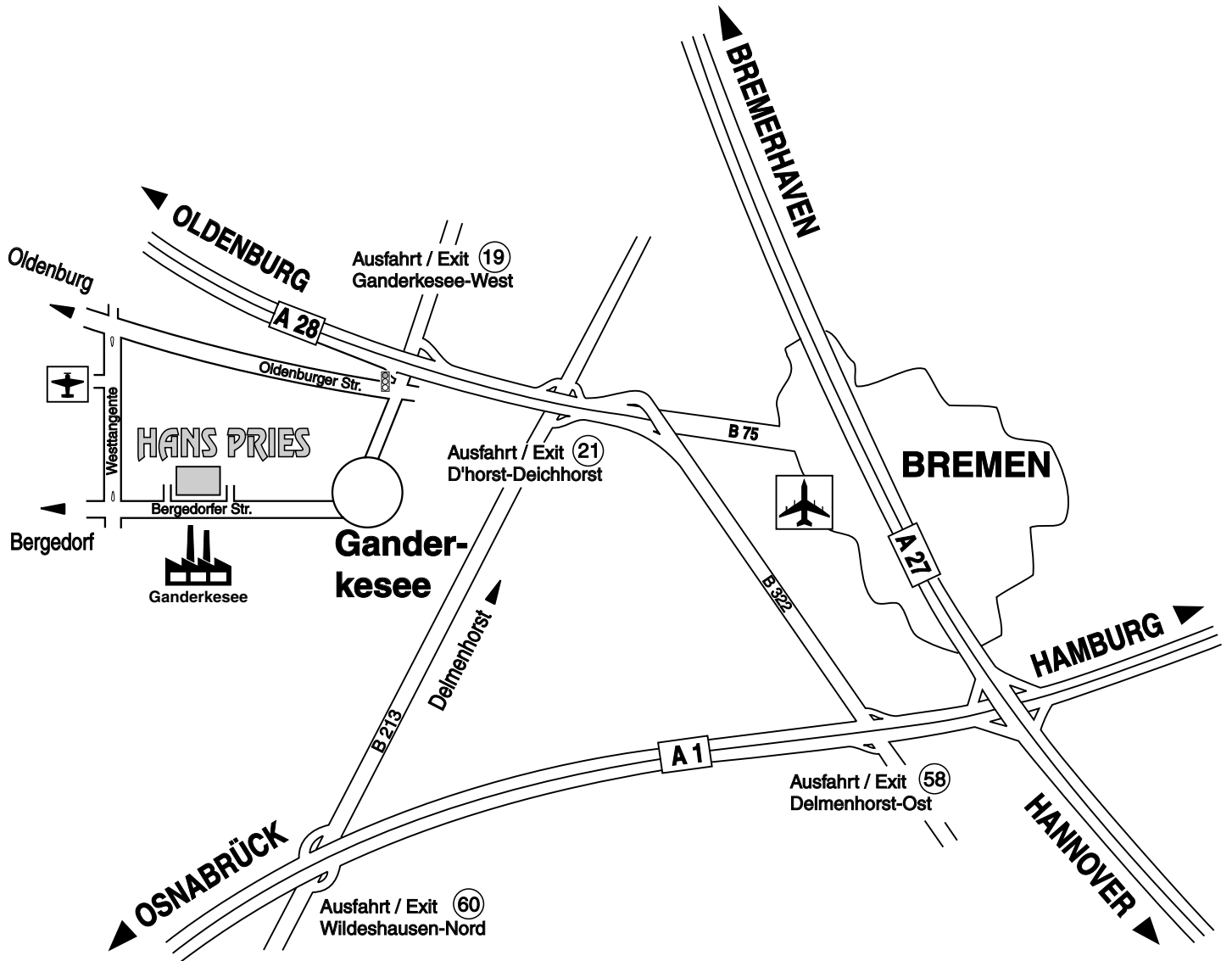
Certificate-registration no.: G-101199786/1


DEKRA-ITS Certification Services GmbH
Stuttgart, 22.11.2002

This certification is subject to the listed company maintaining its system to the required standards as evidenced by a current ISO 9000-series registration within the Global Certification Network. This certificate remains the sole property of the issuing registrar, and must be returned upon request.

HANS PRIES





Mit Erscheinen dieses Kataloges verlieren alle früheren Listen und Kataloge ihre Gültigkeit.

Dieser Katalog enthält keine Original-Teile.

Alle in diesem Katalog genannten Original-Nummern der Kfz-Hersteller sind ausschließlich zu Vergleichszwecken bestimmt und dürfen in Rechnungen an Wagenbesitzer nicht verwendet werden.

Unsere Artikelnummer ist neunstellig.

Nur die ersten 6 Stellen beziehen sich auf das Ersatzteil selbst, die 3 letzten Stellen auf das Ursprungsland. Da der Ursprung für die Verwendung ohne Bedeutung ist, sind in unserem Katalog nur die ersten 6 Stellen genannt.

z. B.: 123 456 ...

Die Reihenfolge der Produktgruppen richtet sich nach dem System des Kfz-Herstellers. In einigen Fällen weichen wir von dieser Systematik ab, um einen Zusammenhang zwischen den betreffenden Ersatzteilen zu dokumentieren.

ABS, Servolenkung und Automatikgetriebe werden gesondert erwähnt, wenn es auch Modelle ohne diese Ausstattung gibt.

Einige Modelle von Ford-England haben eine abweichende Bezeichnung.

FORD	FORD UK
Scorpio 85/92	Granada 85/92
Scorpio 95	Granada 95

Die in dieser Veröffentlichung genannten WVA-Nummern (Waren-Vertrieb-Artikel- Nummern) sowie das gesamte Nummernsystem sind geistiges Eigentum des VRI (Verband der Reibbelagindustrie e.V.). Nachdruck, Nachahmung oder Gebrauch sind ohne vorherige schriftliche Erlaubnis des VRI (Verband der Reibbelagindustrie e.V.) nicht gestattet.

Die Angaben in diesem Katalog (Stand März 2004) sind nach bestem Wissen und Gewissen erarbeitet worden. Irgendwelche Ersatzansprüche aufgrund der Angaben dieses Kataloges können nicht anerkannt werden.

Irrtümer sowie Änderungen in Bezug auf Konstruktionen oder Design bleiben vorbehalten.

Nachdruck, auch auszugsweise, ist nur mit unserer Genehmigung gestattet.

Das Inhaltsverzeichnis, die Umschlüsselungsliste und die Motorkennbuchstabenübersicht finden Sie am Ende des Kataloges

ABKÜRZUNGEN

am Ende der Teilenummer	S	=	Satz
in der Spalte "Verwendung"	A	=	Österreich
	BR	=	Brasilien
	CH	=	Schweiz
	CO	=	Kolumbien
	IND	=	Indien
	J	=	Japan
	N	=	Norwegen
	RA	=	Argentinien
	S	=	Schweden
	SF	=	Finnland
	TR	=	Türkei
	YU	=	Jugoslawien
	ZA	=	Südafrika
	ABS	=	Antiblockiersystem
	LHD	=	Linkslenkung
	RHD	=	Rechtslenkung
	LHT	=	Linksgewinde
	RHT	=	Rechtsgewinde
	M:	=	Motorkennung
	MTX-75 / MTX	=	Getriebekennungen
	ATX / BC / IB5 / B5	=	Getriebekennungen
	VXT-75 / AG5	=	Getriebekennungen
	Express	=	Escort Lieferwagen
	Courier	=	Fiesta Lieferwagen
	Turnier	=	Kombi
	Typ 32/ 34/ 51/ 52/ 53	=	Kennung der Hinterachsen für Transit
	FT	=	Ausführung Fahrgestell für Transit
	ASR	=	Antischlupfregelung
	4WD	=	Allrad
	RWD	=	Hinterradantrieb
	FWD	=	Vorderradantrieb
Die Spalte mit "Motor/engine" bedeutet:	V	=	Vergaser
	E	=	Einspritzer
	D	=	Diesel
	A	=	Alle (V + E + D)

Upon publication of this catalogue, all previous lists and catalogues shall no longer be valid.

This catalogue does not contain genuine parts.

All original numbers from automobile manufacturers listed in this catalogue are for purposes of comparison only and may not be used on invoices to car owners.

Our part number is a 9-digit number.

Only the first 6 digits refer to the spare part itself, the last 3 digits refer to the country of origin. Since the country of origin is irrelevant in term of use we only list the first 6 digits in our catalogue.

e.g.: 123 456 ...

The order of the product groups is in accordance with the system of the car manufacturer. In some cases we deviate from the afore mentioned system in order to establish a connection between the spare parts concerned.

ABS, power steering and automatic transmission are particularly mentioned, whenever there are also models without this equipment.

Some Ford UK models are identical with the following Ford models:

FORD	FORD UK
Scorpio 85/92	Granada 85/92
Scorpio 95	Granada 95

The WVA-references (Waren-Vertrieb-Artikel-Nummern) listed herein and the entire reference-system are intellectual property of VRI (Verband der Reibbelagindustrie e.V.). Reprint, imitation or use without previous written permission by VRI (Verband der Reibbelagindustrie e.V.) are not allowed.

The information listed in this catalogue (state effective March 2004) has been provided to the best of our knowledge and belief. No claims for damages arising from information in this catalogue can be recognized.

We are not responsible for any errors or omissions in this catalogue, and reserve the right to make alterations in construction or design.

Reproduction in whole or in part only with our prior permission.

The table of contents, the cross-reference list and the engine codes you will find at the end of the catalogue

ABBREVIATIONS

at the end of the part number	S	=	set/kit
in the column "application"	A	=	Austria
	BR	=	Brazil
	CH	=	Switzerland
	CO	=	Colombia
	IND	=	India
	J	=	Japan
	N	=	Norway
	RA	=	Argentina
	S	=	Sweden
	SF	=	Finland
	TR	=	Turkey
	YU	=	Jugoslavia
	ZA	=	South Africa
	ABS	=	anti-locking brake system
	LHD	=	left hand drive
	RHD	=	right hand drive
	LHT	=	left hand thread
	RHT	=	right hand thread
	M:	=	engine code
	MTX-75 / MTX	=	transmission/ gear box
	ATX / BC / IB5 / B5	=	transmission/ gear box
	VXT-75 / AG5	=	transmission/ gear box
	Express	=	Escort Van
	Courier	=	Fiesta Van
	Turnier	=	Estate
	Typ 32/ 34/ 51/ 52/ 53	=	rear axle type Transit
	FT	=	chassis wheelbase type for Transit
	ASR	=	anti-spin traction system
	4WD	=	4-wheel-drive
	RWD	=	rear wheel drive
	FWD	=	front wheel drive
in the column "Motor/engine"	V	=	carbureto
	E	=	injection
	D	=	Diesel
	A	=	all (V + E + D)

Le présent catalogue annule toutes les listes et catalogues précédemment parus.

Ce catalogue ne comprend pas des pièces d'origine.

Tous les numéros d'origine des fabricants d'automobiles figurant dans ce catalogue ne sont donnés qu'à titre de comparaison et ne doivent pas être figurés sur les factures destinées aux propriétaires des véhicules.

Notre numéro d'article comporte neuf chiffres.

Seuls les six premiers chiffres se rapportent à la pièce détachée même, les trois derniers chiffres au pays d'origine. Etant donné que l'origine est sans importance pour l'utilisation, seuls les six premiers chiffres figurent dans notre catalogue.

p. e.: 123 456 ...

Les groupes des produits sont classés selon le système du constructeur automobile. Dans quelques cas, nous employons un autre système de classement afin de faire ressortir la relation existant entre les pièces de rechange concernées.

ABS, direction assistée et boîte à vitesse automatique sont mentionnées particulièrement, si il ya aussi des modèles sans cette equipment.

Quelques modèles de Ford Grand-Bretagne ont une marque divergente.

FORD	FORD GRAND-BRETAGNE
-------------	----------------------------

Scorpio 85/92	Granada 85/92
Scorpio 95	Granada 95

Les références WVA (Waren-Vertrieb-Artikel- Nummern) indiqués dans le présent catalogue, ainsi que le système complet de numérotation, sont la propriété littéraire du VRI (Verband der Reibbelagindustrie e.V. [Fédération de l'industrie des garnitures de friction - association enregistrée]). Toute reproduction, imitation ou utilisation est interdite sans autorisation écrite préalable de la fédération VRI (Verband der Reibbelagindustrie e.V.)

Les données figurant dans le présent catalogue (situation mars 2004) ont été établies en toute bonne foi. Les indications y figurant ne peuvent donner lieu à aucune demande de dommages-intérêts.

Nous déclinons toute responsabilité en cas d'erreurs et nous nous réservons le droit de modifier le mode de construction ou le design.

Il est interdit de reproduire le present catalogue, en intégralité ou partiellement, sans notre autorisation.

Vous pouvez trouver la table des matières, la liste de transformation et les lettres moteurs à la fin du catalogue.

ABREVIATIONS

au bout du numéro d'article	S	=	serie/jeu/ensemble
dans la colonne "application"	A	=	Autriche
	BR	=	Brésil
	CH	=	Suisse
	CO	=	Colombie
	IND	=	Inde
	J	=	Japon
	N	=	Norvège
	RA	=	Argentine
	S	=	Suède
	SF	=	Finlande
	TR	=	Turquie
	YU	=	Yougoslavie
	ZA	=	Afrique de Sud
		ABS	=
	LHD	=	direction gauche
	RHD	=	direction droite
	LHT	=	filet à gauche
	RHT	=	filet à droite
	M:	=	lettre du moteur
	MTX-75 / MTX	=	transmission/ boîte à vitesse
	ATX / BC / IB5 / B5	=	transmission/ boîte à vitesse
	VXT-75 / AG5	=	transmission/ boîte à vitesse
	Express	=	Escort camionette
	Courier	=	Fiesta camionette
	Turnier	=	Break
	Typ 32/ 34/ 51/ 52/ 53	=	ignification essieu arrière de model Transit
	FT	=	empattement chassis de model Transit
	ASR	=	système d'entrainement antipatinage
	4WD	=	traction sur 4 roues
	RWD	=	traction train arrière
	FWD	=	traction train avant
dans la colonne "Motor/engine"	V	=	carburateur
	E	=	injection
	D	=	Diesel
	A	=	tous (V + E + D)

Con la publicación del presente catálogo caducan y quedan sin efecto todas las listas y catálogos anteriores.

El presente catálogo no contiene piezas originales.

Todos los números originales de fabricantes de automóviles en este catálogo tienen el mero fin de comparación y no deben figurar en facturas adresadas a los propietarios de los vehículos.

Nuestro número de artículos tiene 9 dígitos

Sólo los primeros 6 dígitos se refieren a la pieza misma, los últimos 3 al país de origen. Como el origen no tiene importancia para el empleo, en nuestro catálogo sólo son indicados los primeros 6 dígitos.

p.ej.: 123 456 ...

El orden de los grupos de productos se rige por el sistema del fabricante de automóviles. En algunos casos hacemos caso omiso de este sistema para dejar patente la relación entre las correspondientes piezas de repuesto.

ABS, servo-dirección y cambio automático son mencionados especialmente, si hay también modelos sin este equipamiento.

Algunos modelos de Ford y Ford Gran Bretana pertenecen al mismo tipo de construcción.

FORD	FORD GRAN BRETANA
Scorpio 85/92	Granada 85/92
Scorpio 95	Granada 95

Los números des WVA (Waren-Vertrieb-Artikel- Nummern) mencionados en esta publicación así como todo el sistema numérico son propiedad intelectual del VRI (Verband der Reibbelagindustrie e.V.). Su reproducción, imitación o utilización no están permitidas sin la previa autorización por escrito del VRI (Verband der Reibbelagindustrie e.V.).

Las indicaciones (estado efectivo marzo 2004) que figuran en el presente catálogo fueron elaboradas por toda buena fe. Cualesquiera reclamaciones por daños y perjuicios resultantes de las indicaciones del presente catálogo no pueden ser reconocidas por parte nuestra.

Declinamos toda responsabilidad en caso de errores, y nos reservamos el derecho de modificaciones respecto a la construcción o el diseño.

La reproducción en impresión del presente catálogo aunque fuese parcial está prohibida sin haber obtenido nuestra autorización previa.

La tabla de materias, la lista de transformación y los códigos motores puede encontrar por fin del catálogo

ABREVIATURAS

al fin del número del artículo	S	=	juego
en la columna "aplicación"	A	=	Austria
	BR	=	Brasil
	CH	=	Suiza
	CO	=	Colombia
	IND	=	India
	J	=	Japón
	N	=	Noruega
	RA	=	Argentina
	S	=	Suecia
	SF	=	Finlandia
	TR	=	Turquía
	YU	=	Yugoslavia
	ZA	=	Sudáfrica
		ABS	=
	LHD	=	conducción izq.
	RHD	=	conducción der.
	LHT	=	rosca a la izq.
	RHT	=	rosca a la der.
	M:	=	número del motor
	MTX-75 / MTX	=	caja de cambio
	ATX / BC / IB5 / B5	=	caja de cambio
	VXT-75 / AG5	=	caja de cambio
	Express	=	Escort gurgeneta de reparto
	Courier	=	Fiesta gurgeneta de reparto
	Turnier	=	Turismo
	Typ 32/ 34/ 51/ 52/ 53	=	nombre eje tras. Transit
	FT	=	butalla chasis Transit
	ASR	=	sistema de control antipatinamiento
	4WD	=	tracción de cuatro rueda
	RWD	=	tracción eje tras.
	FWD	=	tracción eje del.
en la columna "Motor/engine"	V	=	carburador
	E	=	inyección
	D	=	Diesel
	A	=	todos (V + E + D)

Erläuterungen	explanation	explication	explicación
Auslass	exhaust	échappement	escape
Automatic - Getriebe	automatic transmission	boîte automatique	cambio automático
Cabriolet	convertible	cabriolet	descapotable
Einlass	inlet	admission	admisión
ESP=	ESP=	ESP=	ESP=
Elektronisches Stabilitätskontrollprogramm	electronic stability control	contrôle de stabilité électronique	control de estabilidad electrónico
Felge	wheel	roue	rueda
Klimaanlage	air conditon (A/C)	climatiseur	acond.del aire
Kombi / Bus	estate / bus	break / bus	turismo / bus
n./not = nicht für	n./not = not for	n./not = pas pour	n./not = no para
LX=	LX=	LX=	LX=
Modelvariante LX	model type LX	version modèle LX	ejecución modelo LX
XR=	XR=	XR=	XR=
Modelvariante XR	model type XR	version modèle XR	ejecución modelo XR
Ölkühler	oil cooler	radiateur d'huile	radiador de aceite
Pritschenwagen	Pickup	camion-plateau	camión con plataforma
Schrägeheck	hatchback	bi-corps	fastback
Servolenkung	power steering	direction assistée	servo-dirección
Stufenheck	notchback	tri-corps	tras.escalonado

Bemerkungen - remarks - remarque - nota

V	=	Vergaser / careburetor / carburateur / carburador
T	=	Turbo
D / DI / TC / TCI / TDCI	=	Diesel
EFI	=	Einspritzversion (elektronisch)
	=	electronic fuel injection
	=	injection électronique
	=	inyección electrónica
CFI	=	Einpunkt Zentraleinspritzversion
	=	single point central fuel injection
	=	injection centrale
	=	inyección central monopunto
MFI	=	Einspritzversion (mechanisch)
	=	mechanical fuel injection
	=	injection mécanique
	=	inyección mecánica

Kühlergrill

Radiator grille

Calandre radiateur

Rejilla radiador

Artikel Nr. - reference référence - referencia	ersetzt- remplaçant replacing - reemplaza	Illustr.	Verwendung - application - application - aplicación	Mot. eng.	Liter - litres litres - litros	von - de from - de	bis-jusque to - hasta	KW	(PS-HP-CV)	
300 171 ...	1 664 744 91AG8A133GBW	1	M: Zetec E Escort 91 Escort/ Orion 91	Cabriolet/convertible nicht/not Express	E	1,8	08/92	12/92	77- 96	105-130
					E	1,8	08/90	08/92	77- 96	105-131
300 615 ...	6 919 672 93AG8B150CD	2	Escort/ Orion 91	nicht/not Cosworth	A	1,3 - 2,0	08/92	01/95	44-110	60-150
300 165 ...	1 661 030 90BG8A133BBW	3	Sierra 87		A	1,6 - 2,9	01/90	12/92	55-110	75-150
300 133 ...	1 629 653 P85GGBA133BA	4	Scorpio/ Granada 85 Scorpio/ Granada 85 Scorpio/ Granada 85	M: V6	V	1,8 - 2,0	06/88	01/90	66- 85	90-115
					A	1,8 - 2,9	05/85	06/88	66-110	90-150
					E	2,4 - 2,9	06/88	01/90	92-143	122-194
300 659 ...	7 139 944 95VB8355AC	5	Transit 95/ Tourneo		A	2,0 - 2,5	08/94	07/00	51- 85	69-115

Blende

>Kühlergrill

Trim

>radiator grille
lower

Ecran

>calandre radiateur
inférieur

Recubrimiento

>rejilla radiador
inferior

Artikel Nr. - reference référence - referencia	ersetzt- remplaçant replacing - reemplaza	Illustr.	Verwendung - application - application - aplicación	Mot. eng.	Liter - litres litres - litros	von - de from - de	bis-jusque to - hasta	KW	(PS-HP-CV)	
300 469 ...	6 198 640 89FG8A133AB	6	Fiesta 89	nicht/not S,Si	A	1,0 - 1,8	03/89	06/96	33- 96	45-130
300 638 ...	7 043 200 93AG8B271BDXWA	7	Escort/ Orion 91		A	1,3 - 2,0	08/92	12/94	44-110	60-150

Schutzecke

>Stoßstange

Protective end

>bumper

Coin de protection

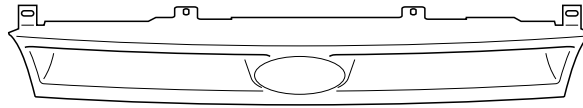
>pare-chocs

Esquina protector

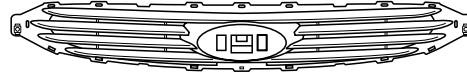
>parachoques

Artikel Nr. - reference référence - referencia	ersetzt- remplaçant replacing - reemplaza	Illustr.	Verwendung - application - application - aplicación	Mot. eng.	Liter - litres litres - litros	von - de from - de	bis-jusque to - hasta	KW	(PS-HP-CV)
300 938 ...	6 563 130 1 641 337 1 631 729 86VB17979ABZFA	8	Transit 86/92 Transit 95/ Tourneo links hinten - left rear gauche arrière - tras. izq.	A	1,6 - 3,0	01/86	07/94	46-110	63-150
				A	2,0 - 2,5	08/94	07/00	51- 85	69-115
300 939 ...	6 563 129 1 641 336 1 631 728 86VB17961ABZFA	9	rechts hinten - right rear droite arrière - tras. der.						

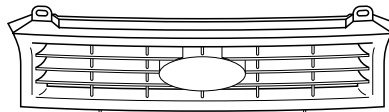
A03-100



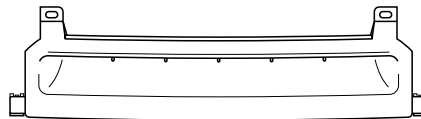
①



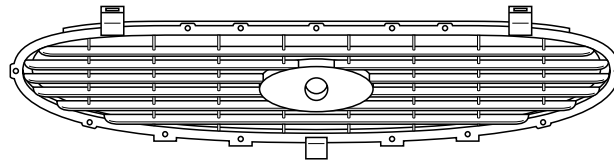
②



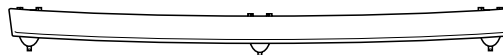
③



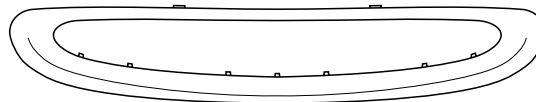
④



⑤



⑥



⑦



⑧

⑨

Wischerblatt

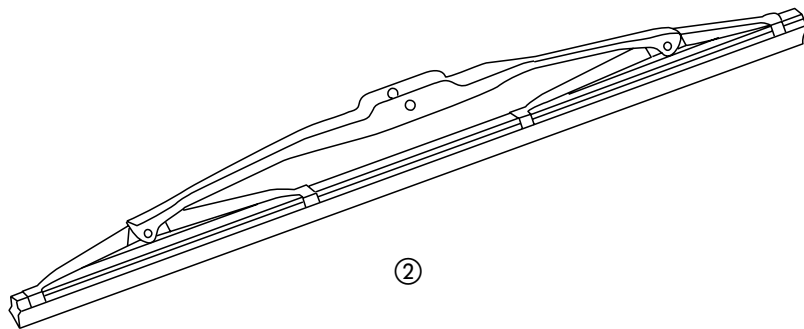
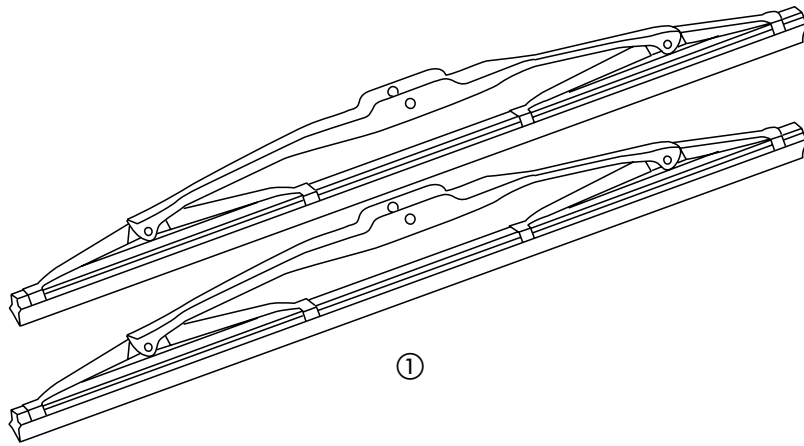
Wiper blade

Raclette

Rasqueta

Artikel Nr. - reference référence - referencia	ersetzt- remplaçant replacing - reemplaza	Illustr.	Verwendung - application - application - aplicación	Mot. eng.	Liter - litres litres - litros	von - de from - de	bis-jusque to - hasta	KW	(PS-HP-CV)
103 631 ...	1 030 030	1	2 x 450 mm Ka 97	A	1,0 - 1,6	09/96		33- 70	45- 95
202 225 ...	1 105 327 1 021 651	1	2 x 475 mm Fiesta 89/96 Puma 97	A A	1,0 - 1,8 1,4 - 1,7	03/89 06/97	02/02 12/01	33- 96 66- 92	45-131 90-125
300 054 ...	1 022 478 1 022 445 6 192 348S EWB2502K 96AXS17528AA	1	2 x 500 mm Escort 91/95 Sierra 82/87 Mondeo 93/97 Scorpio/ Granada 85/95	A A A A	1,1 - 2,0 1,6 - 2,9 1,6 - 2,5 1,8 - 2,9	08/90 09/82 01/93 06/86	09/01 12/92 09/00 06/98	40-162 53-162 65-125 66-152	54-220 72-220 88-170 90-207
300 053 ...	1 022 451 6 615 586 EWB2501S 94AX17528AA 96AX17528AA 90GG17526A1L	2	1 x 500 mm <i>hinten - rear - arrière - tras.</i> <i>nicht/not Turnier</i> Escort 91/95 Sierra 87 Scorpio/ Granada 85	A A A	1,1 - 2,0 1,6 - 2,9 2,0 - 2,9	08/90 01/87 02/92	09/01 02/93 10/94	40-162 53-162 68-143	54-220 72-220 92-195
301 222 ...	1 105 325 1 075 364	1	1 x 475 mm/ 1 x 550 mm Focus 99 Cougar 99	A A	1,4 - 2,0 2,0 - 2,5	08/98 08/98	01/01	55- 96 96-125	75-131 131-170
300 052 ...	1 022 432 EWB2551S 96VX17528AA	2	1 x 550 mm <i>hinten - rear - arrière - tras.</i> Mondeo 93/97 <i>vorn links/rechts - front left/right</i> <i>avant gauche/droite - del. izq./der.</i> FT 80-190A Transit 86 Transit 92/95	A A A	1,6 - 2,5 1,6 - 3,0 2,0 - 2,9	01/93 03/91 08/91	08/98 07/91 07/00	65-125 46-110 52-107	88-170 63-150 71-146

A04-100



Wascherpumpe >Scheibenwascher

Washer pump >windshield washer

Pompe >lave-glace

Bomba >lavaparabrisas

Artikel Nr. - referencia référence - referencia	ersetzt- remplaçant replacing - reemplaza	Illustr.	Verwendung - application - application - aplicación	Mot. eng.	Liter - litres litres - litros	von - de from - de	bis-jusque to - hasta	KW	(PS-HP-CV)
300 635 ...	7 003 178 1 652 613 93BB17K624BA 87AB17K624AC	1	<i>Wischer/Wascher vorn/hinten - wiper/washer front/rear lave-glace avant/arrière - lavaparabrisas del./tras.</i> Ka 97 Fiesta 89 Fiesta 96 Puma 97 Escort 86/91/95 Focus 99 Sierra 87 Mondeo 93/97 Scorpio/ Granada 85/95 Cougar 99 Transit Connect 2002 Transit 2000	A	1,3 - 1,6	09/96		36- 70	49- 95
				A	1,0 - 1,8	03/89	06/96	33- 96	45-130
				A	1,25 - 1,8	11/95	02/02	37- 66	50- 90
				A	1,4 - 1,7	06/97	12/01	66- 92	90-125
				A	1,1 - 2,0	01/86	09/01	37-162	50-220
				A	1,4 - 2,0	08/98		55- 96	75-131
				A	1,6 - 2,9	01/87	12/92	49-162	67-220
				A	1,6 - 2,5	01/93	09/00	65-125	88-170
				A	1,8 - 2,9	05/85	06/98	51-143	69-194
				A	2,0 - 2,5	08/98	01/01	96-125	131-170
				A	1,8	06/02		55- 85	75-116
				A	2,0 - 2,4	01/00		55-107	75-146
				300 345 ...	6 140 949 6 156 960 83BB17K624AA	2	Fiesta 84 Sierra 82 Scorpio/ Granada 85 Transit 86/92 <i>Wischer/Wascher hinten - wiper/washer rear lave-glace arrière - lavaparabrisas tras.</i> Fiesta 84 Sierra 82 Scorpio/ Granada 85	A	1,0 - 1,6
A	1,3 - 2,8	08/82	12/86					44-150	60-204
A	1,8 - 2,9	05/85	02/92					51-143	69-194
A	1,6 - 3,0	10/85	07/94					46-110	63-150
A	1,0 - 1,6	05/76	01/86					33- 71	45- 97
A	1,3 - 2,8	08/82	12/86	44-150	60-204				
A	1,8 - 2,9	05/85	08/89	51-143	69-194				
300 634 ...	7 003 177 6 833 495 93BB17K624AA	3	Fiesta 89 Escort 86/91/95 Focus 99 Sierra 87 Mondeo 97 Scorpio 95 Transit Connect 2002 Transit 95/ Tourneo Transit 2000	A	1,0 - 1,8	03/89	06/96	33- 96	45-130
				A	1,1 - 2,0	01/86	09/01	37-162	50-220
				A	1,4 - 2,0	11/98		55- 96	75-131
				A	1,6 - 2,9	01/87	12/92	49-162	67-220
				A	1,6 - 2,5	08/96	09/00	66-125	90-170
				A	2,0 - 2,9	10/96	06/98	85-152	116-207
				A	1,8	06/02		55- 85	75-116
				A	2,0 - 2,5	08/94	07/00	51- 85	69-116
				A	2,0 - 2,4	01/00		55-107	75-146
				A	1,6 - 3,0	10/85	08/98	46-110	63-150
103 630 ...	6 153 469 86VB17K624AA	4	<i>Wischer/Wascher hinten - wiper/washer rear lave-glace arrière - lavaparabrisas tras.</i> Transit 86/92/95	A	1,6 - 3,0	10/85	08/98	46-110	63-150

Wascherpumpe >Scheinwerfer

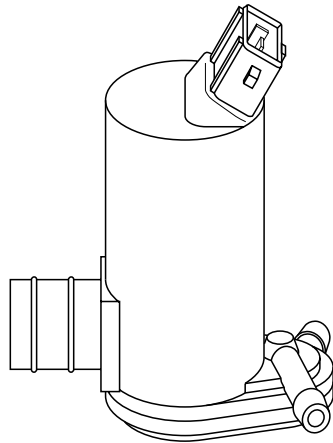
Washer pump >headlamp washer

Pompe >lave-phares

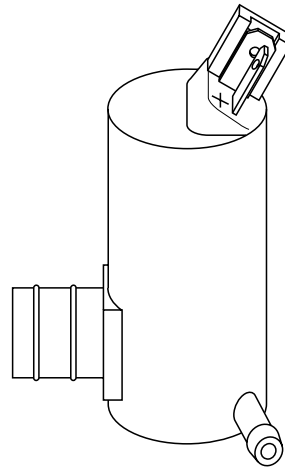
Bomba >lavafaros

Artikel Nr. - referencia référence - referencia	ersetzt- remplaçant replacing - reemplaza	Illustr.	Verwendung - application - application - aplicación	Mot. eng.	Liter - litres litres - litros	von - de from - de	bis-jusque to - hasta	KW	(PS-HP-CV)
300 309 ...	6 088 981 78GG13K082CA	5	Fiesta 84 Fiesta 89 Escort 86/91/95 Scorpio/ Granada 85 Transit 86/92	A	1,0 - 1,6	04/81	02/89	33- 71	45- 96
				A	1,0 - 1,8	03/89	08/96	33- 96	45-130
				A	1,1 - 2,0	01/86	09/01	37-162	50-220
				A	1,8 - 2,9	05/85	02/92	59-143	80-194
				A	1,6 - 2,9	11/85	08/94	46-110	63-150

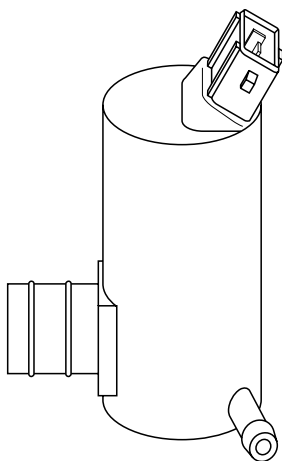
A04-150



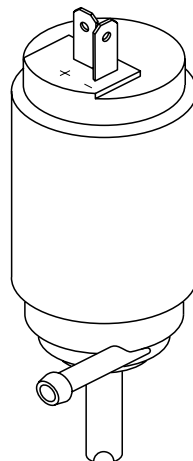
①



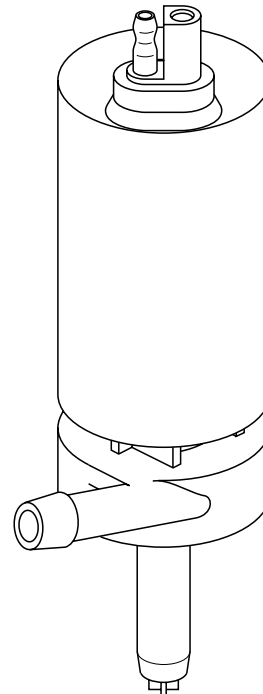
②



③



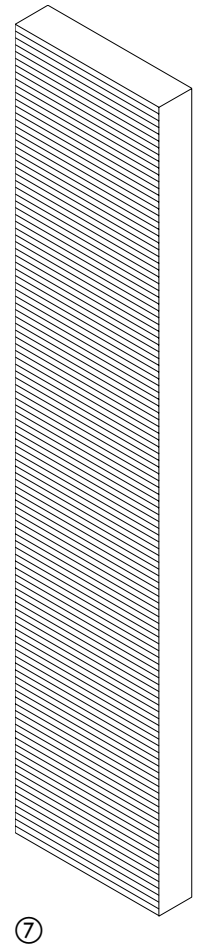
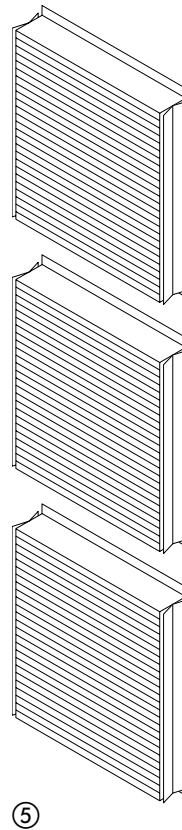
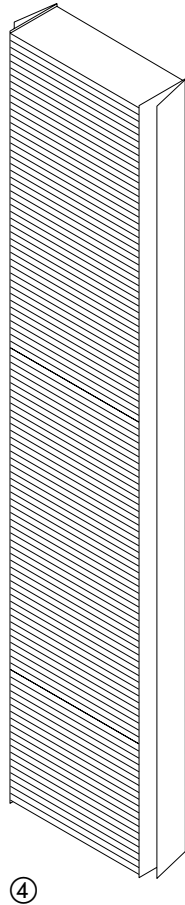
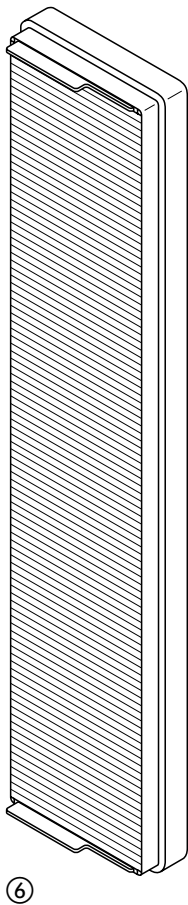
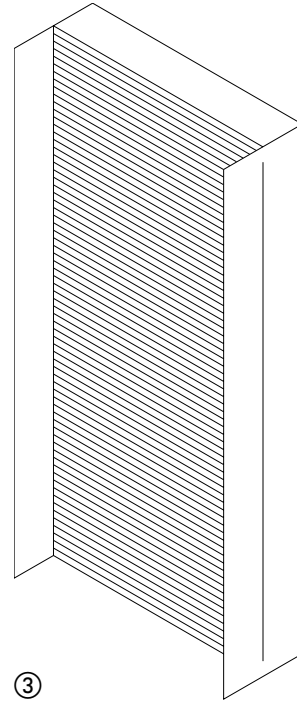
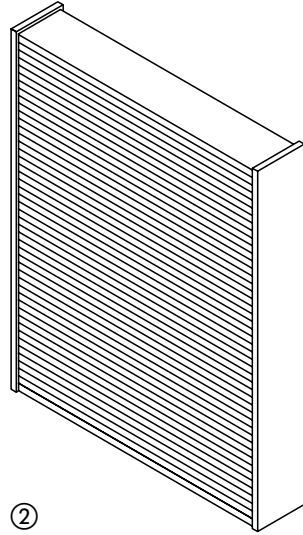
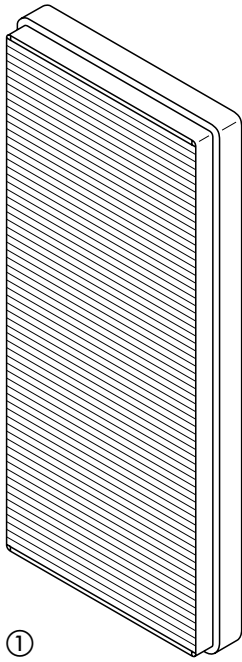
④



⑤

Filter >Innenraum		Filter >interior		Filtre >habitacle		Filtro >habitáculo			
Artikel Nr. - reference référence - referencia	ersetzt- remplaçant replacing - reemplaza	Illustr.	Verwendung - application - application - aplicación	Mot. eng.	Liter - litres litres - litros	von - de from - de	bis-jusque to - hasta	KW	(PS-HP-CV)
300 008 ...	1 004 051 96FW16N619AB	1	Standardfilter-standard filter filtre standard-filtro standard Ka 97 Fiesta 96 Fiesta 96 Puma 97 air condition air condition	A	1,0 - 1,6	09/96		33- 70	45- 95
				A	1,25 - 1,8	11/95	01/98	37- 76	50-103
				A	1,25 - 1,8	01/98	02/02	37- 76	50-103
				A	1,4 - 1,7	06/97	12/01	66- 92	90-125
301 763 ...	1 204 459 2S6H16N619AA	2	Standardfilter-standard filter filtre standard-filtro standard Fiesta/ Fusion 2001	A	1,25 - 1,6	11/01		44- 74	60-101
300 105 ...	1 062 253 XS4H16N619AB	3	Standardfilter-standard filter filtre standard-filtro standard Focus 99 Transit Connect 2002	A	1,4 - 2,0	08/98		55- 96	75-130
				A	1,8	06/02		55- 85	75-116
301 766 ...	1 121 106 1 651 769	3	Aktivkohlefilter-activated carbon filter filtre charbon actif-filtro carbón activado Focus 99	A	1,4 - 2,0	04/00		55-158	75-215
300 676 ...	7 180 932 93BW16N619AB	4	Standardfilter-standard filter filtre standard-filtro standard Mondeo 93/97	A	1,6 - 2,5	01/93	09/00	65-125	88-170
301 764 ...	1 119 616 1 115 650 1S7H19G244AC	5	Aktivkohlefilter-activated carbon filter filtre charbon actif-filtro carbón activado Mondeo 2001	A	1,8 - 3,0	10/00		66-166	90-226
300 680 ...	1 054 491 95GW18N405AC	6	Standardfilter-standard filter filtre standard-filtro standard Scorpio 95 air condition	A	2,0 - 2,9	10/94	06/98	85-152	115-207
104 121 ...	1 054 468 7 420 372 95VW19N551AA 95VW9G494AC	7	Standardfilter-standard filter filtre standard-filtro standard Galaxy 95/ 2000	A	1,9 - 2,8	02/95		66-128	90-174
108 653 ...	1 113 627 1 125 536	7	Aktivkohlefilter-activated carbon filter filtre charbon actif-filtro carbón activado Galaxy 2000	A	1,9 - 2,8	04/00		66-150	90-204

A04-200



Innenspiegel

Mirror interior

Rétroiseur intérieur

Espejo interior

Artikel Nr. - reference référéncia - referencia	ersetzt- remplaçant replacing - reemplaza	Illustr.	Verwendung - application - application - aplicación	Mot. eng.	Liter - litres litres - litros	von - de from - de	bis-jusque to - hasta	KW	(PS-HP-CV)
300 148 ...	1 644 638 77FB17K695ACY	1	Ka 97 Fiesta 84 Fiesta 89 Fiesta 96 nicht/hot "BR", "RA" Puma 97 Escort/ Orion 86 Escort/ Orion 91 Escort 95 Transit 86	A	1,3 - 1,6	09/96		36- 70	49- 95
				A	1,0 - 1,6	07/86	02/89	33- 70	45- 95
				A	1,0 - 1,8	03/89	06/96	33- 96	45-130
				A	1,0 - 1,8	11/95	02/02	33- 76	45-103
				A	1,4 - 1,7	06/97	12/01	66- 92	90-125
				A	1,1 - 1,8	07/86	07/90	37- 79	50-108
				A	1,1 - 2,0	08/90	12/94	40-110	54-150
				A	1,3 - 2,0	01/95	09/01	44-110	60-150
				A	1,6 - 3,0	08/86	10/90	46-110	63-150

Kühlwasserschlauch >Wärmetauscher

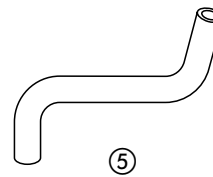
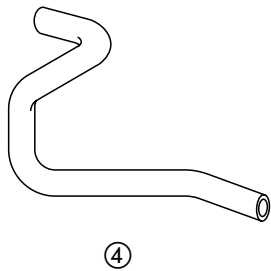
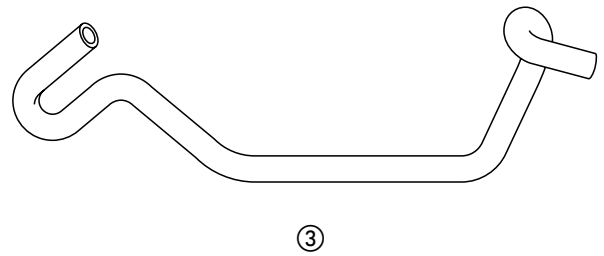
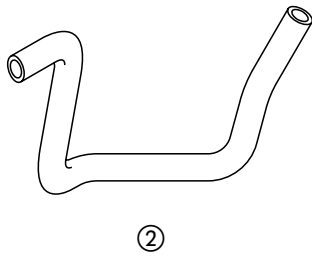
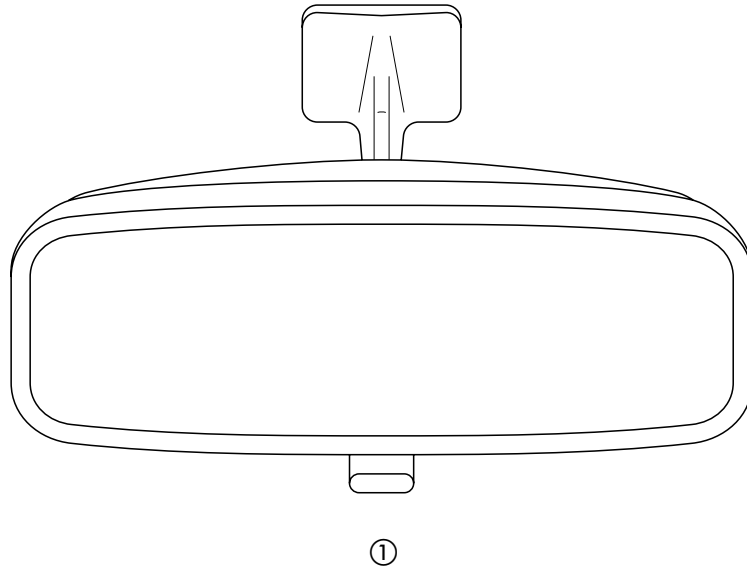
Radiator hose >heat exchanger

Durit radiateur >échangeur chaleur

Manguera radiador >intercambiador calor.

Artikel Nr. - reference référéncia - referencia	ersetzt- remplaçant replacing - reemplaza	Illustr.	Verwendung - application - application - aplicación	Mot. eng.	Liter - litres litres - litros	von - de from - de	bis-jusque to - hasta	KW	(PS-HP-CV)
300 424 ...	6 178 705 89FG18D3359JA	2	Rücklauf - return - retour - retorno M: OHV Fiesta 89	E	1,1	03/89	03/91	37	50
300 425 ...	6 179 054 89FG18D335DC	3	Vorlauf - feed - alimentation - alimentación M: CVH Fiesta 89 Fiesta 89	V	1,4	12/89	12/91	52- 55	71- 75
				E	1,4	12/91	08/95	55	75
300 444 ...	6 186 538 89FG18D335AC	4	Vorlauf - feed - alimentation - alimentación M: OHV Fiesta 89	V/E	1,0 - 1,3	03/89	06/96	33- 44	45- 60
300 456 ...	6 190 260 89FG18D3359LA	5	Rücklauf - return - retour - retorno M: CVH Fiesta 89	V/E	1,4 - 1,6	03/89	10/89	52- 96	71-130

A04-250



Kühlwasserschlauch >Wärmetauscher

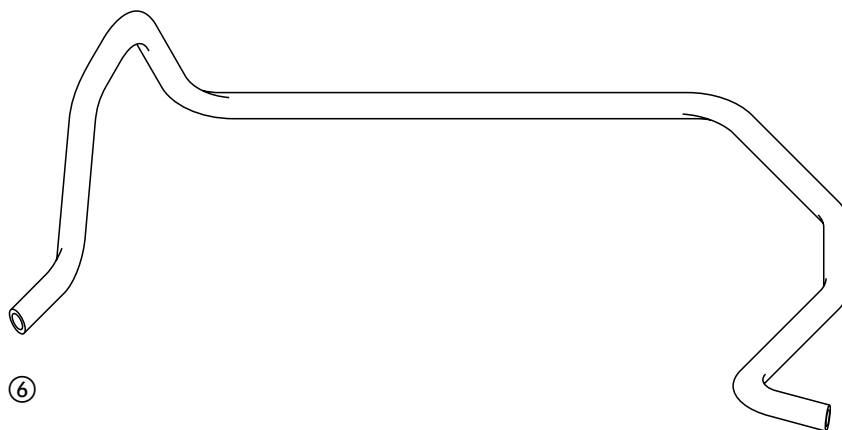
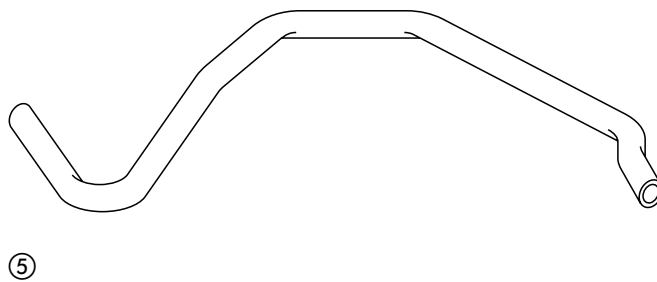
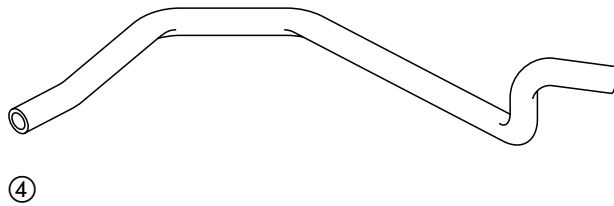
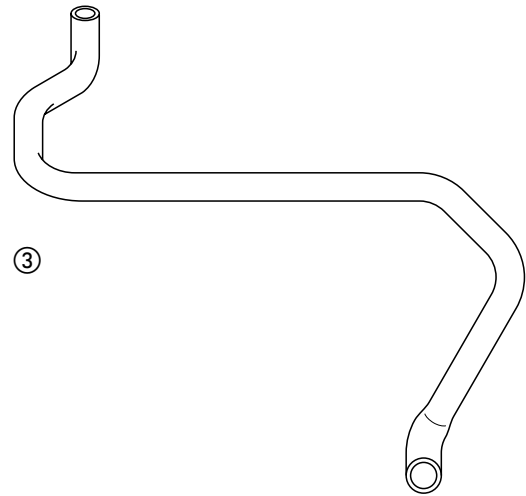
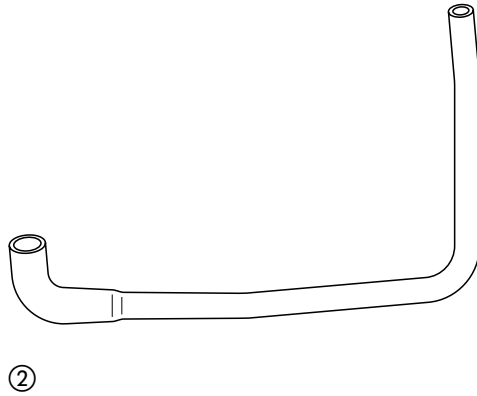
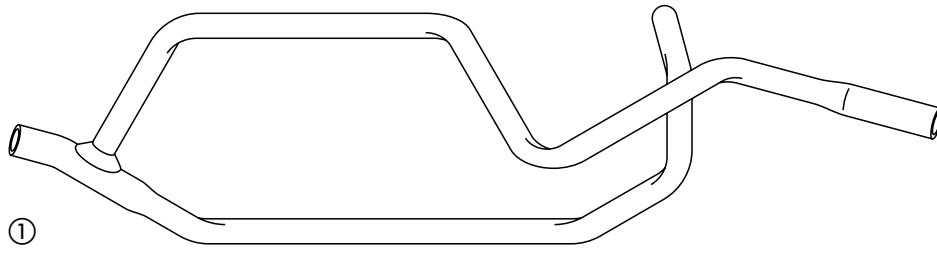
Radiator hose >heat exchanger

Durit radiateur >échangeur chaleur

Manguera radiador >intercambiador calor.

Artikel Nr. - reference référence - referencia	ersetzt- remplaçant replacing - reemplaza	Illustr.	Verwendung - application - application - aplicación	Mot. eng.	Liter - litres litres - litros	von - de from - de	bis-jusque to - hasta	KW	(PS-HP-CV)
301 438 ...	1 124 252 1 054 377 97KB18K359AK	1	Rücklauf - return - retour - retorno M: OHV Ka 97 nicht/not "BR","RA"	A	1,0 - 1,3	09/96	06/01	33- 44	45- 60
301 436 ...	1 101 015 1 076 301 98AB18C266JE	2	M: Zetec S Focus 99	E	1,4 - 1,6	08/98		55- 74	75-101
301 430 ...	1 077 968 1 062 369 98AB18K579EE	3	Vorlauf - feed - alimentation - alimentación M: Zetec S Focus 99 LLKG - LHD - DG - CI	E	1,4 - 1,6	08/98		55- 74	75-101
301 429 ...	1 101 018 1 076 258 98AB18K359EJ	4	Rücklauf - return - retour - retorno M: Zetec S Focus 99 LLKG - LHD - DG - CI	E	1,4 - 1,6	08/98		55- 74	75-101
301 428 ...	1 101 022 1 076 260 98AB18K579FJ	5	Vorlauf - feed - alimentation - alimentación M: Zetec E Focus 99 LLKG - LHD - DG - CI	E	1,8 - 2,0	08/98		85- 96	116-131
301 431 ...	1 101 020 1 076 259 98AB18K359FK	6	Rücklauf - return - retour - retorno M: Zetec E Focus 99 LLKG - LHD - DG - CI	E	1,8 - 2,0	08/98		85- 96	116-131

A04-300



Expansionsventil >Klimaanlage

Expansion valve >air conditioner

Soupape de détente >climatiseur

Válvula expansion >acondicionador de aire

Artikel Nr. - reference référence - referencia	ersetzt- remplaçant replacing - reemplaza	Illustr.	Verwendung - application - application - aplicación	Mot. eng.	Liter - litres litres - litros	von - de from - de	bis-jusque to - hasta	KW	(PS-HP-CV)
301 778 ...	3 856 040 3 856 041 6 899 284 F5UH19D990AA	1	Ka 97 Fiesta/ Fusion 2001 Mondeo 93 Mondeo 97 Cougar 99 Transit 2000	A A A A A A	1,3 - 1,6 1,25 - 1,6 1,6 - 2,5 1,6 - 2,5 2,0 - 2,5 2,3 - 2,4	10/02 11/01 01/93 08/96 08/98 01/00	06/02 07/96 09/00 12/00	36- 70 51- 74 65-125 66-151 96-125 55-107	49- 95 69-101 88-170 90-205 131-170 75-146
301 777 ...	7 062 315 6 807 478 6 141 463 93GW19849AB	2	Fiesta 89 Escort/ Orion 86/91/95 Sierra 82/87 Scorpio/ Granada 82/92/95	A A A A	1,0 - 1,8 1,1 - 2,0 1,6 - 2,9 1,8 - 2,9	03/89 01/86 06/82 05/85	06/96 09/01 12/92 06/98	33- 96 37-162 53-162 66-152	45-131 50-220 72-220 90-207
301 779 ...	1 019 678 95NW19849AB	3	Galaxy 95/2000	A	1,9 - 2,8	02/95		66-150	90-204

Trockner >Klimaanlage

Receiver-drier >air condition

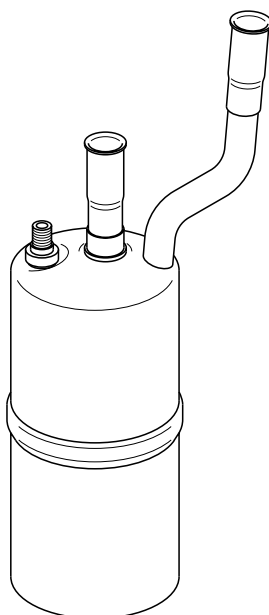
Déshydrateur >climatiseur

Desecador >acondicionador de aire

Artikel Nr. - reference référence - referencia	ersetzt- remplaçant replacing - reemplaza	Illustr.	Verwendung - application - application - aplicación	Mot. eng.	Liter - litres litres - litros	von - de from - de	bis-jusque to - hasta	KW	(PS-HP-CV)
301 751 ...	1 118 717 97BW19E647CC	4	Mondeo 97 M: Zetec E	A	1,6 - 2,5	08/96	09/00	66-151	90-205

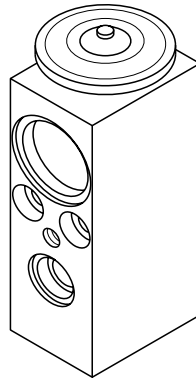
A04-350

④

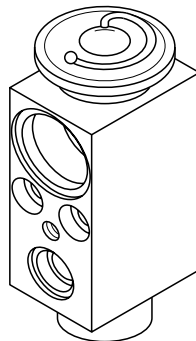




①



②



③

Schalter >Nebelscheinwerfer

Switch >fog lights

Commutateur >phares antibrouillard

Conmutador >faros antiniebla

Artikel Nr. - reference référence - referencia	ersetzt- remplaçant replacing - reemplaza	Illustr.	Verwendung - application - application - aplicación	Mot. eng.	Liter - litres litres - litros	von - de from - de	bis-jusque to - hasta	KW	(PS-HP-CV)
301 076 ...	1 003 588 96FG15K218AA	1	Fiesta 96	A	1,25 - 1,8	11/95	02/02	33- 76	45-103

Schalter >Klappe hinten

Switch >trunk lid

Interrupteur >capot arrière

Interruptor >trampilla tras.

Artikel Nr. - reference référence - referencia	ersetzt- remplaçant replacing - reemplaza	Illustr.	Verwendung - application - application - aplicación	Mot. eng.	Liter - litres litres - litros	von - de from - de	bis-jusque to - hasta	KW	(PS-HP-CV)
301 054 ...	1 006 289 96FG19B514AA	2	Ka 97 Fiesta 96 Cougar 99	A A A	1,0 - 1,6 1,0 - 1,8 2,0 - 2,5	02/99 11/95 08/98	01/98 12/00	33- 70 33- 76 95-150	45- 95 45-103 129-204

Tachowelle

Speedocable

Flexible >tachymètre

Cable de mando >velocímetro

Artikel Nr. - reference référence - referencia	ersetzt- remplaçant replacing - reemplaza	Illustr.	Verwendung - application - application - aplicación	Mot. eng.	Liter - litres litres - litros	von - de from - de	bis-jusque to - hasta	KW	(PS-HP-CV)
300 358 ...	6 151 472 87BB17260AA	3	LLKG - LHD - DG - CI für Fahrzeuge mit 5 Gang-Schaltgetriebe for vehicles with 5 speed manual transmission pour véhicules avec transmiss.mécan.5 vitesses para vehículos con transmis.man.5 marchas	V/E	1,6 - 1,8	08/87	12/92	55- 66	75- 90

Seilzug >Türschloss

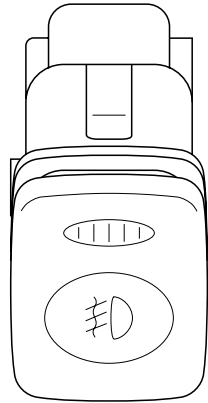
Bowden cable >door lock

Câble bowden >serrure de porte

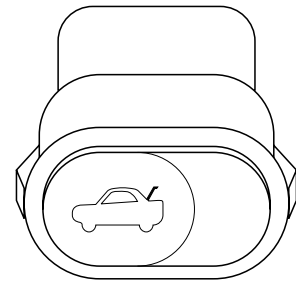
Cable bowden >cerradura puerta

Artikel Nr. - reference référence - referencia	ersetzt- remplaçant replacing - reemplaza	Illustr.	Verwendung - application - application - aplicación	Mot. eng.	Liter - litres litres - litros	von - de from - de	bis-jusque to - hasta	KW	(PS-HP-CV)
109 454 ...	1 018 359	4	Galaxy 95	A	1,9 - 2,8	02/95	03/00	66-128	90-174

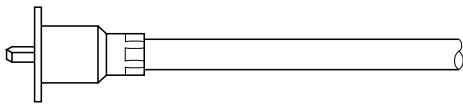
A05-300



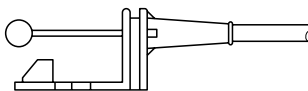
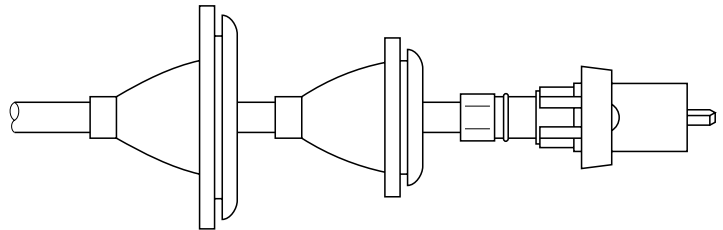
①



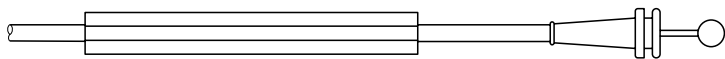
②



③



④



Außenspiegel








Outer mirror

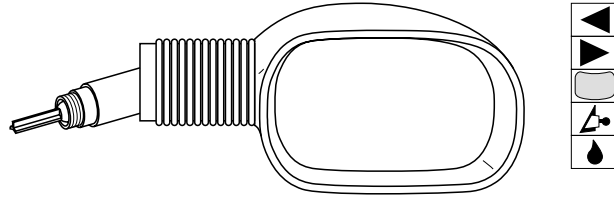
Rétroviseur extérieur

Espejo exterior

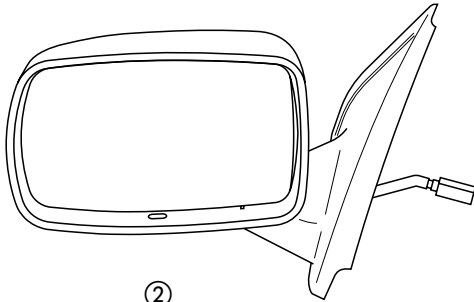
Artikel Nr. - reference référence - referencia	ersetzt- remplaçant replacing - reemplaza	Illustr.	Verwendung - application - application - aplicación	Mot. eng.	Liter - litres litres - litros	von - de from - de	bis-jusque to - hasta	KW	(PS-HP-CV)
300 836 ...	1 064 338 1 037 312 1 035 113 1 064 337 97KB17683ALYYD 97KB17682AJYYD 97KB17682AJYYD 97KB17682ALYYD	1	<i>schwarz, von innen verstellbar</i> <i>black, remote-controlled</i> <i>noir, réglable de l'habitacle</i> <i>negro, regulable desde dentro</i> Ka 97 <i>links/rechts konvex - left/right, convex</i> <i>droite/gauche, convexe - der./izq., convexo</i>	A	1,0 - 1,6	09/96		33- 70	45- 95
300 620 ...	6 936 540 89FB17683AH	2	<i>schwarz, von innen verstellbar</i> <i>black, remote-controlled</i> <i>noir, réglable de l'habitacle</i> <i>negro, regulable desde dentro</i> Fiesta 89 <i>links, plan - left, flat - gauche, plan - izq., plano</i>	A	1,0 - 1,8	03/89	01/94	33- 96	45-130
300 619 ...	6 936 539 89FB17682BH	3	<i>rechts, konvex - right, convex - droite, conv. - der., convexo</i>						
300 690 ...	1 042 445 7 343 307 94FB17683DC	4	<i>schwarz, von innen verstellbar</i> <i>black, remote-controlled</i> <i>noir, réglable de l'habitacle</i> <i>negro, regulable desde dentro</i> Fiesta 89 <i>links, plan - left, flat - gauche, plan - izq., plano</i>	A	1,0 - 1,8	01/94	06/96	33- 96	45-130
300 689 ...	1 042 429 7 343 305 94FB17682AC	5	<i>rechts, plan - right, flat - droite, plan - der., plano</i>						

A06-110

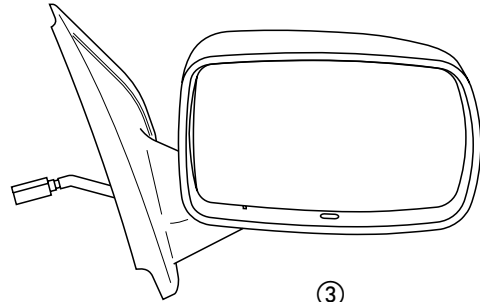
	links - left - gauche - izq.		plan - flat - plan - plano		von innen verstellbar - remote-controlled - réglable de l'habitacle - regulable desde dentro
	rechts - right - droite - der.		konvex - convex - convexe - convexo		elektrisch verstellbar, beheizt - electr. controlled, heated réglable électr., chauffant - regulable électr., térmico
	schwarz - black - noir - negro				



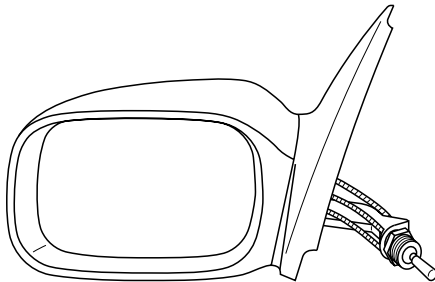
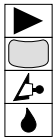
①



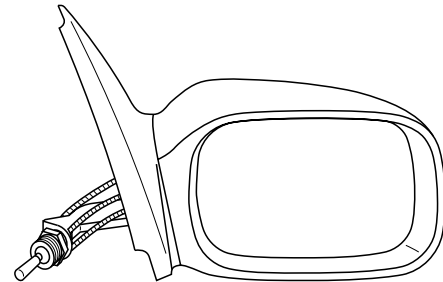
②



③



④



⑤



Außenspiegel








Outer mirror

Rétroviseur extérieur

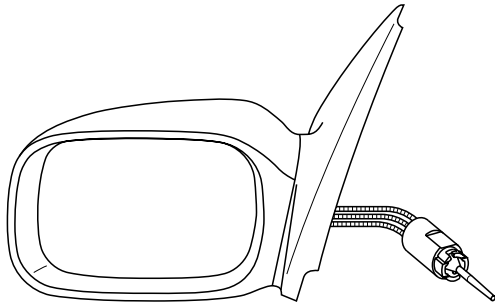
Espejo exterior

Artikel Nr. - reference référence - referencia	ersetzt- remplaçant replacing - reemplaza	Illustr.	Verwendung - application - application - aplicación	Mot. eng.	Liter - litres litres - litros	von - de from - de	bis-jusque to - hasta	KW	(PS-HP-CV)
301 443 ...	1 021 103 1 015 348 1 042 448	1	<i>schwarz, von innen verstellbar</i> <i>black, remote-controlled</i> <i>noir, réglable de l'habitacle</i> <i>negro, regulable desde dentro</i> Fiesta 96 nicht/hot Courier <i>links, plan - left, flat - gauche, plan - izq., plano</i>	A	1,0 - 1,8	11/95	02/02	33- 76	45-103
301 444 ...	1 021 099 1 042 433	2	<i>rechts, konvex - right, convex - droite, conv. - der., convexo</i>						
301 445 ...	1 048 063 1 042 451 1 055 380	3	<i>schwarz, elektr. verstellbar, beheizt</i> <i>black, electr. controlled heated</i> <i>noir, réglable électr., chauffant</i> <i>negro, regulable électr., térmico</i> Fiesta 96 nicht/hot Courier <i>links, konvex - left, convex - gauche, conv. - izq., convexo</i>	A	1,0 - 1,8	11/95	02/02	33- 76	45-103
301 446 ...	1 048 060 1 042 442 1 055 367	4	<i>rechts, konvex - right, convex - droite, conv. - der., convexo</i>						
300 400 ...	6 167 569 86AB17683CC	5	<i>schwarz, von innen verstellbar</i> <i>black, remote-controlled</i> <i>noir, réglable de l'habitacle</i> <i>negro, regulable desde dentro</i> Escort/ Orion 86 <i>links, plan - left, flat - gauche, plan - izq., plano</i>	A	1,1 - 1,8	01/86	07/90	37- 97	50-132
300 397 ...	6 167 549 86AB17682DC	6	<i>rechts, konvex - right, convex - droite, conv. - der., convexo</i>						
300 661 ...	7 148 425 6 754 710 6 617 354 91AB17683AE	7	<i>schwarz, von innen verstellbar</i> <i>black, remote-controlled</i> <i>noir, réglable de l'habitacle</i> <i>negro, regulable desde dentro</i> Escort 91 Escort 95 Express <i>links, plan - left, flat - gauche, plan - izq., plano</i>	A A	1,1 - 2,0 1,1 - 2,0	08/90 01/95	12/94 09/01	40-110 40-110	54-150 54-150
300 660 ...	7 148 419 91AB17682BF	8	<i>rechts, konvex - right, convex - droite, conv. - der., convexo</i>						

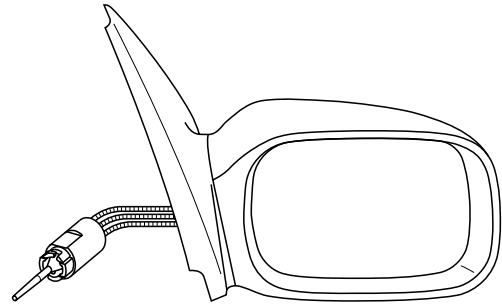
A06-120

 links - left - gauche - izq.	 plan - flat - plan - plano	 von innen verstellbar - remote-controlled - réglable de l'habitacle - regulable desde dentro
 rechts - right - droite - der.	 konvex - convex - convexe - convexo	 elektrisch verstellbar, beheizt - electr. controlled, heated réglable électr., chauffant - regulable électr., térmico
 schwarz - black - noir - negro		

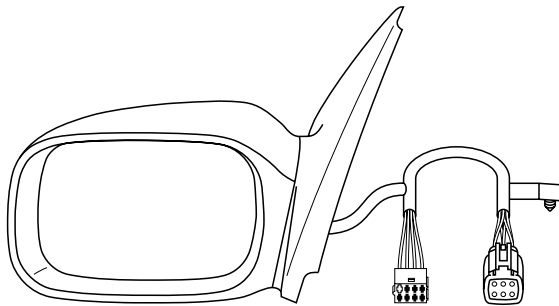
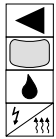
Alle in diesem Katalog genannten Original-Nummern der Kfz-Hersteller sind ausschließlich zu Vergleichszwecken bestimmt und dürfen in Rechnungen an Wagenbesitzer nicht verwendet werden.
All original numbers from automobile manufacturers listed in this catalogue are for comparison purposes only and may not be used in invoices to car owners.



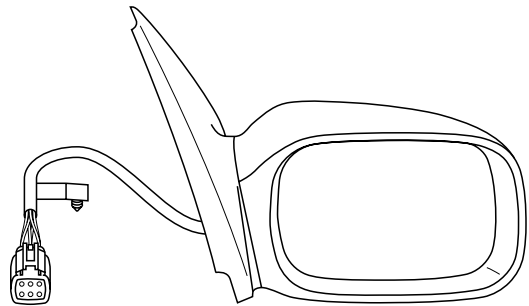
①



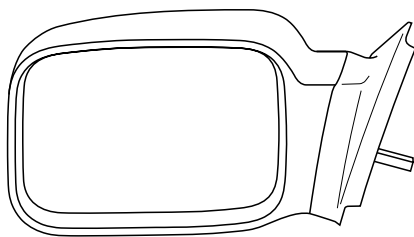
②



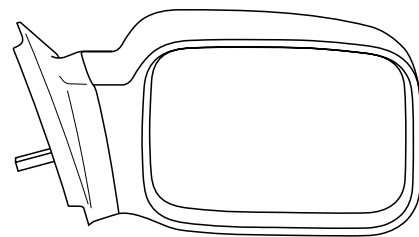
③



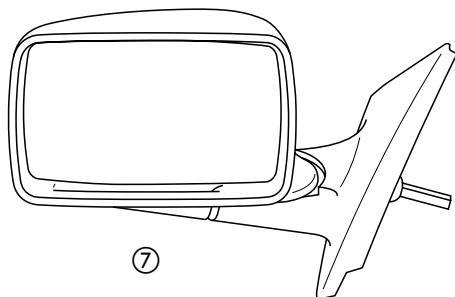
④



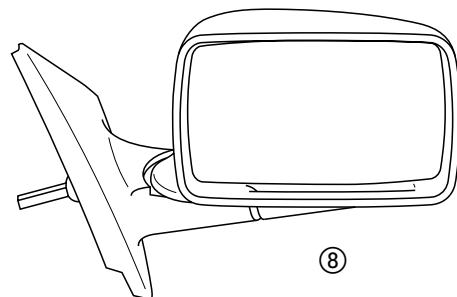
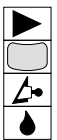
⑤



⑥



⑦



⑧

Außenspiegel






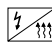


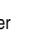
Outer mirror

Rétroviseur extérieur

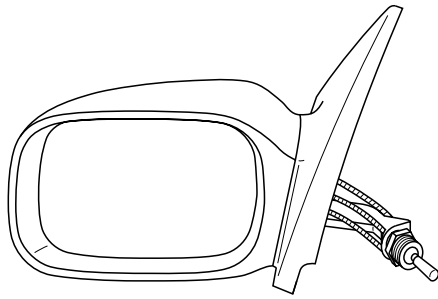
Espejo exterior

Artikel Nr. - reference référence - referencia	ersetzt- remplaçant replacing - reemplaza	Illustr.	Verwendung - application - application - aplicación	Mot. eng.	Liter - litres litres - litros	von - de from - de	bis-jusque to - hasta	KW	(PS-HP-CV)
300 032 ...	1 010 244 94AB17683FB		<i>schwarz, von innen verstellbar</i> <i>black, remote-controlled</i> <i>noir, réglable de l'habitacle</i> <i>negro, regulable desde dentro</i>						
			Escort 95	A	1,1 - 2,0	01/95	09/01	40-110	54-150
300 033 ...	1 010 235 94AB17682FB		<i>links, plan - left, flat - gauche, plan - izq., plano</i>						
		1							
		2	<i>rechts, plan - right, flat - droite, plan - der., plano</i>						
301 441 ...	1 053 854 1 044 267		<i>schwarz, elektr. verstellbar, beheizt</i> <i>black, electr. controlled, heated</i> <i>noir, réglable électr., chauffant</i> <i>negro, regulable électr., térmico</i>						
			Escort 95 nicht/hot Express	A	1,1 - 2,0	01/95	09/01	40-110	54-150
301 442 ...	1 053 839 1 044 258 94AB17682HC		<i>links, konvex - left, convex - gauche, conv. - izq., convexo</i>						
		3							
		4	<i>rechts, konvex - right, convex - droite, conv. - der., convexo</i>						
301 447 ...	1 060 602 1 078 772 1 108 145		<i>grundiert, elektr. verstellbar, beheizt</i> <i>primed, electr. controlled, heated</i> <i>couche d.fond, réglable électr., chauffant</i> <i>con primer, regulable électr., térmico</i>						
			Focus 99	A	1,4 - 2,0	08/98		55- 96	75-131
301 448 ...	1 060 598 1 078 771 1 108 144		<i>links, konvex - left, convex - gauche, conv. - izq., convexo</i>						
		5							
		6	<i>rechts, konvex - right, convex - droite, conv. - der., convexo</i>						
301 449 ...	1 060 610		<i>schwarz, von innen verstellbar</i> <i>black, remote-controlled</i> <i>noir, réglable de l'habitacle</i> <i>negro, regulable desde dentro</i>						
			Focus 99	A	1,4 - 2,0	08/98		55- 96	75-131
301 450 ...	1 060 608		<i>links, konvex - left, convex - gauche, conv. - izq., convexo</i>						
		7							
		8	<i>rechts, konvex - right, convex - droite, conv. - der., convexo</i>						

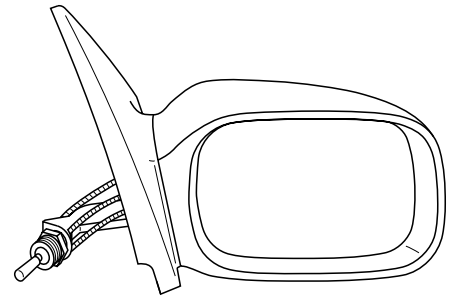
A06-130

 links - left - gauche - izq.	 plan - flat - plan - plano	 von innen verstellbar - remote-controlled - réglable de l'habitacle - regulable desde dentro
 rechts - right - droite - der.	 konvex - convex - convexe - convexo	 elektrisch verstellbar, beheizt - electr. controlled, heated
 schwarz - black - noir - negro	 grundiert - primed - couche d.fond - con primer	 réglable électr., chauffant - regulable électr., térmico

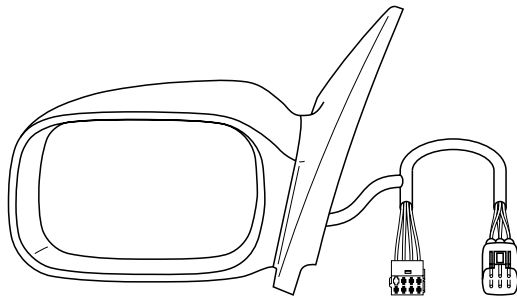
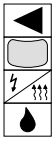
Alle in diesem Katalog genannten Original-Nummern der Kfz-Hersteller sind ausschließlich zu Vergleichszwecken bestimmt und dürfen in Rechnungen an Wagenbesitzer nicht verwendet werden.
All original numbers from automobile manufacturers listed in this catalogue are for comparison purposes only and may not be used in invoices to car owners.



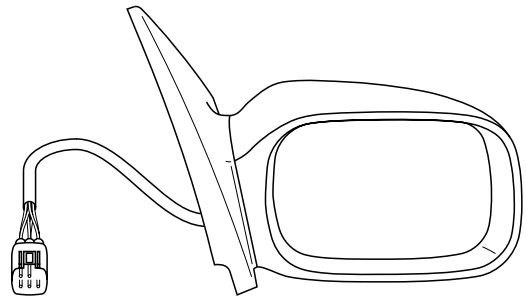
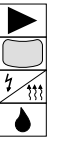
①



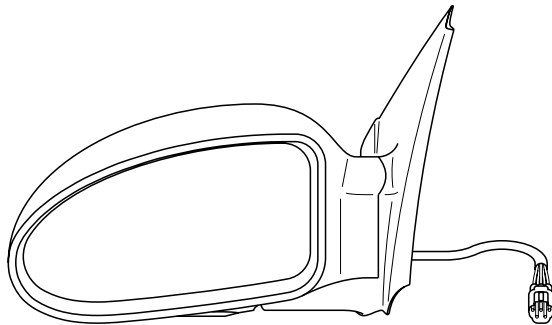
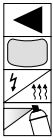
②



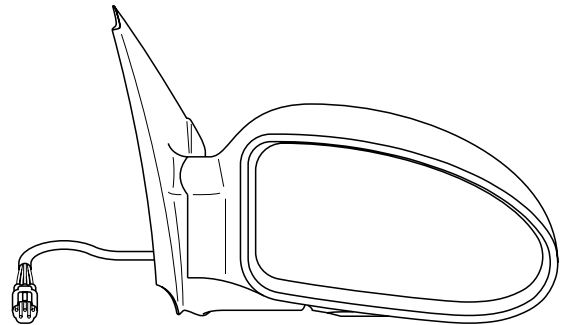
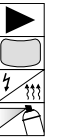
③



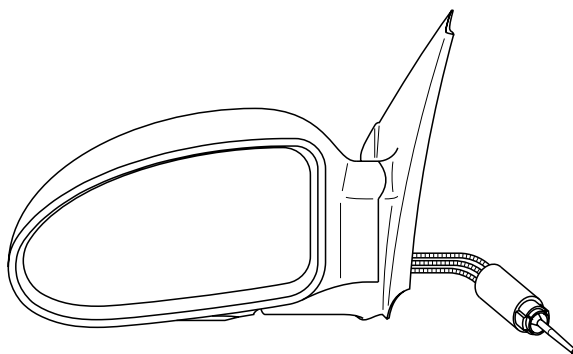
④



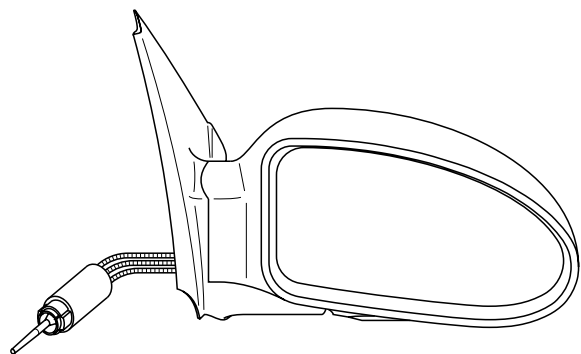
⑤



⑥



⑦



⑧

Außenspiegel






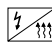

Outer mirror

Rétroiseur extérieur

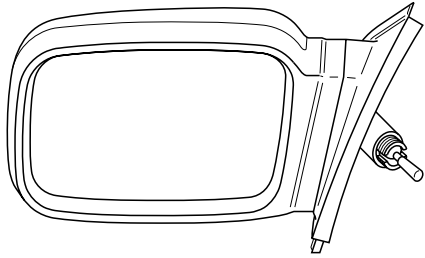
Espejo exterior

Artikel Nr. - reference référence - referencia	ersetzt- remplaçant replacing - reemplaza	Illustr.	Verwendung - application - application - aplicación	Mot. eng.	Liter - litres litres - litros	von - de from - de	bis-jusque to - hasta	KW	(PS-HP-CV)
300 398 ...	6 500 349 6 167 554 90BB17683AA	1	schwarz, von innen verstellbar black, remote-controlled noir, réglable de l'habitacle negro, regulable desde dentro Sierra 82/87 links, plan - left, flat - gauche, plan - izq., plano	A	1,3 - 2,9	06/82	12/92	44-162	60-220
300 399	6 500 343 6 167 555 90BB17682BA	2	rechts, konvex - right, convex - droite, conv. - der., convexo						
300 102 ...	1 054 537 1 024 948 1 021 724	3	schwarz, von innen verstellbar black, remote-controlled noir, réglable de l'habitacle negro, regulable desde dentro Mondeo 93/97 links, konvex - left, convex - gauche, conv. - izq., convexo	A	1,6 - 2,5	01/93	07/99	65-125	88-170
300 101 ...	1 054 536 1 024 948 1 021 724	4	rechts, konvex - right, convex - droite, conv. - der., convexo						
300 104 ...	1 054 539 7 241 269	5	schwarz, elektr. verstellbar, beheizt black, electr. controlled, heated noir, réglable électr., chauffant negro, regulable electr., térmico Mondeo 93/97 links, konvex - left, convex - gauche, conv. - izq., convexo	A	1,6 - 2,5	01/93	07/99	65-125	88-170
300 103 ...	1 054 538 7 241 266 7 046 443	6	rechts, konvex - right, convex - droite, conv. - der., convexo						

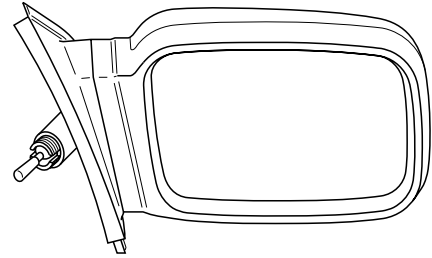
A06-140

 links - left - gauche - izq.	 plan - flat - plan - plano	 von innen verstellbar - remote-controlled - réglable de l'habitacle - regulable desde dentro
 rechts - right - droite - der.	 konvex - convex - convexe - convexo	 elektrisch verstellbar, beheizt - electr. controlled, heated réglable électr., chauffant - regulable electr., térmico
 schwarz - black - noir - negro		

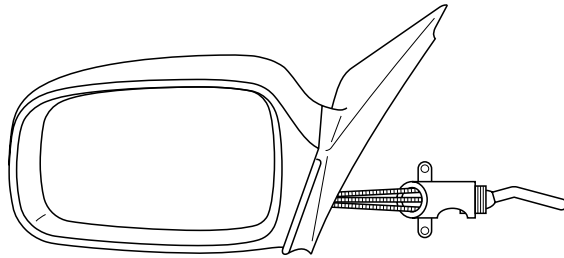
Alle in diesem Katalog genannten Original-Nummern der Kfz-Hersteller sind ausschließlich zu Vergleichszwecken bestimmt und dürfen in Rechnungen an Wagenbesitzer nicht verwendet werden.
All original numbers from automobile manufacturers listed in this catalogue are for comparison purposes only and may not be used in invoices to car owners.



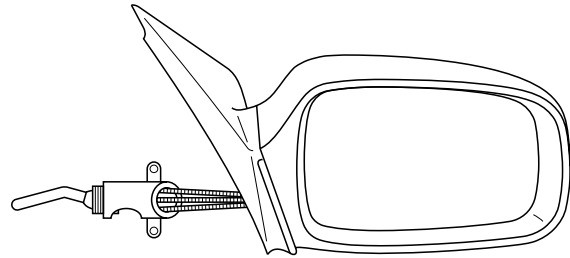
①



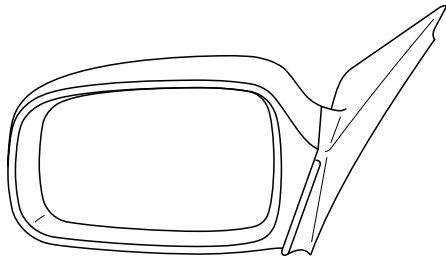
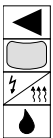
②



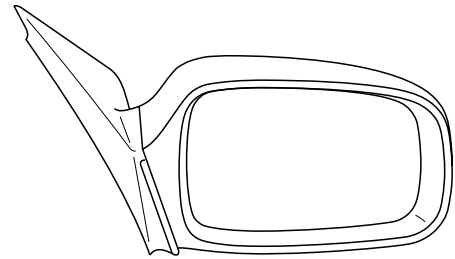
③



④



⑤



⑥

Außenspiegel



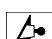




Outer mirror

Rétroviseur extérieur

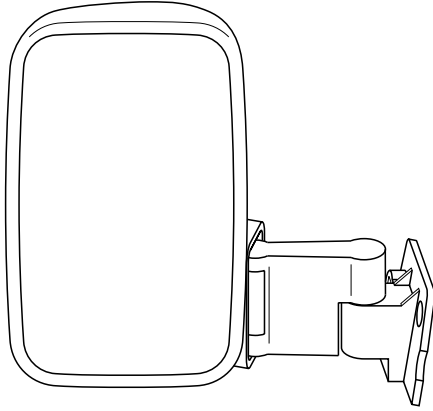
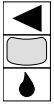
Espejo exterior

Artikel Nr. - referencia référéncia - referencia	ersetzt- remplaçant replacing - reemplaza	Illustr.	Verwendung - application - application - aplicación	Mot. eng.	Liter - litres litres - litros	von - de from - de	bis-jusque to - hasta	KW	(PS-HP-CV)
300 584 ...	6 831 697 92VB17D721BAYY	1	kurzer Spiegelarm - short mirror arm bras de retroviseur court - brazo de espejo corto schwarz - black - noir - negro Transit 86/92 links, konvex - left, convex - gauche, conv. - izq., convexo	A	1,6 - 3,0	01/86	07/94	46-110	63-150
300 582 ...	6 831 642 92VB17D720BAYY	2	rechts, konvex - right, convex - droite, conv. - der., convexo						
300 585 ...	6 831 705 92VB17D721CAYY	3	langer Spiegelarm - long mirror arm bras de retroviseur longue - brazo de espejo largo schwarz - black - noir - negro Transit 92 links, konvex - left, convex - gauche, conv. - izq., convexo	A	2,0 - 2,9	04/93	07/94	52-107	70-145
300 583 ...	6 831 650 92VB17D720CAYY	4	rechts, konvex - right, convex - droite, conv. - der., convexo						
301 451 ...	1 053 418 1 026 891 94VB17683AL	5	schwarz - black - noir - negro Transit 95/ Tourneo links, konvex - left, convex - gauche, conv. - izq., convexo	A	2,0 - 2,5	08/94	07/00	51- 85	69-116
301 452 ...	1 053 410 1 026 881 94VB17682EN	6	rechts, konvex - right, convex - droite, conv. - der., convexo						

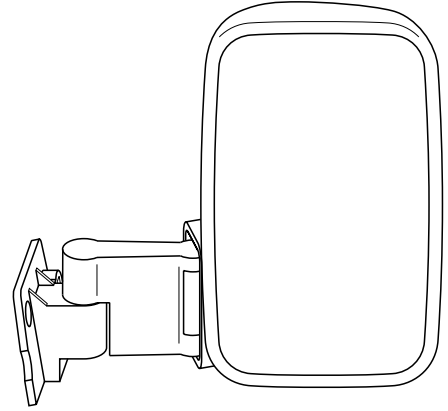
A06-150

- | | | |
|---|---|--|
|  links - left - gauche - izq. |  plan - flat - plan - plano |  von innen verstellbar - remote-controlled - réglable de l'habitacle - regulable desde dentro |
|  rechts - right - droite - der. |  konvex - convex - convexe - convexo |  elektrisch verstellbar, beheizt - electr. controlled, heated
réglable électr., chauffant - regulable électr., térmico |
|  schwarz - black - noir - negro | | |

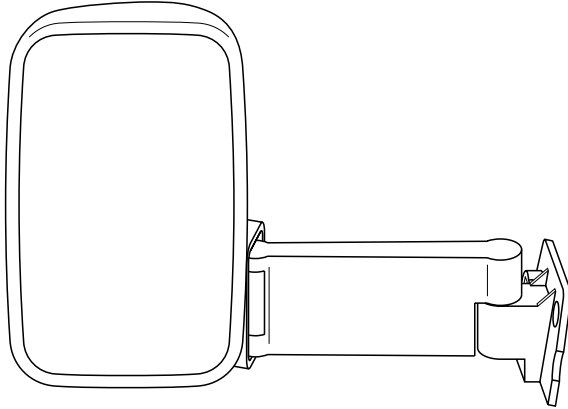
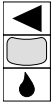
Alle in diesem Katalog genannten Original-Nummern der Kfz-Hersteller sind ausschließlich zu Vergleichszwecken bestimmt und dürfen in Rechnungen an Wagenbesitzer nicht verwendet werden.
All original numbers from automobile manufacturers listed in this catalogue are for comparison purposes only and may not be used in invoices to car owners.



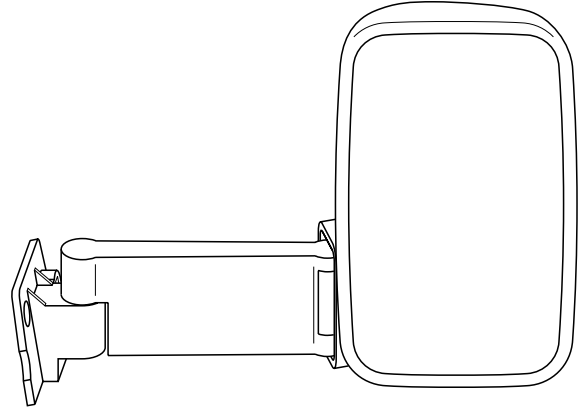
①



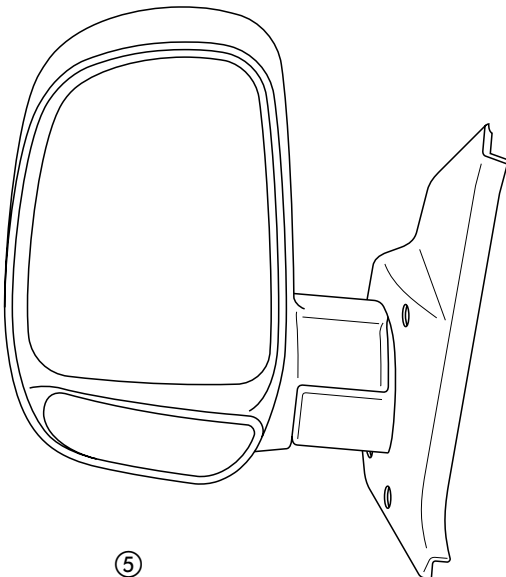
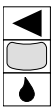
②



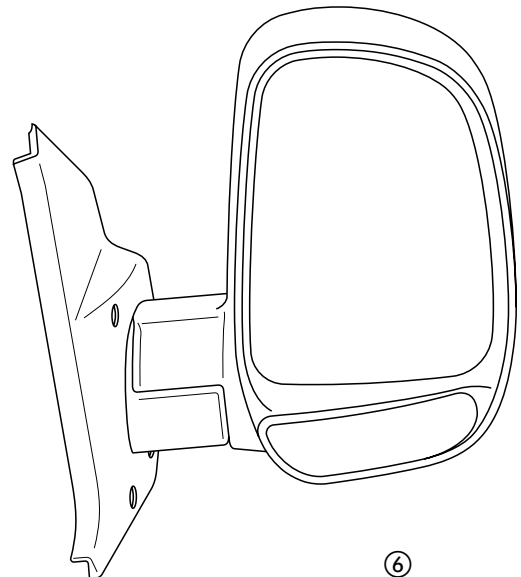
③



④



⑤



⑥

Spiegelglas


Mirror glass


Vitre de miroir


Cristal de espejo


Artikel Nr. - reference référence - referencia	ersetzt- remplaçant replacing - reemplaza	Illustr.	Verwendung - application - application - aplicación	Mot. eng.	Liter - litres litres - litros	von - de from - de	bis-jusque to - hasta	KW	(PS-HP-CV)
300 472 ...	6 198 612 6 891 612 89FB17K740AC	1	Fiesta 89 <i>links,plan - left,flat - gauche,plan - izq.,plano</i>	A	1,0 - 1,8	03/89	01/94	33- 96	45-130
300 473 ...	6 198 613 6 891 613 89FB17K740BC	2	<i>rechts,konvex - right,convex - droite,conv. - der.,convexo</i>						
300 429 ...	6 180 300 91AB17K740BA	3	<i>von innen verstellbar remote-controlled réglable de l'habitacle regulable desde dentro</i> Escort/ Orion 91 Escort 95 Express <i>links,plan - left,flat - gauche,plan - izq.,plano</i>	A A	1,1 - 2,0 1,1 - 2,0	08/90 01/95	12/94 09/01	40-110 40-110	54-150 54-150
300 428 ...	6 180 299 91AB17K740AA	4	<i>rechts,konvex - right,convex - droite,conv. - der.,convexo</i>						
300 028 ...	1 007 639 95AB17K741AA	5	<i>von innen verstellbar remote-controlled réglable de l'habitacle regulable desde dentro</i> Fiesta 89/96 Escort 95 nicht/not Express <i>links,konvex - left,convex - gauche,conv. - izq.,convexo</i>	A A	1,0 - 1,8 1,1 - 2,0	01/94 01/95	02/02 09/01	33- 96 40-110	45-130 54-150
300 027 ...	1 007 638 95AB17K740AA	6	<i>rechts,konvex - right,convex - droite,conv. - der.,convexo</i>						
300 684 ...	7 241 264 94BB17K741GA	7	<i>von innen verstellbar remote-controlled réglable de l'habitacle regulable desde dentro</i> Mondeo 93/97 <i>links,konvex - left,convex - gauche,conv. - izq.,convexo</i>	A	1,6 - 2,5	01/93	11/96	65-125	88-170
300 683 ...	7 241 260 94BB17K740GA	8	<i>rechts,konvex - right,convex - droite,conv. - der.,convexo</i>						


A06-200

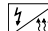
 links - left - gauche - izq.

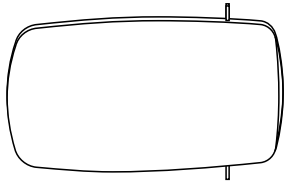
 plan - flat - plan - plano

 von innen verstellbar - remote-controlled - réglable de l'habitacle - regulable desde dentro

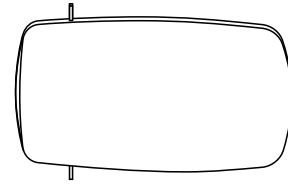
 rechts - right - droite - der.

 konvex - convex - convexe - convexo

 elektrisch verstellbar, beheizt - electr.controlled,heated
réglable électr.,chauffant - regulable électr.,térmico



①



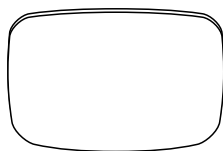
②



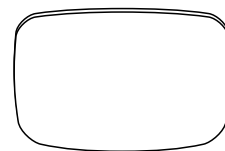
③



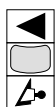
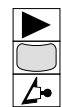
④



⑤



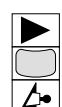
⑥



⑦



⑧



Fensterheber

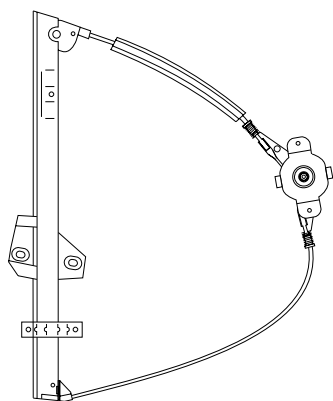
Window lifter

Lève-glace

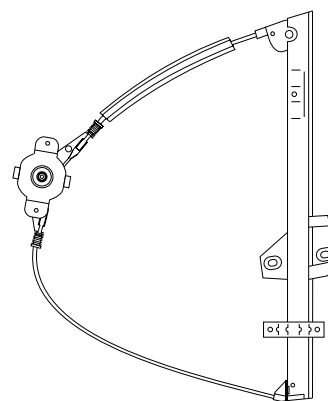
Levantavidrios

Artikel Nr. - reference référence - referencia	ersetzt- remplaçant replacing - reemplaza	Illustr.	Verwendung - application - application - aplicación	Mot. eng.	Liter - litres litres - litros	von - de from - de	bis-jusque to - hasta	KW	(PS-HP-CV)
300 077 ...	1 035 105 97KGB23201AF	1	<i>links - left - gauche - izq.</i>	A	1,0 - 1,6	09/96		33- 70	45- 95
300 076 ...	1 035 104 97KGB23200AF								
300 682 ...	7 225 191 95ABA23201AA	3	<i>links - left - gauche - izq.</i>	A	1,3 - 2,0	01/95	09/01	44-162	60-220
300 681 ...	7 225 190 95ABA23200AA								

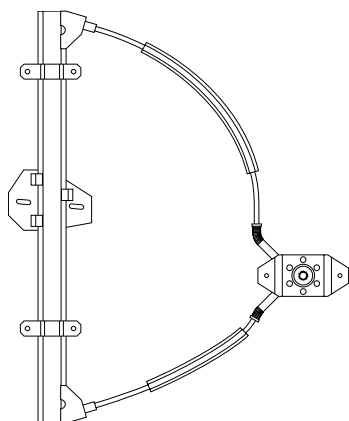
A06-205



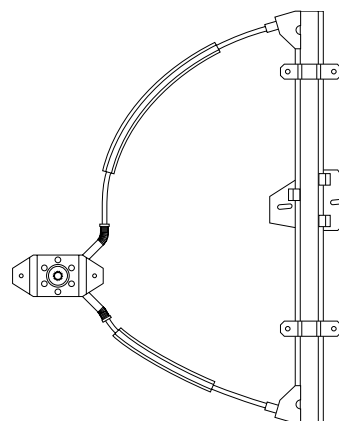
①



②



③



④

Schalter
>Fensterheber

Switch
>window lifter

Commutateur
>lève-glace

Conmutador
>levantavidrios

Artikel Nr. - reference référence - referencia	ersetzt- remplaçant replacing - reemplaza	Illustr.	Verwendung - application - application - aplicación	Mot. eng.	Liter - litres litres - litros	von - de from - de	bis-jusque to - hasta	KW	(PS-HP-CV)
300 899 ...	1 007 910 96FG14529BC 96FG14529BC	5	<i>links - left - gauche - izq.</i> Ka 97 Fiesta 96 Fiesta/ Fusion 2001 Puma 97	A A A A	1,0 - 1,6 1,0 - 1,8 1,25 - 1,6 1,4 - 1,7	09/96 11/95 11/01 06/97	 02/02 12/01	33- 70 33- 76 44- 74 66- 92	45- 95 45-103 60-101 90-125
300 794 ...	1 003 639 91AG14529AC	6	Fiesta 89 Escort/ Orion 91 Escort 95 Scorpio/ Granada 85/92	A A A A	1,0 - 1,8 1,1 - 2,0 1,1 - 2,0 2,0 - 2,9	09/91 08/90 01/95 02/92	06/96 12/94 12/95 10/94	33- 96 40-110 40-110 68-143	45-130 54-150 54-150 92-195
300 891 ...	7 248 362 95AG14529BA	7	Escort 95	A	1,3 - 2,0	01/95	09/01	44-110	60-150

Schalter
>Schiebedach

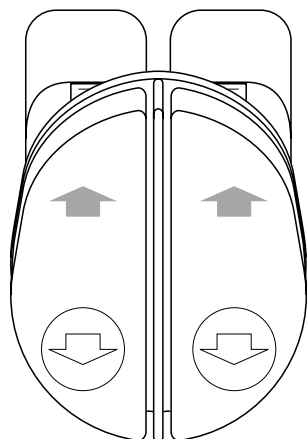
Switch
>sliding roof

Commutateur
>coulissant

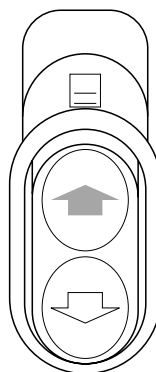
Conmutador
>techo corredizo

Artikel Nr. - reference référence - referencia	ersetzt- remplaçant replacing - reemplaza	Illustr.	Verwendung - application - application - aplicación	Mot. eng.	Liter - litres litres - litros	von - de from - de	bis-jusque to - hasta	KW	(PS-HP-CV)
300 794 ...	1 003 639 91AG14529AC	6	Fiesta 89/96 Escort 91/95 Sierra 87	A A A	1,0 - 1,8 1,1 - 2,0 1,6 - 2,9	03/89 08/92 08/91	02/02 09/01 12/92	33- 96 40-110 49-162	45-131 54-150 67-220

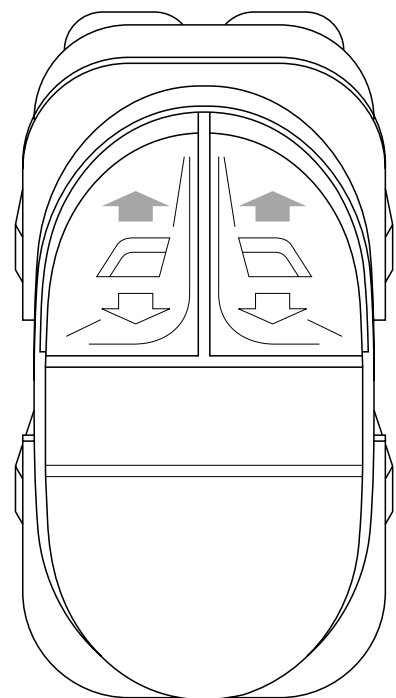
A06-210



⑤



⑥



⑦

Gasdruckfeder >Klappe hinten

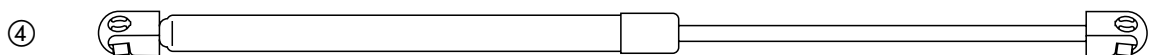
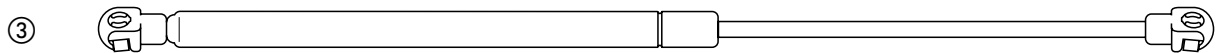
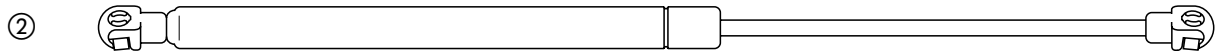
Gas spring >trunk lid

Amortisseur à gaz >capot arrière

Amortiguador de gas >trampilla tras.

Artikel Nr. - reference référence - referencia	ersetzt- remplaçant replacing - reemplaza	Illustr.	Verwendung - application - application - aplicación	Mot. eng.	Liter - litres litres - litros	von - de from - de	bis-jusque to - hasta	KW	(PS-HP-CV)
301 038 ...	1 025 425	1	Ka 97	A	1,0 - 1,6	09/96		33- 70	45- 95
301 035 ...	6 734 734 89FBB406A10B1C	2	Fiesta 89 <i>für Fahrzeuge mit Heckwischer for vehicles with rear wiper/washer pour véhicules avec essuie/lave-glace arrière para vehiculos con limpia/lavaparabrisas tras.</i>	A	1,0 - 1,8	03/89	04/93	33- 96	45-130
301 027 ...	6 734 732 89FBB406A10A1C	3	Fiesta 89 <i>nicht für Fahrzeuge mit Heckwischer not for vehicles with rear wiper/washer pas pour véhicules avec essuie/lave-glace arrière no para vehiculos con limpia/lavaparabrisas tras.</i>	A	1,0 - 1,8	03/89	04/93	33- 96	45-130
301 346 ...	6 965 595	3	Fiesta 89 <i>für Fahrzeuge mit Heckwischer for vehicles with rear wiper/washer pour véhicules avec essuie/lave-glace arrière para vehiculos con limpia/lavaparabrisas tras.</i>	A	1,0 - 1,8	04/93	06/96	33- 96	45-131
301 036 ...	1 008 276 1 008 277 1 053 877 1 053 880	3	Fiesta 96	A	1,0 - 1,8	11/95	02/02	33- 76	45-103
301 028 ...	6 885 988/1	4	Escort 91 Turnier	A	1,1 - 2,0	08/90	12/94	40-110	54-150
301 031 ...	6 723 078 91ABA406A10A1E	3	3/5 Türen - 3/5 doors - 3/5 portes - 3/5 puertas Escort 91 nicht/not Turnier <i>nicht für Fahrzeuge mit Heckwischer not for vehicles with rear wiper/washer pas pour véhicules avec essuie/lave-glace arrière no para vehiculos con limpia/lavaparabrisas tras.</i>	A	1,1 - 2,0	08/90	08/92	40-110	54-150
301 030 ...	6 900 216/1	3	3/5 Türen - 3/5 doors - 3/5 portes - 3/5 puertas Escort 91 nicht/not Turnier <i>nicht für Fahrzeuge mit Heckwischer not for vehicles with rear wiper/washer pas pour véhicules avec essuie/lave-glace arrière no para vehiculos con limpia/lavaparabrisas tras.</i>	A	1,3 - 2,0	08/92	12/94	44-110	60-150
301 029 ...	6 900 217/1	3	3/5 Türen - 3/5 doors - 3/5 portes - 3/5 puertas Escort 91 nicht/not Turnier <i>für Fahrzeuge mit Heckwischer for vehicles with rear wiper/washer pour véhicules avec essuie/lave-glace arrière para vehiculos con limpia/lavaparabrisas tras.</i>	A	1,3 - 2,0	08/92	12/94	44-110	60-150

A08-100



Gasdruckfeder >Klappe hinten

Gas spring >trunk lid

Amortisseur à gaz >capot arrière

Amortiguador de gas >trampilla tras.

Artikel Nr. - reference référence - referencia	ersetzt- remplaçant replacing - reemplaza	Illustr.	Verwendung - application - application - aplicación	Mot. eng.	Liter - litres litres - litros	von - de from - de	bis-jusque to - hasta	KW	(PS-HP-CV)
301 034 ...	6 900 216	1	3/5 Türen - 3/5 doors - 3/5 portes - 3/5 puertas Escort 95 nicht/hot Turnier <i>nicht für Fahrzeuge mit Heckwischer not for vehicles with rear wiper/washer pas pour véhicules avec essuie/lave-glace arrière no para vehiculos con limpia/lavaparabrisas tras.</i>	A	1,3 - 2,0	01/95	09/01	44-110	60-150
301 033 ...	6 900 217	1	3/5 Türen - 3/5 doors - 3/5 portes - 3/5 puertas Escort 95 nicht/hot Turnier <i>für Fahrzeuge mit Heckwischer for vehicles with rear wiper/washer pour véhicules avec essuie/lave-glace arrière para vehiculos con limpia/ lavaparabrisas tras.</i>	A	1,3 - 2,0	01/95	09/01	44-110	60-150
301 032 ...	6 885 988	2	Escort 95 Turnier	A	1,3 - 2,0	01/95	09/01	44-110	60-150
301 037 ...	1 637 862 1 637 863 6 186 113 6 151 733	3	3/5 Türen - 3/5 doors - 3/5 portes - 3/5 puertas Sierra 82/87	A	1,3 - 2,9	06/82	12/92	44-162	60-220
301 026 ...	1 020 155 1 020 156	1	5 Türen - 5 doors - 5 portes - 5 puertas Mondeo 93 Mondeo 97	A A	1,6 - 2,5 1,6 - 2,5	01/93 08/96	08/96 09/00	65-125 66-125	88-170 90-170
301 056 ...	6 934 502	3	Mondeo 93 Turnier Mondeo 97 Turnier	A A	1,6 - 2,5 1,6 - 2,5	01/93 08/96	08/96 09/00	65-125 66-125	88-170 90-170
301 025 ...	1 661 167 1 661 166 1 661 165	3	5 Türen - 5 doors - 5 portes - 5 puertas Scorpio 85	A	1,8 - 2,9	05/85	02/92	51-143	69-195

Halteband >Hutablage

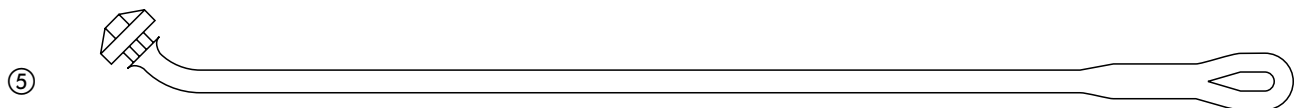
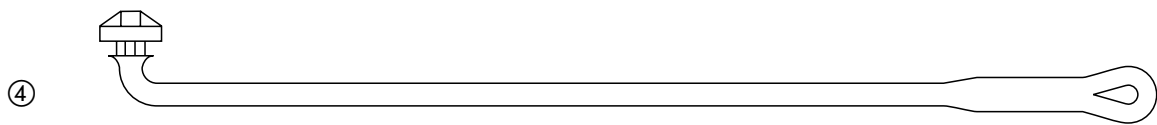
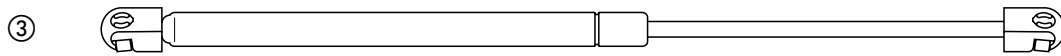
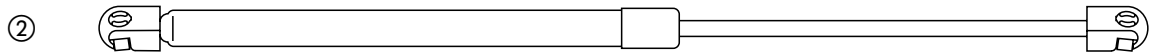
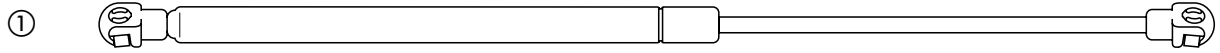
Retaining strap >rear shelf

Sangle >couvercle

Banda retentora >cubierta

Artikel Nr. - reference référence - referencia	ersetzt- remplaçant replacing - reemplaza	Illustr.	Verwendung - application - application - aplicación	Mot. eng.	Liter - litres litres - litros	von - de from - de	bis-jusque to - hasta	KW	(PS-HP-CV)
301 635 ...	1 038 776 97BBA46538AA	4	Mondeo 97	A	1,6 - 2,5	01/97	01/98	66-125	90-170
301 636 ...	1 648 812 87BBA46812AB	5	Fiesta 89 Sierra 87	A A	1,0 - 1,8 1,6 - 2,9	03/89 01/87	06/96 12/92	33- 96 49-162	45-131 67-220
301 637 ...	6 577 961 1 621 929 82ABB46812AB	5	Escort/ Orion 81/86/91/95	A	1,1 - 2,0	08/83	09/01	40-162	54-220

A08-150



Querlenker >Vorderachse		Control arm >front axle		Bras transversal >train avant		Bravo transversal >eje del.			
Artikel Nr. - reference référence - referencia	ersetzt- remplaçant replacing - reemplaza	Illustr.	Verwendung - application - application - aplicación	Mot. eng.	Liter - litres litres - litros	von - de from - de	bis-jusque to - hasta	KW	(PS-HP-CV)
300 091 ...	1 063 988 1 032 102 1 046 458 97KB3051BD	1	nicht für Fahrzeuge mit Servolenkung not for vehicles with power steering pas pour véhicules avec direction assistée no para vehículos con servo-dirección	A	1,0 - 1,3	09/96		33- 51	45- 69
			Ka 97 nicht/not "BR", "RA"						
300 089 ...	1 063 987 1 032 100 1 046 504 1 046 445 97KB3042BD	2	links - left - gauche - izq.						
			rechts - right - droite - der.						
300 090 ...	1 063 986 1 032 101 1 046 502 1 046 455 97KB3051AD	1	für Fahrzeuge mit Servolenkung for vehicles with power steering pour véhicules avec direction assistée para vehículos con servo-dirección	A	1,0 - 1,3	09/96		33- 51	45- 69
			Ka 97 nicht/not "BR", "RA"						
300 088 ...	1 063 985 1 032 099 1 046 501 1 046 444 97KB3042AD	2	links - left - gauche - izq.						
			rechts - right - droite - der.						
300 671 ...	1 054 989 7 152 281	1	nicht für Fahrzeuge mit Servolenkung not for vehicles with power steering pas pour véhicules avec direction assistée no para vehículos con servo-dirección	A E A	1,0 - 1,8 1,6 1,0 - 1,8	03/89 04/89 03/89	01/94 10/90 01/94	33- 66 81 33- 66	45- 90 110 45- 90
			Fiesta 89 Courier Fiesta 89 XR2i Fiesta 89						
300 668 ...	1 054 988	2	links - left - gauche - izq.						
300 669 ...	7 152 279 94FB3051CA	3	nicht für Fahrzeuge mit Servolenkung not for vehicles with power steering pas pour véhicules avec direction assistée no para vehículos con servo-dirección	E E	1,6 1,6	10/90 04/90	03/92 01/94	81 96	110 130
			Fiesta 89 XR2i Fiesta 89 Turbo						
301 063 ...	7 152 276 94FB3042CA	4	links - left - gauche - izq.						
			rechts - right - droite - der.						

Alle in diesem Katalog genannten Original-Nummern der Kfz-Hersteller sind ausschließlich zu Vergleichszwecken bestimmt und dürfen in Rechnungen an Wagenbesitzer nicht verwendet werden.
All original numbers from automobile manufacturers listed in this catalogue are for comparison purposes only and may not be used in invoices to car owners.

Querlenker
>Vorderachse

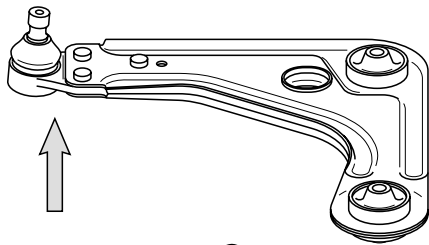
Control arm
>front axle

Bras transversal
>train avant

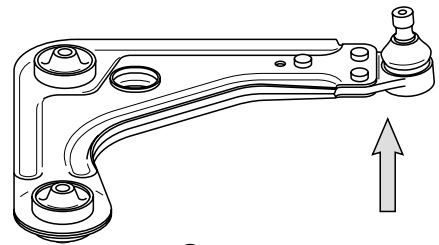
Brazo transversal
>eje del.

Artikel Nr. - reference référence - referencia	ersetzt- remplaçant replacing - reemplaza	Illustr.	Verwendung - application - application - aplicación	Mot. eng.	Liter - litres litres - litros	von - de from - de	bis-jusque to - hasta	KW	(PS-HP-CV)
			<p><i>nicht für Fahrzeuge mit Servolenkung not for vehicles with power steering pas pour véhicules avec direction assistée no para vehículos con servo-dirección</i></p> <p>Fiesta 89</p> <p>M: Zetec / XR2i</p>	E	1,8	03/92	01/94	77- 96	105-130
300 670 ...	7 152 280 94FB3051DA	5	<i>links - left - gauche - izq.</i>						
300 667 ...	7 152 277 94FB3042DA	6	<i>rechts - right - droite - der.</i>						

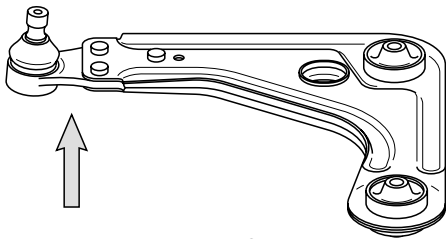
B01-155



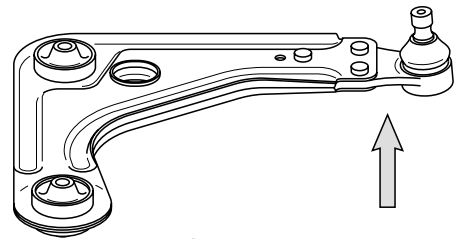
①



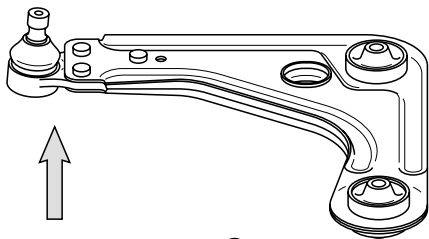
②



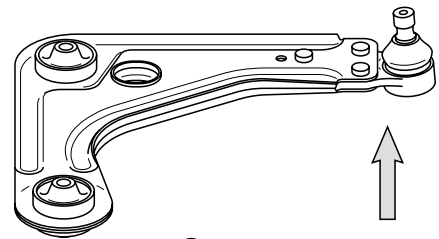
③



④



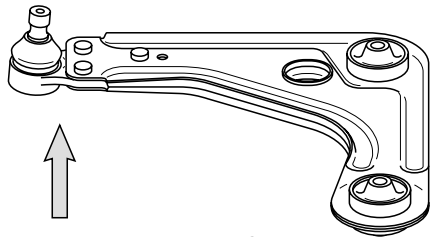
⑤



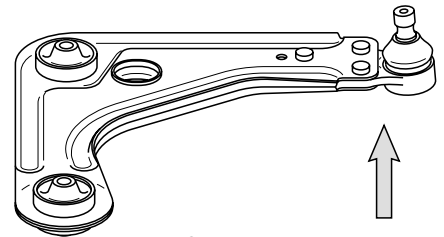
⑥

Querlenker >Vorderachse		Control arm >front axle		Bras transversal >train avant		Brazo transversal >eje del.			
Artikel Nr. - reference référence - referencia	ersetzt- remplaçant replacing - reemplaza	Illustr.	Verwendung - application - application - aplicación	Mot. eng.	Liter - litres litres - litros	von - de from - de	bis-jusque to - hasta	KW	(PS-HP-CV)
300 664 ...	7 152 271 94FB3051AB	1	<i>nicht für Fahrzeuge mit Servolenkung not for vehicles with power steering pas pour véhicules avec direction assistée no para vehículos con servo-dirección</i> Fiesta 89 <i>links - left - gauche - izq.</i>	nicht/not Courier A	1,1 - 1,8	01/94	06/96	37- 96	50-130
300 662 ...	7 152 269 94FB3042AB	2	<i>rechts - right - droite - der.</i>						
300 665 ...	7 152 272 94FB3051BA	3	<i>für Fahrzeuge mit Servolenkung for vehicles with power steering pour véhicules avec direction assistée para vehículos con servo-dirección</i> Fiesta 89 <i>links - left - gauche - izq.</i>	Courier A	1,1 - 1,8	01/94	06/96	37- 96	50-130
300 663 ...	7 152 270 94FB3042BA	4	<i>rechts - right - droite - der.</i>	A	1,1 - 1,8	01/94	06/96	37- 96	50-130
300 087 ...	1 063 248 1 046 073 1 020 220 1 071 701 98FB3051AC	5	<i>nicht für Fahrzeuge mit Servolenkung not for vehicles with power steering pas pour véhicules avec direction assistée no para vehículos con servo-dirección</i> M: OHV Fiesta 96 Fiesta 96 M: Zetec S Fiesta 96 Fiesta 96 Fiesta 96 Fiesta 96 <i>links - left - gauche - izq.</i>	nicht/not Courier Automatic nicht/not Courier Automatic nicht/not Courier Automatic	V/E V/E E E	1,3 11/95 01/98	05/98 05/98	37- 44 37- 44	50- 60 50- 60
300 086 ...	1 063 226 1 046 039 1 020 214 98FB3042AC	6	<i>rechts - right - droite - der.</i>						
301 648 ...	1 071 701	7	<i>nicht für Fahrzeuge mit Servolenkung not for vehicles with power steering pas pour véhicules avec direction assistée no para vehículos con servo-dirección</i> M: OHV Fiesta 96 M: Zetec S Fiesta 96 Fiesta 96 <i>links - left - gauche - izq.</i>	nicht/not Courier nicht/not Courier nicht/not Courier	V/E E D	1,3 1,25 - 1,6 05/98	05/98 02/02	37- 44	50- 60
301 649 ...	1 071 683	8	<i>rechts - right - droite - der.</i>						

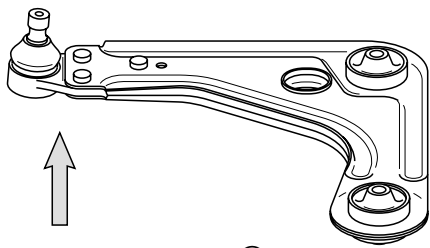
B01-160



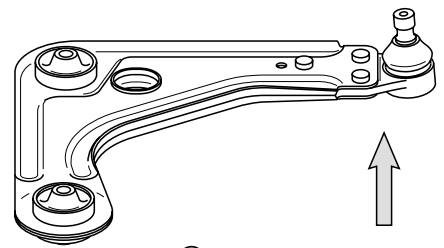
①



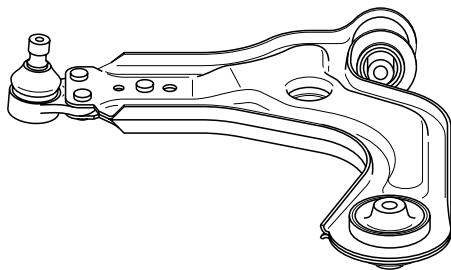
②



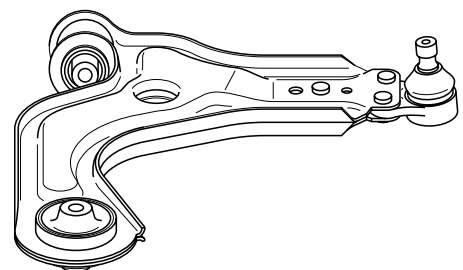
③



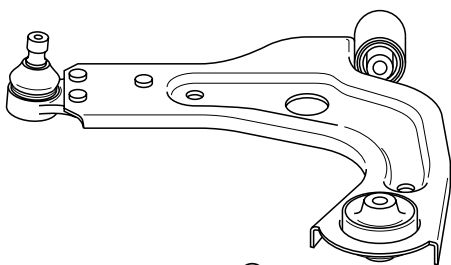
④



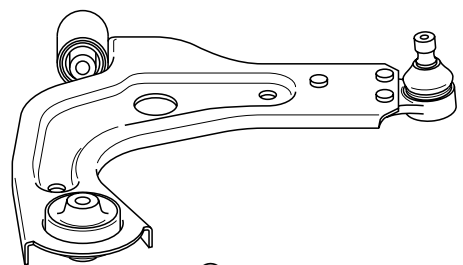
⑤



⑥



⑦



⑧

Querlenker
>Vorderachse

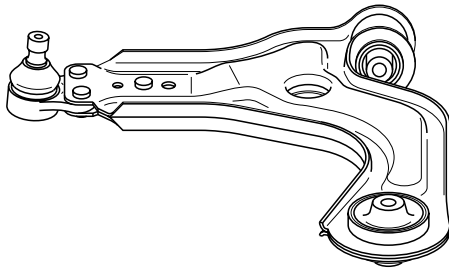
Control arm
>front axle

Bras transversal
>train avant

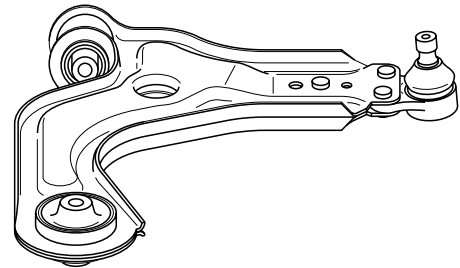
Brazo transversal
>eje del.

Artikel Nr. - reference référence - referencia	ersetzt- remplaçant replacing - reemplaza	Illustr.	Verwendung - application - application - aplicación	Mot. eng.	Liter - litres litres - litros	von - de from - de	bis-jusque to - hasta	KW	(PS-HP-CV)
303 814 ...	5 021 459 1 637 185 EBJ21 880X3B377CA	5	Escort/ Orion 86 <i>links - left - gauche - izq.</i>	A	1,1 - 1,8	01/86	07/90	37- 97	50-132
303 813 ...	5 021 458 1 637 183 EBJ20 880X3B376CA	6	<i>rechts - right - droite - der.</i>						

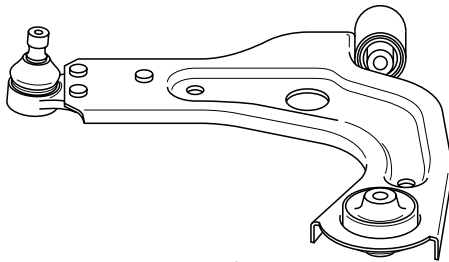
B01-168



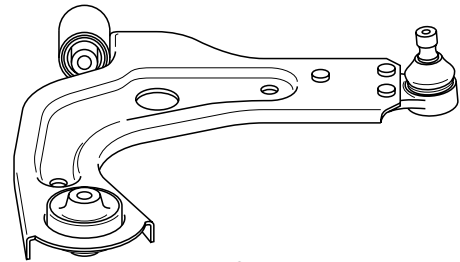
①



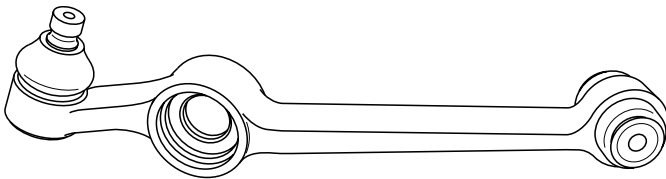
②



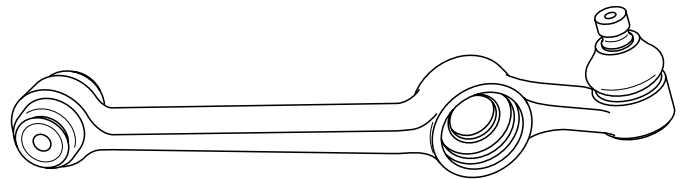
③



④



⑤



⑥

Querlenker
 >Vorderachse

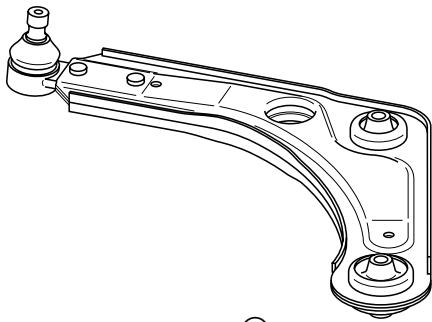
Control arm
 >front axle

Bras transversal
 >train avant

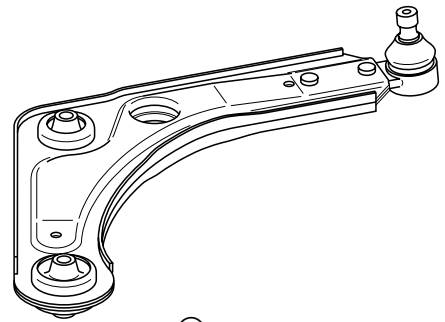
Brazo transversal
 >eje del.

Artikel Nr. - reference référéncia - referencia	ersetzt- remplaçant replacing - reemplaza	Illustr.	Verwendung - application - application - aplicación	Mot. eng.	Liter - litres litres - litros	von - de from - de	bis-jusque to - hasta	KW	(PS-HP-CV)
300 693 ...	1 058 280 7 351 748 6 525 844 6 615 743 95AB3051AB	1	Escort/ Orion 91 Escort 95 <i>links - left - gauche - izq.</i>	A A	1,1 - 2,0 1,3 - 2,0	08/90 01/95	12/94 09/01	40-110 44-110	54-150 60-150
300 692 ...	1 058 279 7 351 747 6 615 742 95AB3042AB	2	<i>rechts - right - droite - der.</i>						
301 585 ...	1 090 738 1 073 215 98AG3051AK	3	Focus 99 <i>links - left - gauche - izq.</i>	A	1,4 - 2,0	08/98		55- 96	75-131
301 584 ...	1 090 730 1 073 214 98AG3042AK	4	<i>rechts - right - droite - der.</i>						
301 355 ...	5 021 461	5	Sierra 82/87 <i>links - left - gauche - izq.</i>	A	1,3 - 2,9	06/82	12/92	44-110	60-150
301 356 ...	5 021 460	6	<i>rechts - right - droite - der.</i>						
300 070...	1 043 158 1 030 278 97BG3051AA	7	Mondeo 93/97 <i>links - left - gauche - izq.</i>	A	1,6 - 2,5	01/93	08/99	65-125	88-170
300 069 ...	1 043 159 1 030 277 97BG3042AA	8	<i>rechts - right - droite - der.</i>						
301 769 ...	1 141 294 1 102 949 YS713051AB	9	Mondeo 97 <i>links - left - gauche - izq.</i>	A	1,6 - 2,5	08/99	09/00	66-125	90-170
301 370 ...	1 141 293 1 102 948 YS713042AB	10	<i>rechts - right - droite - der.</i>						

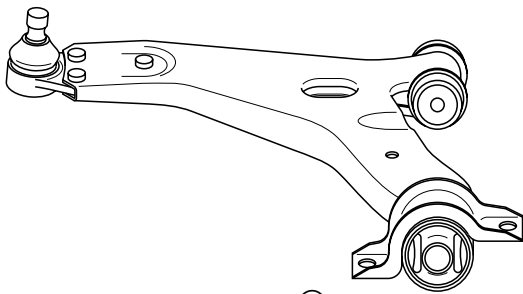
B01-170



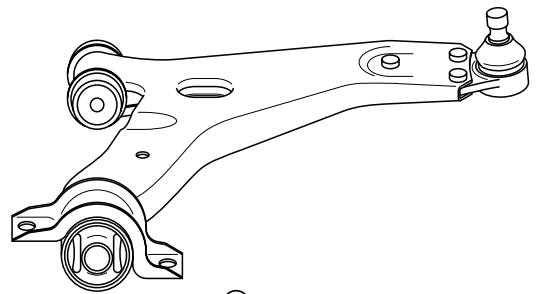
①



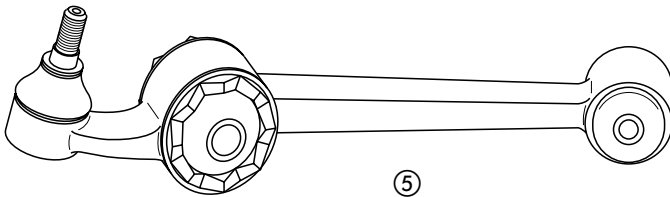
②



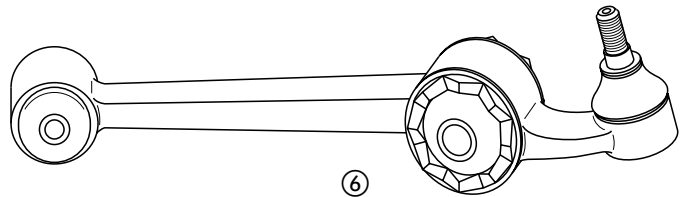
③



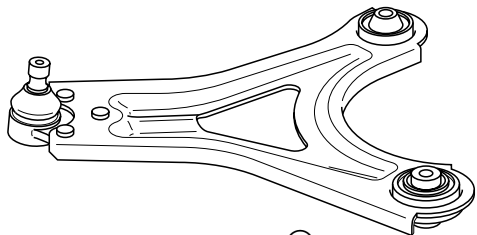
④



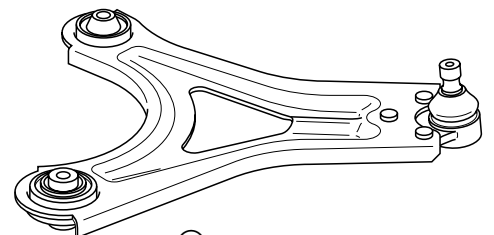
⑤



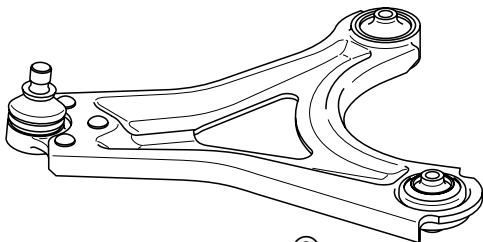
⑥



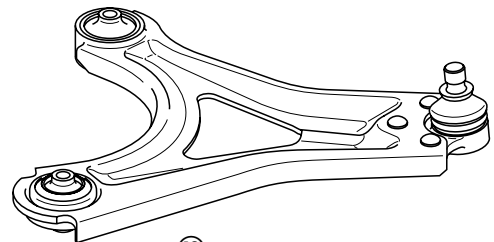
⑦



⑧



⑨



⑩

Querlenker >Vorderachse

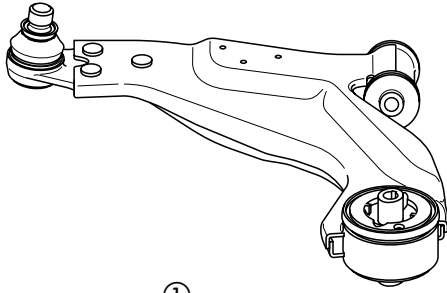
Control arm >front axle

Bras transversal >train avant

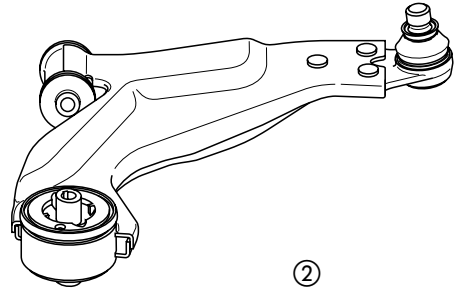
Brazo transversal >eje del.

Artikel Nr. - reference référence - referencia	ersetzt- remplaçant replacing - reemplaza	Illustr.	Verwendung - application - application - aplicación	Mot. eng.	Liter - litres litres - litros	von - de from - de	bis-jusque to - hasta	KW	(PS-HP-CV)
301 849 ...	1 311 417 1 203 924 1 149 803 1 116 579	1	Mondeo 2001 <i>links - left - gauche - izq.</i>	A	1,8 - 2,5	10/00		66-125	90-170
301 848 ...	1 311 416 1 203 923 1 149 802 1 128 483	2	<i>rechts - right - droite - der.</i>						
301 354 ...	5 021 465	3	Scorpio/ Granada 85/92 <i>links - left - gauche - izq.</i>	A	1,8 - 2,9	05/85	10/94	51-110	69-150
301 353 ...	5 021 464	4	nicht/not 4WD <i>rechts - right - droite - der.</i>						
301 833 ...	1 007 602 95VW3079AC	5	Galaxy 95/2000 <i>links - left - gauche - izq.</i>	A	1,9 - 2,8	02/95		66-150	90-204
301 834 ...	1 012 632 95VW3078AC	6	<i>rechts - right - droite - der.</i>						
301 840 ...	6 156 754 6 154 666 6 156 753 86VB3A053BE	7	Transit 86 <i>links - left - gauche - izq.</i>	A	1,6 - 3,0	01/86	07/91	46-110	63-150
301 839 ...	6 178 028 6 156 752 6 154 664 86VB3A052BF	8	FT 80-120 <i>rechts - right - droite - der.</i>						
301 842 ...	1 114 825 6 608 832 92VB3A053AC	9	Transit 92 Transit 95/ Tourneo <i>links - left - gauche - izq.</i>	A	2,0 - 2,9	08/91	07/94	51-107	69-146
301 841 ...	1 114 826 6 608 830 92VB3A052AC	10	<i>rechts - right - droite - der.</i>	A	2,0 - 2,5	08/94	07/00	51- 85	69-116

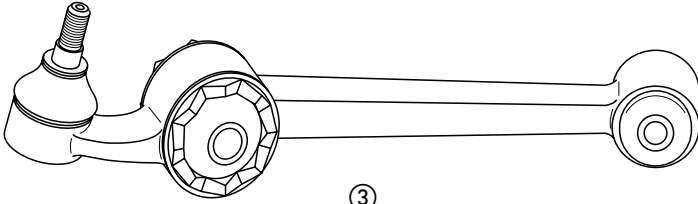
B01-180



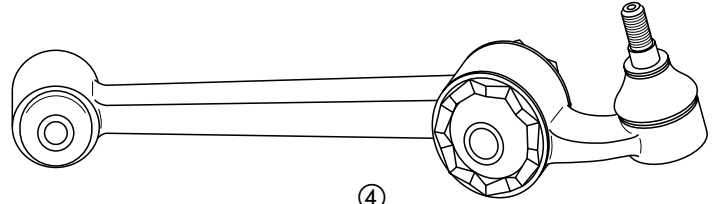
①



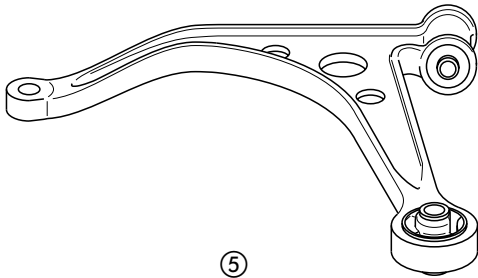
②



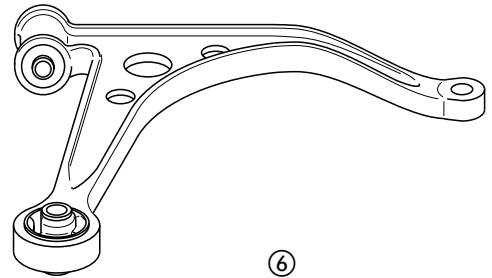
③



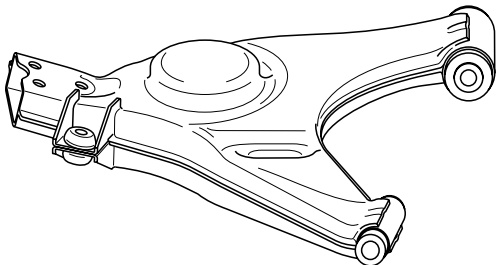
④



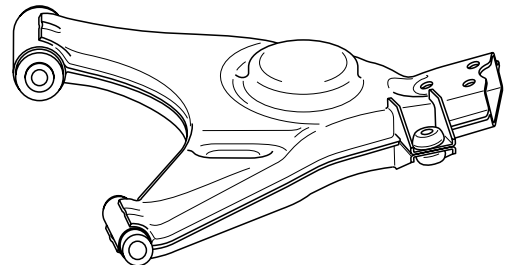
⑤



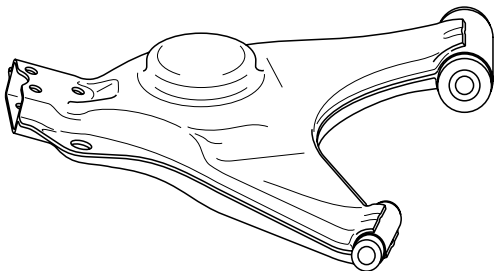
⑥



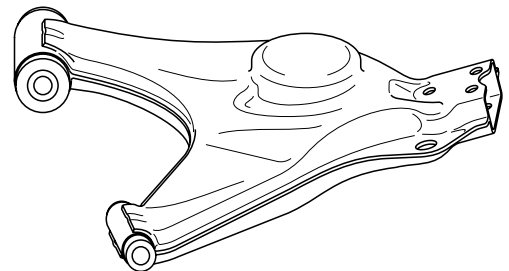
⑦



⑧



⑨



⑩

Führungsgelenk >Querlenker

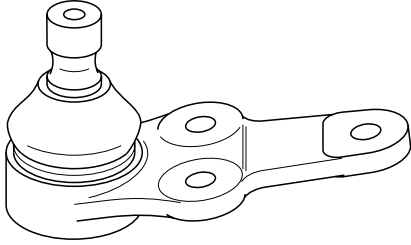
Ball joint >control arm

Rotule-guide >bras transversal

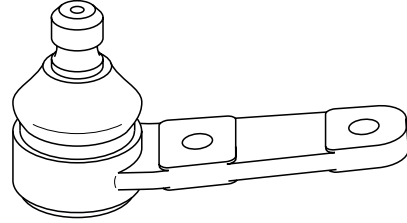
Articulación-guía >brazo transversal

Artikel Nr. - reference référence - referencia	ersetzt- remplaçant replacing - reemplaza	Illustr.	Verwendung - application - application - aplicación	Mot. eng.	Liter - litres litres - litros	von - de from - de	bis-jusque to - hasta	KW	(PS-HP-CV)
301 852 ...	1 071 705	1	links/rechts - left/right gauche/droite - izq./der. Ka 97 Fiesta 96	A A	1,0 - 1,3 1,25 - 1,8	09/96 11/95	02/02	33- 44 37- 76	45- 60 50-103
300 095 ...	1 047 853S EBJ45 96FB3B376AB	2	nicht für Fahrzeuge mit Servolenkung not for vehicles with power steering pas pour véhicules avec direction assistée no para vehículos con servo-dirección links/rechts - left/right gauche/droite - izq./der.	A	1,0 - 1,8	03/89	01/94	37- 66	50- 90
300 059 ...	1 047 798 EBJ47 94FB3B376BA	3	für Fahrzeuge mit Servolenkung for vehicles with power steering pour véhicules avec direction assistée para vehículos con servo-dirección links/rechts - left/right gauche/droite - izq./der.	A	1,0 - 1,8	03/89	01/94	37- 66	50- 90
300 068 ...	1 047 797 94FB3B376AA	4	links/rechts - left/right gauche/droite - izq./der.	A	1,1 - 1,8	01/94	06/96	33- 96	45-130
301 837 ...	6 645 156 6 732 630	5	links/rechts - left/right gauche/droite - izq./der. Escort/ Orion 91 Escort 95	A A	1,1 - 2,0 1,3 - 2,0	08/90 01/95	12/94 09/01	40-110 44-110	54-150 60-150
301 586 ...	1 090 730S	3	links/rechts - left/right gauche/droite - izq./der. Focus 99	A	1,4 - 2,0	08/98		55- 96	75-131

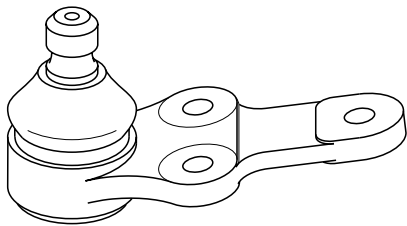
B01-190



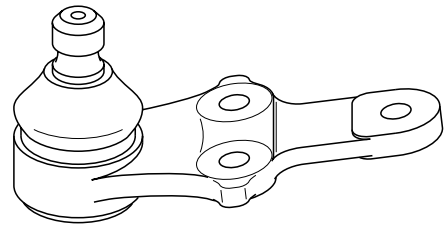
①



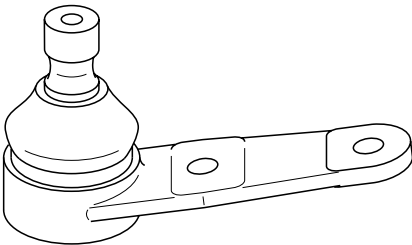
②



③



④



⑤

Führungsgelenk >Querlenker

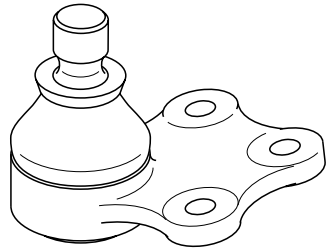
Ball joint >control arm

Rotule-guide >bras transversal

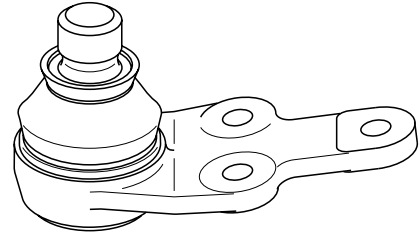
Articulación-guía >brazo transversal

Artikel Nr. - reference référéncia - referencia	ersetzt- remplaçant replacing - reemplaza	Illustr.	Verwendung - application - application - aplicación	Mot. eng.	Liter - litres litres - litros	von - de from - de	bis-jusque to - hasta	KW	(PS-HP-CV)
301 851 ...	1 043 160	1	<i>links/rechts - left/right gauche/droite - izq./der.</i> Mondeo 93/97	A	1,6 - 2,5	01/93	09/00	65-125	88-170
301 850 ...	1 139 926	2	<i>links/rechts - left/right gauche/droite - izq./der.</i> Mondeo 2001	A	1,8 - 2,5	10/00		66-125	90-170
301 838 ...	1 111 156 7 200 946 YM213395BA	3	<i>links/rechts - left/right gauche/droite - izq./der.</i> Galaxy 95/2000	A	1,9 - 2,8	02/95		66-150	90-204
301 348 ...	1 658 665 5 021 430 6 154 161 6 193 219 86VB3395A1C	4	<i>links/rechts - left/right gauche/droite - izq./der.</i> Transit 86 FT 80-120	A	1,6 - 3,0	01/86	07/91	46-110	63-150
301 349 ...	1 055 194 5 025 676 92VX3K209AA	5	<i>links/rechts - left/right gauche/droite - izq./der.</i> Transit 92 Transit 95/ Tourneo	A A	2,0 - 2,9 2,0 - 2,5	08/91 08/94	07/94 07/00	51-107 51- 85	69-146 69-116
301 845 ...	4 381 927 4 173 761 4 120 734 KTYC153468AD	6	<i>links/rechts - left/right gauche/droite - izq./der.</i> Transit 2000	A	2,0 - 2,4	01/00		55-107	75-146

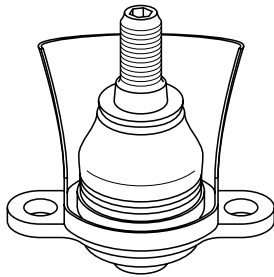
B01-195



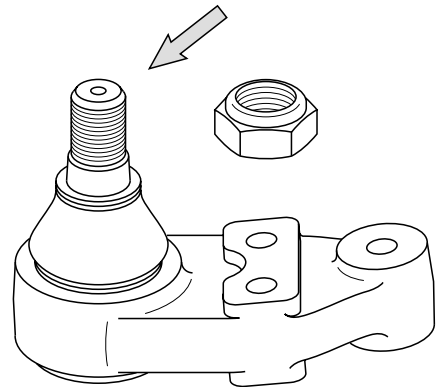
①



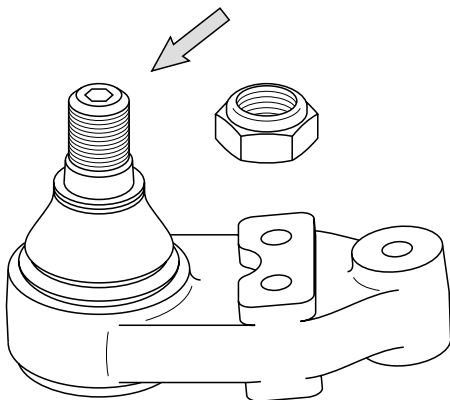
②



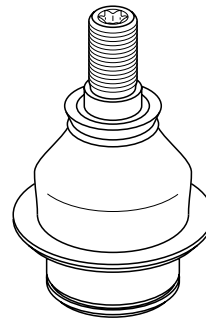
③



④



⑤



⑥

Manschettensatz
>Gleichlaufgelenk
vorn außen

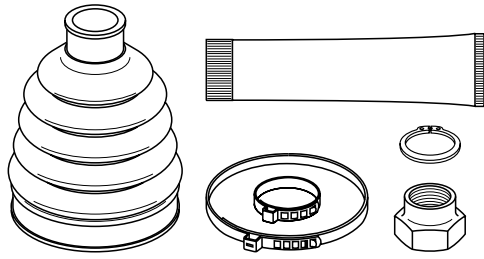
Boot kit
>c.v.joint
front outer

Ensemble de réparation
>joint homocinétique
avant extérieur

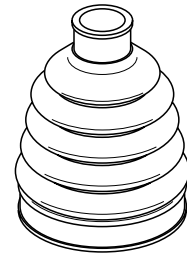
Juego de reparación
>articul.homocinética
del. exterior

Artikel Nr. - reference référence - referencia	ersetzt- remplaçant replacing - reemplaza	Illustr.	Verwendung - application - application - aplicación	Mot. eng.	Liter - litres litres - litros	von - de from - de	bis-jusque to - hasta	KW	(PS-HP-CV)
301 952 ...	1 073 807S		Ka 97	E	1,3	09/96		36- 44	49- 60
301 953 ...	1 073 807 1 060 629 1 028 601		1 <i>Manschettensatz - boot kit</i> <i>ens.de manchette - jgo.de guardapolvos</i> 2 <i>Manschette - boot - manchette - guardapolvos</i>						
301 253 ...	1 016 760S		Fiesta 89 ABS Fiesta 89 Fiesta 89 Fiesta 89 Fiesta 89 Fiesta 96 M: nicht/not OHV Escort/ Orion 86 ABS,nicht/not Express Escort/ Orion 86 ABS/ATX Escort/ Orion 86 ATX Escort/ Orion 86 ATX Escort/ Orion 91/95 Express Escort/ Orion 91/95 Escort/ Orion 91/95 M: Zetec E/MTX-75	V V/E E E D E/D V V/E D D V/E V/E E	1,0 - 1,3 1,4 1,6 1,6 1,8 1,25 - 1,8 1,1 - 1,3 1,4 - 1,6 1,6 1,8 1,1 - 1,3 1,4 - 1,6 1,6 - 1,8	03/89 03/89 07/90 07/90 03/89 11/95 08/87 01/86 01/86 08/88 08/90 08/90 01/92	07/90 07/90 03/92 06/96 07/90 02/02 07/90 07/90 12/88 07/90 01/96 01/96 01/96	33- 44 52- 54 96 76- 81 44 44- 76 37- 46 51- 97 40 44 40- 46 52- 79 65- 96	45- 60 71- 73 131 103-110 60 60-103 50- 63 69-132 54 60 54- 63 71-107 88-131
300 300 ...	1 016 760 95SX4K258DA		3 <i>Manschettensatz - boot kit</i> <i>ens.de manchette - jgo.de guardapolvos</i> 4 <i>Manschette - boot - manchette - guardapolvos</i>						
301 251 ...	1 016 756S		Fiesta 96 M: OHV	E	1,3	11/95	02/02	37- 44	50- 60
301 252 ...	1 016 756		5 <i>Manschettensatz - boot kit</i> <i>ens.de manchette - jgo.de guardapolvos</i> 6 <i>Manschette - boot - manchette - guardapolvos</i>						
301 927 ...	1 061 867S		Focus 99 nicht/not Automatic Mondeo 2001	A E	1,4 - 2,0 1,8 - 2,0	08/98 10/00		55- 96 81-107	75-131 110-146
301 928 ...	1 061 867 1 061 864 XS4C3A331B1A		7 <i>Manschettensatz - boot kit</i> <i>ens.de manchette - jgo.de guardapolvos</i> 8 <i>Manschette - boot - manchette - guardapolvos</i>						

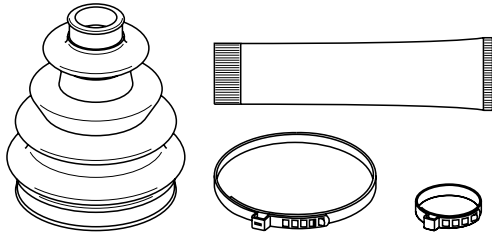
B01-200



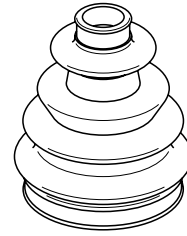
①



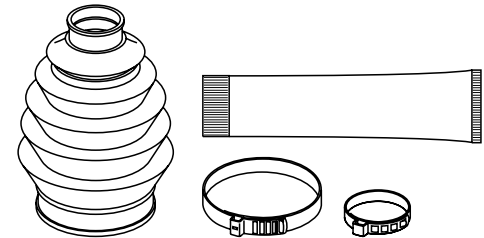
②



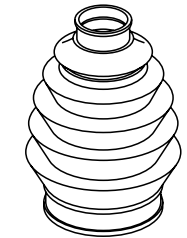
③



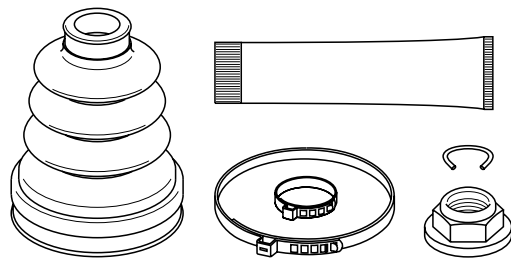
④



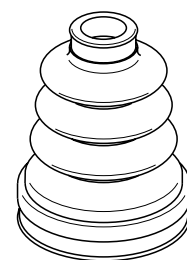
⑤



⑥



⑦



⑧

Manschettensatz
>Gleichlaufgelenk
vorn außen

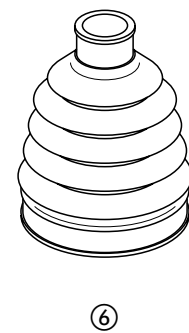
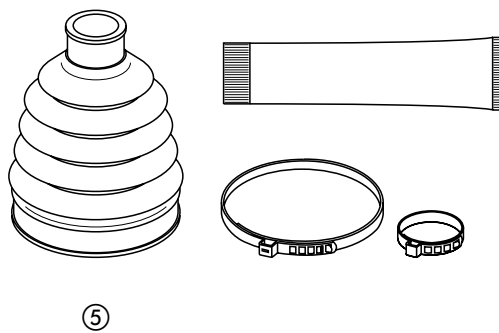
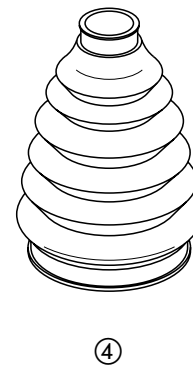
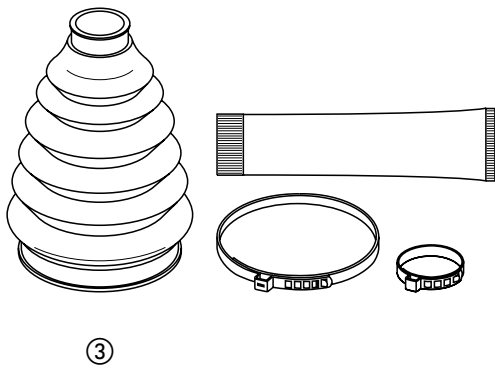
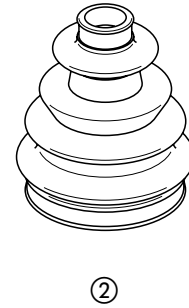
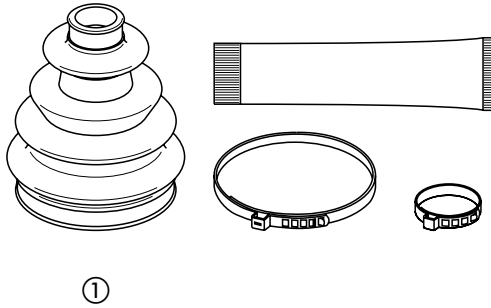
Boot kit
>c.v.joint
front outer

Ensemble de réparation
>joint homocinétique
avant extérieur

Juego de reparación
>articul.homocinética
del. exterior

Artikel Nr. - reference référence - referencia	ersetzt- remplaçant replacing - reemplaza	Illustr.	Verwendung - application - application - aplicación	Mot. eng.	Liter - litres litres - litros	von - de from - de	bis-jusque to - hasta	KW	(PS-HP-CV)
300 138 ...	1 638 320S V85BB4K258AA	1	Sierra 82/87 Sierra 87 Sierra 87 M: DOHC/V6 Scorpio/ Granada 85/92 <i>Manschettensatz - boot kit</i> <i>ens.de manchette - jgo.de guardapolvos</i>	A V/E E A	1,3 - 2,9 2,0 2,0 - 2,9 1,8 - 2,9	06/82 09/91 09/91 05/85	09/91 12/92 12/92 10/94	44-162 85- 88 77-110 51-143	60-220 116-120 105-150 69-194
300 831 ...	1 638 320	2	<i>Manschette - boot - manchette - guardapolvos</i>						
301 241 ...	6 757 617S	3	Mondeo 93 M: Zetec E,nicht/not Automatic Mondeo 97 M: Zetec E,nicht/not Automatic <i>Manschettensatz - boot kit</i> <i>ens.de manchette - jgo.de guardapolvos</i>	E E	1,6 - 2,0 1,6 - 2,0	01/93 08/96	07/96 09/00	65-100 66- 96	88-136 90-131
301 242 ...	6 757 617	4	<i>Manschette - boot - manchette - guardapolvos</i>						
301 243 ...	6 757 618S	3	Mondeo 93 M: Zetec E/Automatic Mondeo 93 Mondeo 93 <i>Manschettensatz - boot kit</i> <i>ens.de manchette - jgo.de guardapolvos</i>	E D E	1,6 - 2,0 1,8 2,5	01/93 01/93 01/93	07/96 07/96 07/96	65-100 65 125	88-136 88 170
301 244 ...	6 757 618 1 016 762	4	<i>Manschette - boot - manchette - guardapolvos</i>						
301 245 ...	1 023 221S	5	Mondeo 97 M: Zetec E,nicht/not"BR", "RA" <i>Manschettensatz - boot kit</i> <i>ens.de manchette - jgo.de guardapolvos</i>	E	1,6 - 2,0	08/96	09/00	66- 96	90-131
301 246 ...	1 023 221 1 073 947	6	<i>Manschette - boot - manchette - guardapolvos</i>						
301 247 ...	1 023 222S	5	Mondeo 97 M: Zetec E,"BR", "RA" Mondeo 97 Mondeo 97 <i>Manschettensatz - boot kit</i> <i>ens.de manchette - jgo.de guardapolvos</i>	E D E	1,6 - 2,0 1,8 2,5	08/96 08/96 08/96	09/00 09/00 09/00	66- 96 66 125-151	90-131 90 170-205
301 248 ...	1 023 222 1 073 944	6	<i>Manschette - boot - manchette - guardapolvos</i>						

B01-300



Manschettensatz
>Gleichlaufgelenk
vorn außen

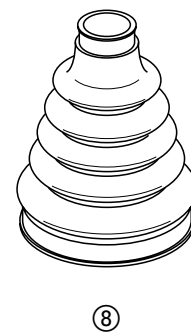
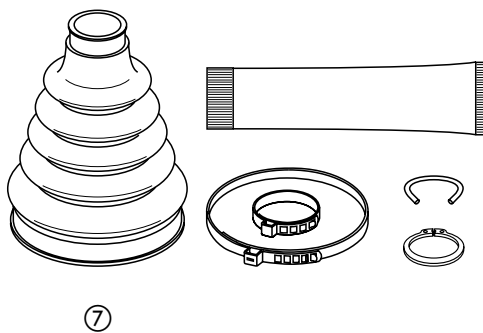
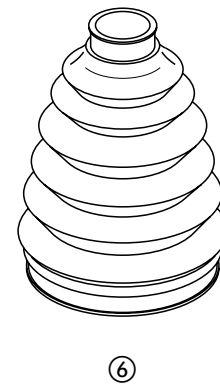
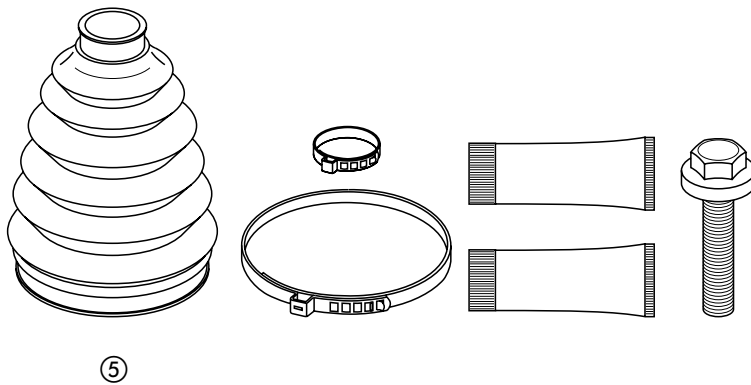
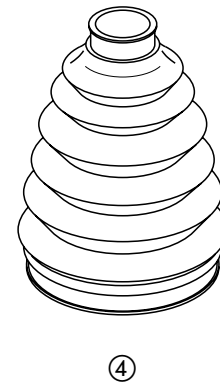
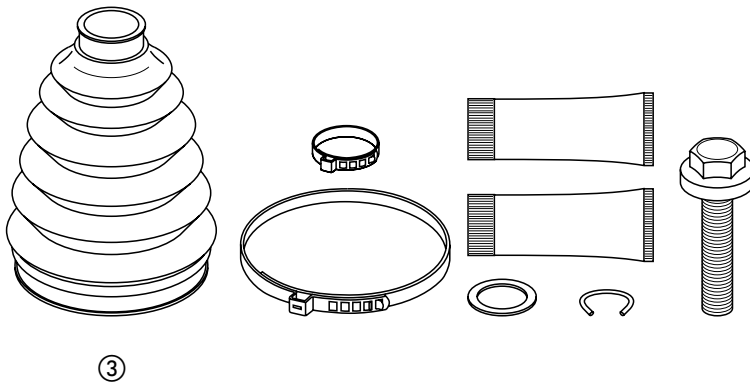
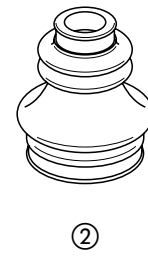
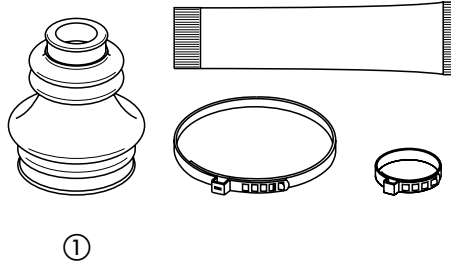
Boot kit
>c.v.joint
front outer

Ensemble de réparation
>joint homocinétique
avant extérieur

Juego de reparación
>articul.homocinética
del. exterior

Artikel Nr. - referencia référéncia - referencia	ersetzt- remplaçant replacing - reemplaza	Illustr.	Verwendung - application - application - aplicación	Mot. eng.	Liter - litres litres - litros	von - de from - de	bis-jusque to - hasta	KW	(PS-HP-CV)
			nicht/not ABS						
300 331 ...	6 127 557S 83BG4K258BA	1	Sierra 82/87 Sierra 82/87 Sierra 87 M: DOHC Manschettensatz - boot kit ens.de manchette - jgo.de guardapolvos	V/E D V/E	1,8 2,3 2,0	10/84 10/82 05/89	06/91 06/91 06/91	59- 66 49 77- 90	80- 90 67 105-122
300 825 ...	6 101 700 83BG4697AA	2	Manschette - boot - manchette - guardapolvos						
109 413 ...	1 075 638S	3	Galaxy 95 Manschettensatz - boot kit ens.de manchette - jgo.de guardapolvos	A	1,9 - 2,8	02/95	05/99	66-128	90-174
109 414 ...	1 075 638 1 008 224	4	Manschette - boot - manchette - guardapolvos						
109 415 ...	1 109 786S	5	Galaxy 95 Galaxy 2000 VXT-75/AG4 Manschettensatz - boot kit ens.de manchette - jgo.de guardapolvos	A E	1,9 - 2,8 2,3	05/99 04/00	03/00	66-128 103-107	90-174 140-146
109 416 ...	1 109 786 95VW7L606AB	6	Manschette - boot - manchette - guardapolvos						
301 943 ...	4 558 451S	7	Transit 2000 FWD Manschettensatz - boot kit ens.de manchette - jgo.de guardapolvos	D	2,0	08/00		55- 92	75-125
301 944 ...	4 558 451 4 119 973 1C154A084BA	8	Manschette - boot - manchette - guardapolvos						

B01-310



Manschettensatz
>Gleichlaufgelenk
vorn innen

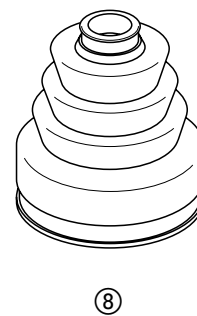
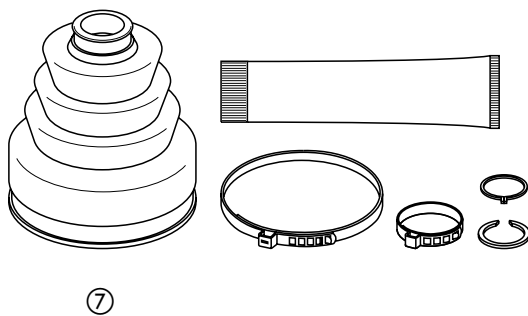
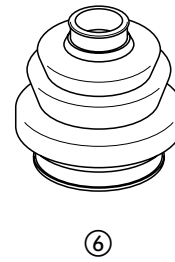
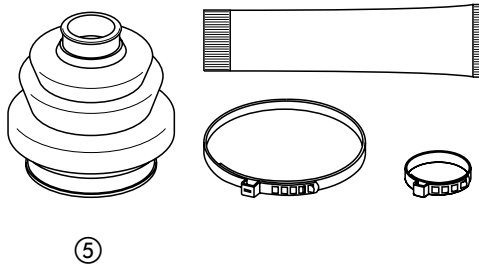
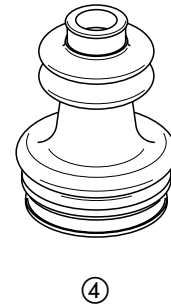
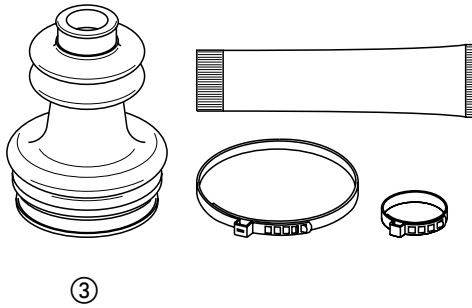
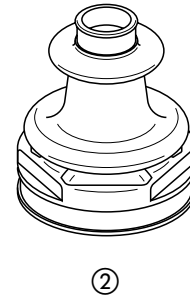
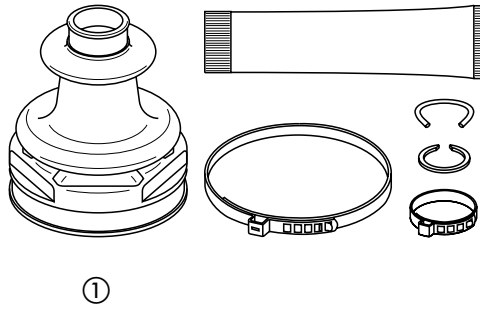
Boot kit
>c.v.joint
front inner

Ensemble de réparation
>joint homocinétique
avant intérieur

Juego de reparación
>articul.homocinética
del. interior

Artikel Nr. - reference référence - referencia	ersetzt- remplaçant replacing - reemplaza	Illustr.	Verwendung - application - application - aplicación	Mot. eng.	Liter - litres litres - litros	von - de from - de	bis-jusque to - hasta	KW	(PS-HP-CV)
301 954 ...	1 073 806S		Ka 97 Fiesta 96 Puma 97	A A A	1,3 1,25 - 1,8 1,4 - 1,7	09/96 01/97 06/97	10/02 02/02 12/01	36- 44 37- 76 66- 92	49- 60 50-103 90-125
301 955 ...	1 073 806 1 060 631 98FX4A084FA	1	<i>Manschettensatz - boot kit</i> <i>ens.de manchette - jgo.de guardapolvos</i>						
301 249 ...	1 073 804S	2	<i>Manschette - boot - manchette - guardapolvos</i>						
301 250 ...	1 073 804	3	Fiesta 96	A	1,25 - 1,8	11/95	01/97	37- 76	50-103
301 249 ...	1 073 804S	4	<i>Manschettensatz - boot kit</i> <i>ens.de manchette - jgo.de guardapolvos</i>						
301 250 ...	1 073 804	5	<i>Manschette - boot - manchette - guardapolvos</i>						
300 115 ...	1 016 761S 1 495 776S 72GG4697DA	5	Escort/ Orion 91/95 Sierra 87 Scorpio/ Granada 85/92	E A A	2,0 1,6 - 2,9 1,8 - 2,9	08/90 01/87 05/85	12/95 12/92 10/94	162 49-162 51-143	220 67-220 69-194
300 829 ...	1 016 761 1 495 776	6	<i>Manschette - boot - manchette - guardapolvos</i>						
301 658 ...	1 073 845S 1 016 770S 6 676 140S	7	Escort/ Orion 91/95 MTX-75	E/D	1,8 - 2,0	08/90	09/01	44-110	60-150
301 674 ...	1 073 845 1 016 770 6 676 140	8	<i>Manschettensatz - boot kit</i> <i>ens.de manchette - jgo.de guardapolvos</i>						
301 674 ...	1 073 845 1 016 770 6 676 140	8	<i>Manschette - boot - manchette - guardapolvos</i>						

b01-340



Manschettensatz
>Gleichlaufgelenk
vorn innen

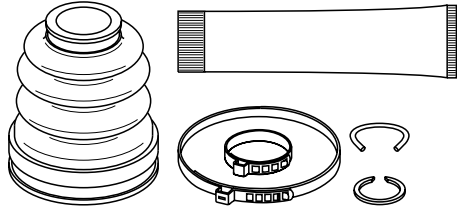
Boot kit
>c.v.joint
front inner

Ensemble de réparation
>joint homocinétique
avant intérieur

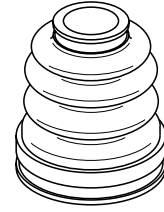
Juego de reparación
>articul.homocinética
del. interior

Artikel Nr. - reference référence - referencia	ersetzt- remplaçant replacing - reemplaza	Illustr.	Verwendung - application - application - aplicación	Mot. eng.	Liter - litres litres - litros	von - de from - de	bis-jusque to - hasta	KW	(PS-HP-CV)
301 939 ...	1 117 220S		Focus 99 MTX-75	A	1,4 - 2,0	08/98		55- 96	75-131
301 940 ...	1 117 220 1 061 881 XS4C3L537B1A XS4J4A084AA	1	<i>Manschettensatz - boot kit</i> <i>ens.de manchette - jgo.de guardapolvos</i>						
		2	<i>Manschette - boot - manchette - guardapolvos</i>						
301 941 ...	1 117 223S		Focus 99 B5/IB5	A	1,4 - 2,0	08/98		55- 96	75-131
301 942 ...	1 117 223 1 061 879 XS4C3L537A1A XS4J4A084BA	1	<i>Manschettensatz - boot kit</i> <i>ens.de manchette - jgo.de guardapolvos</i>						
		2	<i>Manschette - boot - manchette - guardapolvos</i>						
300 132 ...	1 627 950S V858B4K258BA		Sierra 82/87 Sierra 87 Sierra 87 M: DOHC/V6 Scorpio/ Granada 85/92	A V/E E A	1,3 - 2,9 2,0 2,0 - 2,9 1,8 - 2,9	06/82 09/91 09/91 05/85	09/91 12/92 12/92 10/94	44-162 85- 88 77-110 51-143	60-220 116-120 105-150 69-194
300 828 ...	1 627 950	3	<i>Manschettensatz - boot kit</i> <i>ens.de manchette - jgo.de guardapolvos</i>						
		4	<i>Manschette - boot - manchette - guardapolvos</i>						
301 235 ...	6 757 645S 6 757 643 93BG3L537CB 93BG3L537AB		Mondeo 93 M: Zetec E,nicht/not Automatic	E	1,6 - 2,0	01/93	07/96	65-100	88-136
301 236 ...	6 757 645	5	<i>Manschettensatz - boot kit</i> <i>ens.de manchette - jgo.de guardapolvos</i>						
		6	<i>Manschette - boot - manchette - guardapolvos</i>						

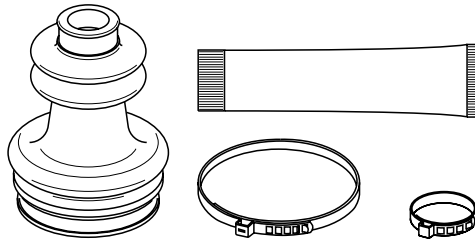
B01-350



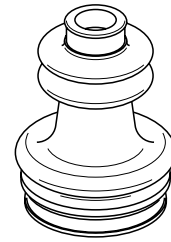
①



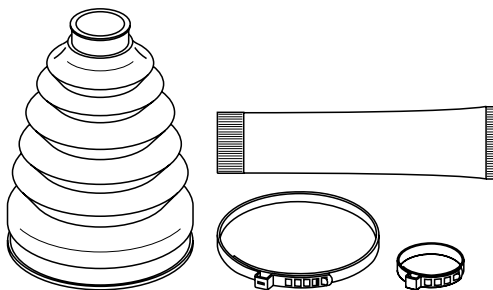
②



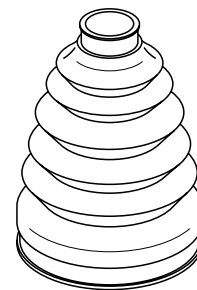
③



④



⑤



⑥

Manschettensatz
>Gleichlaufgelenk
vorn innen

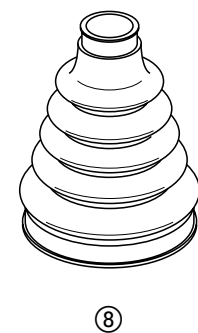
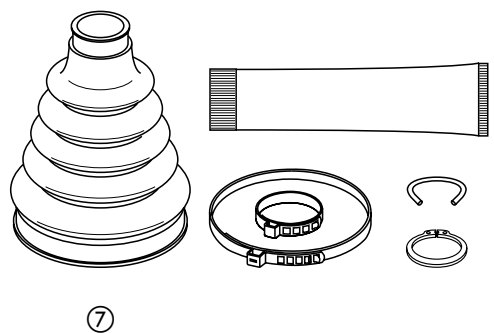
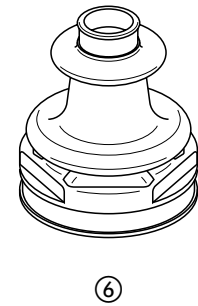
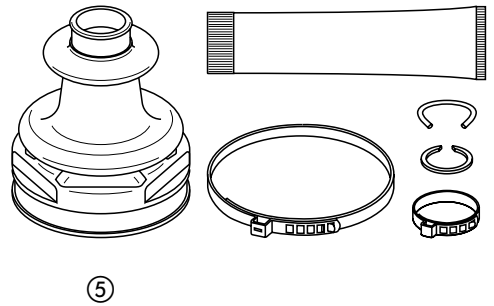
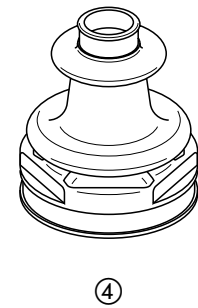
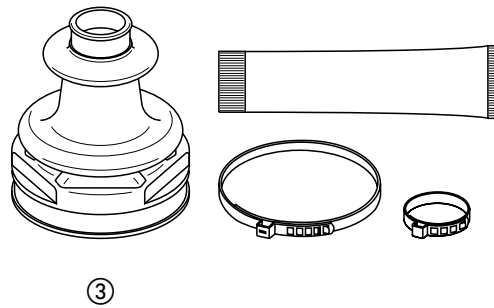
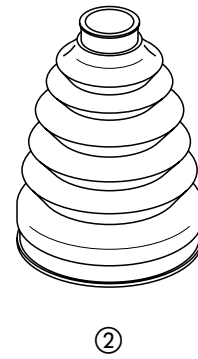
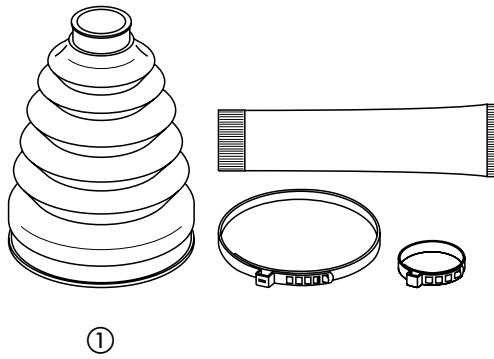
Boot kit
>c.v.joint
front inner

Ensemble de réparation
>joint homocinétique
avant intérieur

Juego de reparación
>articul.homocinética
del. interior

Artikel Nr. - reference référence - referencia	ersetzt- remplaçant replacing - reemplaza	Illustr.	Verwendung - application - application - aplicación	Mot. eng.	Liter - litres litres - litros	von - de from - de	bis-jusque to - hasta	KW	(PS-HP-CV)
			Mondeo 93 Mondeo 93 Mondeo 93						
			M: Zetec E/Automatic						
			E 1,6 - 2,0 E 2,5 D 1,8						
			01/93 07/96 65-100 88-136 08/94 07/96 125 170 08/94 07/96 65 88						
301 237 ...	6 757 646S	1	<i>Manschettensatz - boot kit</i> <i>ens.de manchette - jgo.de guardapolvos</i>						
301 238 ...	6 757 646	2	<i>Manschette - boot - manchette - guardapolvos</i>						
			Mondeo 97						
			A 1,6 - 2,5						
			08/96 09/00 66-125 90-170						
301 239 ...	6 672 258S	3	<i>Manschettensatz - boot kit</i> <i>ens.de manchette - jgo.de guardapolvos</i>						
301 240 ...	6 672 258	4	<i>Manschette - boot - manchette - guardapolvos</i>						
			Mondeo 2001						
			E 1,8 - 2,0						
			10/00 81-107 110-146						
301 937 ...	4 106 429S	5	<i>Manschettensatz - boot kit</i> <i>ens.de manchette - jgo.de guardapolvos</i>						
301 938 ...	4 106 429 1S7W3L537AA	6	<i>Manschette - boot - manchette - guardapolvos</i>						
			Transit 2000						
			FWD						
			D 2,0						
			08/00 55- 92 75-125						
301 945 ...	4 558 447S	7	<i>Manschettensatz - boot kit</i> <i>ens.de manchette - jgo.de guardapolvos</i>						
301 946 ...	4 558 447 4 119 971 1C154A084AB	8	<i>Manschette - boot - manchette - guardapolvos</i>						

B01-370



Gleichlaufgelenk >vorn - außen

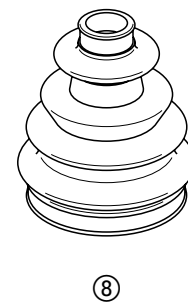
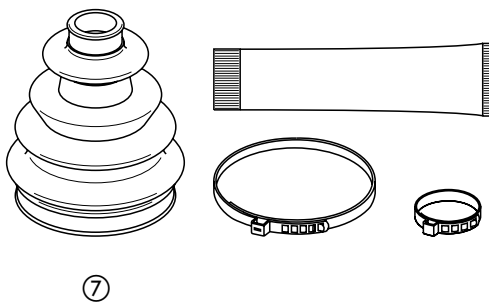
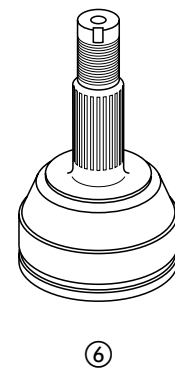
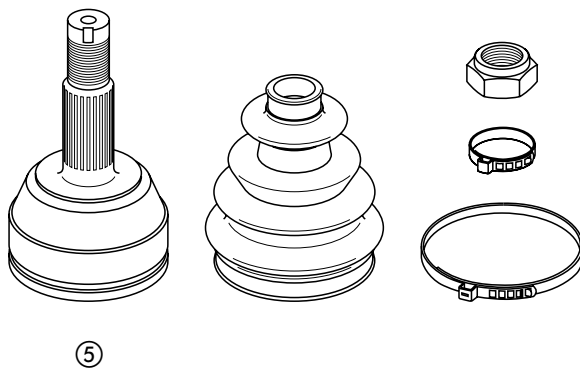
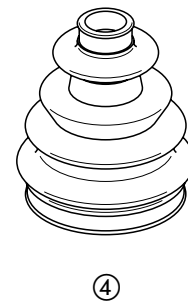
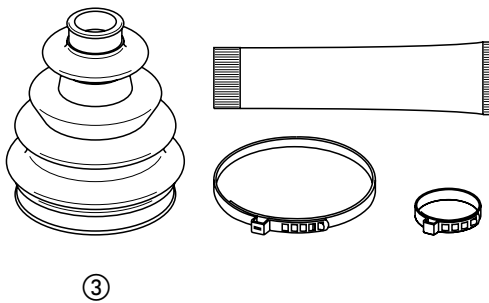
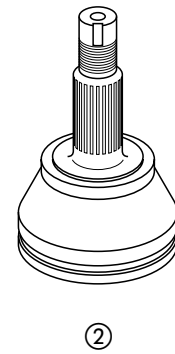
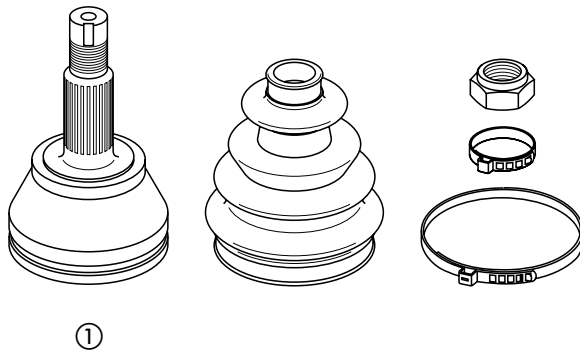
C.V.joint >front - outer

Joint homocinétique >avant - extérieur

Articul.homocinética >del.- exterior

Artikel Nr. - reference référence - referencia	ersetzt- remplaçant replacing - reemplaza	Illustr.	Verwendung - application - application - aplicación	Mot. eng.	Liter - litres litres - litros	von - de from - de	bis-jusque to - hasta	KW	(PS-HP-CV)
			<p>Ø 84 mm</p> <p>nicht/not Automatic Fiesta 89 Fiesta 89 Fiesta 89 Fiesta 89 Fiesta 89 Fiesta 89</p> <p>ABS</p> <p>nicht/not ABS Escort/ Orion 91 Escort/ Orion 91</p>	V/E V/E D E E	1,3 1,4 - 1,6 1,8 1,8 1,8	07/90 04/89 04/89 02/92 02/92	01/94 01/94 01/94 01/94 01/94	44 52- 81 44 77 96	60 71-110 60 105 131
301 069...	6 485 414S	1	Reparatursatz mit gefettetem Gleichlaufgelenk repair kit with greased C.V. Joint ensemble de réparation avec joint homocinétique graissé juego de reparación con articul.homocinética engrasada						
301 068 ...	6 485 414 89FG3K183CA	2	Gleichlaufgelenk,gefettet C.V. joint,greased joint homocinétique,graissé articul.homocinética,engrasada						
301 253 ...	1 016 760S	3	Manschetzensatz - boot kit ens.de manchette - jgo.de guardapolvos						
300 200 ...	1 016 760 95SX4K258DA	4	Manschette - boot - manchette - guardapolvos						
			<p>Ø 84 mm</p> <p>Fiesta 89 Fiesta 89 Fiesta 89 Fiesta 89 Fiesta 89 Escort/ Orion 91 Escort/ Orion 91 Escort/ Orion 91 Escort/ Orion 91</p> <p>ABS ABS ABS/MTX-75</p> <p>nicht/not ABS, Automatic Escort 95 Escort 95 Escort 95 Escort 95</p> <p>Escort/ Orion 91 4WD/MTX-75/ABS</p>	V/E E D E E V/E V/E E D	1,4 1,6 1,8 1,8 1,8 1,4 1,6 1,8 1,8	09/90 01/94 09/90 01/94 01/94 08/90 08/90 01/92 01/93	09/92 06/96 12/92 06/96 06/96 12/94 12/94 12/94 12/94	52- 55 76- 81 44 77 96 52- 54 65- 79 77- 96 44	71- 75 103-110 60 105 131 71- 73 88-107 105-131 60
300 894 ...	6 483 685S	5	Reparatursatz mit gefettetem Gleichlaufgelenk repair kit with greased C.V. Joint ensemble de réparation avec joint homocinétique graissé juego de reparación con articul.homocinética engrasada						
300 893 ...	6 483 685 92AG3K183BA	6	Gleichlaufgelenk,gefettet C.V. joint,greased joint homocinétique,graissé articul.homocinética,engrasada						
301 253 ...	1 016 760S	7	Manschetzensatz - boot kit ens.de manchette - jgo.de guardapolvos						
300 200 ...	1 016 760 95SX4K258DA	8	Manschette - boot - manchette - guardapolvos						
			<p>Escort/ Orion 91 4WD/MTX-75/ABS</p> <p>nicht/not ABS, Automatic Escort 95 Escort 95 Escort 95 Escort 95</p> <p>Escort/ Orion 91 4WD/MTX-75/ABS</p>	V/E V/E V/E D E	1,4 1,6 1,8 1,8 1,8 - 2,0	01/95 01/95 01/95 12/95 08/93	09/01 09/01 09/01 09/01 12/94	54 66 85 51 77-110	73 90 116 69 105-150

B01-400



Gleichlaufgelenk >vorn - außen

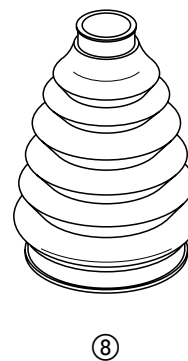
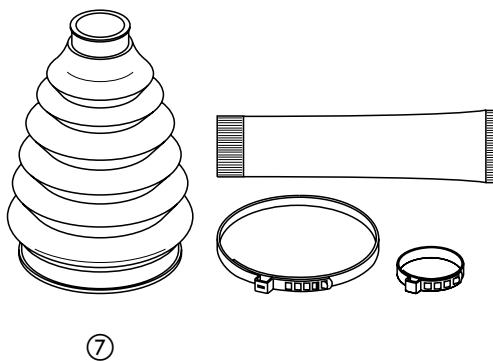
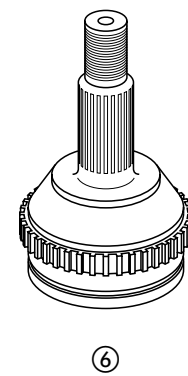
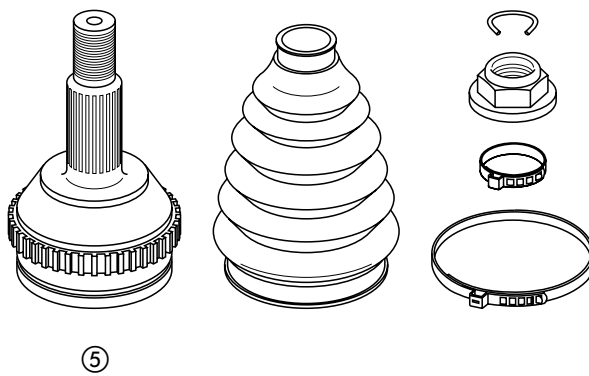
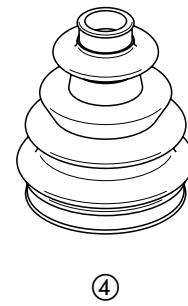
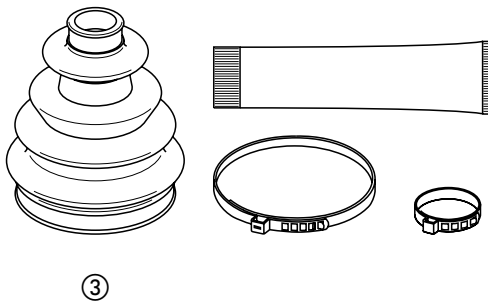
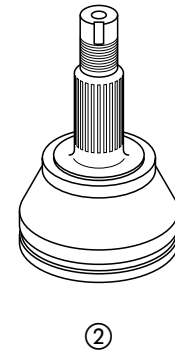
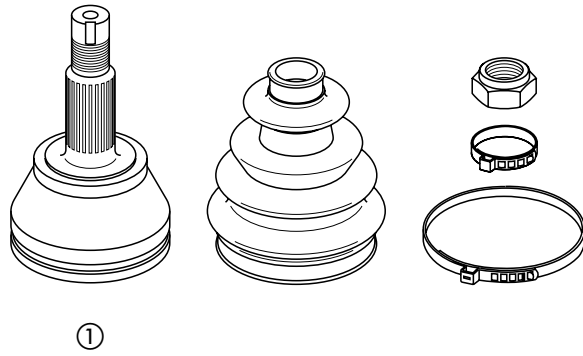
C.V.joint >front - outer

Joint homocinétique >avant - extérieur

Articul.homocinética >del.- exterior

Artikel Nr. - reference référence - referencia	ersetzt- remplaçant replacing - reemplaza	Illustr.	Verwendung - application - application - aplicación	Mot. eng.	Liter - litres litres - litros	von - de from - de	bis-jusque to - hasta	KW	(PS-HP-CV)
			<p>Ø 81 mm</p> <p>nicht/not Automatic</p> <p>Fiesta 89 Fiesta 89 Fiesta 89 Fiesta 96 Fiesta 96 Puma 97</p>						
300 886 ...	1 003 550S	1	<p>Reparatursatz mit gefettetem Gleichlaufgelenk repair kit with greased C.V. joint ensemble de réparation avec joint homocinétique graissé juego de reparación con articul.homocinética engrasada</p>	V/E V/E D E D E	1,3 1,4 1,8 1,25 - 1,4 1,8 1,4	01/94 01/94 01/94 11/95 11/95 06/97	06/96 06/96 06/96 02/02 02/02 12/01	44 52- 55 44 55- 66 44 66	60 71- 75 60 75- 90 60 90
301 070 ...	1 003 550 96AG3K183BB	2	<p>Gleichlaufgelenk,gefettet C.V. joint,greased joint homocinétique,graissé articul. homocinética,engrasada</p>						
301 253 ...	1 016 760S	3	<p>Manschetzensatz - boot kit ens.de manchette - jgo.de guardapolvos</p>						
300 200...	1 016 760 95X4K258DA	4	<p>Manschette - boot - manchette - guardapolvos</p>						
			<p>Ø 82 mm</p> <p>nicht/not 4WD</p> <p>Mondeo 93 Mondeo 93 Mondeo 97</p>						
301 073 ...	1 023 250S	5	<p>Reparatursatz mit gefettetem Gleichlaufgelenk repair kit with greased C.V. joint ensemble de réparation avec joint homocinétique graissé juego de reparación con articul.homocinética engrasada</p>	E E E	1,6 1,8 - 2,0 1,6 - 2,0	01/93 12/94 08/96	07/96 07/96 09/00	65- 66 82-100 66- 96	88- 90 112-136 90-131
301 072 ...	1 023 250 96BG3B413AAB	6	<p>Gleichlaufgelenk,gefettet C.V. joint,greased joint homocinétique,graissé articul. homocinética,engrasada</p>						
301 241 ...	6 757 617S	7	<p>Manschetzensatz - boot kit ens.de manchette - jgo.de guardapolvos</p>						
301 242 ...	6 757 617	8	<p>Manschette - boot - manchette - guardapolvos</p>						

B01-420



Gleichlaufgelenk >vorn - außen

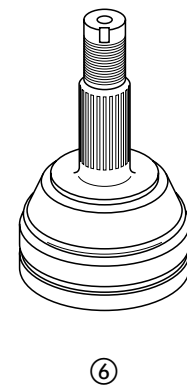
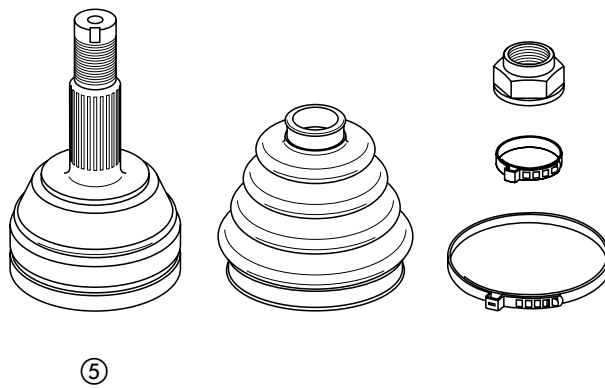
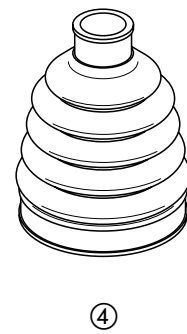
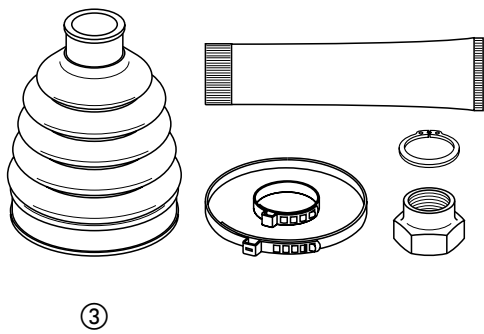
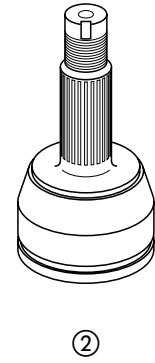
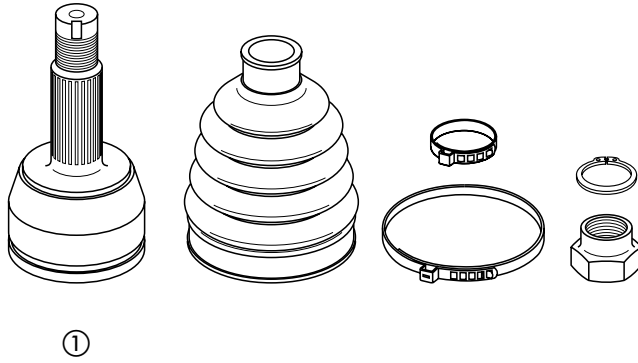
C.V.joint >front - outer

Joint homocinétique >avant - extérieur

Articul.homocinética >del.- exterior

Artikel Nr. - reference référence - referencia	ersetzt- remplaçant replacing - reemplaza	Illustr.	Verwendung - application - application - aplicación	Mot. eng.	Liter - litres litres - litros	von - de from - de	bis-jusque to - hasta	KW	(PS-HP-CV)
			Ø 72 mm						
			Ka 97 Fiesta 96	E E	1,3 1,3	09/96 11/95	02/02	36- 44 37- 44	49- 60 50- 60
301 929 ...	1 003 548S	1	Reparatursetz mit gefettetem Gleichlaufgelenk repair kit with greased C.V. joint ensemble de réparation avec joint homocinétique graissé juego de reparación con articul.homocinética engrasada						
301 930 ...	1 003 548 6 667 974 6 667 975 96AG3K183AB	2	Gleichlaufgelenk,gefettet C.V. joint,greased joint homocinétique articul.homocinética,engrasada						
301 952 ...	1 073 807S	3	Manschetzensatz - boot kit ens.de manchette - jgo.de guardapolvos						
301 953 ...	1 073 807 1 060 629 1 028 601	4	Manschette - boot - manchette - guardapolvos						
			Ø 90 mm						
			ABS						
			Escort/ Orion 91 Escort/ Orion 91 Escort/ Orion 91 Escort/ Orion 91 Escort 95						
			MTX-75 MTX-75 Turnier/MTX-75 MTX-75 nicht/not Automatic	E E E D D	1,8 2,0 1,8 1,8 1,8	02/92 05/91 01/93 02/93 01/95	12/92 12/92 12/94 12/94 09/01	77- 96 110 96 66 66	105-131 150 131 90 90
300 892 ...	6 485 415S	5	Reparatursetz mit gefettetem Gleichlaufgelenk repair kit with greased C.V. joint ensemble de réparation avec joint homocinétique graissé juego de reparación con articul.homocinética engrasada						
301 075 ...	6 485 415 92AG3K183AA	6	Gleichlaufgelenk,gefettet C.V. joint,greased joint homocinétique,graissé articul. homocinética,engrasada						

B01-480



Gleichlaufgelenk >vorn - außen

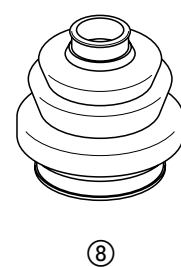
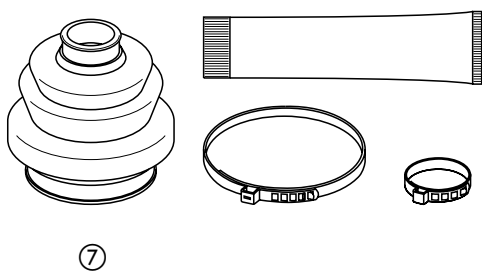
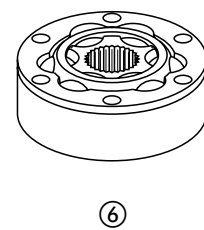
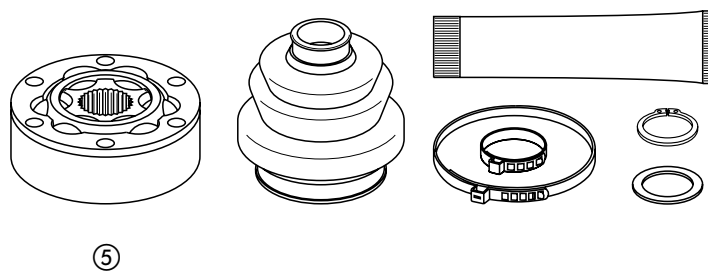
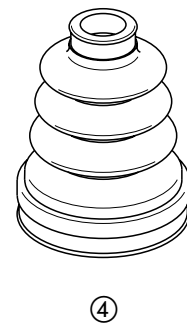
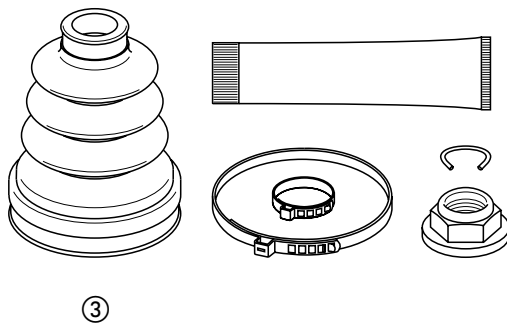
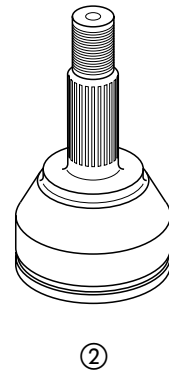
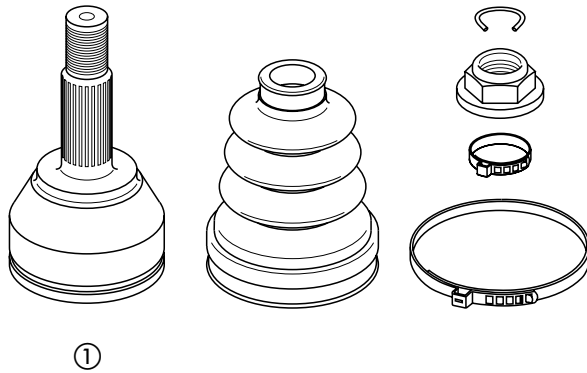
C.V.joint >front - outer

Joint homocinétique >avant - extérieur

Articul.homocinética >del.- exterior

Artikel Nr. - reference référence - referencia	ersetzt- remplaçant replacing - reemplaza	Illustr.	Verwendung - application - application - aplicación	Mot. eng.	Liter - litres litres - litros	von - de from - de	bis-jusque to - hasta	KW	(PS-HP-CV)
			Ø 82 mm						
301 925 ...	1 122 810S	1	Focus 99 nicht/not Automatic Reparatursatz mit gefettetem Gleichlaufgelenk repair kit with greased C.V. joint ensemble de réparation avec joint homocinétique graissé juego de reparación con articul.homocinética engrasada	A	1,4 - 2,0	08/98		55- 96	75-131
301 926...	1 122 810 3 652 045 1 141 768 RMS4W3219BA	2	Gleichlaufgelenk,gefettet C.V. joint,greased joint homocinétique,graissé articul.homocinética,engrasada						
301 927 ...	1 061 867S	3	Manschetzensatz - boot kit ens.de manchette - jgo.de guardapolvos						
301 928 ...	1 061 867 1 061 864 XS4C3A331B1A	4	Manschette - boot - manchette - guardapolvos						
			Ø 100 mm						
301 074 ...	1 627 944S	5	Sierra 82/87 Scorpio/ Granada 85/92 Reparatursatz - repair kit ensemble de réparation - juego de reparación	A A	1,6 - 2,9 1,8 - 2,9	08/82 05/85	12/92 10/94	44-110 51-143	60-150 69-194
300 889 ...	1 627 944 V25BB3K187AA	6	Gleichlaufgelenk - CV joint joint homocinétique - articul.homocinética						
300 115 ...	1 016 761S 1 495 776S 72GG4697DA	7	Manschetzensatz - boot kit ens.de manchette - jgo.de guardapolvos						
300 829 ...	1 016 761 1 495 776	8	Manschette - boot - manchette - guardapolvos						

B01-500



Gleichlaufgelenk >vorn - außen

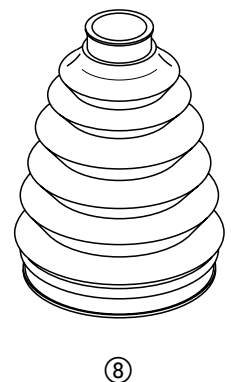
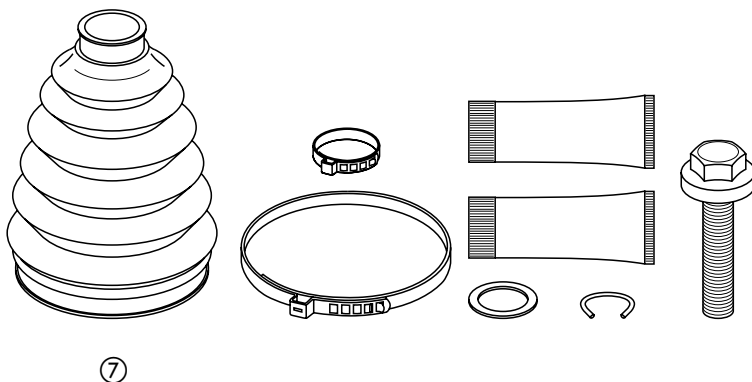
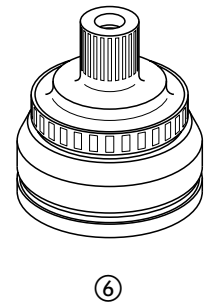
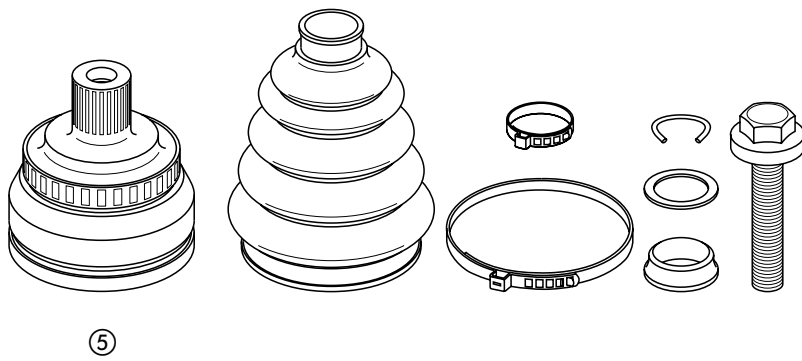
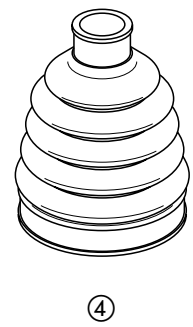
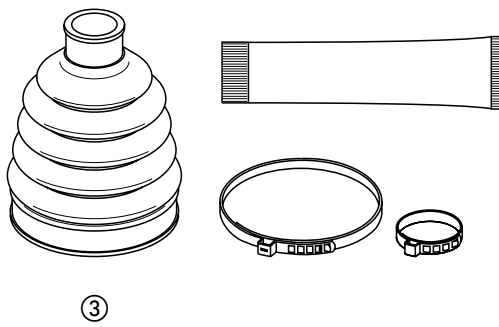
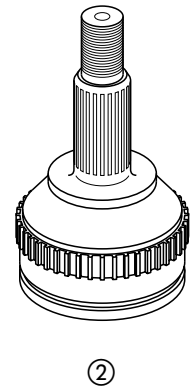
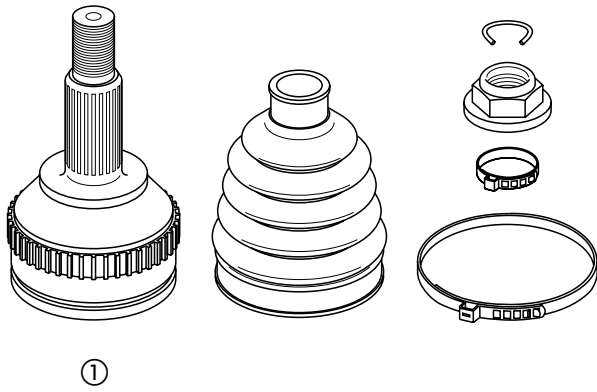
C.V.joint >front - outer

Joint homocinétique >avant - extérieur

Articul.homocinética >del.- exterior

Artikel Nr. - reference référence - referencia	ersetzt- remplaçant replacing - reemplaza	Illustr.	Verwendung - application - application - aplicación	Mot. eng.	Liter - litres litres - litros	von - de from - de	bis-jusque to - hasta	KW	(PS-HP-CV)
			<p>Ø 87 mm</p> <p>ABS</p> <p>Mondeo 93 Automatic Mondeo 93 nicht/not Automatic Mondeo 93 Automatic Mondeo 93 Mondeo 97 nicht/not Automatic Mondeo 97 nicht/not Automatic</p>	E D E E D E	1,8 1,8 2,0 2,5 1,8 2,5	06/93 09/93 06/93 07/94 08/96 08/96	12/94 07/96 12/94 07/96 09/00 09/00	82- 85 65 100 125 66 125	112-116 88 136 170- 90 170
301 931 ...	1 079 583S	1	Reparatursatz mit gefettetem Gleichlaufgelenk repair kit with greased C.V.joint ensemble de réparation avec joint homocinétique graissé juego de reparación con articul.homocinética engrasada						
301 932 ...	1 079 583 1 023 247 R98BX3C242AA	2	Gleichlaufgelenk,gefettet C.V.joint,greased joint homocinétique,graissé articul.homocinética,engrasada						
301 247 ...	1 023 222S	3	Manschettensatz - boot kit ens.de manchette - jgo.de guardapolvos						
301 248 ...	1 023 222 1 073 944	4	Manschette - boot - manchette - guardapolvos						
			<p>Ø 98 mm</p> <p>Galaxy 95</p>	A	1,9 - 2,8	02/95	05/99	66-128	90-174
109 393 ...	1 084 716S	5	Reparatursatz mit gefettetem Gleichlaufgelenk repair kit with greased C.V. joint ensemble de réparation avec joint homocinétique graissé juego de reparación con articul.homocinética engrasada						
109 417 ...	1 084 716 1 007 695	6	Gleichlaufgelenk,gefettet C.V. joint,greased joint homocinétique,graissé articul.homocinética,engrasada						
109 413 ...	1 075 638S	7	Manschettensatz - boot kit ens.de manchette - jgo.de guardapolvos						
109 414 ...	1 075 638 1 008 224	8	Manschette - boot - manchette - guardapolvos						

B01-505



Gleichlaufgelenk >vorn - außen

C.V.joint >front - outer

Joint homocinétique >avant - extérieur

Articul.homocinética >del.- exterior

Artikel Nr. - reference référence - referencia	ersetzt- remplaçant replacing - reemplaza	Illustr.	Verwendung - application - application - aplicación	Mot. eng.	Liter - litres litres - litros	von - de from - de	bis-jusque to - hasta	KW	(PS-HP-CV)
			Ø 98 mm						
			Galaxy 95 Galaxy 2000	A E	1,9 - 2,8 2,3	05/99 04/00	03/00	66-128 103-107	90-174 140-146
109 395...	1 111 900S	1	Reparatursatz mit gefettetem Gleichlaufgelenk repair kit with greased C.V. joint ensemble de réparation avec joint homocinétique graissé juego de reparación con articul.homocinética engrasada						
109 396 ...	1 111 900 95VW3B413AB	2	Gleichlaufgelenk,gefettet C.V. joint,greased joint homocinétique,graissé articul.homocinética,engrasada						
109 415 ...	1 109 786S	3	Manschetzensatz - boot kit ens.de manchette - jgo.de guardapolvos						
109 416 ...	1 109 786 95VW7L606AB	4	Manschette - boot - manchette - guardapolvos						

Gleichlaufgelenk >vorn - innen

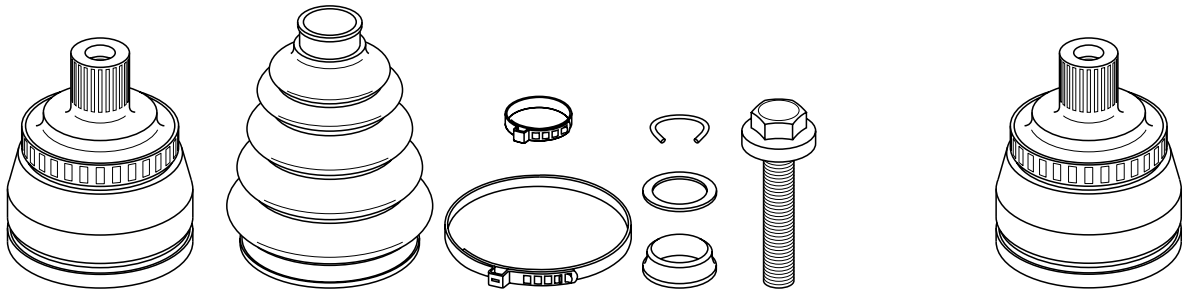
C.V.joint >front - inner

Joint homocinétique >avant - intérieur

Articul.homocinética >del. - interior

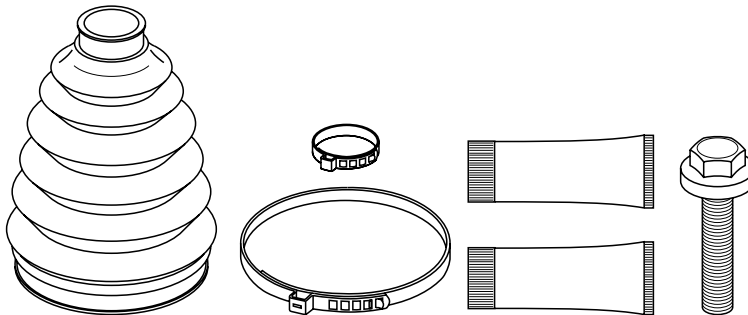
Artikel Nr. - reference référence - referencia	ersetzt- remplaçant replacing - reemplaza	Illustr.	Verwendung - application - application - aplicación	Mot. eng.	Liter - litres litres - litros	von - de from - de	bis-jusque to - hasta	KW	(PS-HP-CV)
			Ø 100 mm						
			Sierra 82/87 Scorpio/ Granada 85/92	A A	1,6 - 2,9 1,8 - 2,9	08/82 05/85	12/92 10/94	44-110 51-143	60-150 69-194
301 074 ...	1 627 944S	5	Reparatursatz - repair kit ensemble de réparation - juego de reparación						
300 889 ...	1 627 944 V85BB3K187AA	6	Gleichlaufgelenk - C.V. joint joint homocinétique - articul. homocinética						
300 115 ...	1 016 761S 1 495 776S 72GG4697DA	7	Manschetzensatz - boot kit ens.de manchette - jgo.de guardapolvos						
300 829 ...	1 016 761 1 495 776	8	Manschette - boot - manchette - guardapolvos						

B01-510



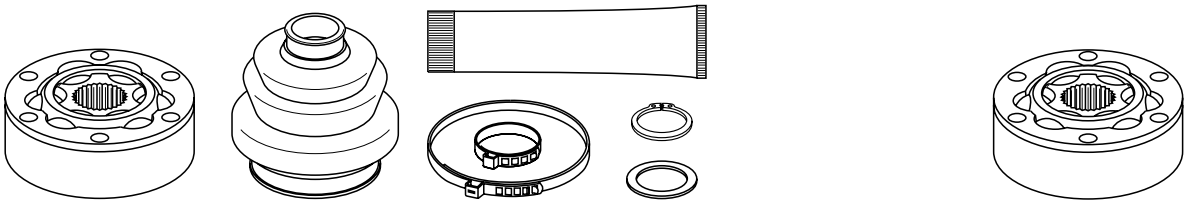
①

②



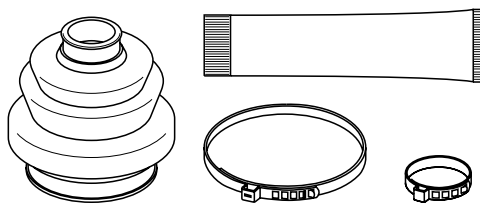
③

④



⑤

⑥



⑦

⑧

Koppelstange
>Stabilisator
Vorderachse

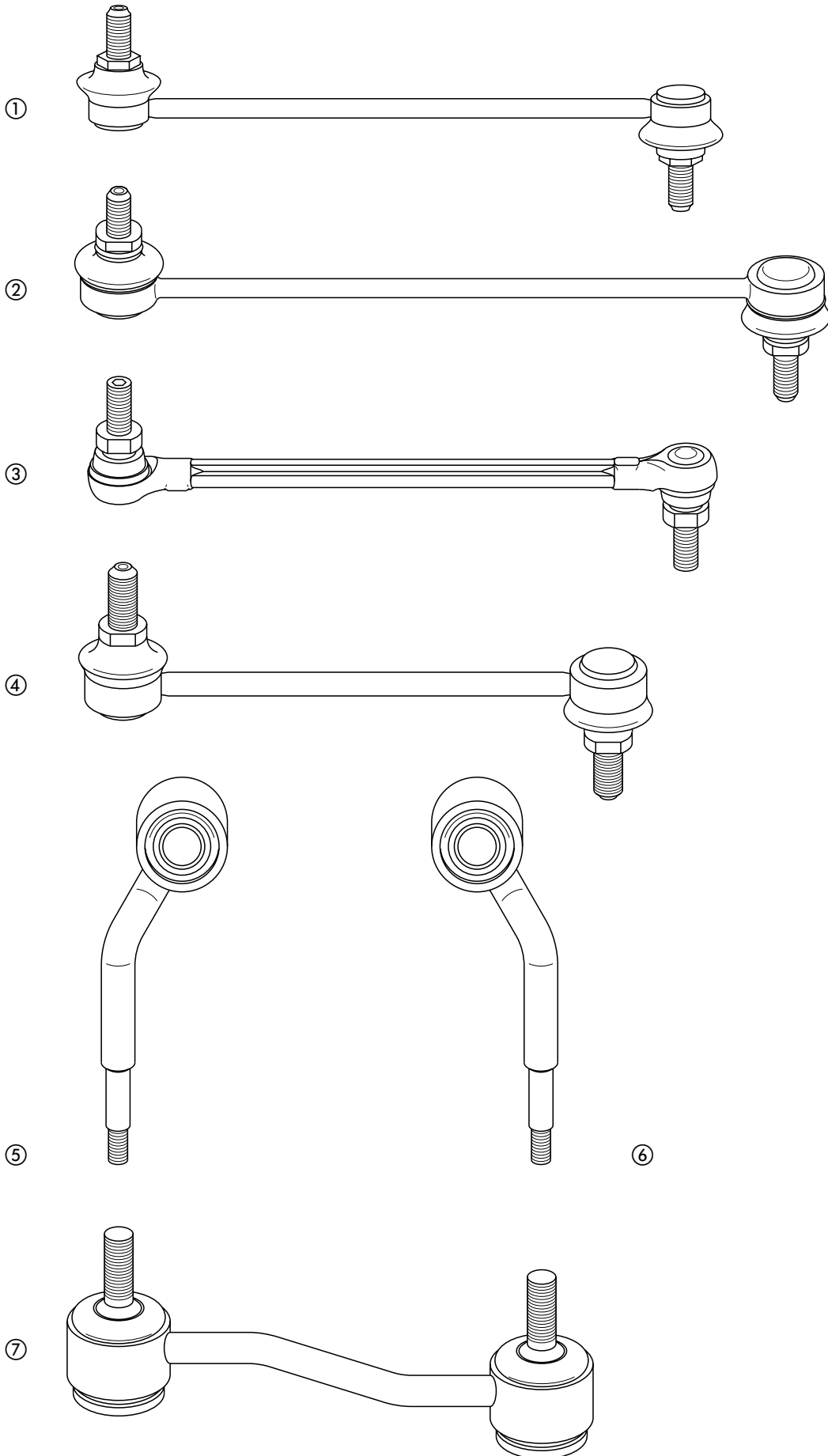
Connecting link
>front axle
stabilizer

Bielle d'appui
>stabilisateur
train avant

Varilla acoplamiento
>estabilizador
eje del.

Artikel Nr. - reference référence - referencia	ersetzt- remplaçant replacing - reemplaza	Illustr.	Verwendung - application - aplicación	Mot. eng.	Liter - litres litres - litros	von - de from - de	bis-jusque to - hasta	KW	(PS-HP-CV)	
300 166 ...	1 661 237 6 198 621 89FB3B438A1E	1	238 mm Ka 97 Fiesta 89 Escort/ Orion 91 Escort 95							
				nicht/not Diesel	A	1,0 - 1,3	09/96	11/00	33- 44	45- 60
					A	1,1 - 1,8	03/89	06/96	33- 96	45-131
				nicht/not "BR", "RA", "IND"	A	1,1 - 2,0	08/90	12/94	40-110	54-150
				A	1,3 - 2,0	01/95	09/01	44-110	60-150	
301 352 ...	1 130 273 1 071 336 1 004 018 96FB3B48AB	1	238 mm Fiesta 96 Puma 97							
					A	1,0 - 1,8	11/95	02/02	33- 76	45-103
				A	1,4 - 1,7	06/97	12/01	66- 92	90-125	
301 831 ...	1 146 150 2S613B438-AC	2	285 mm Fiesta/ Fusion 2001							
				A	1,25 - 1,6	11/01		44- 74	60-101	
301 583 ...	1 111 769 1 107 068 YS413B438AA	3	240 mm Focus 99							
				A	1,4 - 2,0	08/98		55- 96	75-131	
301 351 ...	1 106 269 6 960 036 93BB3B438CA	1	236 mm Mondeo 93/97 Cougar 99							
					A	1,6 - 2,5	01/93	09/00	65-125	88-170
				A	2,0 - 2,5	08/98	01/01	96-125	131-170	
108 135 ...	1 009 591 7 200 959 95VW5489AC	4	205 mm Galaxy 95/ 2000							
				A	1,9 - 2,8	02/95		66-128	90-174	
301 454 ...	6 150 971 86VB3B439AA	5	<i>links - left - gauche - izq.</i> Transit 86 Transit 92 Transit 95/ Tourneo							
				FT 80-120	A	1,6 - 3,0	01/86	07/91	46-110	63-150
					A	2,0 - 2,9	08/91	07/94	51-107	69-146
				A	2,0 - 2,5	08/94	07/00	51- 85	69-116	
301 453 ...	6 150 970 86VB3B438AA	6	<i>rechts - right - droite - der.</i> Transit 86 Transit 92 Transit 95/ Tourneo							
				FT 80-120	A	1,6 - 3,0	01/86	07/91	46-110	63-150
					A	2,0 - 2,9	08/91	07/94	51-107	69-146
				A	2,0 - 2,5	08/94	07/00	51- 85	69-116	
301 552 ...	6 158 242 6 168 182 86VB5489BB	7	180 mm Transit 86							
				A	1,6 - 3,0	01/86	07/91	46-110	63-150	

B01-550



Gummilager
>Stabilisator
Vorderachse

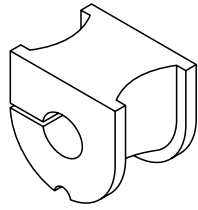
Grommet
>stabilizer
front axle

Patin de caoutchouc
>stabilisateur
train avant

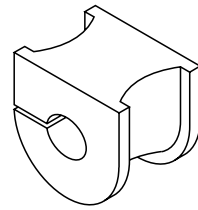
Collar de goma
>estabilizador
eje del.

Artikel Nr. - reference référence - referencia	ersetzt- remplaçant replacing - reemplaza	Illustr.	Verwendung - application - application - aplicación	Mot. eng.	Liter - litres litres - litros	von - de from - de	bis-jusque to - hasta	KW	(PS-HP-CV)
301 823 ...	1 102 771 1 003 609 1 145 273 XS615484BA	1	Ø 15 mm Ka 97 Fiesta 96	A E	1,3 1,25 - 1,4	09/96 11/95	08/00 02/02	36- 44 37- 66	49- 60 50- 90
301 870 ...	1 035 515 97KB5484AA	2	Ø 13 mm Ka 97	E	1,3	08/00		44- 51	60- 69
300 343 ...	6 140 086 84FB3470AC	3	Ø 16 mm Zugstrebe vorn - radius rod front barre de traction avant - barra tirante del. Fiesta 84	A	1,0 - 1,6	08/83	12/88	33- 71	45- 91
300 160 ...	1 652 936 89FB5484AA	4	Ø 12 mm Fiesta 89 Gummilager - grommet - silentbloc - collar de gomma	A	1,0 - 1,8	03/89	06/96	33- 96	45-131
300 403 ...	6 169 163 89FB5488AA	5	Halterung - bracket - support- soporte						
300 484 ...	7 102 392 6 543 416 94AB5484AA	6	Ø 16 mm Fiesta 89 Fiesta 96 Fiesta 96 Puma 97 Escort/ Orion 91 Escort 95	A A D A A A	1,0 - 1,8 1,0 - 1,8 1,8 1,4 - 1,7 1,1 - 2,0 1,3 - 2,0	03/89 11/95 07/97 06/97 08/90 01/95	06/96 02/02 02/02 12/01 12/94 09/01	33- 96 33- 66 44 66- 92 40-110 44-110	45-130 45- 90 60 90-125 54-150 60-150
301 300 ...	1 634 900	7	Ø 22 mm Escort/ Orion 86	A	1,1 - 1,8	01/86	07/90	37- 97	50-132
300 135 ...	1 634 901 86AB5484BA	7	Ø 24 mm Escort/ Orion 86	A	1,1 - 1,8	01/86	07/90	37- 97	50-132
301 582 ...	1 073 217 1 061 626 98AG5484DA	8	Ø 20 mm Focus 99	A	1,4 - 2,0	08/98		55- 96	75-131

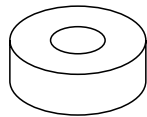
B01-600



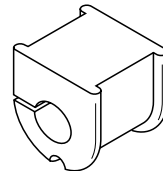
①



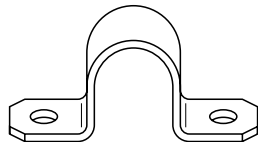
②



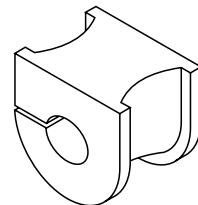
③



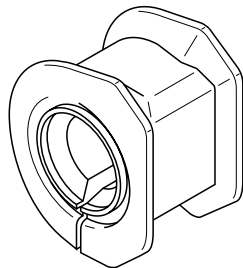
④



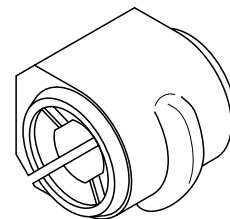
⑤



⑥



⑦



⑧

Gummilager
>Stabilisator
Vorderachse

Grommet
>stabilizer
front axle

Patin de caoutchouc
>stabilisateur
train avant

Collar de goma
>estabilizador
eje del.

Artikel Nr. - reference référence - referencia	ersetzt - remplaçant replacing - reemplaza	Illustr.	Verwendung - application - application - aplicación	Mot. eng.	Liter - litres litres - litros	von - de from - de	bis-jusque to - hasta	KW	(PS-HP-CV)
108 128 ...	7 200 957 95VW5484AB	1	Ø 16 mm Galaxy 95/ 2000	A	1,9 - 2,8	02/95		66-128	90-174
301 551 ...	6 141 942 86VB5484BA	2	Ø 30 mm Transit 86	A	1,6 - 3,0	01/86	07/91	46-110	63-150
301 550 ...	6 150 977 86VB5484AB	3	Ø 17 mm Transit 86	A	1,6 - 3,0	01/86	07/91	46-110	63-150
301 458 ...	6 521 812 92VB5484BA	4	Ø 20 mm Transit 92 Transit 95/ Tourneo	A A	2,0 - 2,9 2,0 - 2,5	08/91 08/94	07/94 07/00	51-107 51- 85	69-146 69-116
301 868 ...	6 521 811 92VB5484AA	5	Ø 18 mm Transit 92 Transit 95/ Tourneo	A A	2,0 - 2,9 2,0 - 2,5	08/91 08/94	07/94 07/00	51-107 51- 85	69-146 69-116

Koppelstange
>Stabilisator
Hinterachse

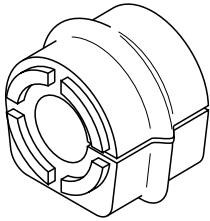
Connecting link
>rear axle
stabilizer

Bielle d'appui
>stabilisateur
train arrière

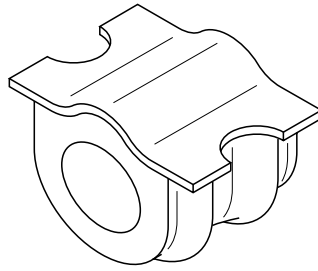
Varilla acoplamiento
>estabilizador
eje tras.

Artikel Nr. - reference référence - referencia	ersetzt - remplaçant replacing - reemplaza	Illustr.	Verwendung - application - application - aplicación	Mot. eng.	Liter - litres litres - litros	von - de from - de	bis-jusque to - hasta	KW	(PS-HP-CV)
301 832 ...	1 061 702 98AG5495-AB	6	Focus 99	A	1,4 - 2,0	08/98	06/01	55- 96	75-131
301 827 ...	7 014 210 6 783 835 6 931 610 93BB5K566AC	7	Mondeo 93 Mondeo 93	A A	1,6 - 2,5 1,6 - 2,5	01/93 04/93	10/94 10/94	65-125 65-125	88-170 88-170
301 826 ...	1 054 209 1 039 511 1 022 358 93BB5K566AH	8	Mondeo 93 Mondeo 93 Mondeo 97 Cougar 99	A A A A	1,6 - 2,5 1,6 - 2,5 1,6 - 2,5 2,0 - 2,5	10/94 01/95 08/96 08/98	07/96 07/96 07/98 01/01	65-125 65-125 66-125 96-125	88-170 88-170 90-170 131-170

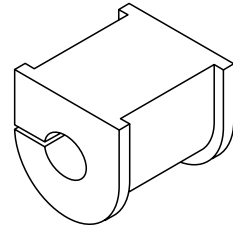
B01-620



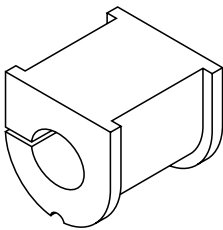
①



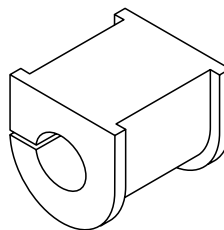
②



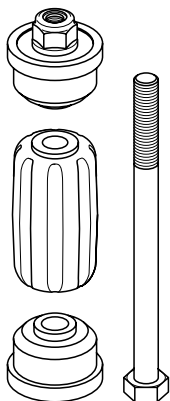
③



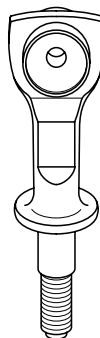
④



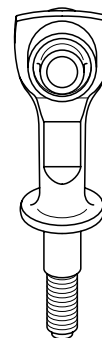
⑤



⑥



⑦



⑧

Gummilager
>Stabilisator
Hinterachse

Grommet
>stabilizer
rear axle

Patin de caoutchouc
>stabilisateur arrière
train arrière

Collar de goma
>estabilizador
eje tras.

Artikel Nr. - referencia référence - referencia	ersetzt- remplaçant replacing - reemplaza	Illustr.	Verwendung - application - application - aplicación	Mot. eng.	Liter - litres litres - litros	von - de from - de	bis-jusque to - hasta	KW	(PS-HP-CV)
300 361 ...	6 154 572 6 057 749 77AB4A037BB	1	Ø 14 mm Fiesta 84	A	1,0 - 1,6	05/76	12/88	33- 71	45- 96
300 301 ...	6 046 476 77FB4A037AB	2	Ø 12 mm Fiesta 84 Escort/ Orion 81 Escort/ Orion 86 Sierra 87	A E A A	1,0 - 1,6 1,6 1,1 - 1,8 1,8 - 2,9	05/76 08/80 01/86 01/87	12/88 01/86 07/90 02/93	33- 71 66- 79 37- 97 49-110	45- 97 90-107 50-132 67-150
300 484 ...	7 102 392 6 543 416 94AB5484AA	3	Ø 16 mm Escort/ Orion 91 Escort 95	E A	1,6 - 2,0 1,3 - 2,0	07/94 01/95	12/94 09/01	65-110 44-110	88-150 60-150
301 554 ...	1 659 591 V90FB4A037AA	4	Ø 19 mm Fiesta 89	A	1,0 - 1,8	03/89	06/96	33- 96	45-131
301 553 ...	6 969 053 6 586 867 91AB4A037CB	5	Ø 19 mm nicht/not Express Escort/ Orion 91 Escort 95	A A	1,3 - 2,0 1,3 - 2,0	09/91 08/95	12/94 09/01	44-110 44-110	60-150 60-150
301 456 ...	7 144 204 93BB4A037EA	6	Ø 16 mm Mondeo 93 Mondeo 93 Mondeo 97 Mondeo 97 Mondeo 97	A A A A E	1,6 - 2,5 1,6 - 2,5 1,6 - 2,5 1,6 - 2,5 1,6 - 2,0	08/94 04/93 08/96 08/96 07/98	07/96 07/96 09/00 07/98 09/00	65-125 65-125 66-125 66-125 66- 96	88-170 88-170 90-170 90-170 90-131
301 455 ...	7 144 202 7 060 390 6 701 499 93BB4A037AC	7	Ø 18 mm Mondeo 93 Mondeo 93 Mondeo 93 Mondeo 97 Mondeo 97 Mondeo 97 Cougar 99	A A A A E A D E	1,6 - 2,5 1,6 - 2,5 1,6 - 2,5 1,6 - 2,5 2,5 1,8 2,0 - 2,5	01/93 01/95 04/93 08/96 07/98 07/98 07/98 08/98	07/96 07/96 07/96 09/00 09/00 09/00 09/00 01/01	65-125 65-125 65-125 66-125 125 66 96-125	88-170 88-170 88-170 90-170 170- 90 131-170

B01-630

Gummilager
>Antriebswelle
Vorderachse

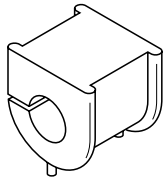
Rubber mount
>front axle
main drive shaft

Patin de caoutchouc
>arbre primaire
train avant

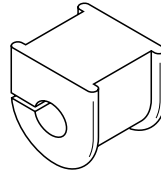
Cojinete de goma
>árbol mando
eje del.

Artikel Nr. - reference référence - referencia	ersetzt- remplaçant replacing - reemplaza	Illustr.	Verwendung - application - application - aplicación	Mot. eng.	Liter - litres litres - litros	von - de from - de	bis-jusque to - hasta	KW	(PS-HP-CV)
300 096 ...	1 049 273 97FG3C083A1A	8	Fiesta 96 Escort 95 nicht/hot"BR", "RA", "YV", "CO", "ZA"	A D	1,0 - 1,8 1,8	01/97 01/97	02/02 09/01	33- 76 51	45-103 69

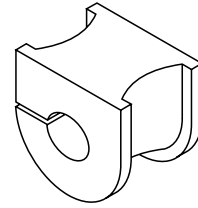
B01-640



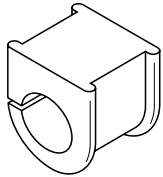
①



②



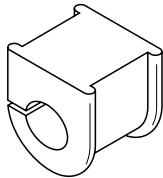
③



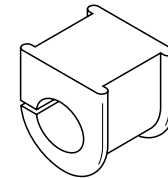
④



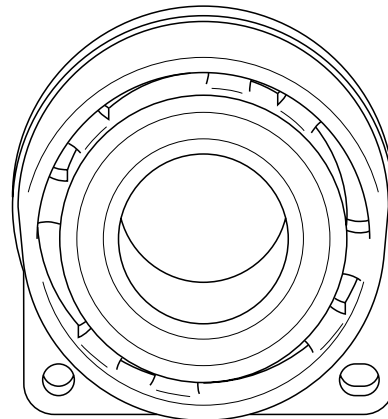
⑤



⑥



⑦



⑧

Gummilager
>Querlenker
Vorderachse

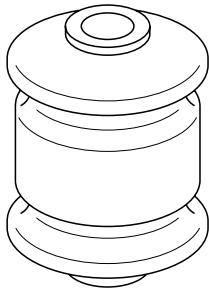
Rubber mount
>control arm
front axle

Patin de caoutchouc
>bras transversal
train avant

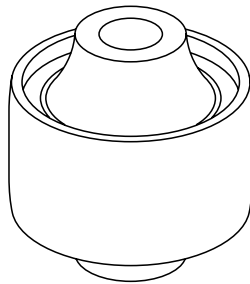
Cojinete de goma
>brazo transversal
eje del.

Artikel Nr. - reference référence - referencia	ersetzt- remplaçant replacing - reemplaza	Illustr.	Verwendung - application - application - aplicación	Mot. eng.	Liter - litres litres - litros	von - de from - de	bis-jusque to - hasta	KW	(PS-HP-CV)
300 130 ...	1 619 120 81AB3063BB	1	10 x 37/ 32 x 51 <i>innen - inner - intérieur - interior</i> Fiesta 84/89 Escort/ Orion 81/86 Sierra 82/87 n./not Cosworth/4WD	A A A	1,0 - 1,6 1,1 - 1,8 1,3 - 2,9	05/76 08/80 08/82	02/89 07/90 12/92	33- 96 37- 97 44-110	45-131 50-132 60-150
300 002 ...	1 000 445 89FB3063AD	2	12,3 x 46,4 x 46 Ka 97 Fiesta 89	A A	1,0 - 1,6 1,0 - 1,8	09/96 03/89	06/96	33- 70 33- 96	45- 95 45-130
300 078 ...	1 035 929 91AB3A262AA	3	12,3 x 54 x 46 Fiesta 89	A	1,0 - 1,8	03/89	06/96	33- 96	45-130
300 031 ...	1 055 191 1 010 037 96FB3063AB	4	12 x 37 x 62 Fiesta 96 Puma 97	A A	1,0 - 1,8 1,4 - 1,7	11/95 06/97	02/02 12/01	33- 76 66- 92	45-103 90-125
300 038 ...	1 063 372 96FB3A262AD	5	13 x 66 x 50 Fiesta 96 Puma 97	A A	1,0 - 1,8 1,4 - 1,7	11/95 06/97	02/02 12/01	33- 76 66- 92	45-103 90-125
301 410 ...	1 632 769 6 192 705	6	12 x 35 x 51 <i>innen - inner - intérieur - interior</i> Escort 91 Escort 95 Sierra 82/87 Scorpio/ Granada 85/92 Cosworth Cosworth 4WD	E E A A	2,0 2,0 1,6 - 2,9 1,8 - 2,9	03/92 01/95 08/82 05/85	12/94 12/95 12/92 10/94	162 162 49-110 51-152	220 220 67-150 69-207
301 409 ...	1 656 752 6 144 628 88GB5493AA	7	16 x 65 x 23 <i>außen - outer - extérieur - exterior</i> Sierra 87 Scorpio/ Granada 85/92	A A	1,6 - 2,9 1,8 - 2,9	01/87 02/89	12/92 10/94	49-162 51-143	67-220 69-194
301 581 ...	1 061 570 89AG3063AE	8	13,6/12,4 x 50 x 65 Focus 99	A	1,4 - 2,0	08/98		55- 96	75-131

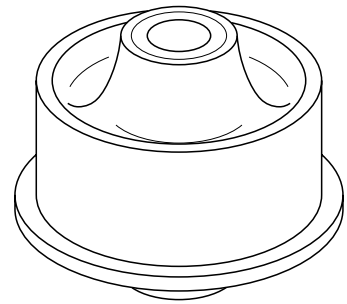
B01-650



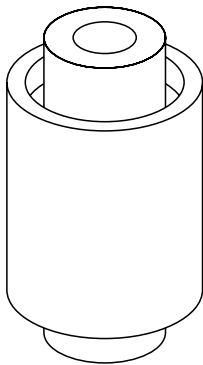
①



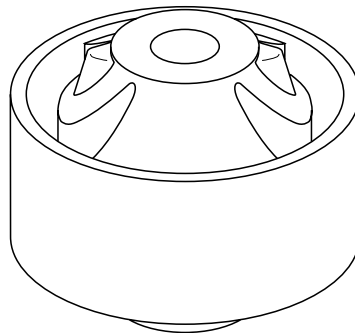
②



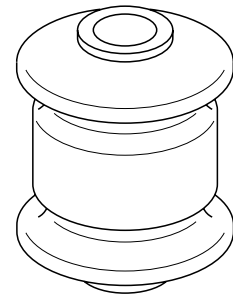
③



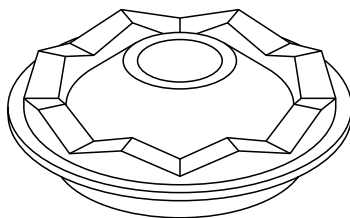
④



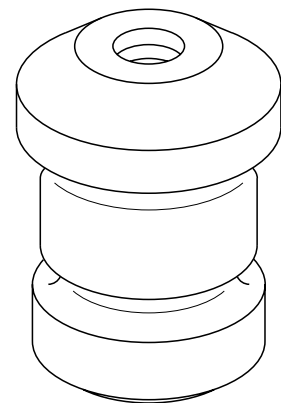
⑤



⑥



⑦



⑧

Gummilager
>Querlenker
Vorderachse

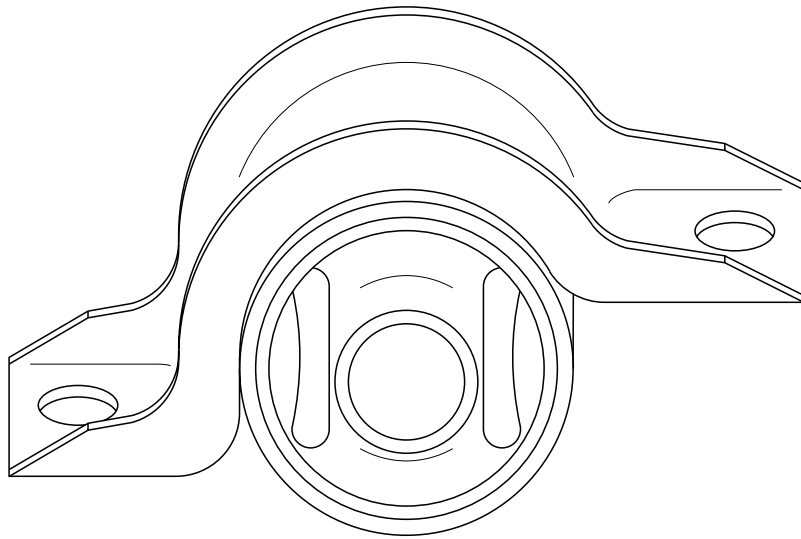
Rubber mount
>control arm
front axle

Patin de caoutchouc
>bras transversal
train avant

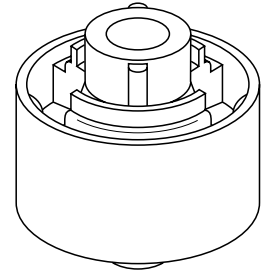
Cojinete de goma
>brazo transversal
eje del.

Artikel Nr. - reference référence - referencia	ersetzt- remplaçant replacing - reemplaza	Illustr.	Verwendung - application - aplicación	Mot. eng.	Liter - litres litres - litros	von - de from - de	bis-jusque to - hasta	KW	(PS-HP-CV)
301 580 ...	1 093 678 1 067 918	1	22 x 63 x 65 Focus 99	A	1,4 - 2,0	08/98		55- 96	75-131
300 598 ...	6 870 549 93BB3A262BA	2	12 x 46 x 45,5 Mondeo 93 alte Ausführung - former type version ancienne - versión antigua	A	1,6 - 2,5	01/93	07/96	65-125	88-170
300 060 ...	1 023 058 95BG3A262AA	3	12 x 60 x 45,5 Mondeo 97 aktuelle Ausführung - latest type version dernière - versión última	A	1,6 - 2,5	08/96	05/98	65-125	88-170
300 565 ...	6 790 115 93BB3063AA	4	12 x 47 x 45,5 Mondeo 93/97	A	1,6 - 2,5	01/93	09/00	65-125	88-170
108 149 ...	7 201 717 7 396 830 95VW5A638CA 95VW5A638DA	5	14 x 38 x 60 Galaxy 95/ 2000	A	1,9 - 2,8	02/95		66-128	90-174
301 457 ...	6 608 818 6 154 670 92VB3432AA	6	16 x 52 x 60 Transit 86 FT 80-120 Transit 92 Transit 95/ Tourneo	A A A	1,6 - 3,0 2,0 - 2,9 2,0 - 2,5	01/86 08/91 08/94	07/91 07/94 07/00	46-110 51-107 51- 85	63-150 69-146 69-116
301 549 ...	6 154 667 86VB3069AB	7	14 x 41 x 84 Transit 86 FT 80-120	A	1,6 - 3,0	01/86	07/91	46-110	63-150
301 412 ...	6 517 356 92VB3069AA	8	16 x 91 x 41 Transit 92 Transit 95/ Tourneo	A A	2,0 - 2,9 2,0 - 2,5	08/91 08/94	07/94 07/00	51-107 51- 85	69-146 69-116

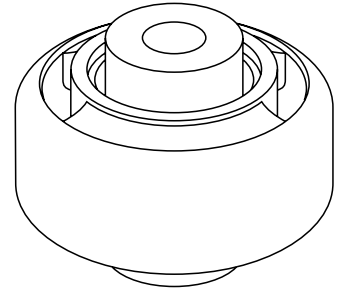
B01-660



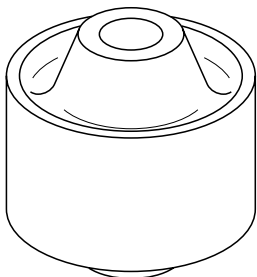
①



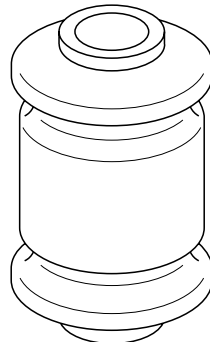
②



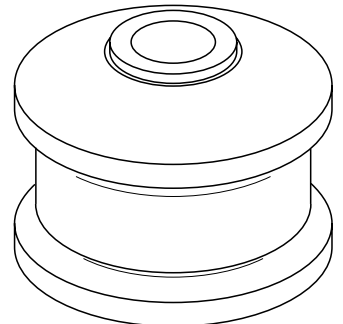
③



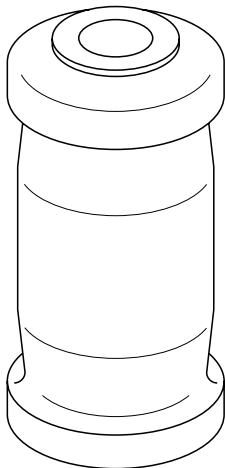
④



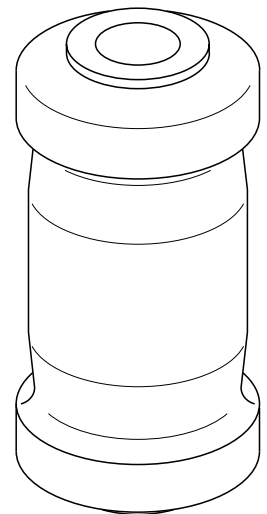
⑤



⑥



⑦



⑧

Gummilager
>Querlenker
Hinterachse

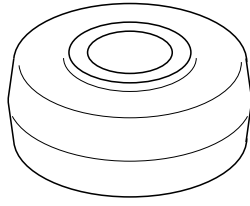
Rubber mount
>control arm
rear axle

Patin de caoutchouc
>bras transversal
train arrière

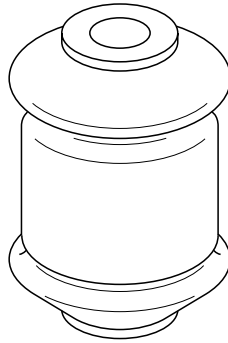
Cojinete de goma
>brazo transversal
eje tras.

Artikel Nr. - reference référence - referencia	ersetzt- remplaçant replacing - reemplaza	Illustr.	Verwendung - application - application - aplicación	Mot. eng.	Liter - litres litres - litros	von - de from - de	bis-jusque to - hasta	KW	(PS-HP-CV)
301 408 ...	5 021 661 1 652 910 6 107 025 81AB5K897BB	1	16,5 x 46 x 20 Escort/ Orion 81/86	A	1,1 - 1,8	08/80	07/90	37- 97	50-132
301 460 ...	1 613 164	2	12 x 39 x 61 <i>innen - inner - intérieur - interior</i> Sierra 82/87 Scorpio/ Granada 85 Scorpio/ Granada 92 Scorpio/ Granada 92 Scorpio/ Granada 92 M: DOHC M: V6	A A D V/E E	1,3 - 2,9 1,8 - 2,9 2,5 2,0 2,4 - 2,9	06/82 05/85 02/91 02/91 02/91	12/92 02/91 10/94 10/94 10/94	44-110 51-110 51 77- 90 92-110	60-150 69-150 69 105-122 125-150
301 461 ...	6 122 049 6 118 114 6 112 284 83BB5K653AC	3	12 x 49 x 61 <i>außen - outer - extérieur - exterior</i> Sierra 82/87 Scorpio/ Granada 85 Scorpio/ Granada 92 Scorpio/ Granada 92 Scorpio/ Granada 92 M: DOHC M: V6	A A D V/E E	2,0 1,8 - 2,9 2,5 2,0 2,4 - 2,9	06/82 05/85 02/91 02/91 02/91	12/92 02/91 10/94 10/94 10/94	77- 90 51-110 51 77- 90 92-110	105-122 69-150 69- 105-122 125-150
108 149 ...	7 201 717 7 396 830 95VW5A638CA 95VW5A638DA	4	14 x 38 x 60 Galaxy 95/ 2000	A	1,9 - 2,8	02/95		66-128	90-174

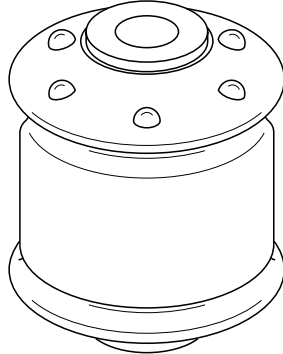
B01-670



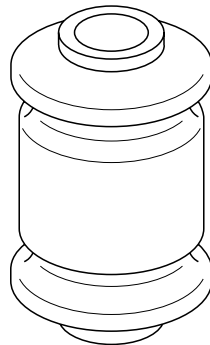
①



②



③



④

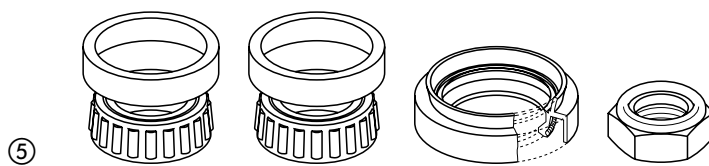
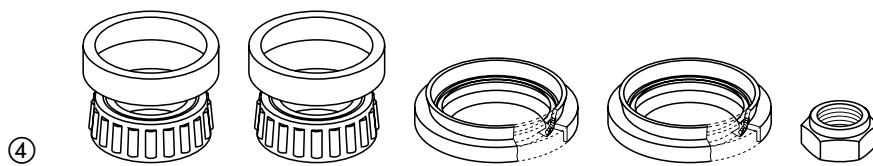
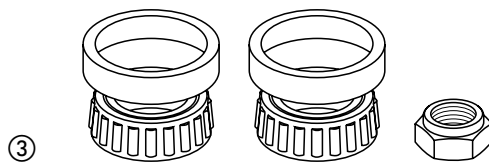
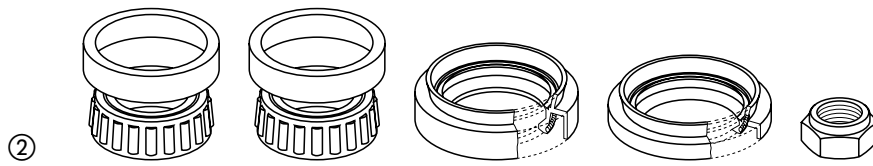
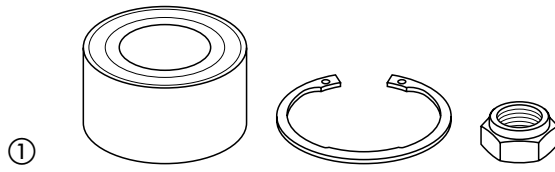
Radlagersatz >Vorderachse

Wheel bearing kit >front axle

Série roulements de roue Jgo.rodamientos d.rueda >train avant >eje del.

Artikel Nr. - reference référence - referencia	ersetzt- remplaçant replacing - reemplaza	Illustr.	Verwendung - application - application - aplicación	Mot. eng.	Liter - litres litres - litros	von - de from - de	bis-jusque to - hasta	KW	(PS-HP-CV)
300 822 ...	1 088 380 EUB336 91AX1K018AA	1	39 x 72 x 37 Ka 97 Fiesta 89 Fiesta 96 Puma 97 Escort/ Orion 91 Escort/ Orion 91 nicht/not 4WD Escort/ Orion 91 M: nicht/not Zetec/Automatic Escort/ Orion 91 ABS Escort/ Orion 91 M: Zetec Escort/ Orion 91 Escort 95 nicht/not 4WD	A A A A A A A A A E/D A	1,0 - 1,6 1,0 - 1,8 1,0 - 1,8 1,4 - 1,7 1,3 1,3 - 2,0 1,4 - 1,6 1,4 - 1,6 1,6 - 1,8 1,8 - 2,0 1,3 - 2,0	09/96 01/94 11/95 06/97 02/91 07/94 08/90 01/91 08/90 08/90 01/95	06/96 02/02 12/01 12/94 12/94 12/94 01/91 12/94 12/94 09/01	33- 70 33- 96 33- 76 66- 92 40- 46 44-162 51- 79 51- 79 65- 96 44-110 44-162	45- 95 45-130 45-103 90-125 54- 63 60-220 69-107 69-107 88-131 60-150 60-220
300 183 ...	5 007 040 EUB504 A800X1K018FA	2	Fiesta 76/84 M: CVH/Diesel Escort 86 Express Escort/ Orion 86 M: CVH/Diesel	A A A	1,3 - 1,6 1,1 - 1,8 1,3 - 1,8	07/80 01/86 01/86	02/89 07/90 07/90	40- 71 37- 97 40- 97	54- 97 50-132 54-132
300 238 ...	5 024 195 91AX1K028AA	3	Fiesta 89 M: nicht/not Zetec Escort/ Orion 91 Escort/ Orion 91 M: nicht/not Zetec/ABS Escort 91 4WD Escort 95 4WD	A A A A A	1,0 - 1,8 1,1 - 1,3 1,4 - 1,6 1,6 - 2,0 1,6 - 2,0	03/89 08/90 08/90 07/94 01/95	01/94 01/91 01/91 12/94 09/01	33- 96 40- 46 51- 79 65-162 65-162	45-130 54- 63 69-107 88-220 88-220
300 195 ...	5 013 161 A850X1K018AA	4	68 x 41 x 21 <i>Cosworth</i> Escort 91/95 4WD Sierra 82 Sierra 87 Scorpio/ Granada 85	E A A A	2,0 1,6 - 2,8 1,6 - 2,9 1,8 - 2,9	03/92 06/82 01/87 05/85	12/95 01/87 12/92 10/94	162 49-162 49-162 51-143	220 67-220 67-220 69-195
300 185 ...	5 008 716 EUB30 A810X1K018FA	5	35 x 60 x 19 nicht/not 4WD Sierra 82 Sierra 87 <i>links - left - gauche - izquierdo</i>	A A	1,3 - 2,8 1,6 - 2,9	06/82 01/87	01/87 12/92	44-110 49-110	60-150 67-150
300 186 ...	5 010 762 EUB48 A820X1K018RA	5	35 x 60 x 19 nicht/not 4WD <i>rechts - right - droite - derecho</i>	A A	1,3 - 2,8 1,6 - 2,9	06/82 01/87	01/87 12/92	44-110 49-110	60-150 67-150

B01-700



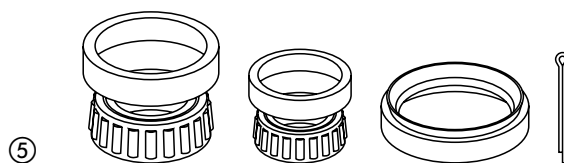
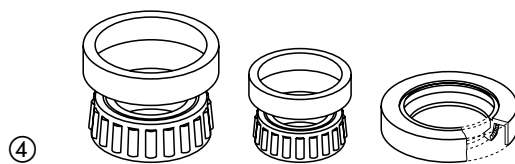
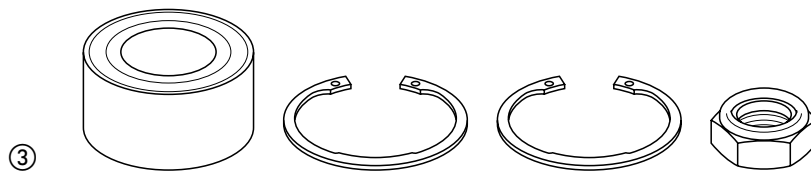
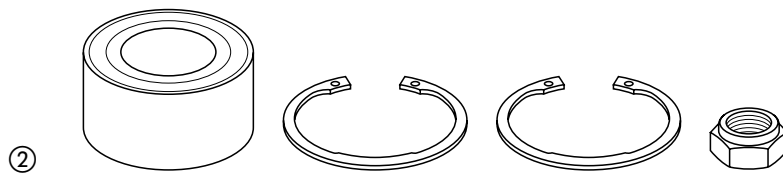
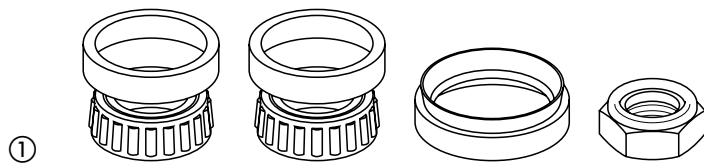
Radlagersatz >Vorderachse

Wheel bearing kit >front axle

Série roulements de roue Jgo.rodamientos d.rueda >train avant >eje del.

Artikel Nr. - reference référence - referencia	ersetzt- remplaçant replacing - reemplaza	Illustr.	Verwendung - application - application - aplicación	Mot. eng.	Liter - litres litres - litros	von - de from - de	bis-jusque to - hasta	KW	(PS-HP-CV)
			38 x 63 x 19 <i>nicht/not 4WD</i> Sierra 82 Sierra 87 Scorpio/ Granada 85	E E A	2,0 2,0 1,8 - 2,9	06/82 01/87 05/85	01/87 12/92 08/92	150 150-162 51-143	204 204-220 69-194
300 190 ...	5 012 346 EUB57 A840X1K018AA	1	<i>links - left - gauche - izq.</i>						
300 193 ...	5 012 477 EUB58 A840X1K018BA	1	<i>rechts - right - droite - der.</i>						
			75 x 40 x 37 Mondeo 93 Mondeo 97 Cougar 99	A A A	1,6 - 2,5 1,6 - 2,5 2,0 - 2,5	01/93 08/96 08/98	07/96 09/00 01/01	66-125 66-125 96-125	90-170 90-170 131-170
			75 x 40 x 37 <i>nicht/not 4WD</i> Scorpio/ Granada 85/92	A	1,8 - 2,9	08/92	10/94	51-143	69-194
300 273 ...	5 027 447 93GX1K018AA	3	<i>links - left - gauche - izq.</i>						
300 274 ...	5 027 448 93GX1K018BA	3	<i>rechts - right - droite - der.</i>						
			19 x 45 x 17/ 32 x 59 x 12 Transit 84/86	A	1,6 - 3,0	08/70	07/91	46-110	63-150
300 180 ...	5 007 029 EUB4 A800X1K028CA	4							
			19 x 45 x 17/ 35 x 62 x 19 Transit 92/95/ Tourneo	A	2,0 - 2,9	08/91	07/00	52-107	70-145
300 252 ...	5 025 899 EUB61 92VX1K018AA	5							

B01-800



Radnabe >Vorderachse

Wheel hub >front axle

Moyeu de roue >train avant

Cubo de rueda >eje del.

Artikel Nr. - reference référence - referencia	ersetzt- remplaçant replacing - reemplaza	Illustr.	Verwendung - application - application - aplicación	Mot. eng.	Liter - litres litres - litros	von - de from - de	bis-jusque to - hasta	KW	(PS-HP-CV)	
300 479 ...	3 903 036 91AB1104AD 91AB1104AD	1	Ø 39 mm Ka 97 Fiesta 89 Fiesta 96 Puma 97 Escort/ Orion 91 Escort/ Orion 91 Escort/ Orion 91 Escort/ Orion 91 Escort 95 Focus 99	air condition ABS,nicht/not Automatic Automatic,nicht/not ABS nicht/not 4WD nicht/not RS	A	1,0 - 1,6	09/96		33- 70	45- 95
					A	1,1 - 1,8	01/94	06/96	37- 96	50-131
					A	1,0 - 1,8	11/95	02/02	33- 76	45-103
					A	1,4 - 1,7	06/97	12/01	66- 92	90-125
					A	1,1 - 2,0	08/90	12/94	40-110	54-150
					A	1,4	08/90	09/90	51- 54	69- 73
					A	1,4	08/90	09/90	51- 54	69- 73
					A	1,4	08/90	09/90	51- 54	69- 73
					A	1,3 - 2,0	01/95	09/01	44-110	60-150
					A	1,4 - 2,0	08/98		55- 96	75-131
301 091 ...	1 644 842 86AB1106AA	2	Ø 35 mm Fiesta 84 Escort/ Orion 81/86		A	1,0 - 1,6	07/80	02/89	33- 71	45- 97
					A	1,1 - 1,8	08/80	07/90	37- 97	50-132
301 088 ...	6 517 014 91AB1104BE	3	Ø 35 mm Fiesta 89 Escort/ Orion 91 Escort/ Orion 91 Escort/ Orion 91 Escort 95	nicht/not ABS 4WD nicht/not ABS/Automatic/air cond. 4WD	A	1,0 - 1,8	03/89	01/94	33- 96	45-131
					A	1,1 - 1,3	08/90	09/90	40- 46	54- 63
					A	1,3 - 1,8	07/94	12/94	44- 96	60-131
					A	1,4	08/90	09/90	51- 54	69- 73
					A	1,3 - 1,8	01/95	09/01	44- 96	60-131
301 526 ...	7 346 525 6 798 053 93BB1104AF	4	Ø 40 mm Focus 99 Mondeo 93/97 Cougar 99		E	2,0	09/02		158	215
					A	1,6 - 2,5	01/93	09/00	65-125	88-170
					A	2,0 - 2,5	08/98	01/01	96-125	131-170

Gummilager >Vorderachskörper

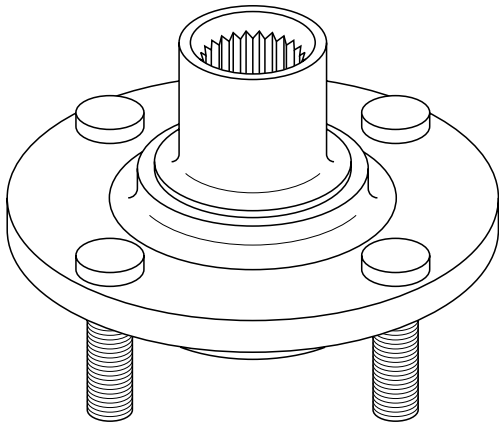
Rubber mount >front axle beam

Patin de caoutchouc >corps de train avant

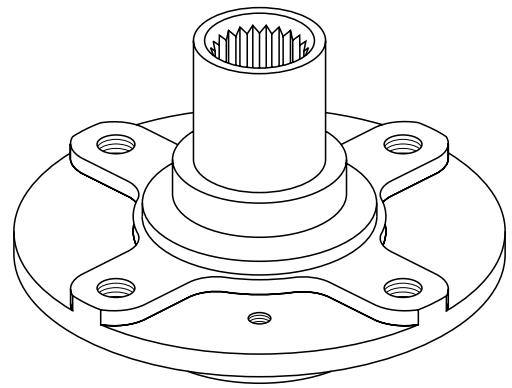
Cojinete de goma >cuerpo del eje del.

Artikel Nr. - reference référence - referencia	ersetzt- remplaçant replacing - reemplaza	Illustr.	Verwendung - application - application - aplicación	Mot. eng.	Liter - litres litres - litros	von - de from - de	bis-jusque to - hasta	KW	(PS-HP-CV)	
301 534 ...	1 631 072 1 631 788 84VB5719AA	5	12 x 35 x 41 <i>Blattfeder,vorn - leaf spring,front ressort à lames,avant - resorte de laminas,del.</i>	FT 130- 190A/100L	A	1,6 - 3,0	01/86	07/91	46-110	63-150
301 535 ...	1 575 577 76VB5781AA	6	18 x 37 x 67 <i>Blattfeder,hinten - leaf spring,rear ressort à lames,arrière - resorte de laminas,tras.</i>	FT 130- 190A/100L	A	1,6 - 3,0	01/86	07/91	46-110	63-150

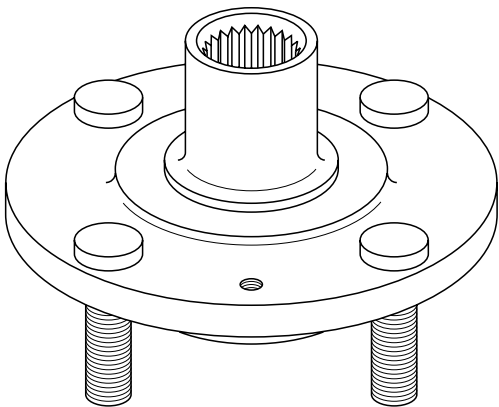
B01-850



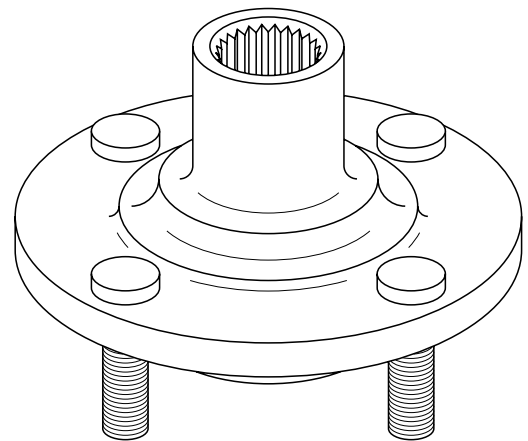
①



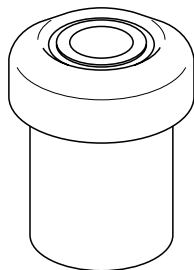
②



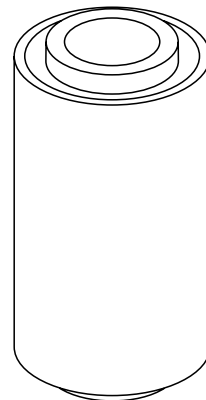
③



④



⑤



⑥

Stoßdämpfer >Vorderachse

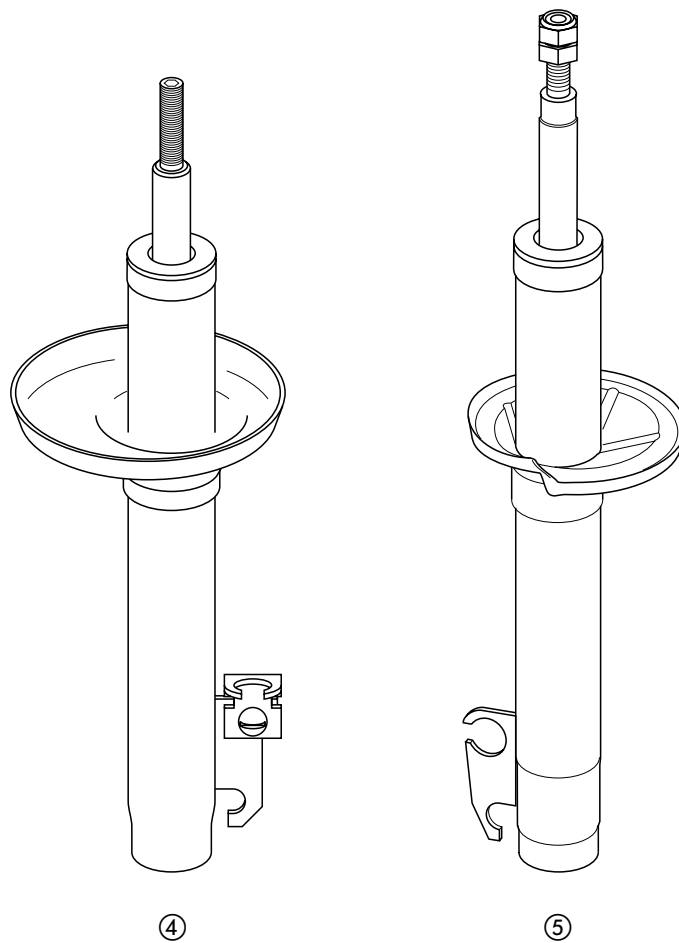
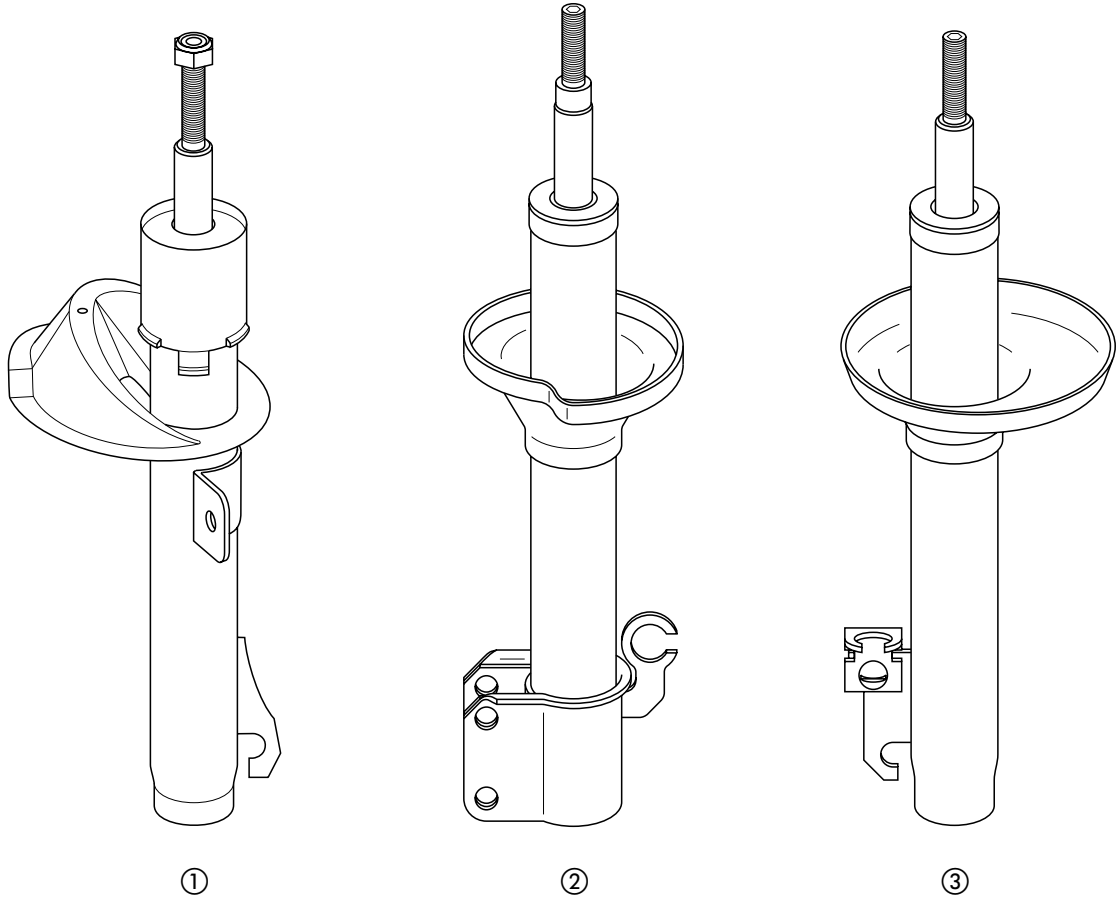
Shock absorber >front axle

Amortisseur >train avant

Amortiguador >eje del.

Artikel Nr. - reference référence - referencia	ersetzt- remplaçant replacing - reemplaza	Illustr.	Verwendung - application - application - aplicación	Mot. eng.	Liter - litres litres - litros	von - de from - de	bis-jusque to - hasta	KW	(PS-HP-CV)
301 050 ...	1 028 386 1 061 280 1 085 440 1 058 039	1	Ka 97	A	1,0 - 1,3	09/96		33- 44	45- 60
300 187 ...	5 011 349 A830X18045DCA A830X18045DCA	2	Fiesta 84	nicht/not XR2i/Courier	A	1,0 - 1,6	08/83 12/88	33- 71	45- 97
300 212 ...	5 020 650 5 020 531 89FX18045DA	3	<i>nicht/not Courier</i> Fiesta 89 Fiesta 89 Fiesta 89	V/E V/E D	1,0 - 1,3 1,4 1,8	01/89 01/89 01/89	01/94 01/94 01/94	33- 44 52- 55 44	45- 60 71- 75 60
300 288 ...	5 030 062 5 030 063 5 030 064 EAB1483 94FX18045AB 94FX18045BB 94FX18045CB 94FX18045DB	4	<i>nicht/not Courier</i> Fiesta 89 Fiesta 89 Fiesta 89 Fiesta 89	M: Zetec V/E E E D	1,1 - 1,3 1,4 1,6 1,8	01/94 01/94 03/94 01/94	06/96 08/95 08/95 06/96	37- 44 55 66 44	50- 60 75 90 60
301 048 ...	1 041 904 1 088 067 1 088 074 1 094 381 1 044 911 1 079 164 1 088 072 1 088 073	1	Fiesta 96	A	1,0 - 1,4	11/95	02/02	33- 66	45- 90
301 046 ...	1 088 068 1 088 070 1 050 300	1	Fiesta 96	D	1,8	11/95	02/02	44- 55	60- 75
300 755 ...	5 014 383 EAB1100	5	<i>hydraulisch - hydraulic - hydraulique - hidráulico</i> Escort/ Orion 81/86	nicht/not Express	A	1,1 - 1,8	06/83 07/90	37- 97	50-132
300 756 ...	5 014 729 EAN484	5	<i>Gasdruck - pressure gas - hydraulique au gaz - hidráulico por gas</i> Escort/ Orion 81/86	nicht/not Express	A	1,1 - 1,8	06/83 07/90	37- 97	50-132

B02-100



Stoßdämpfer >Vorderachse

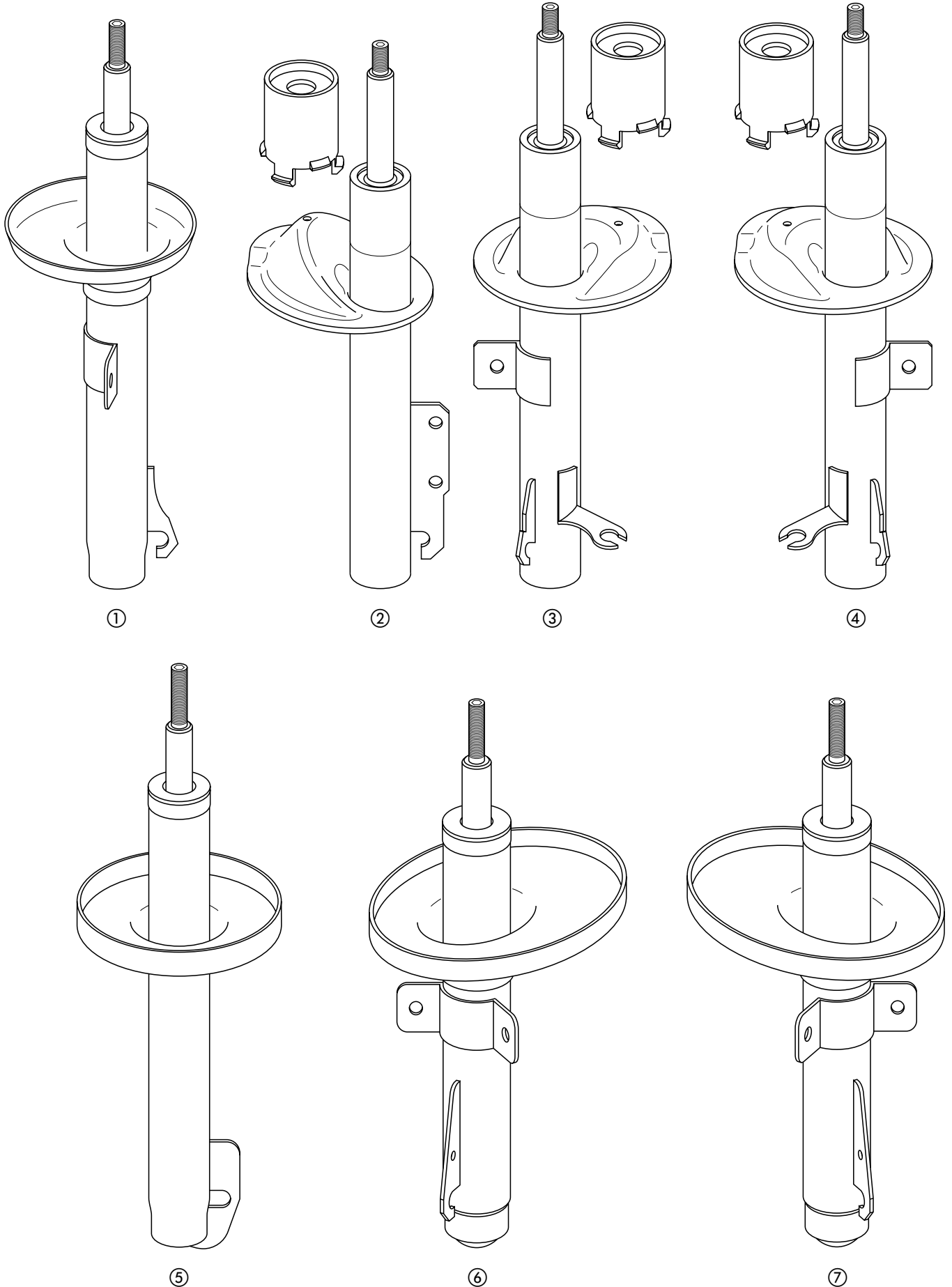
Shock absorber >front axle

Amortisseur >train avant

Amortiguador >eje del.

Artikel Nr. - reference référéncia - referencia	ersetzt- remplaçant replacing - reemplaza	Illustr.	Verwendung - application - application - aplicación	Mot. eng.	Liter - litres litres - litros	von - de from - de	bis-jusque to - hasta	KW	(PS-HP-CV)	
300 047 ...	1 018 196 5 027 724 5 024 154 EAB1531 94AX18045CA 94AX18045CA	1	Escort 91 Escort/ Orion 91 Escort/ Orion 91 Escort/ Orion 91 Escort/ Orion 91	Express,700 KG/KOS Turnier	A V/E V/E E D	1,1 - 1,8 1,4 1,6 1,8 1,8	08/90 08/90 08/90 08/90 11/90	12/94 12/94 12/94 12/94 12/94	40- 96 52- 54 66- 79 77- 96 44- 66	54-130 71- 73 90-108 105-130 60- 90
301 044 ...	7 385 556 1 022 125 1 058 294 1 058 285 1 058 291 1 049 224 1 049 222 1 058 289	2	Escort 95	nicht/not Turnier	A	1,3 - 2,0	01/95	09/01	44-110	60-150
301 323 ...	1 088 220 1 074 101 1 088 227 1 088 226	3	Focus 99 <i>links - left - gauche - izq.</i>		A	1,4 - 2,0	08/98		55- 96	75-131
301 322 ...	1 088 188 1 073 875 1 088 204 1 085 812	4	<i>rechts - right - droite - der.</i>							
301 084 ...	5 029 357 5 016 398 EAB1485 A840X18045AAA 93BX18045HA	5	Sierra 82/87	nicht/not 4WD	A	1,3 - 2,9	06/84	12/92	44-110	60-150
300 277 ...	5 027 606 EAB1445 93BX18045BA	6	Mondeo 93 Mondeo 93	nicht/not "BR", "RA" Turnier	A A	1,6 - 2,5 1,6 - 2,5	01/93 06/93	06/93 07/96	65-125 65-125	88-170 88-170
300 050 ...	1 020 660 EAB1529 93BX18045BC	7	Mondeo 93	nicht/not "BR", "RA"	A	1,6 - 2,5	06/93	07/96	65-125	88-170

B02-110



Stoßdämpfer
 >Vorderachse

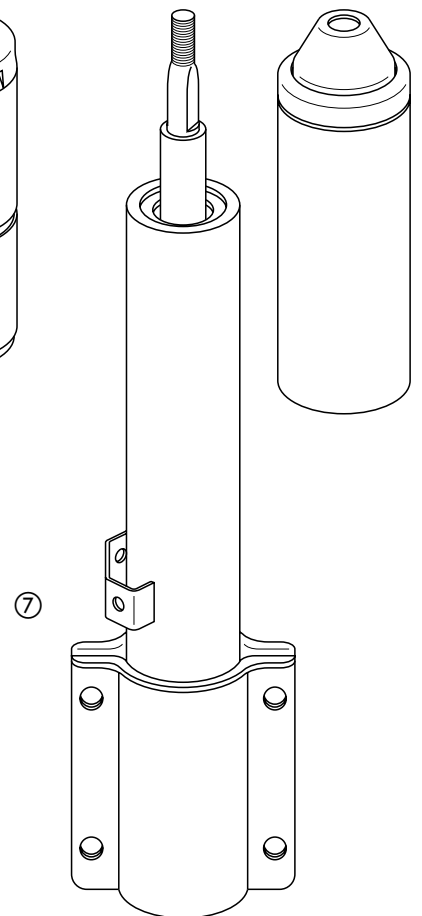
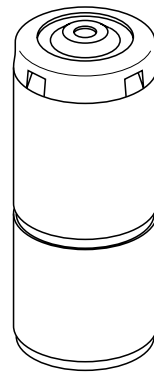
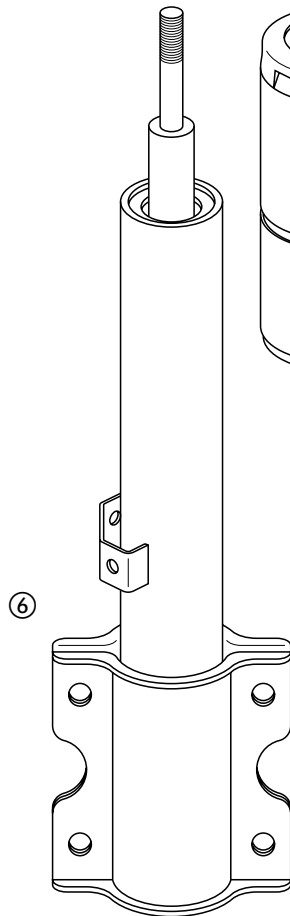
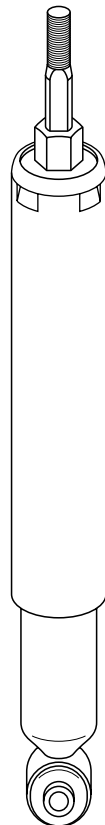
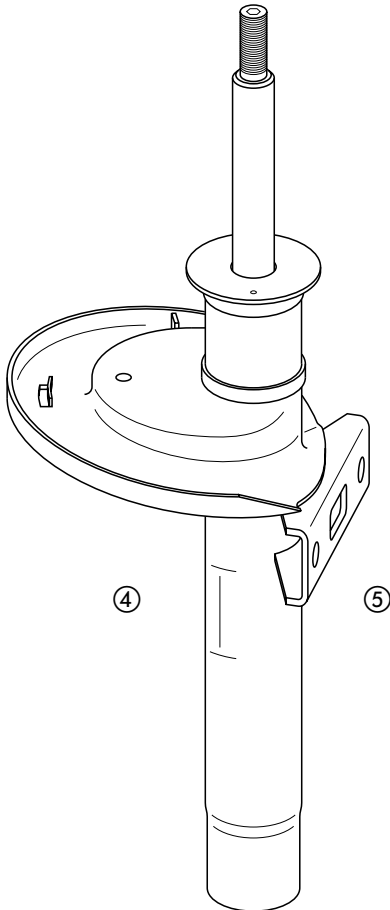
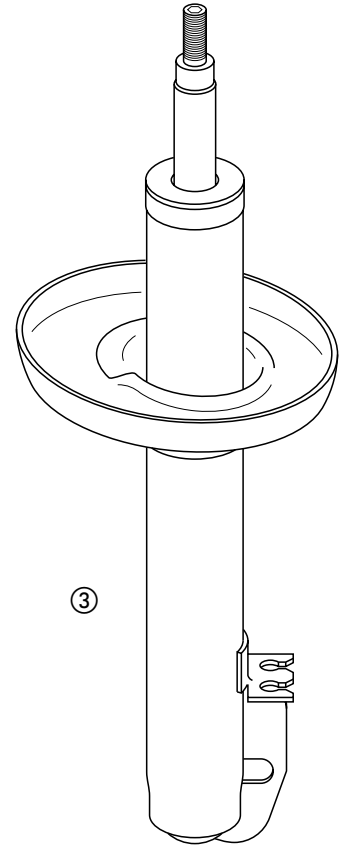
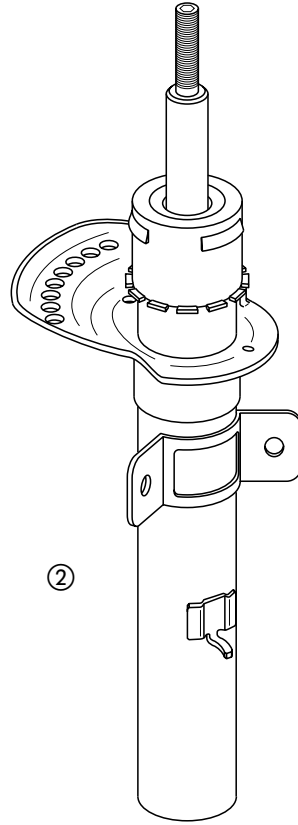
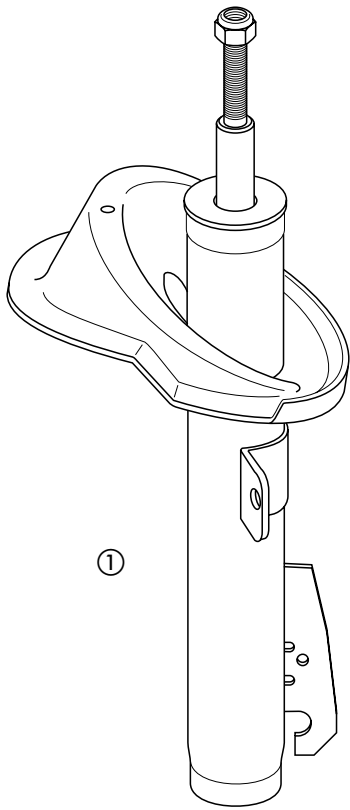
Shock absorber
 >front axle

Amortisseur
 >train avant

Amortiguador
 >eje del.

Artikel Nr. - reference référence - referencia	ersetzt- remplaçant replacing - reemplaza	Illustr.	Verwendung - application - application - aplicación	Mot. eng.	Liter - litres litres - litros	von - de from - de	bis-jusque to - hasta	KW	(PS-HP-CV)
301 042 ...	1 033 371 1 036 949 1 035 032	1	Mondeo 97 nicht/not 4WD <i>nicht für Fahrzeuge mit Niveauregulierung not for vehicles with self levelling system pas pour véhicules avec correcteur d'assiette no para vehiculos con regulación nivel</i>	A	1,6 - 2,5	08/96	09/00	66-125	90-170
301 909 ...	1 305 640 1 220 107 1 149 522 1S7118K045AE	2	Mondeo 2001	A	1,8 - 2,5	10/00		81-125	110-170
301 040 ...	5 024 380 5 013 452	3	Scorpio/ Granada 85 nicht/not 4WD/24V	A	1,8 - 2,9	05/85	02/91	51-110	69-150
300 247 ...	5 025 343 5 025 342 91GX18045CB 91GX18045BB	3	Scorpio/ Granada 85/92 nicht/not 4WD/24V	A	1,8 - 2,9	02/91	10/94	51-110	69-150
108 270 ...	1 092 394 1 009 227 1 007 499	4	Galaxy 95	A	1,9 - 2,8	02/95	02/00	66-128	90-174
300 202 ...	5 014 339 5 014 340 5 020 061 EAB1091 A850X18045BBA	5	Transit 86 FT 100L,FT 130,FT 160,FT 190/190A	A	1,6 - 3,0	01/86	07/91	46-110	63-150
301 331 ...	5 014 337	6	Transit 86 FT 80-120	A	1,6 - 3,0	01/86	07/91	46-110	63-150
301 328 ...	5 025 612	7	Transit 92 Transit 95/ Tourneo	A A	2,0 - 2,9 2,0 - 2,5	08/91 08/94	07/94 07/00	51-107 51- 85	69-146 69-116

B02-120



Schutzhülle

>Stoßdämpfer Vorderachse

Protection sleeve

>front axle shock absorber

Gaine de protection

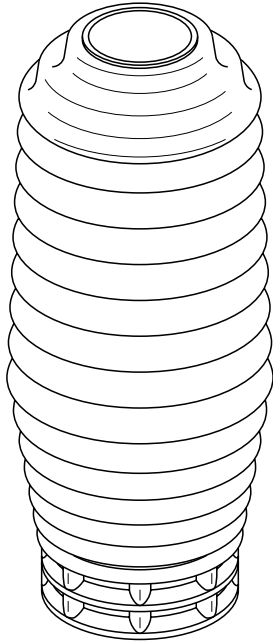
>amortisseur train avant

Casquillo de protection

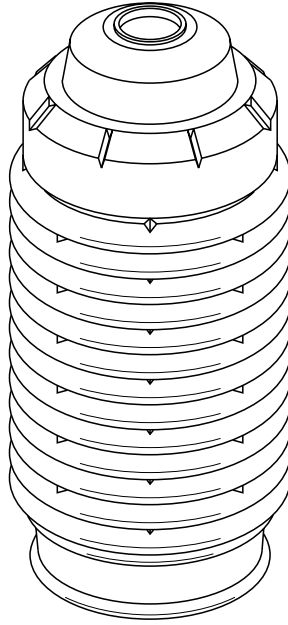
>amortiguador eje del.

Artikel Nr. - reference référence - referencia	ersetzt- remplaçant replacing - reemplaza	Illustr.	Verwendung - application - application - aplicación	Mot. eng.	Liter - litres litres - litros	von - de from - de	bis-jusque to - hasta	KW	(PS-HP-CV)
301 417 ...	7 379 687 7 202 062 1 056 971 7 152 543	1	Ka 97 Fiesta 89 Fiesta 96 Puma 97 Escort/ Orion 91 Escort 95	A A A A A A	1,0 - 1,6 1,0 - 1,8 1,0 - 1,8 1,4 - 1,7 1,1 - 1,8 1,3 - 2,0	09/96 03/89 11/95 06/97 08/90 01/95	06/96 02/02 12/01 12/94 09/01	33- 70 33- 96 33- 66 66- 92 40-110 44-110	45- 95 45-131 45- 90 90-125 54-150 60-150
301 416 ...	1 627 580 6 122 627 6 114 729	2	Escort 91/95 Sierra 82/87	E A	2,0 1,3 - 2,9	04/92 06/82	12/95 12/92	162 44-162	220 60-220
301 571 ...	1 023 326 6 722 032 93BB3K036AC	3	Mondeo 93	A	1,6 - 2,5	01/93	07/96	65-125	88-170
301 570 ...	1 023 327 97BG3K036AA	4	Mondeo 97 Cougar 99	A A	1,6 - 2,5 2,0 - 2,5	08/96 08/98	09/00 01/01	66-125 96-125	90-170 131-170
301 572 ...	6 152 400 6 140 954 85GB3K036AC	5	Scorpio/ Granada 85/92	A	1,8 - 2,9	05/85	10/94	51-143	69-194
107 642 ...	7 293 792 95VW3K036AB	6	Galaxy 95/ 2000	A	1,9 - 2,8	02/95		66-128	90-174

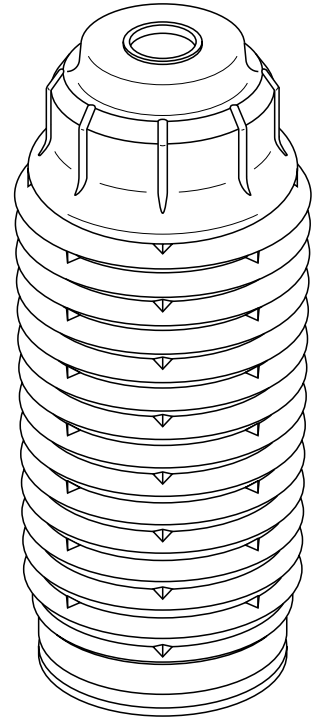
B02-130



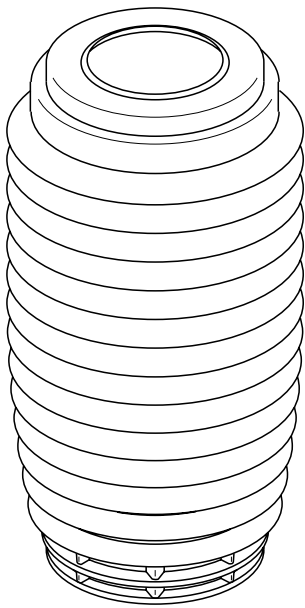
①



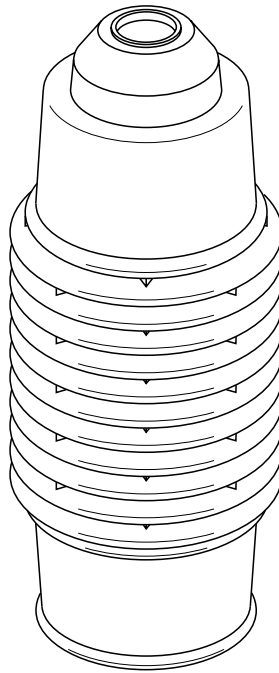
②



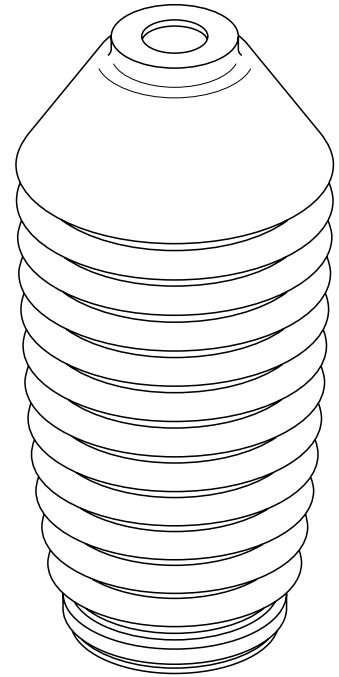
③



④



⑤



⑥

Anschlagpuffer
>Stoßdämpfer
Vorderachse

Rubber stop
>front axle
shock absorber

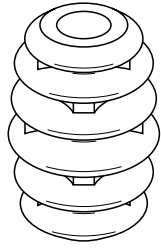
Butée de caoutchouc
>amortisseur
train avant

Tope de goma
>amortiguador
eje del.

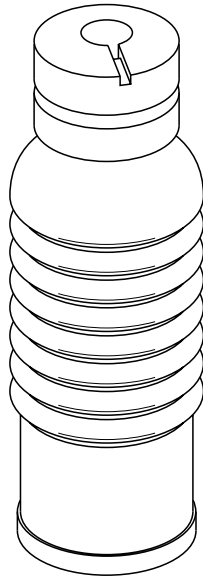
Artikel Nr. - reference référence - referencia	ersetzt- remplaçant replacing - reemplaza	Illustr.	Verwendung - application - application - aplicación	Mot. eng.	Liter - litres litres - litros	von - de from - de	bis-jusque to - hasta	KW	(PS-HP-CV)	
301 563 ...	6 532 212 1 056 970 6 130 959	1	Ka 97 Fiesta 89 Fiesta 96 Puma 97 Escort/ Orion 91 Escort 95 Sierra 82/87	nicht/not "BR","RA" nicht/not Turbo nicht/not "BR","RA" nicht/not "BR","RA","IND" nicht/not "BR","RA","IND",TR"	A A A A A A A	1,0 - 1,6 1,0 - 1,8 1,0 - 1,8 1,4 - 1,7 1,1 - 2,0 1,3 - 2,0 1,3 - 2,9	09/96 01/94 11/95 06/97 08/90 01/95 06/82	06/96 02/02 12/01 12/94 09/01 12/92	33- 70 33- 96 33- 76 66- 92 40-162 44-162 44-162	45- 95 45-131 45-103 90-125 54-220 60-220 60-220
301 561 ...	6 136 219 6 089 882 6 083 413	2	Fiesta 84 Escort/ Orion 81/86		A A	1,0 - 1,6 1,1 - 1,8	08/83 05/83	02/89 07/90	33- 71 37- 97	45- 97 50-132
301 562 ...	6 167 869	3	Fiesta 89	nicht/not Turbo	A	1,0 - 1,8	03/89	01/94	33- 96	45-131
300 106 ...	1 064 069 98AG3025AD	4	Focus 99		A	1,4 - 2,0	08/98		55- 96	75-130
301 566 ...	6 708 739 93BB3025AA	5	Mondeo 93		A	1,6 - 2,5	01/93	07/96	65-125	88-170
301 567 ...	1 023 328 97BG3025AA	6	Mondeo 97 Cougar 99		A A	1,6 - 2,5 2,0 - 2,5	08/96 08/98	09/00 08/00	66-125 96-125	90-170 131-170
301 568 ...	6 187 101 6 152 399 6 146 610 88GB3025AA	7	Scorpio/ Granada 85/92		A	1,8 - 2,9	05/85	10/94	51-143	69-194
107 672 ...	1 011 898 95VW3025CB	8	Galaxy 95/ 2000	<i>nicht für Fahrzeuge mit Schlechtweageausrüstung not for vehicles with rough road equipment pas pour véhicules avec version routes mauvaises no para vehículos con equipo para rutas en mal estado</i> <i>nicht für Fahrzeuge mit Sportfahrwerk not for vehicles with sport running type gear pas pour véhicules avec mécanisme de roulement sportif no para vehículos con mecanismo rodadura deportivo</i>	A	1,9 - 2,8	02/95		66-128	90-174
301 564 ...	6 154 614 6 141 550 86VB3K132AC	9	Transit 86		A	1,6 - 3,0	01/86	07/91	46-110	63-150
301 565 ...	6 142 480 86VB3020AA	10	Transit 86 Transit 92 Transit 95/ Tourneo	FT 80-120	A A A	1,6 - 3,0 2,0 - 2,9 2,0 - 2,5	01/86 08/91 08/94	07/91 07/94 07/00	46-110 51-107 51- 85	63-150 69-146 69-116

B02-140

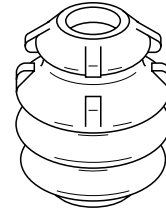
Alle in diesem Katalog genannten Original-Nummern der Kfz-Hersteller sind ausschließlich zu Vergleichszwecken bestimmt und dürfen in Rechnungen an Wagenbesitzer nicht verwendet werden.
All original numbers from automobile manufacturers listed in this catalogue are for comparison purposes only and may not be used in invoices to car owners.



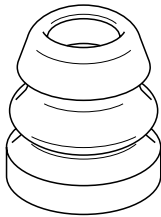
①



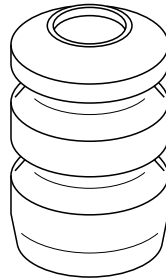
②



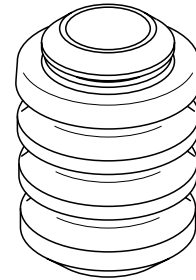
③



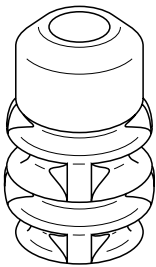
④



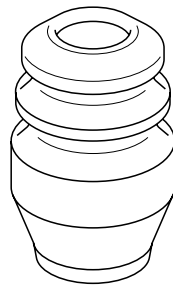
⑤



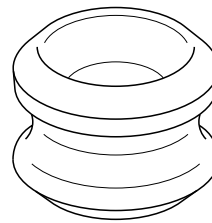
⑥



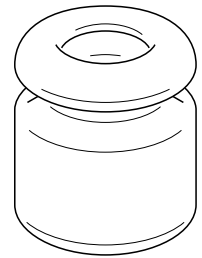
⑦



⑧



⑨



⑩

Federbeinstützlager
>Stoßdämpfer
Vorderachse

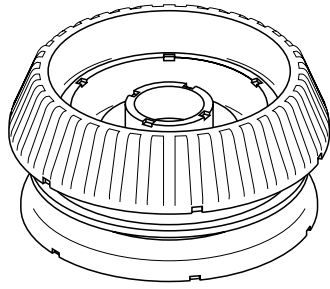
Strut mounting
>front axle
shock absorber

Palier de support
>amortisseur
train avant

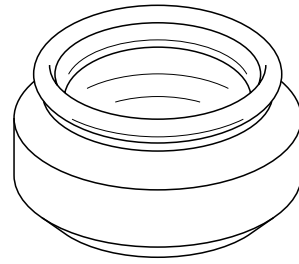
Soporte pata telescópica
>amortiguador
eje del.

Artikel Nr. - reference référence - referencia	ersetzt- remplaçant replacing - reemplaza	Illustr.	Verwendung - application - application - aplicación	Mot. eng.	Liter - litres litres - litros	von - de from - de	bis-jusque to - hasta	KW	(PS-HP-CV)
301 634 ...	1 013 794	1	Ka 97 Ka 97 Fiesta 96	A E A	1,0 - 1,3 1,3 1,0 - 1,8	09/96 04/03 11/95	04/03 02/02	33- 44 44- 51 33- 76	45- 60 60- 69 45-103
301 633 ...	6 150 277	2	Fiesta 84/89 Escort/ Orion 81/86 Sierra 82/87	A A A	1,0 - 1,8 1,1 - 1,8 1,3 - 2,9	12/84 12/84 10/84	06/96 07/90 12/92	33- 96 37- 97 44-162	45-131 50-132 60-220
301 632 ...	6 495 311	3	Escort/ Orion 91	A	1,1 - 2,0	08/90	12/94	40-110	54-150
301 822 ...	1 087 177 1 061 722 98AG3K155-AF	4	Focus 99 Transit Connect 2002	A A	1,4 - 2,0 1,8	08/98 05/02		55- 96 55- 85	75-131 75-116
301 227 ...	6 799 585 93BB3K155AC	5	Mondeo 93/97 Cougar 99	A A	1,6 - 2,5 2,0 - 2,5	01/93 08/98	09/00 01/01	65-125 96-125	88-170 131-170
301 403 ...	6 675 788 6 763 456 92VB3K155AD	6	Transit 92 Transit 95/ Tourneo	A A	2,0 - 2,9 2,0 - 2,5	08/91 08/94	07/94 07/00	51-107 51- 85	69-146 69-116
301 404 ...	7 201 848	7	Galaxy 95/ 2000	A	1,9 - 2,8	02/95		66-128	90-174

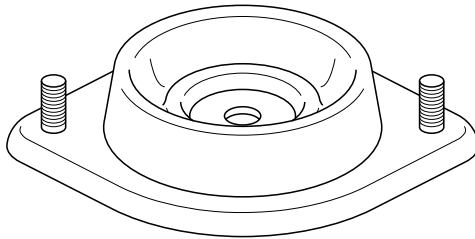
B02-145



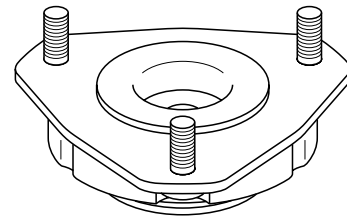
①



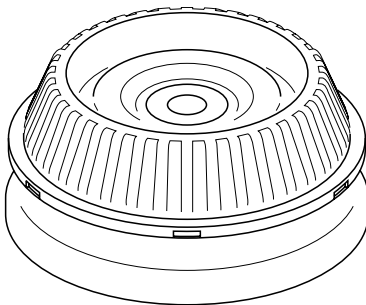
②



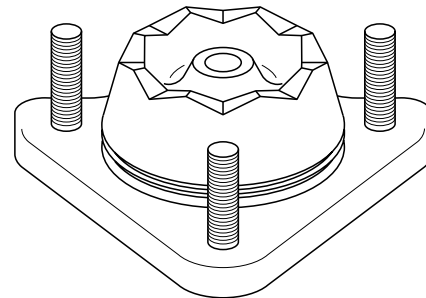
③



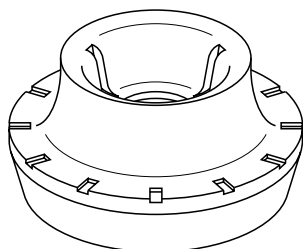
④



⑤



⑥



⑦

Kugellager >Federbeinstützlager

Ball bearing >strut mounting

Roulement >palier amortisseur

Rodamiento >soporte pata telescópica

Artikel Nr. - reference référéncia - referencia	ersetzt- remplaçant replacing - reemplaza	Illustr.	Verwendung - application - application - aplicación	Mot. eng.	Liter - litres litres - litros	von - de from - de	bis-jusque to - hasta	KW	(PS-HP-CV)
301 631 ...	1 002 513 96FB3K099AB	1	12,15 x 45,3 x 13 Ka 97 Fiesta 96 Puma 97	A A A	1,0 - 1,3 1,25 - 1,8 1,4 - 1,7	09/96 11/95 06/97	02/02 12/01	36- 51 37- 76 66- 92	49- 69 50-103 90-125
301 629 ...	6 112 404 83BB3K099AB	2	12,15 x 44 x 10,8 Fiesta 84 Escort/ Orion 91 Sierra 82 Scorpio/ Granada 85/92	V/D A A A	1,0 - 1,6 1,1 - 2,0 1,3 - 2,8 1,8 - 2,9	08/83 08/90 06/82 05/85	11/84 12/94 10/84 10/94	33- 71 40-110 44-111 66-110	45- 97 54-150 60-151 90-150
301 630 ...	6 150 276 85BB3K099AA	3	12,25 x 42,2 x 10,9 Fiesta 89 Escort/ Orion 86 Escort/ Orion 91 Escort 95 Sierra 82/87	A A E E A	1,0 - 1,8 1,1 - 1,8 2,0 2,0 1,3 - 2,9	03/89 01/86 04/92 01/95 10/84	06/96 07/90 12/94 12/95 12/92	33- 96 37- 97 162 162 44-162	45-131 50-132 220 220 60-220
301 401 ...	1 115 132 1 061 721 98AG3K099AB	4	Focus 99	A	1,4 - 2,0	08/98		55- 96	75-131
103 486 ...	7 201 688 95VW3K099AA	5	14 x 45 x 13,5 Galaxy 95/2000	A	1,9 - 2,8	02/95		66-128	90-174

Reparaturatz Federbeinstützlager >Stoßdämpfer Vorderachse

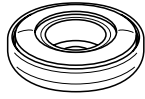
Repair kit strut mounting >shock absorber front axle

Ensemble de réparation palier de support >amortisseur train avant

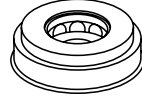
Juego de reparación soporte pata telescópica >amortiguador eje del.

Artikel Nr. - reference référéncia - referencia	ersetzt- remplaçant replacing - reemplaza	Illustr.	Verwendung - application - application - aplicación	Mot. eng.	Liter - litres litres - litros	von - de from - de	bis-jusque to - hasta	KW	(PS-HP-CV)
300 035 ...	1 013 794S 96FB3K155AG 96FB3K155AG	6	Ka 97 Ka 97 Fiesta 96	A E A	1,0 - 1,3 1,3 1,0 - 1,8	09/96 04/03 11/95	04/03 02/02	33- 44 44- 51 33- 76	45- 60 60- 69 45-103
300 355 ...	6 150 277S 85BB3K132AA	7	Fiesta 84/89 Escort/ Orion 81/86 Sierra 82/87	A A A	1,0 - 1,8 1,1 - 1,8 1,3 - 2,9	12/84 12/84 10/84	06/96 07/90 12/92	33- 96 37- 97 44-162	45-130 50-132 60-220
300 478 ...	6 495 311S 91AB3K155AB	8	Escort/ Orion 91	A	1,1 - 2,0	08/90	12/94	40-110	54-150
300 691 ...	7 350 847S 95AB3K155AD	9	Escort 95	A	1,3 - 2,0	01/95	09/01	44-110	60-150

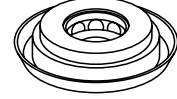
B02-150



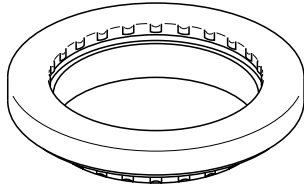
①



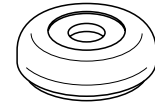
②



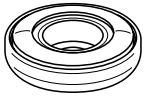
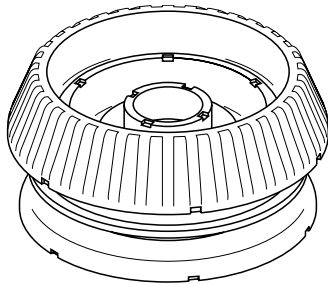
③



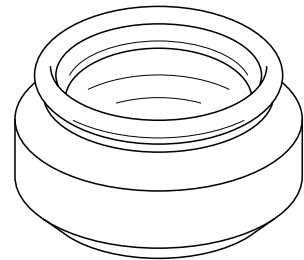
④



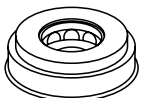
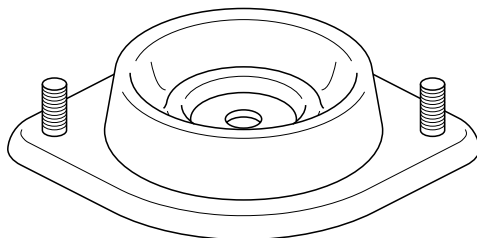
⑤



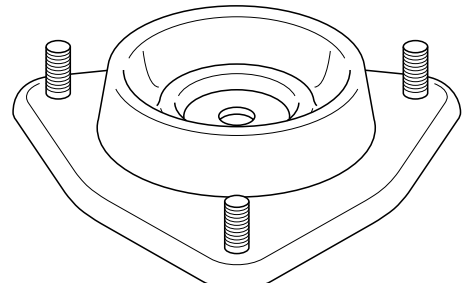
⑥



⑦



⑧



⑨

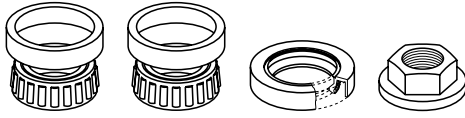
Radlagersatz >Hinterachse

Wheel bearing kit >rear axle

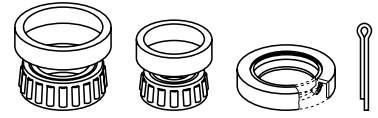
Série roulements de roue Jgo.rodamientos d.rueda >train arrière >eje tras.

Artikel Nr. - reference référence - referencia	ersetzt- remplaçant replacing - reemplaza	Illustr.	Verwendung - application - application - aplicación	Mot. eng.	Liter - litres litres - litros	von - de from - de	bis-jusque to - hasta	KW	(PS-HP-CV)
300 291 ...	5 030 537 5 020 654	1	29 x 50 x 18 Ka 97 Fiesta 89/96 Puma 97 Escort/ Orion 91 Escort 95	A A A A A	1,0 - 1,6 1,0 - 1,8 1,4 - 1,7 1,1 - 2,0 1,3 - 2,0	09/96 03/89 06/97 08/90 01/95		33- 70 33- 96 66- 92 40-110 44-110	45- 95 45-131 90-125 54-150 60-150
300 292 ...	5 030 538 5 020 655	2	<i>links - left - gauche - izq.</i> <i>rechts - right - droite - der.</i>						
303 786 ...	5 007 027 EUB1 A800X1K028AA	2	15,5 x 40 x 15/ 27 x 50 x 15 Fiesta 76/84	A	1,0 - 1,6	05/76	02/89	33- 71	45- 97
300 251 ...	5 025 675 92FX1A049AA	3	35 x 60 x 18 Fiesta 89	A	1,0 - 1,8	08/91	12/94	33- 96	45-131
300 179 ...	5 007 028 EUB3 A800X1K028BA	4	17,5 x 40 x 15/ 29,5 x 50 x 5 Escort/ Orion 81/86	A	1,1 - 1,8	08/80	07/90	37- 97	50-132
300 180 ...	5 007 029 EUB4 A800X1K028CA	5	19 x 45 x 17/ 32 x 59 x 12 Escort 81/86	A	1,1 - 1,8	01/81	07/90	37- 97	50-132
300 240 ...	5 024 251 EUB522 91AX1A049AA 91AX1A049AA	6	35 x 60 x 19 Escort 91 Escort 95	A A	1,1 - 2,0 1,3 - 2,0	08/90 01/95	12/94 09/01	40-110 44-110	54-150 60-150
300 191 ...	5 012 347 EUB516 A840X1A049BA	7	41 x 68 x 21 Sierra 82 Sierra 87 Sierra 87 Scorpio/ Granada 85/92 Scorpio 95	E A A A A	2,8 1,6 - 2,9 1,6 - 2,9 1,8 - 2,9 2,0 - 2,9	06/85 01/87 01/87 05/85 10/94	01/87 12/92 12/92 10/94 06/98	105-110 53-110 53-162 51-110 85-110	143-150 72-150 72-220 69-150 116-150
300 194 ...	5 012 478 EUB517 A840X1A049DA	7	<i>links - left - gauche - izq.</i> <i>rechts - right - droite - der.</i>						

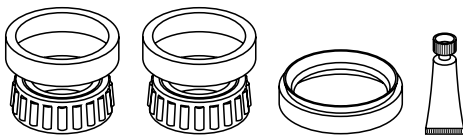
C01-700



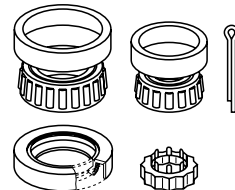
①



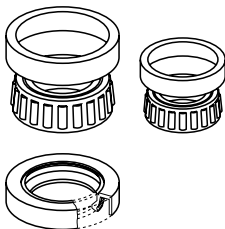
②



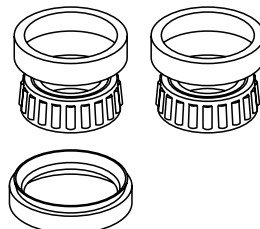
③



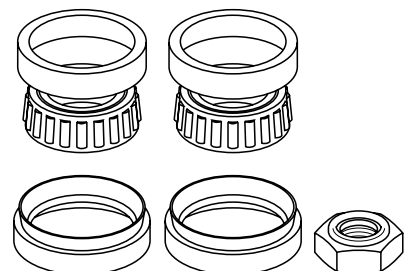
④



⑤



⑥



⑦

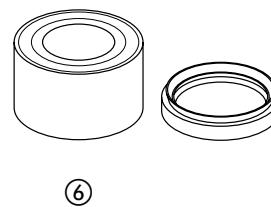
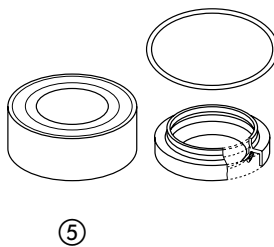
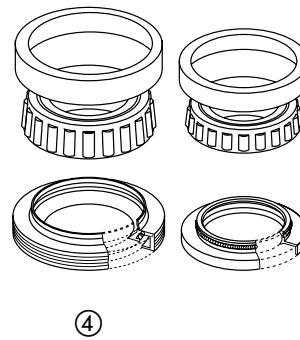
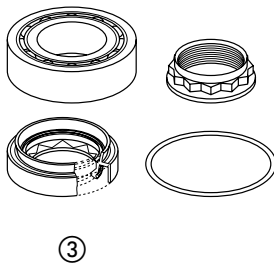
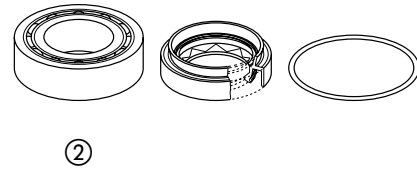
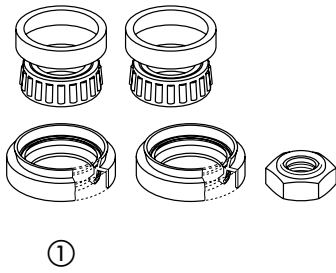
Radlagersatz >Hinterachse

Wheel bearing kit >rear axle

Série roulements de roue Jgo.rodamientos d.rueda >train arrière >eje tras.

Artikel Nr. - reference référence - referencia	ersetzt- remplaçant replacing - reemplaza	Illustr.	Verwendung - application - application - aplicación	Mot. eng.	Liter - litres litres - litros	von - de from - de	bis-jusque to - hasta	KW	(PS-HP-CV)
301 066 ...	5 011 392 EUB515 A830X1K049GA	1	35 x 60 x 19 Sierra 82 Sierra 87 Sierra 87 8" Bremse/brake nicht/not ABS,M: DOHC nicht/not ABS	A V/E D	1,3 - 2,8 1,6 - 2,0 2,3	09/83 01/87 01/87	01/87 12/92 12/92	44-110 53- 85 49	60-150 72-116 67-
300 795 ...	5 011 391 EUB514 A830X1K049FA	1	<i>links - left - gauche - izq.</i> <i>rechts - right - droite - der.</i>						
300 182 ...	5 007 036 EUB206 A800X1A049FA	2	85 x 45 x 24 Typ 34 Transit 86 FT 80-120,FT 100L	A	1,6 - 3,0	08/70	12/85	46- 74	63-101
300 204 ...	5 015 587 86VX1A049BA	3	85 x 45 x 24 Typ 34 Transit 86 FT 80-120	A	1,6 - 3,0	01/86	07/91	46-110	63-150
300 203 ...	5 015 586 86VX1A049AA	3	<i>links - left - gauche - izq.</i> <i>rechts - right - droite - der.</i>						
300 205 ...	5 015 650 EUB519 86VX1A049CA	4	97 x 57 x 24/85 x 51 x 18 Transit 2000 Typ 53 Transit 86 Transit 92/95 FT 130-190A/100L FT 130-190A	A A A	2,3 - 2,4 1,6 - 3,0 2,0 - 2,9	01/00 01/86 08/91	 07/91 07/00	55-107 46-110 51-107	75-146 63-150 69-146
300 253 ...	5 025 900 92VX1A049AA	5	84 x 45 x 30 Typ 34 Transit 92 Transit 95	A A	2,0 - 2,9 2,0 - 2,5	08/91 08/94	07/94 07/00	51-107 51- 85	69-146 69-116
300 254 ...	5 025 901 EUB234 92VX1A049BA	6	84 x 49 x 48 Typ 51 Transit 92 Transit 95	A A	2,0 - 2,9 2,0 - 2,5	08/91 08/94	07/94 07/00	51-107 51- 85	69-146 69-116

C01-750



Radnabe >Hinterachse

Wheel hub >rear axle

Moyeu de roue >train arrière

Cubo de rueda >eje tras.

Artikel Nr. - reference référence - referencia	ersetzt- remplaçant replacing - reemplaza	Illustr.	Verwendung - application - application - aplicación	Mot. eng.	Liter - litres litres - litros	von - de from - de	bis-jusque to - hasta	KW	(PS-HP-CV)
300 279 ...	5 027 621 93BX1A049AA	1	<i>nicht/not ABS</i> Fiesta 89 Courier Fiesta 96 Courier Mondeo 93 nicht/not Turnier/4WD Mondeo 97 nicht/not Turnier/4WD Cougar 99 nicht/not 4WD	A A A A A	1,1 - 1,8 1,0 - 1,8 1,6 - 2,5 1,6 - 2,5 2,0 - 2,5	12/94 11/95 01/93 08/96 08/98	06/96 02/02 07/96 09/00 01/01	37- 96 33- 66 65-125 66-125 96-125	50-131 45- 90 88-170 90-170 131-170
300 280 ...	5 027 622 EUB341 93BX1A049BA	2	<i>ABS</i> Fiesta 96 Courier Mondeo 93 nicht/not Turnier/4WD Mondeo 97 nicht/not Turnier/4WD Cougar 99 4WD	A A A A	1,0 - 1,8 1,6 - 2,5 1,6 - 2,5 2,0 - 2,5	11/95 01/93 08/96 08/98	02/02 07/96 09/00 01/01	33- 66 65-125 66-125 96-125	45- 90 88-170 90-170 131-170
300 281 ...	5 027 623 93BX1A049CA	3	Mondeo 93 Turnier/4WD	A	1,6 - 2,5	01/95	07/96	65-125	88-170
300 282 ...	5 027 624 93BX1A049DA	4	Mondeo 93/97 Turnier,nicht/not 4WD	A	1,6 - 2,5	01/93	12/97	65-125	88-170

Gummilager >Hinterachskörper

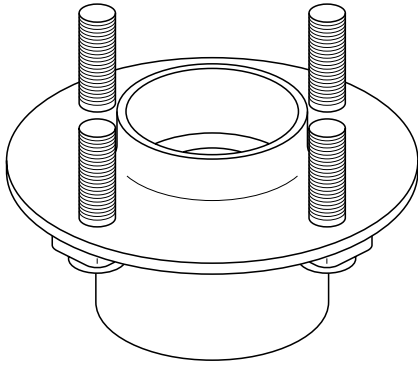
Rubber mount >rear axle beam

Patin de caoutchouc >corps de train arrière

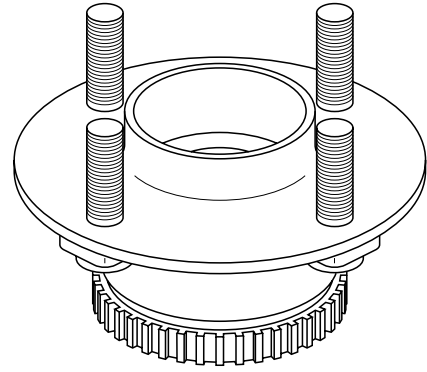
Cojinete de goma >cuerpo eje tras.

Artikel Nr. - reference référence - referencia	ersetzt- remplaçant replacing - reemplaza	Illustr.	Verwendung - application - application - aplicación	Mot. eng.	Liter - litres litres - litros	von - de from - de	bis-jusque to - hasta	KW	(PS-HP-CV)
300 694 ...	7 371 059 1 016 439 7 215 747 95AB5K653CA	5	12 x 75 x 70 <i>hinten-rear-arrière-tras.</i> Ka 97 <i>vorn - front - avant - del.</i> Fiesta 96 Puma 97 Escort 95 Escort 95 Cabrio	A A A A A	1,0 - 1,6 1,0 - 1,8 1,4 - 1,7 1,3 - 2,0 1,3 - 2,0	09/96 11/95 06/97 01/95 01/95		33- 70 33- 76 66- 92 44-110 44-110	45- 95 61-140 122-170 82-204 82-204
301 540 ...	1 046 433 89FB18016AA	6	12 x 37 x 46 <i>vorn - front - avant - del.</i> Ka 97 <i>hinten - rear - arrière - tras.</i> Fiesta 96 Puma 97	A A A	1,0 - 1,6 1,0 - 1,8 1,4 - 1,7	09/96 11/95 06/97		33- 70 33- 76 66- 92	45- 95 45-103 90-125
301 538 ...	6 745 350 6 581 679 91AB5K653BB	7	12 x 52 x 70 <i>vorn - front - avant - del.</i> Fiesta 89 Escort/ Orion 91 Escort 95 Escort 95	A A A A	1,0 - 1,8 1,1 - 2,0 1,3 - 2,0 1,8	03/89 08/90 01/95 01/95	08/95 12/94 08/95 09/01	33- 96 40-110 44-110 77- 96	45-131 54-150 60-150 105-131
301 408 ...	5 021 661 1 652 910 6 107 025 81AB5K897BB	8	16,5 x 46 x 20 <i>hinten - rear - arrière - tras.</i> Escort/ Orion 81/86	A	1,1 - 1,8	08/80	08/88	37- 97	50-132

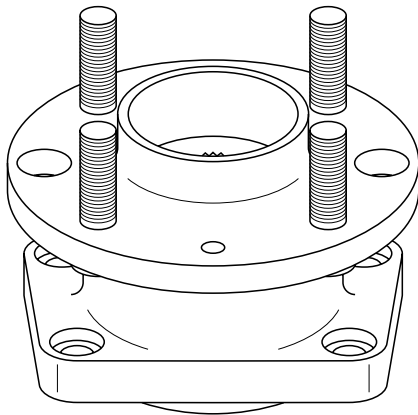
001-770



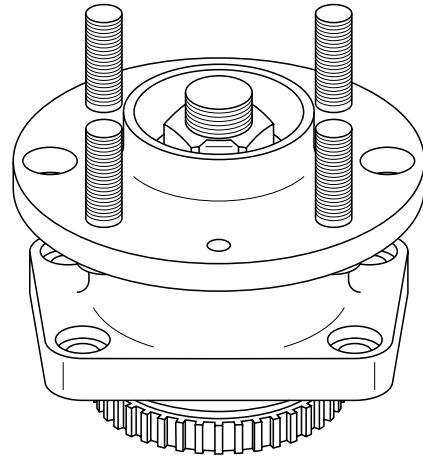
①



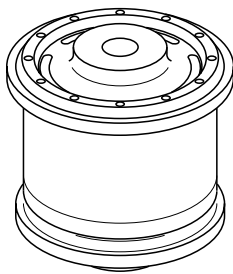
②



③



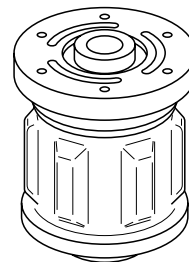
④



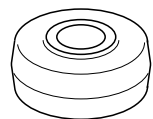
⑤



⑥



⑦



⑧

Gummilager >Hinterachskörper

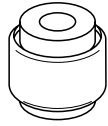
Rubber mount >rear axle beam

Patin de caoutchouc >corps de train arrière

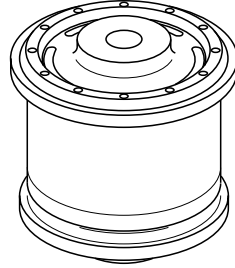
Cojinete de goma >cuerpo eje tras.

Artikel Nr. - reference référence - referencia	ersetzt- remplaçant replacing - reemplaza	Illustr.	Verwendung - application - application - aplicación	Mot. eng.	Liter - litres litres - litros	von - de from - de	bis-jusque to - hasta	KW	(PS-HP-CV)
301 543 ...	6 742 813 6 674 427 91AB5A638BA	1	Escort/ Orion 91/95 4WD	E	1,6 - 2,0	07/94	09/01	65-110	88-150
301 539..	1 041 979 97AG5K653AA	2	12 x 75 x 70 Escort 95 nicht/not Express	A	1,3 - 2,0	01/98	09/01	44-110	60-150
300 347 ...	6 141 919 83BB5K817BA	3	Sierra 82/87 Scorpio/ Granada 85/92	A A	1,3 - 2,9 1,8 - 2,9	06/82 05/85	12/92 10/94	44-162 51-143	60-220 69-195
301 406 ...	7 403 748 95VW5K818BC	4	Galaxy 95/ 2000 nicht/not 4WD	A	1,9 - 2,8	02/95		66-128	90-174
301 529 ...	6 152 113 86VB5781AA	5	18 x 46 x 72 Blattfeder,vorn - leaf spring,front ressort à lames,avant - resorte de laminas,del. Transit 86 FT 80-120	A	1,6 - 3,0	01/86	07/91	46-110	63-150
301 530 ...	6 102 898 80VB5A546AA	6	16 x 46 x 75 Blattfeder,hinten - leaf spring,rear ressort à lames,arrière - resorte de laminas,tras. Transit 86 FT 130-190A/100L	A	1,6 - 3,0	01/86	07/91	46-110	63-150
301 531 ...	6 052 013 1 476 728 78VB5781DA	7	20 x 46 x 67 Blattfeder,vorn - leaf spring,front ressort à lames,avant - resorte de laminas,del. Transit 86 FT 130-190A/100L	A	1,6 - 3,0	01/86	07/91	46-110	63-150
301 532 ...	6 054 238 78VB5719CB	8	16 x 46 x 82 Blattfeder,hinten - leaf spring,rear ressort à lames,arrière - resorte de laminas,tras. Transit 86 FT 80-120	A	1,6 - 3,0	01/86	07/91	46-110	63-150
301 533 ...	1 575 045 78VB5719BA	9	16 x 46 x 67 Blattfeder,hinten - leaf spring,rear ressort à lames,arrière - resorte de laminas,tras. Transit 86 FT 130-190A/100L	A	1,6 - 3,0	01/86	07/91	46-110	63-150

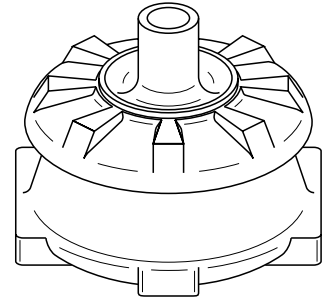
C01-790



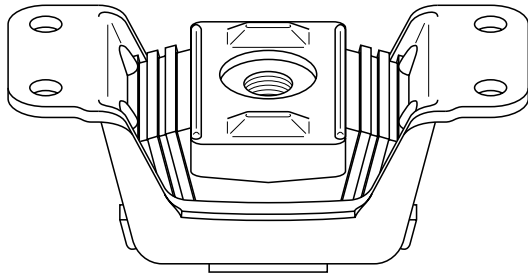
①



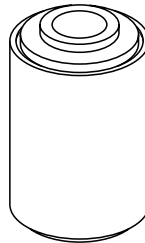
②



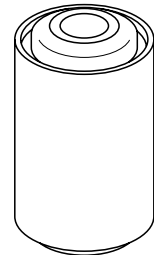
③



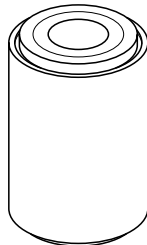
④



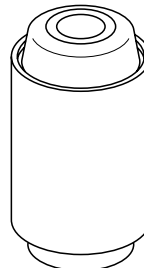
⑤



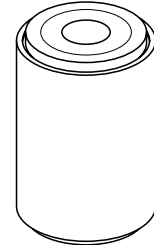
⑥



⑦



⑧



⑨

Gummilager >Hinterachskörper

Rubber mount >rear axle beam

Patin de caoutchouc >corps de train arrière

Cojinete de goma >cuerpo eje tras.

Artikel Nr. - reference référéncie - referencia	ersetzt- remplaçant replacing - reemplaza	Illustr.	Verwendung - application - application - aplicación	Mot. eng.	Liter - litres litres - litros	von - de from - de	bis-jusque to - hasta	KW	(PS-HP-CV)
301 536 ...	1 575 214 78VB5A546AA	1	16 x 46 x 42 <i>Federaufhängung - spring - jumelle ress. - gemel.ballesta</i> Transit 86 FT 80-120 Transit 92 Transit 95/ Tourneo	A A A	1,6 - 3,0 2,0 - 2,9 2,0 - 2,5	01/86 08/91 08/94	07/91 07/94 07/00	46-110 51-107 51- 85	63-150 69-146 69-116
301 537 ...	7 328 510 6 197 149 95VB5781AA	2	18 x 57 x 72 <i>Blattfeder,vorn - leaf spring,front ressort à lames,avant - resorte de laminas,del.</i> Transit 92 Transit 95/ Tourneo	A A	2,0 - 2,9 2,0 - 2,5	08/91 08/94	07/94 07/00	51-107 51- 85	69-146 69-116
301 459 ...	6 197 146 92VB5719AA	3	16 x 50 x 82 <i>Blattfeder,hinten - leaf spring,rear ressort à lames,arrière - resorte de laminas,tras.</i> Transit 92 Transit 95/ Tourneo	A A	2,0 - 2,9 2,0 - 2,5	08/91 08/94	07/94 07/00	51-107 51- 85	69-146 69-116

Gummilager >Achsschenkel Hinterachse

Rubber mount >knuckle rear axle

Patin de caoutchouc >porte-fusée train arrière

Cojinete de goma >portamangueta eje tras.

Artikel Nr. - reference référéncie - referencia	ersetzt- remplaçant replacing - reemplaza	Illustr.	Verwendung - application - application - aplicación	Mot. eng.	Liter - litres litres - litros	von - de from - de	bis-jusque to - hasta	KW	(PS-HP-CV)
301 542 ...	6 635 775 6 087 913 6 069 771 91AB5K896BA	4	12 x 45 x 45 <i>nicht/not Express</i> Escort/ Orion 81 nicht/not "LX" Escort/ Orion 86 Escort/ Orion 91/95 4WD	A A E	1,1 - 1,8 1,1 - 1,8 1,6 - 2,0	08/80 08/88 07/94	01/86 07/90 09/01	37- 97 37- 97 65-110	50-132 50-132 88-150

Achszapfen >Hinterachse

Axle journal >rear axle

Tourillon d'essieu >train arrière

Muñon eje >eje tras.

Artikel Nr. - reference référéncie - referencia	ersetzt- remplaçant replacing - reemplaza	Illustr.	Verwendung - application - application - aplicación	Mot. eng.	Liter - litres litres - litros	von - de from - de	bis-jusque to - hasta	KW	(PS-HP-CV)
301 781 ...	6 189 923 6 191 718 91AB4A492AB	5	Fiesta 89 Escort/ Orion 91 Escort 95 Turnier/ABS,nicht/not "TR" Escort 95 nicht/not Turnier,ABS/"TR"	A A A A	1,0 - 1,8 1,1 - 2,0 1,3 - 2,0 1,3 - 2,0	03/89 08/90 01/95 12/95	06/96 12/94 08/95 09/01	33- 96 40-110 44-110 44-110	45-131 54-150 60-150 60-150
301 782 ...	6 189 922 6 191 717 91AB4A013AB	6	<i>links - left - gauche - izq.</i> <i>rechts - right - droite - der.</i>						

C01-795

Gelenkscheibe
>Kardanwelle

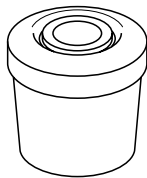
Coupling disc
>propeller shaft

Disque flexible
>arbre cardan

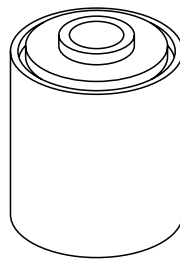
Disco flexible
>árbol articulado

Artikel Nr. - reference référence - referencia	ersetzt- remplaçant replacing - reemplaza	Illustr.	Verwendung - application - application - aplicación	Mot. eng.	Liter - litres litres - litros	von - de from - de	bis-jusque to - hasta	KW	(PS-HP-CV)	
300 579 ...	6 820 704 93GG4684AA	7	Scorpio 95 Scorpio 95	Automatic Automatic	A D	2,0 - 2,9 2,5	10/94 11/97	06/98 06/98	85-152 85	116-207 116
300 607 ...	6 881 625 94GG4684AA	8	Scorpio 95 Scorpio 95	nicht/not Automatic	D D	2,5 2,5	10/94 11/97	11/97 06/98	85 85	115 116
300 678 ...	7 189 409 88GG4684CA	8	Scorpio/ Granada 92 Scorpio 95	Automatic nicht/not Automatic	A A	2,0 - 2,9 2,0 - 2,9	02/92 10/94	10/94 06/98	51-110 85-152	69-150 116-207

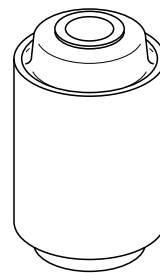
C01-796



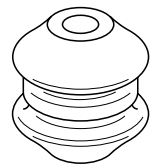
①



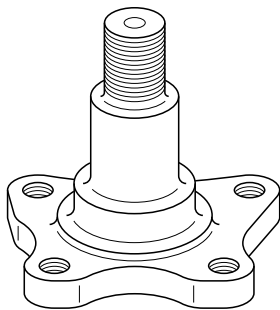
②



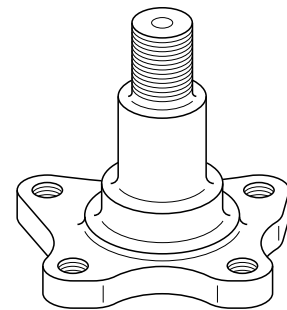
③



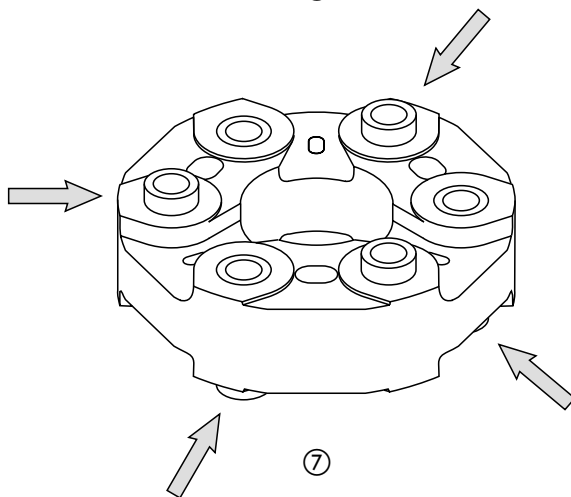
④



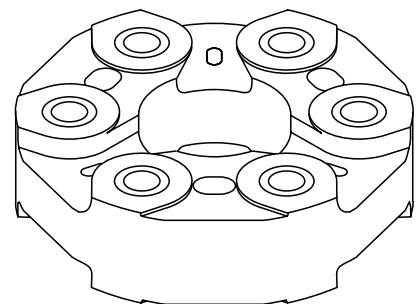
⑤



⑥



⑦



⑧

Gummilager
>Schräglenker
Hinterachse

Rubber mount
>arm assy suspension
rear axle

Patin de caoutchouc
>bras oblique de suspension
train arrière

Cojinete de goma
>brazo oblico de suspension
eje tras.

Artikel Nr. - referencia référence - referencia	ersetzt- remplaçant replacing - reemplaza	Illustr.	Verwendung - application - application - aplicación	Mot. eng.	Liter - litres litres - litros	von - de from - de	bis-jusque to - hasta	KW	(PS-HP-CV)	
301 544 ...	6 901 534 6 829 050 6 784 591 93BB5K896AC	1	12 x 39 x 45 <i>hinten - rear - arrière - tras.</i> <i>nicht/notTurnier</i>							
			Mondeo 93	nicht "BR", "RA"	A	1,6 - 2,5	01/93	07/96	65-125	88-170
			Mondeo 93	4WD	A	1,6 - 2,5	01/95	07/96	66-125	90-170
			Mondeo 97		A	1,6 - 2,5	08/96	09/00	66-125	90-170
Cougar 99		A	2,0 - 2,5	08/98	01/01	96-125	131-170			
301 545 ...	6 829 045 6 784 590 93BB5K653AB	2	12 x 36 x 35 <i>vorn - front - avant - del.</i>							
			Mondeo 93		A	1,6 - 2,5	01/93	07/96	65-125	88-170
			Mondeo 93	Turnier	A	1,6 - 2,5	04/93	07/96	65-125	88-170
			Mondeo 93	4WD	A	1,6 - 2,5	01/95	07/96	65-125	88-170
			Mondeo 97		A	1,6 - 2,5	08/96	07/98	66-125	90-170
			Mondeo 97	Turnier	A	1,6 - 2,5	08/96	09/00	66-125	90-170
Cougar 99		A	2,0 - 2,5	08/98	01/01	96-125	131-170			
301 546 ...	6 829 046 6 769 035 93BB5K792AB	3	12 x 38 x 55 <i>hinten - rear - arrière - tras.</i>							
			Mondeo 93		A	1,6 - 2,5	01/93	07/96	65-125	88-170
			Mondeo 93	Turnier	A	1,6 - 2,5	04/93	07/96	65-125	88-170
			Mondeo 93	4WD	A	1,6 - 2,5	01/95	07/96	65-125	88-170
			Mondeo 97		A	1,6 - 2,5	08/96	07/98	66-125	90-170
			Mondeo 97	Turnier	A	1,6 - 2,5	08/96	09/00	66-125	90-170
Cougar 99		A	2,0 - 2,5	08/98	01/01	96-125	131-170			
301 547 ...	6 973 503 93BB5K896DA	4	12 x 39 x 45 <i>vorn - front - avant - del.</i> <i>nicht/notTurnier</i>							
			Mondeo 93		A	1,6 - 2,5	01/93	07/96	65-125	88-170
			Mondeo 93	4WD	A	1,6 - 2,5	01/95	07/96	65-125	88-170
Mondeo 97		A	1,6 - 2,5	08/96	09/00	66-125	90-170			
301 548 ...	6 829 051 93BB5K896BA	5	12 x 60 x 45 <i>vorn - front - avant - del.</i> <i>Turnier,nicht/not"BR", "RA"</i>							
			Mondeo 93		A	1,6 - 2,5	04/93	07/96	65-125	88-170
Mondeo 97		A	1,6 - 2,5	08/96	09/00	66-125	90-170			
301 825 ...	6 761 093 93BB5K653BA	6	12 x 40 x 45 <i>vorn - front - avant - del.</i>							
			Mondeo 93/97	Turnier	A	1,6 - 2,5	04/93	09/00	65-125	88-170

C01-850

Gummilager

>Verbindungslasche
Stabilisator
Hinterachse

Rubber mount

>stabilizer flat link
rear axle

Patin de caoutchouc

>éclisse stabilisateur
train arrière

Cojinete de goma

>punta contacta estabilizador
eje tras.

Artikel Nr. - reference référence - referencia	ersetzt- remplaçant replacing - reemplaza	Illustr.	Verwendung - application - application - aplicación	Mot. eng.	Liter - litres litres - litros	von - de from - de	bis-jusque to - hasta	KW	(PS-HP-CV)		
301 541 ...	6 046 484 7 230 366 77FB5C492AA	7	7 x 22 x 15								
			nicht/not Courier Fiesta 84		A	1,0 - 1,6	05/76	12/88	33- 71	45- 97	
			nicht/not Express		E	1,6	08/80	01/86	75- 79	102-107	
			Escort/ Orion 81	"GB", "D"	A	1,1 - 1,8	01/86	07/90	37- 97	50-132	
			Escort/ Orion 86	"D", "E", "GB"	E	1,6 - 2,0	04/92	12/94	65-162	88-220	
			Escort/ Orion 91	4WD	E	1,6 - 2,0	01/95	09/01	65-111	88-151	
			Escort 95	4WD	E	2,0	01/95	12/95	162	220	
			Escort 95	4WD							
			Sierra 82/87		A	1,8 - 2,9	06/82	12/92	51-143	69-194	
			Scorpio/ Granada 85/92 Scorpio 95		A A	1,8 - 2,9 2,0 - 2,9	05/85 10/94	10/94 02/00	51-143 85-152	69-194 116-207	

Querlenker

>Hinterachse

Control arm

>rear axle

Bras transversal

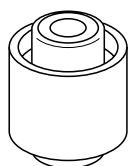
>train arrière

Brazo transversal

>eje tras.

Artikel Nr. - reference référence - referencia	ersetzt- remplaçant replacing - reemplaza	Illustr.	Verwendung - application - application - aplicación	Mot. eng.	Liter - litres litres - litros	von - de from - de	bis-jusque to - hasta	KW	(PS-HP-CV)
301 835 ...	1 061 659 98AG55001-AG	8	links/rechts - left/right - gauche/droite - izq./der.						
			Focus 99	nicht/not Turnier	A	1,4 - 2,0	08/98	01/01	55- 96

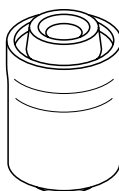
C01-870



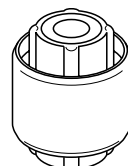
①



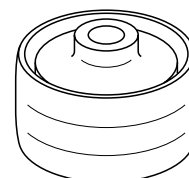
②



③



④



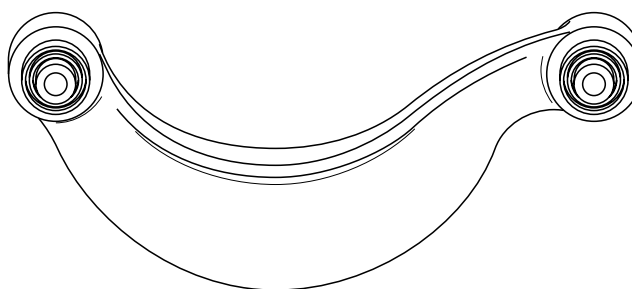
⑤



⑥



⑦



⑧

Stoßdämpfer
 >Hinterachse

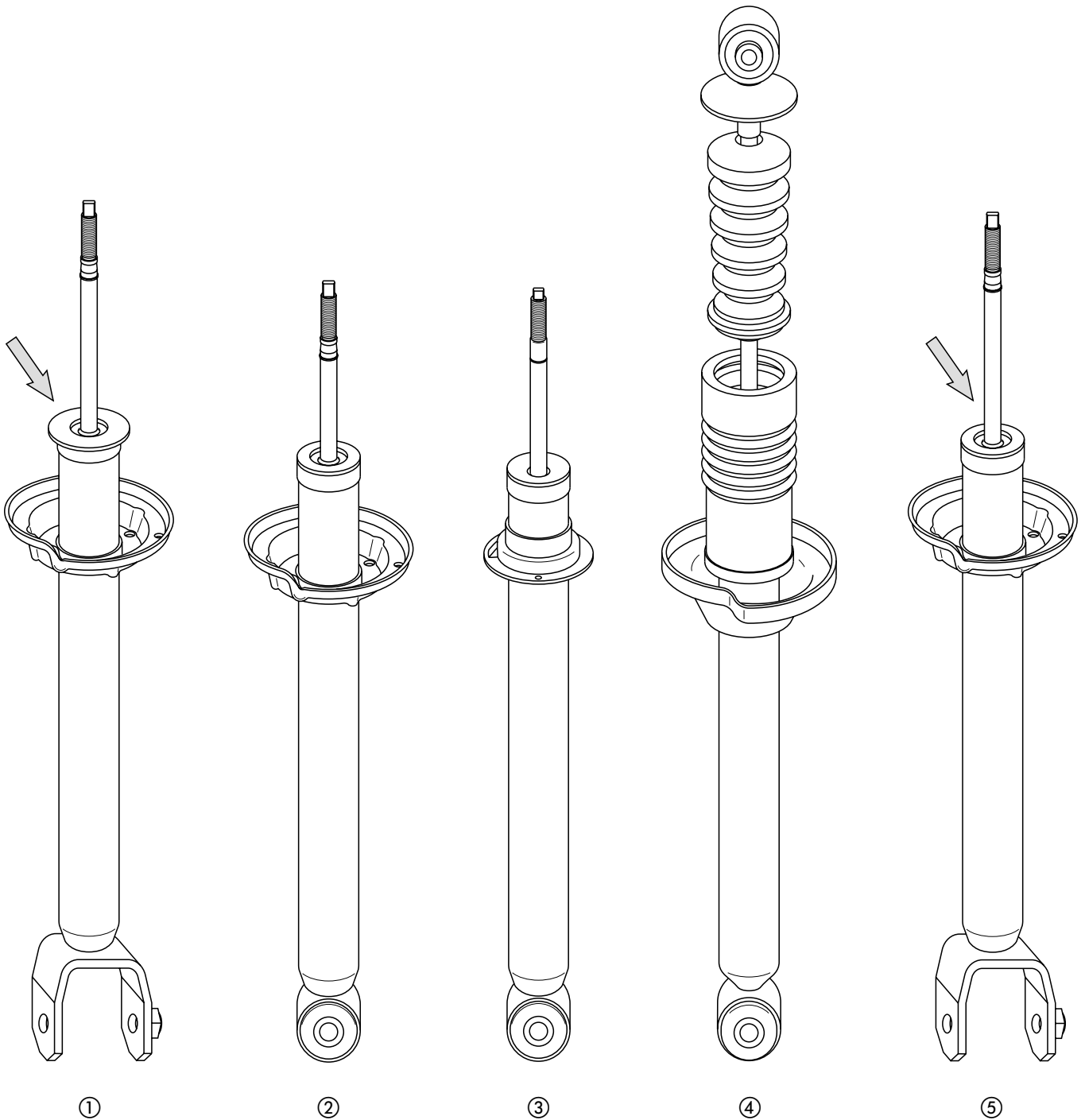
Shock absorber
 >rear axle

Amortisseur
 >train arrière

Amortiguador
 >eje tras.

Artikel Nr. - reference référéncia - referencia	ersetzt- remplaçant replacing - reemplaza	Illustr.	Verwendung - application - application - aplicación	Mot. eng.	Liter - litres litres - litros	von - de from - de	bis-jusque to - hasta	KW	(PS-HP-CV)
301 049 ...	1 084 811 1 085 444 1 085 442 1 036 555	1	Ka 97	A	1,0 - 1,3	09/96	10/98	33- 44	45- 60
301 947 ...	1 085 445 98KX18K076BA	2	Ka 97	A	1,0 - 1,3	10/98	03/00	33- 44	45- 60
301 948 ...	1 118 653 XS5118A076CC	3	Ka 97	A	1,0 - 1,3	03/00		33- 44	45- 60
300 956 ...	1 664 108 1 664 107 EAB1315 89FB18K076DE 89FB184076AE	4	Fiesta 89	A	1,0 - 1,8	03/89	01/94	33- 66	45- 90
300 289 ...	5 030 476 5 030 474 EAB1502 94FX18K076CA 94FX18K076AA EAB1504	4	Fiesta 89 Fiesta 89	A D	1,1 - 1,6 1,8	01/94 01/94	06/96 06/96	33- 66 44	45- 90 60
301 047 ...	1 059 168 1 020 406 1 059 167 1 088 080 1 075 700 1 061 243 1 061 247 1 075 697	5	Fiesta 96						
									nicht/not Courier
301 949 ...	1 312 920 AM98FX18K076	2	Fiesta 96	A	1,0 - 1,8	11/98	02/02	33- 76	45-103

C02-100



Stoßdämpfer >Hinterachse

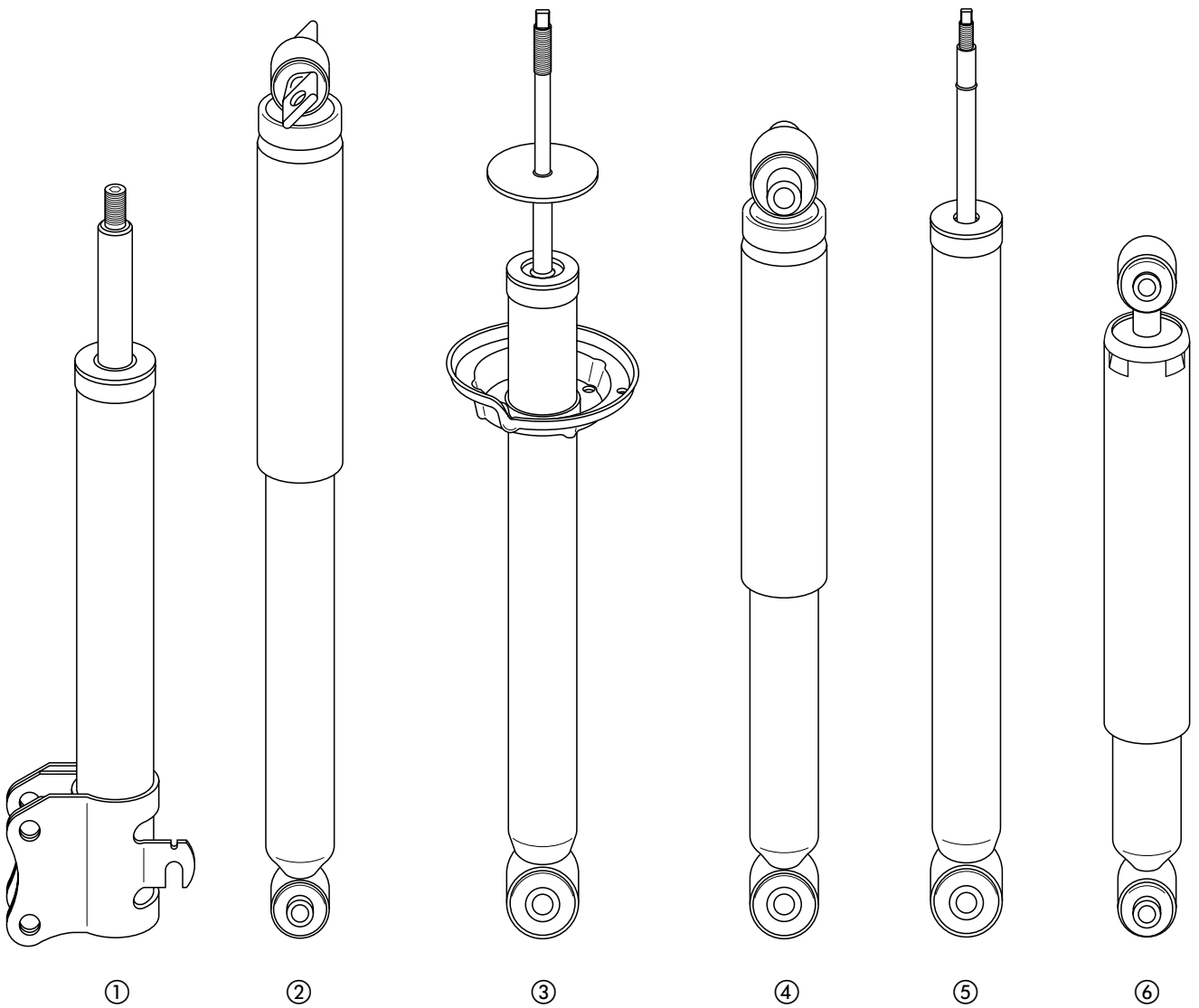
Shock absorber >rear axle

Amortisseur >train arrière

Amortiguador >eje tras.

Artikel Nr. - reference référence - referencia	ersetzt- remplaçant replacing - reemplaza	Illustr.	Verwendung - application - application - aplicación	Mot. eng.	Liter - litres litres - litros	von - de from - de	bis-jusque to - hasta	KW	(PS-HP-CV)	
300 650 ...	6 146 198 84AB18K076DA	1	Escort/ Orion 81/86	A	1,1 - 1,8	06/83	07/90	37- 97	50-132	
301 045 ...	5 031 030 1 020 436 5 031 031	2	Escort 91	Turnier	A	1,1 - 2,0	08/90	12/94	40- 77	54-105
301 043 ...	5 031 028 1 012 352 1 106 738 5 031 029 1 012 359 1 012 355 1 058 297 1 012 357	3	Escort 95	nicht/not Turnier/XR3i	A	1,3 - 2,0	08/95	09/01	44-110	60-150
301 324 ...	1 085 814 1 087 963 1 107 059 1 085 815	4	Focus 99	Turnier	A	1,4 - 2,0	08/98	55- 96	75-131	
301 325 ...	1 077 629 1 085 913 1 079 558 1 093 185	5	Focus 99	nicht/not Turnier	A	1,4 - 2,0	08/98	55- 96	75-131	
300 341 ...	6 136 722 6 136 721 6 168 003 EAB848 86BB18080AA	6	Sierra 82/87	nicht/not Turnier/4WD	A	1,3 - 2,8	06/82	12/92	44-110	60-150

C02-120



Stoßdämpfer >Hinterachse

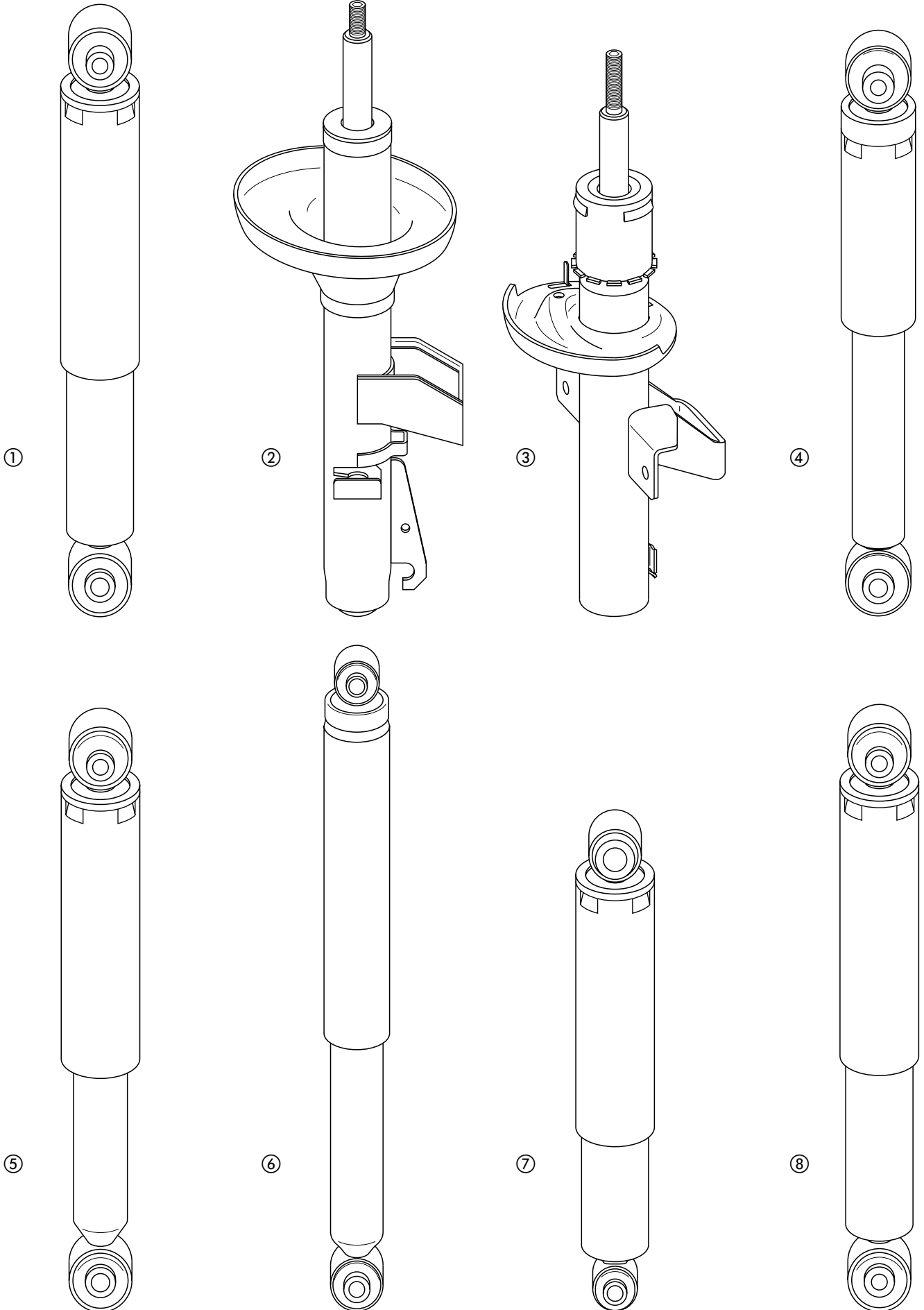
Shock absorber >rear axle

Amortisseur >train arrière

Amortiguador >eje tras.

Artikel Nr. - reference référence - referencia	ersetzt- remplaçant replacing - reemplaza	Illustr.	Verwendung - application - application - aplicación	Mot. eng.	Liter - litres litres - litros	von - de from - de	bis-jusque to - hasta	KW	(PS-HP-CV)
300 045 ...	1 009 449 93BB18080AF	1	<i>nicht für Niveauregulierung - not for self levelling system pas pour correcteur d'assiette - no para regulación nivel</i> Mondeo 93 Turnier,nicht/not 4WD	A	1,6 - 2,5	04/93	07/96	65-125	88-170
300 290 ...	5 030 518 5 027 607 7 242 535 EAB1505 93BX18K076CG	2	<i>nicht für Niveauregulierung - not for self levelling system pas pour correcteur d'assiette - no para regulación nivel</i> Mondeo 93 nicht/not 4WD/Turnier	A	1,6 - 2,5	01/93	10/94	65-125	88-170
301 041 ...	1 033 429 1 024 260	2	<i>nicht für Niveauregulierung - not for self levelling system pas pour correcteur d'assiette - no para regulación nivel</i> Mondeo 93 nicht/not Turnier Mondeo 97 nicht/not Turnier	A A	1,6 - 2,5 1,6 - 2,5	10/94 08/96	07/96 09/00	65-125 66-125	88-170 90-170
301 950 ...	1 306 194 1S7118A076AD	3	Mondeo 2001 nicht/not Turnier	A	1,8 - 2,5	10/00		81-125	110-170
301 951 ...	1 130 118 1S7118008AB	4	Mondeo 2001 Turnier	A	1,8 - 2,5	10/00		81-125	110-170
108 378 ...	1 073 009 1 058 272	5	Galaxy 95	A	1,9 - 2,8	02/95	02/00	66-128	90-174
301 039 ...	6 581 517	6	Scorpio 85/92 nicht/not Turnier/4WD/24V	A	1,8 - 2,9	05/85	10/94	51-110	69-150
300 206 ...	5 016 021 EAB1105 86VX18080DA	7	Transit 86 FT 80-190A <i>kurzer Radstand - short wheel base empattement court - paso de rueda corto</i> Transit 84 FT 75-120	A A	1,6 - 3,0 1,6 - 3,0	01/86 08/70	07/91 12/85	46-110 46-110	63-150 63-150
301 329 ...	5 029 871 5 028 898	8	FT 80,100,115,120,190 Transit 92 FT 80,120,190,190 EF Transit 95/ Tourneo	A A	2,0 - 2,9 2,0 - 2,5	08/91 08/94	07/94 07/00	51-107 51- 85	69-146 69-116
301 330 ...	5 025 618	8	130,100 L,150 L,190 L,150 S Transit 92 150 S,100 L,150 L,190 L,130 Transit 95/ Tourneo	A A	2,0 - 2,9 2,0 - 2,5	08/91 08/94	07/94 07/00	51-107 51- 85	69-146 69-116

C02-150



Federteller
>Stoßdämpfer
Hinterachse

Spring seat
>rear axle
shock absorber

Coupelle expansible
>amortisseur
train arrière

Platillo elastico
>amortiguador
eje tras.

Artikel Nr. - reference référence - referencia	ersetzt- remplaçant replacing - reemplaza	Illustr.	Verwendung - application - application - aplicación	Mot. eng.	Liter - litres litres - litros	von - de from - de	bis-jusque to - hasta	KW	(PS-HP-CV)
301 555 ...	1 012 465 96FB5789AD	1	Ka 97 Fiesta 96 Puma 97	nicht/not Courier	A	1,0 - 1,6	09/96	33- 70	45- 95
					A	1,0 - 1,8	11/95	33- 76	45-103
					A	1,4 - 1,7	06/97	02/02 12/01	66- 92
301 556 ...	6 621 008 6 162 215 89FB5789AB	2	Fiesta 89 Escort/ Orion 91	nicht/not Turnier/Express	A	1,0 - 1,8	03/89	33- 96	45-131
					A	1,1 - 2,0	08/90	06/96 12/94	40-162

Anschlagpuffer
>Stoßdämpfer
Hinterachse

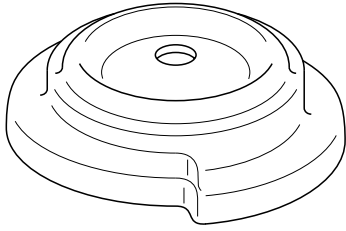
Rubber stop
>rear axle
shock absorber

Butée de caoutchouc
>amortisseur
train arrière

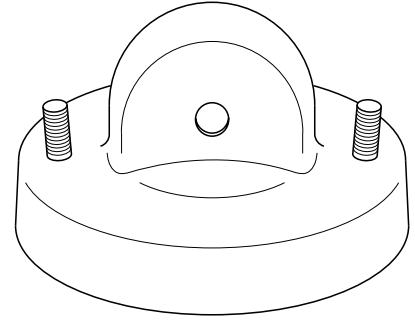
Tope de goma
>amortiguador
eje tras.

Artikel Nr. - reference référence - referencia	ersetzt- remplaçant replacing - reemplaza	Illustr.	Verwendung - application - application - aplicación	Mot. eng.	Liter - litres litres - litros	von - de from - de	bis-jusque to - hasta	KW	(PS-HP-CV)	
301 578 ...	6 130 034 6 153 377 84AB5K570AA	3	Escort/ Orion 81/86	nicht/not Turnier/Express	A	1,1 - 1,8	05/83	07/90	37- 66	50- 90
300 111 ...	1 073 486 98AG5K570AH	4	Focus 99	nicht/not Turnier	A	1,4 - 2,0	08/98	55- 96	75-131	
301 576 ...	7 264 097 6 122 227 7 119 276 95GB5K570AB	5	Sierra 82/87 Scorpio/ Granada 85 Scorpio/ Granada 92 Scorpio 95	nicht/not Turnier	A	1,3 - 2,9	06/82	12/92	44-110	60-150
					A	1,8 - 2,9	05/85	02/92	51-143	69-194
					E	2,9	02/92	10/94	143	194
					A	2,0 - 2,9	10/94	06/98	85-152	116-207
301 573 ...	6 817 759 6 783 901 1 106 853 93BB5K570AD	6	Mondeo 93 Mondeo 97 Cougar 99	nicht/not Turnier	A	1,6 - 2,5	01/93	07/96	65-125	88-170
					A	1,6 - 2,5	08/96	09/00	66-125	90-170
					A	2,0 - 2,5	08/98	01/01	96-125	131-170
301 574 ...	7 284 774 6 834 072 94BB5K570AA	7	Mondeo 93 Mondeo 97	Turnier	A	1,6 - 2,5	04/93	07/96	65-125	88-170
					A	1,6 - 2,5	08/96	09/00	66-125	90-170
301 575 ...	6 109 624 7 119 277 83BB5K570BA	8	Sierra 82/87 Scorpio 95	nicht/not Turnier	A	1,3 - 2,9	06/82	12/92	44-162	60-220
					A	2,0 - 2,9	10/94	06/98	85-152	116-207

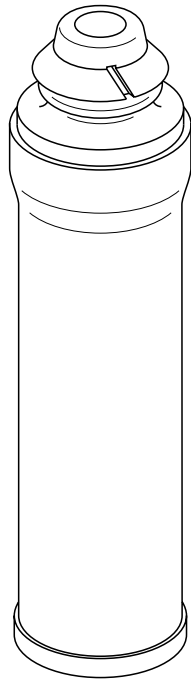
C02-200



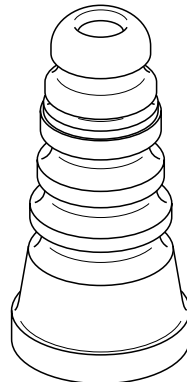
①



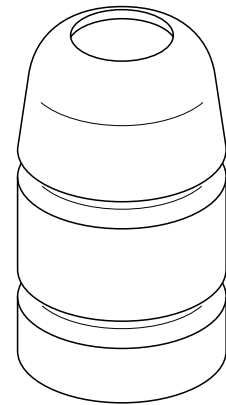
②



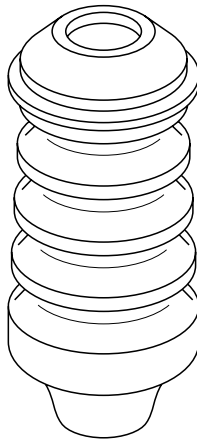
③



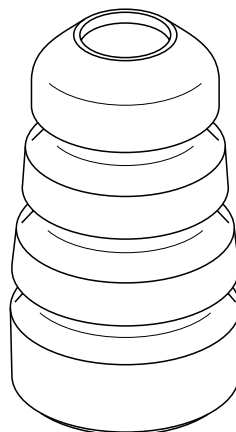
④



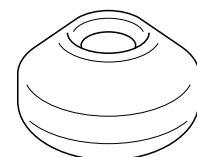
⑤



⑥



⑦



⑧

Federbeinstützlager >Stoßdämpfer Hinterachse

Strut mounting >rear axle shock absorber

Palier de support >amortisseur train arrière

Soporte pata telescopica >amortiguador eje tras.

Artikel Nr. - reference référence - referencia	ersetzt- remplaçant replacing - reemplaza	Illustr.	Verwendung - application - application - aplicación	Mot. eng.	Liter - litres litres - litros	von - de from - de	bis-jusque to - hasta	KW	(PS-HP-CV)
300 061 ...	1 023 587 96FB18198AG	1	Ka 97 Fiesta 96 Puma 97 nicht/not Courier	A A A	1,0 - 1,3 1,0 - 1,8 1,4 - 1,7	09/96 11/95 06/97	10/02 02/02 12/01	33- 44 33- 76 66- 92	45- 60 45-103 90-125
301 405 ...	7 234 730 95AB5789AA	2	nicht/not Express/Turnier/4WD Escort 95	A	1,3 - 2,0	01/95	09/01	44-110	60-150
301 228 ...	6 838 725 93BB18198BC	3	Mondeo 93/97 Cougar 99 nicht/not Turnier	A A	1,6 - 2,5 2,0 - 2,5	01/93 08/98	09/00 01/01	65-125 96-125	88-170 131-170

Dämpfungsgummi >Stoßdämpfer

Rubber damper >shock absorber

Antibruit caoutchouc >amortisseur

Aislador goma >amortiguador

Artikel Nr. - reference référence - referencia	ersetzt- remplaçant replacing - reemplaza	Illustr.	Verwendung - application - application - aplicación	Mot. eng.	Liter - litres litres - litros	von - de from - de	bis-jusque to - hasta	KW	(PS-HP-CV)
301 557 ...	6 066 398	4	oben - upper - supérieur - superior Escort/ Orion 81/86 nicht/not Express	A	1,1 - 1,8	08/80	07/90	37- 97	50-132
301 560 ...	7 234 729 6 203 826 1 659 588 95AB5599AA	5	oben - upper - supérieur - superior Fiesta 89 Escort/ Orion 91 Escort 95 nicht/not Turnier/Express nicht/not Turnier/Express	A A A	1,0 - 1,8 1,1 - 2,0 1,3 - 2,0	03/89 08/90 01/95	06/96 12/94 09/01	33- 96 40-110 44-110	45-131 54-150 60-150
301 559 ...	6 532 452	6	unten - lower - inférieur - inferior Escort/ Orion 91 Escort 95 Turnier	A A	1,1 - 2,0 1,3 - 2,0	08/90 01/95	12/94 09/01	40-110 44-110	54-150 60-150
301 558 ...	6 181 784 6 913 515 91AB5599BA	7	oben - upper - supérieur - superior Escort 95 Turnier	A	1,3 - 2,0	01/95	09/01	44-110	60-150

Schutzhülle >Stoßdämpfer Hinterachse

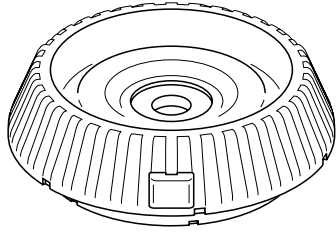
Protection sleeve >rear axle shock absorber

Gaine de protection >amortisseur train arrière

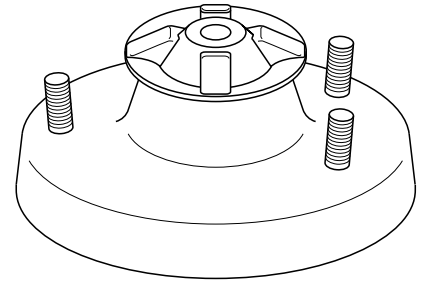
Casquillo de protection >amortiguador eje tras.

Artikel Nr. - reference référence - referencia	ersetzt- remplaçant replacing - reemplaza	Illustr.	Verwendung - application - application - aplicación	Mot. eng.	Liter - litres litres - litros	von - de from - de	bis-jusque to - hasta	KW	(PS-HP-CV)
301 569 ...	7 303 053 6 708 920 93BB5K962AB	8	Mondeo 93 Mondeo 97 Cougar 99	A A A	1,6 - 2,5 1,6 - 2,5 2,0 - 2,5	01/93 08/96 08/98	07/96 11/99 01/01	65-125 66-125 96-125	88-170 90-170 131-170

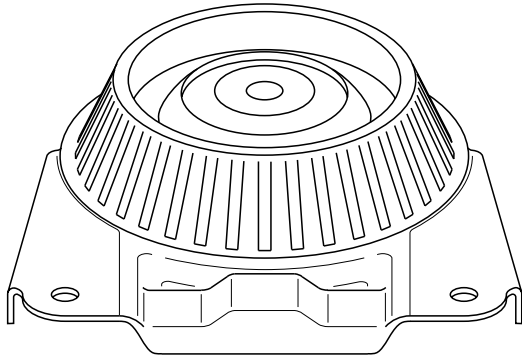
C02-250



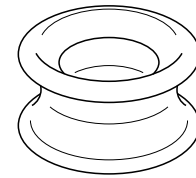
①



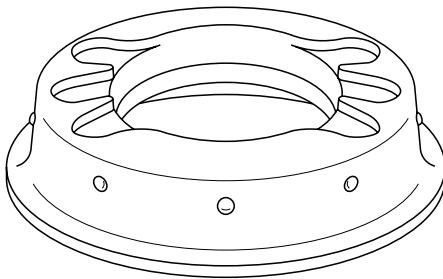
②



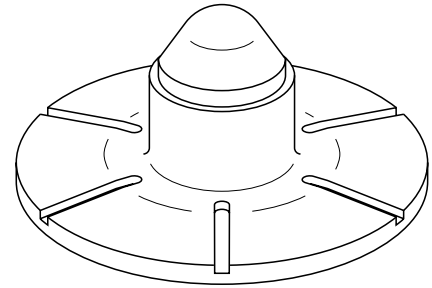
③



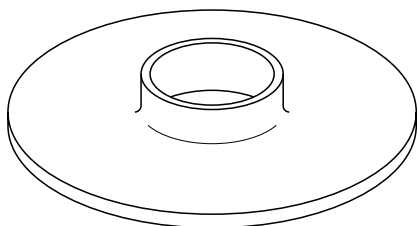
④



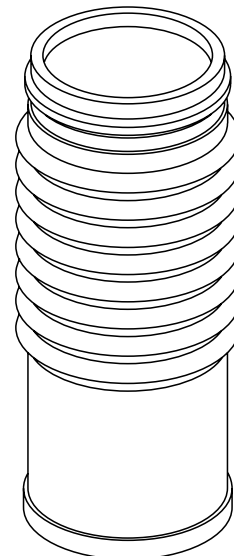
⑤



⑥



⑦



⑧

Reparatursatz >Schaltbetätigung

Repair kit >gearshift control

Ensemble de réparation >commande des vitesses

Juego de reparación >accionamiento conex.marchas

Artikel Nr. - reference référence - referencia	ersetzt- remplaçant replacing - reemplaza	Illustr.	Verwendung - application - application - aplicación	Mot. eng.	Liter - litres litres - litros	von - de from - de	bis-jusque to -hasta	KW	(PS-HP-CV)
300 410 ...	6 172 154 87WT7K069AA	1	für Fahrzeuge mit 5 Gang-Schaltgetriebe for vehicles with 5 speed manual transmission pour véhicules avec transmission mécanique 5 vitesses para vehículos con transmisión manual 5 marchas	A	1,0 - 1,6	02/87	02/89	33- 70	45- 95
				A	1,0 - 1,8	03/89	08/95	33- 96	45-131
				A	1,1 - 1,8	02/87	12/94	37-110	50-150

Geberzylinder >hydraulische Kupplung

Transmission cylinder >hydraulic clutch

Cylindre émetteur >embrayage hydraulique

Cilindro transmisor >embrague hidráulico

Artikel Nr. - reference référence - referencia	ersetzt- remplaçant replacing - reemplaza	Illustr.	Verwendung - application - application - aplicación	Mot. eng.	Liter - litres litres - litros	von - de from - de	bis-jusque to -hasta	KW	(PS-HP-CV)
108 382 ...	1 076 417 95VW74543BD	2	Galaxy 95/ 2000	A	1,9 - 2,8	10/94		66-128	90-174

Schalter >Bremslicht

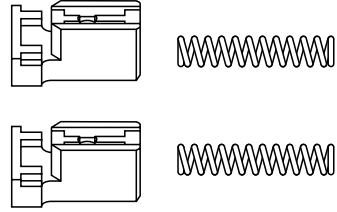
Switch >brake light

Interrupteur >feu stop

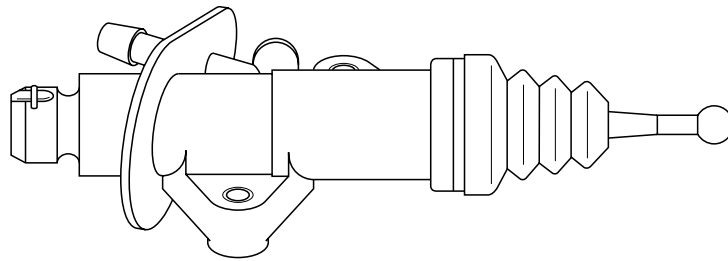
Interruptor >luz de pare

Artikel Nr. - reference référence - referencia	ersetzt- remplaçant replacing - reemplaza	Illustr.	Verwendung - application - application - aplicación	Mot. eng.	Liter - litres litres - litros	von - de from - de	bis-jusque to -hasta	KW	(PS-HP-CV)
301 688 ...	6 088 639 71BB13480AD	3	Fiesta 76 Escort/ Orion 81/86	A	1,0 - 1,3	05/76	08/81	33- 41	45- 56
				A	1,1 - 1,8	08/80	08/90	37- 97	50-132
303 884 ...	6 089 985 1 614 918 82GB13480AA	4	Escort 95	A	1,3 - 2,0	01/95	09/01	44-110	60-150
			nicht/not Automatic Ka 97	A	1,0 - 1,6	09/96		33- 70	45- 95
			Fiesta 84	A	1,0 - 1,6	08/81	02/89	33- 71	45- 97
			Fiesta 89	A	1,0 - 1,8	03/89	05/92	33- 96	45-131
			Fiesta 96	A	1,0 - 1,8	11/95	02/02	33- 76	45-103
			Puma 97	A	1,4 - 1,7	06/97	12/01	66- 92	90-125
			Escort/ Orion 91	A	1,1 - 2,0	08/90	12/94	40-110	54-150
			Escort 91	E	2,0	04/92	12/94	162	220
			Escort 95	E	2,0	01/95	12/95	162	220
			Sierra 82/87	A	1,3 - 2,9	06/82	12/92	44-162	60-220
			Scorpio/ Granada 85/92	A	1,8 - 2,9	05/85	10/94	51-143	69-194
			Transit 86	A	1,6 - 3,0	01/86	07/91	46-110	63-150
			Transit 92	A	2,0 - 2,9	08/91	07/94	51-107	69-146
Transit 95/ 2000	A	2,0 - 2,5	08/94		51-107	69-146			

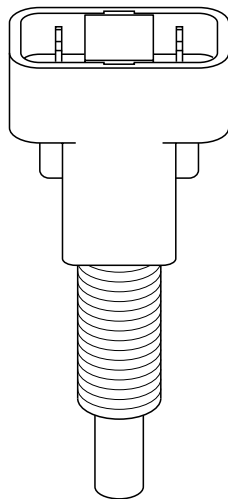
D02-100



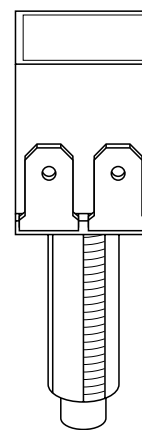
①



②



③



④

Reparaturatz
>Zahnsegment
Kupplungsnachstellung

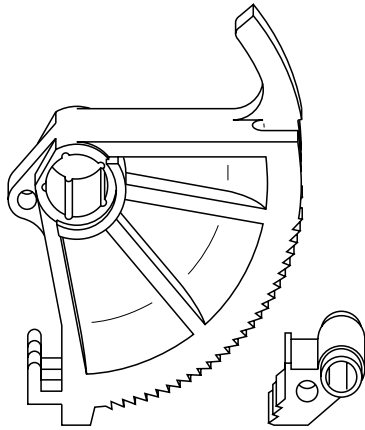
Repair kit
>quadrant
clutch adjustment

Ensemble de réparation
>segment denté
réglage d'embrayage

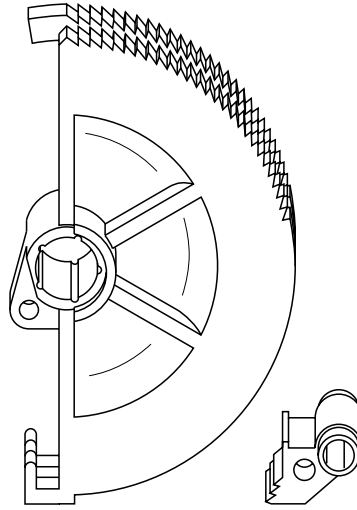
Juego de reparación
>segmento dentado
regulación de embrague

Artikel Nr. - reference référence - referencia	ersetzt- remplaçant replacing - reemplaza	Illustr.	Verwendung - application - application - aplicación	Mot. eng.	Liter - litres litres - litros	von - de from - de	bis-jusque to - hasta	KW	(PS-HP-CV)
301 341 ...	6 186 200 88AB7L609AA	1	Fiesta 84 Escort/ Orion 81/86	A A	1,0 - 1,6 1,1 - 1,8	05/76 08/80	12/88 07/90	33- 71 37- 97	45- 97 50-132
301 342 ...	6 189 055 89FB7L609AA	2	Fiesta 89 Escort/ Orion 91	A A	1,0 - 1,8 1,1 - 2,0	03/89 08/90	06/96 12/94	33- 96 40-110	45-131 54-150
301 340 ...	1 029 013 7 333 649 94AB7L583BB	3	Escort 95	A	1,3 - 2,0	01/95	09/01	44-162	60-220
301 343 ...	6 183 029 6 095 466 88BB7L609AA	4	<i>weiß - white - blanc - blanco</i> Sierra 82/87 Scorpio/ Granada 85	A A	1,3 - 2,9 1,8 - 2,9	06/82 05/85	12/92 02/92	44-110 51-110	60-150 69-150
301 344 ...	6 183 030 6 095 466 88BB7L609BA	4	<i>gelb - yellow - jaune - amarillo</i> Sierra 82/87 Scorpio/ Granada 85/92	A A	1,3 - 2,9 1,8 - 2,9	06/82 05/85	12/92 10/94	44-110 51-110	60-150 69-150
301 339 ...	6 706 221 93BB7L609AA	5	Mondeo 93	A	1,6 - 2,0	01/93	07/96	65-100	88-136
301 345 ...	1 030 879 88VB7L609AA	6	Transit 95/ Tourneo	A	2,0 - 2,5	02/96	07/00	51- 85	69-116

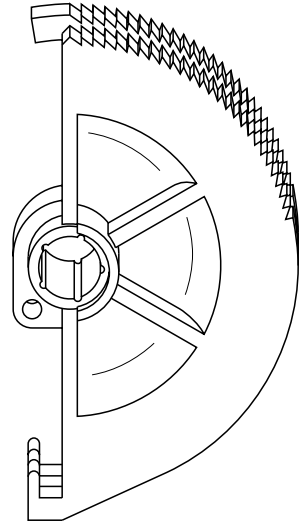
D02-150



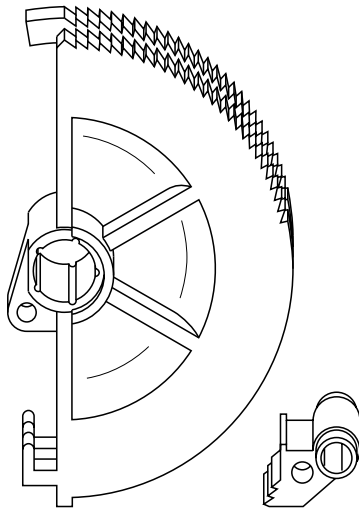
①



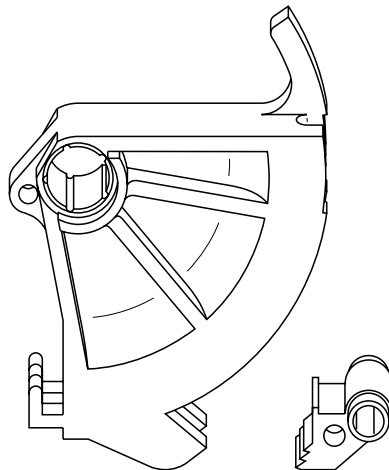
②



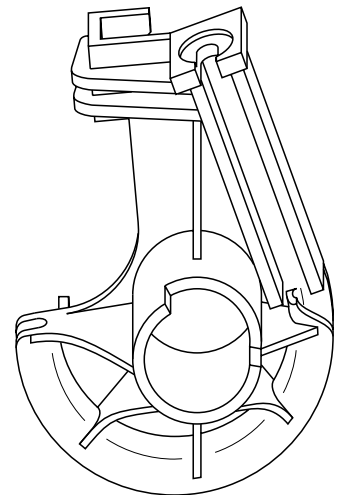
③



④



⑤



⑥

Handbremsseil

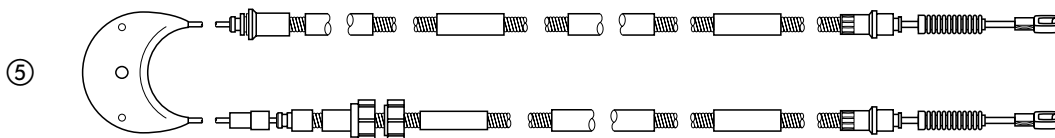
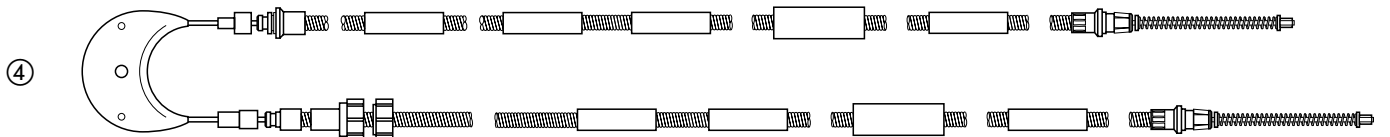
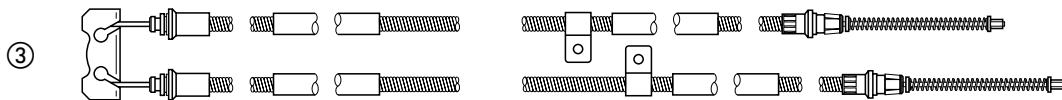
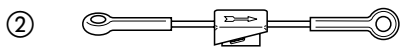
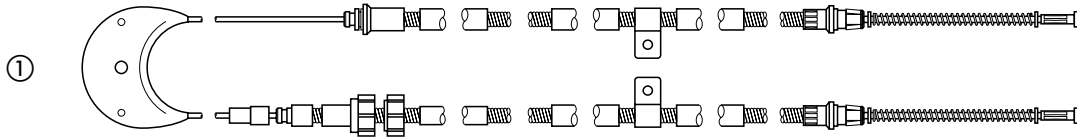
Brake cable

Câble de frein

Cable de freno

Artikel Nr. - reference référence - referencia	ersetzt- remplaçant replacing - reemplaza	Illustr.	Verwendung - application - application - aplicación	Mot. eng.	Liter - litres litres - litros	von - de from - de	bis-jusque to - hasta	KW	(PS-HP-CV)
300 701 ...	1 659 647 89FB2A603AH	1	<i>nicht/not Courier</i> Fiesta 89	A	1,0 - 1,8	01/89	07/91	33- 96	45-131
300 700 ...	6 502 746 89FB2853AA	2	Fiesta 89 Escort/ Orion 86 Escort/ Orion 91	A A A	1,0 - 1,8 1,1 - 1,8 1,1 - 2,0	12/89 12/89 08/90	06/96 07/90 12/94	33- 96 40- 96 40-162	45-131 54-131 54-220
301 332 ...	1 095 564 1 095 563 1 018 642 1 015 419	3	Fiesta 96 Puma 97	A A	1,0 - 1,8 1,4 - 1,7	11/95 06/97	02/02 12/01	33- 76 66- 92	45-103 90-125
301 337 ...	6 168 201 83AB2A603BF	4	<i>ABS</i> Escort/ Orion 86	A	1,1 - 1,6	01/86	07/90	37- 97	50-132
301 338 ...	6 168 200 83AB2A603AF	4	<i>nicht/not ABS</i> Escort/ Orion 86	A	1,1 - 1,6	01/86	07/90	37- 97	50-132
301 335 ...	6 676 123 91AB2A603BH	5	<i>nicht/not Express</i> Escort/ Orion 91 Escort/ Orion 91 Escort 95	A A A	1,1 - 1,8 1,8 - 2,0 1,8 - 2,0	08/90 08/90 01/95	01/94 12/94 09/01	40- 77 96-110 96-110	54-105 131-150 131-150

D03-100



Handbremsseil

Brake cable

Câble de frein

Cable de freno

Artikel Nr. - reference référence - referencia	ersetzt- remplaçant replacing - reemplaza	Illustr.	Verwendung - application - application - aplicación	Mot. eng.	Liter - litres litres - litros	von - de from - de	bis-jusque to - hasta	KW	(PS-HP-CV)
300 699 ...	1 656 793 V85BB2A603AE	1	<i>für Fahrzeuge mit Scheibenbremse hinten</i> <i>for vehicles with disc brake rear</i> <i>pour véhicules avec frein à disque arrière</i> <i>para vehículos con freno de disco tras.</i> Sierra 82 Sierra 82 Sierra 87 4WD Cosworth/"GB" ABS	A E A	1,3 - 2,8 2,0 1,6 - 2,9	06/82 06/82 01/87	01/87 01/87 12/92	44-110 162 49-162	60-150 220 67-220
300 698 ...	6 166 968 86VB2A604BE	2	Transit 86 FT 130-190A	A	1,6 - 3,0	01/86	07/91	46-110	63-150
300 702 ...	6 166 969 86VB2A604CE	2	Transit 86 FT 100 L	A	1,6 - 3,0	01/86	07/91	46-110	63-150
301 333 ...	6 658 706 92VB2853AD	3	<i>für Fahrzeuge mit Einzelbereifung</i> <i>for vehicles with single tire</i> <i>pour véhicules avec pneus séparés</i> <i>para vehículos con neumáticos singulares</i> Transit 92 Transit 95/ Tourneo	A A	2,0 - 2,9 2,0 - 2,5	08/91 08/94	07/94 07/00	51-107 51- 85	69-146 69-116
301 334 ...	6 658 707 92VB2853CD	3	<i>für Fahrzeuge mit Doppelbereifung</i> <i>for vehicles with twin tires</i> <i>pour véhicules avec pneus doubles</i> <i>para vehículos con neumáticos dobles</i> Transit 92 Transit 95/ Tourneo	A A	2,0 - 2,9 2,0 - 2,5	08/91 08/94	07/94 07/00	51-107 51- 85	69-146 69-116

Schalter

>Handbremskontrolle

Switch

>hand brake control

Interrupteur

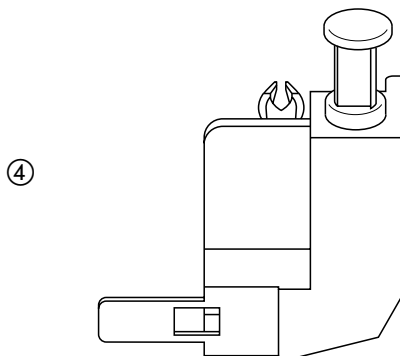
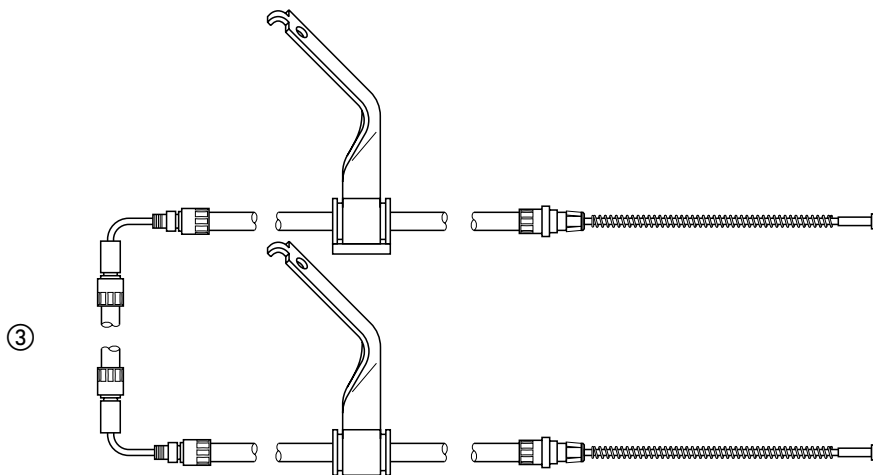
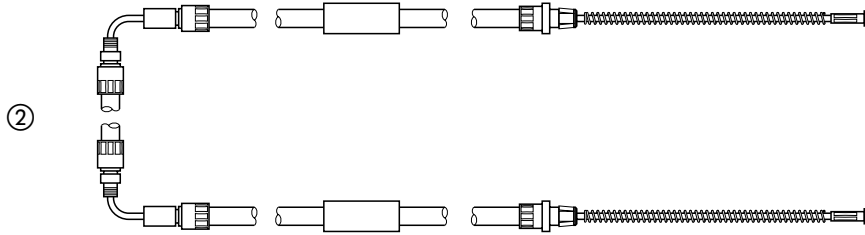
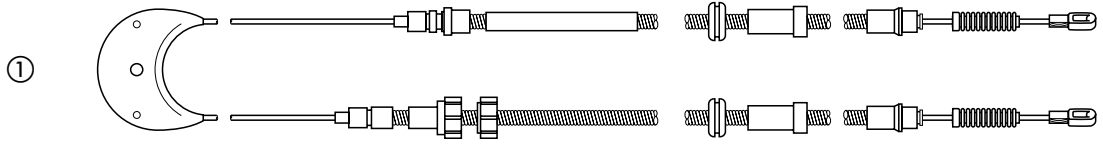
>indicateur frein à main

Interruptor

>control de freno de mano

Artikel Nr. - reference référence - referencia	ersetzt- remplaçant replacing - reemplaza	Illustr.	Verwendung - application - application - aplicación	Mot. eng.	Liter - litres litres - litros	von - de from - de	bis-jusque to - hasta	KW	(PS-HP-CV)
108 641 ...	7 377 707 95VW15852AA	4	Galaxy 95	A	1,9 - 2,8	2/95	2/00	66-128	90-174

D03-150



Hauptbremszylinder

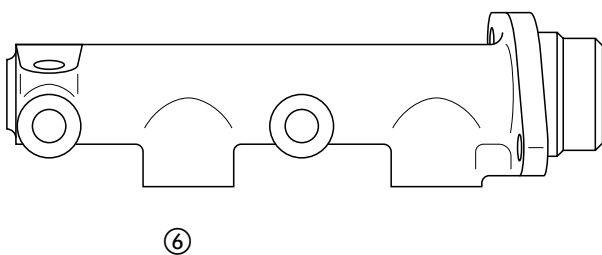
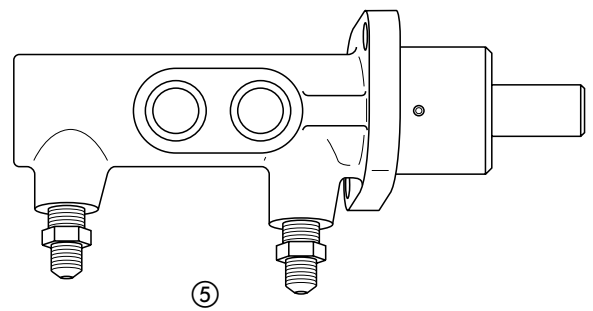
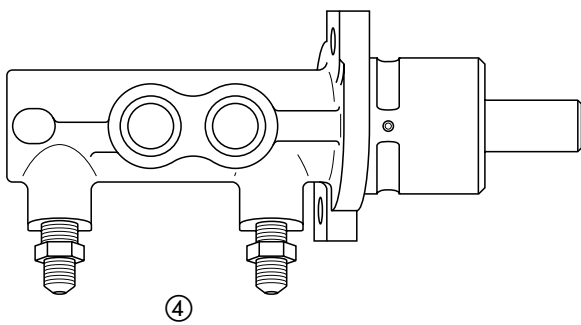
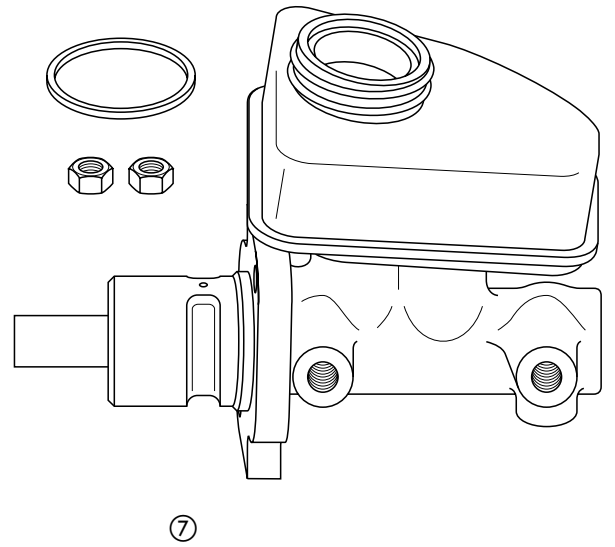
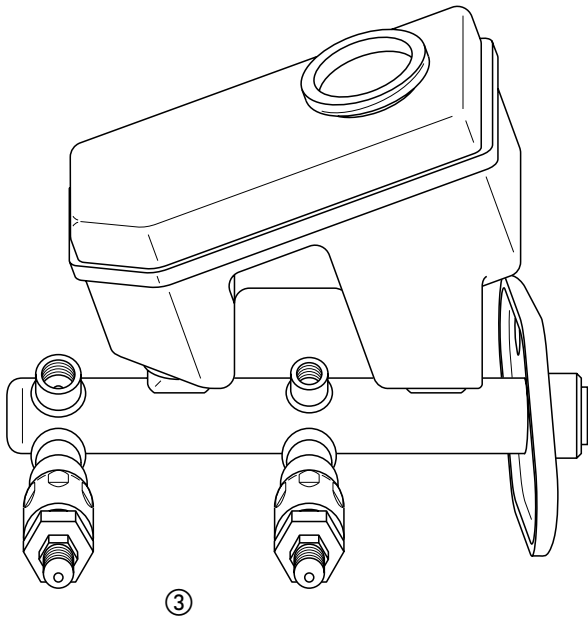
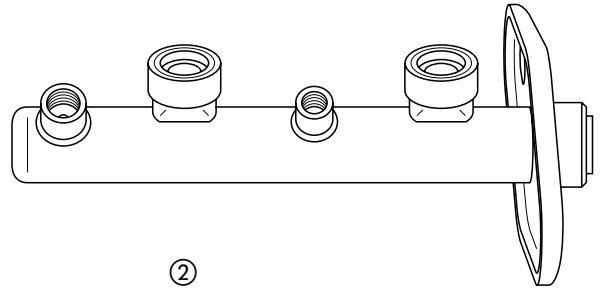
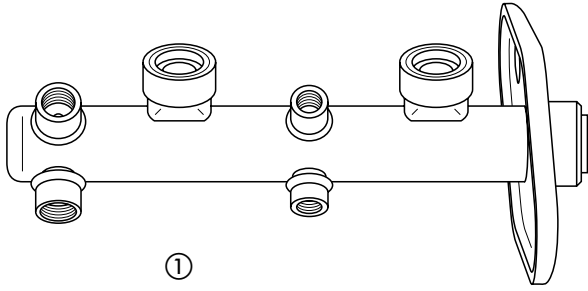
Master brake cylinder

Maître-cylindre de frein

Cilindro freno principal

Artikel Nr. - reference référence - referencia	ersetzt- remplaçant replacing - reemplaza	Illustr.	Verwendung - application - application - aplicación	Mot. eng.	Liter - litres litres - litros	von - de from - de	bis-jusque to - hasta	KW	(PS-HP-CV)
300 407 ...	6 170 667 89FB2140AA	1	<i>nicht/not ABS/ Courier</i> Fiesta 89	A	1,0 - 1,8	03/89	08/91	33- 54	45- 73
300 415 ...	7 117 261 89FB2140CA	2	<i>ABS,nicht/not Courier</i> Fiesta 89	A	1,0 - 1,8	03/89	06/96	33- 96	45-131
300 518 ...	6 645 754 92FB2140BA	3	<i>nicht/not ABS/Courier</i> Fiesta 89	A	1,0 - 1,8	08/91	02/94	33- 54	45- 73
301 062 ...	7 100 750 91AB2140ED	4	<i>nicht/not ABS</i> Escort/ Orion 91	A	1,1 - 1,8	08/90	12/94	40- 85	54-116
300 034 ...	1 011 360 96AB2B507AE	5	<i>nicht/not 4WD/ASR</i> Escort 95	A	1,3 - 1,8	08/95	09/01	44- 85	60-116
300 320 ...	6 118 143 83BB2140SA	6	<i>LLKG/LHD/DG/CI</i> Sierra 82 Sierra 87	A A	1,3 - 2,3 1,6 - 2,3	06/82 01/87	01/87 12/92	44- 85 46- 90	60-116 63-122
300 362 ...	6 155 003 85GB2140CA	7	<i>für Fahrzeuge mit Scheibenbremse hinten for vehicles with disc brake rear pour véhicules avec frein à disque arrière para vehículos con freno de disco tras.</i> <i>LLKG/LHD/DG/CI</i> Sierra 87 Sierra 87 Scorpio/ Granada 85	E E A	2,0 2,8 - 2,9 1,8 - 2,9	05/89 01/87 05/85	12/92 12/92 02/92	85- 90 105-110 51-143	116-122 143-150 69-194

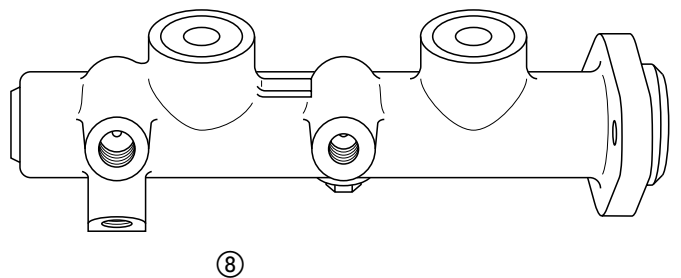
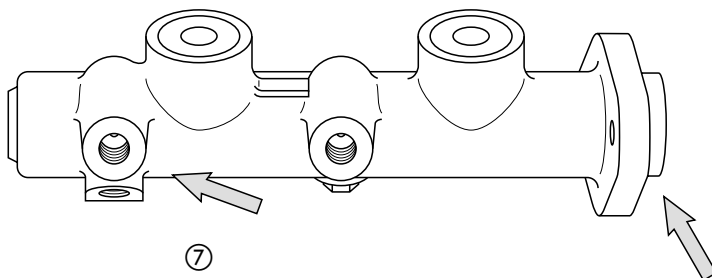
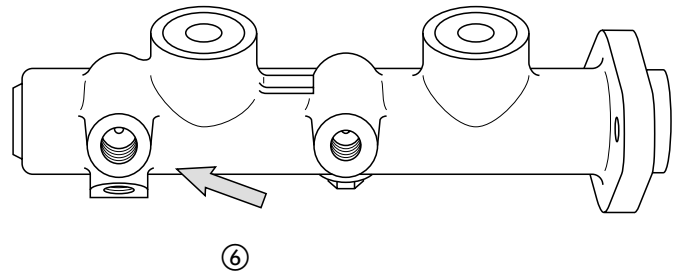
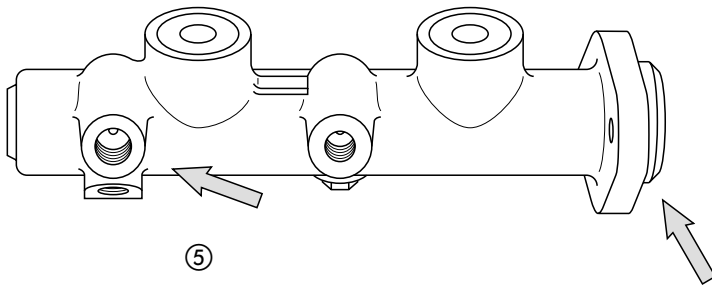
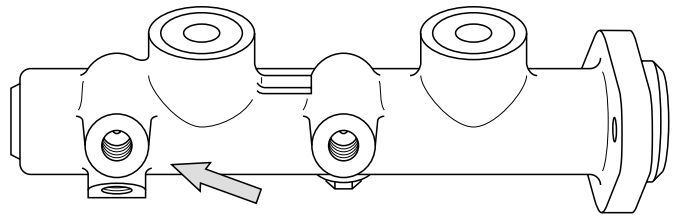
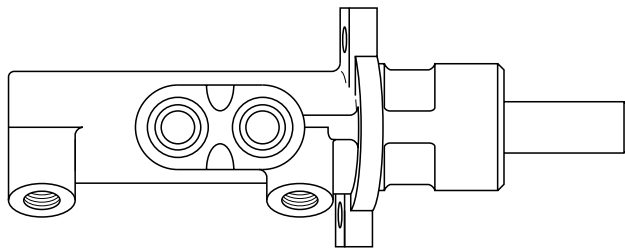
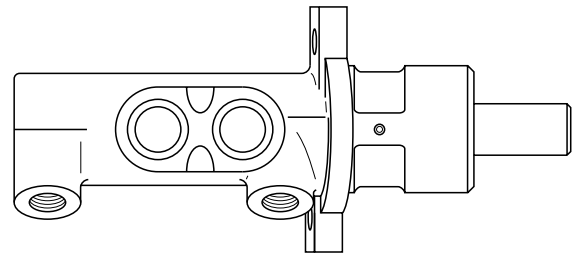
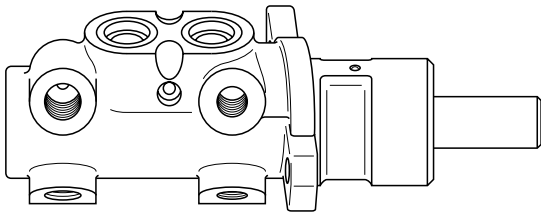
E01-100



Hauptbremszylinder Master brake cylinder Maître-cylindre de frein Cilindro freno principal

Artikel Nr. - referencia référence - referencia	ersetzt- remplaçant replacing - reemplaza	Illustr.	Verwendung - application - application - aplicación	Mot. eng.	Liter - litres litres - litros	von - de from - de	bis-jusque to - hasta	KW	(PS-HP-CV)
300 627 ...	6 974 959 94BB2B507AA	1	Mondeo 93 ABS,nicht/not ASR	A	1,6 - 2,0	01/93	01/96	65-100	88-136
300 049 ...	1 019 628 97BB2B507BA	2	Mondeo 93 Mondeo 93 ABS/ASR ABS/ASR	A E	1,6 - 2,0 2,5	01/96 12/94	07/96 07/96	65-100 125	88-136 170
300 057 ...	1 025 055 97BB2B507CA	3	Mondeo 97 Cougar 99 ABS ABS	A A	1,6 - 2,5 2,0 - 2,5	08/96 08/98	09/00 01/01	66-125 96-125	90-170 131-170
301 301 ...	6 151 044 86VB2A032BA	4	23,81 mm Transit 86 Transit 86 A 407 FT 100L <i>Zweikreis vorderseitig/rückseitig - front/rear double circuit circuit double av./arr. - circuito doble ant./post.</i> Transit 86 FT 80 - 100 Kombi/Bus Transit 86 FT 115 Kombi/Bus Transit 86 FT 130/ 160 Kombi Transit 86 FT 130/160 PICKUP Transit 86 FT 190	A A D D A A A	1,6 - 3,0 1,6 - 3,0 2,5 2,5 1,6 - 3,0 1,6 - 3,0 1,6 - 3,0	01/86 01/86 01/86 01/86 01/86 01/86	07/91 07/91 07/91 07/91 07/91 07/91	46-110 46-110 50- 60 50- 60 46-110 46-110 46-110	63-150 63-150 68- 82 68- 82 63-150 63-150 63-150
301 302 ...	6 154 046	5	23,81 mm <i>Zweikreis in "X-Form" - "X" double circuit circuit double en "X" - circuito doble en "X"</i> Transit 86 FT 80 - 100 Kombi/Bus Transit 86 FT 120 Kombi/Bus Transit 86 FT 130/ 160 Kombi Transit 86 FT 130/160 PICKUP Transit 86 FT 190	D D A A A	2,5 2,5 1,6 - 3,0 1,6 - 3,0 1,6 - 3,0	01/86 01/86 01/86 01/86 01/86	07/91 07/91 07/91 07/91 07/91	50- 60 50- 60 46-110 46-110 46-110	68- 82 68- 82 63-150 63-150 63-150
301 303 ...	6 151 043 6 151 047 86VB2A032AA 86VB2A032EA	6	22,00 mm <i>Zweikreis in "X-Form" - "X" double circuit circuit double en "X" - circuito doble en "X"</i> Transit 86 FT 80 - 100 Kombi/Bus Transit 86 FT 115 Kombi/Bus Transit 86 FT 120 PICKUP	V/E V/E V/E	1,6 - 3,0 1,6 - 3,0 1,6 - 3,0	01/86 01/86 01/86	07/91 07/91 07/91	46-110 46-110 46-110	63-150 63-150 63-150
301 304 ...	6 151 045 6 151 049 86VB2A032GA 86VB2A032CA	7	22,00 mm <i>Zweikreis vorderseitig/rückseitig - front/rear double circuit circuit double av./arr. - circuito doble ant./post.</i> Transit 86 FT 80 - 100 Kombi/Bus Transit 86 FT 115 Kombi/Bus Transit 86 FT 120 PICKUP	V/E V/E V/E	1,6 - 3,0 1,6 - 3,0 1,6 - 3,0	01/86 01/86 01/86	07/91 07/91 07/91	46-110 46-110 46-110	63-150 63-150 63-150
301 305 ...	6 754 692 92VB2004AA	8	23,81 mm Transit 92 nicht/not ABS	A	2,0 - 2,9	08/91	07/94	51-107	69-146

E01-150



Zahnriemen

Toothed timing belt

Courroie crantée

Correa dentada

Artikel Nr. - referencia référence - referencia	ersetzt- remplaçant replacing - reemplaza	Illustr.	Verwendung - application - application - aplicación	Mot. eng.	Liter - litres litres - litros	von - de from - de	bis-jusque to - hasta	KW	(PS-HP-CV)
301 418 ...	1 652 627 89FB2M0016AA	1	ABS-Pumpe - ABS pump pompe d' ABS - bomba de ABS Fiesta 89 Escort/ Orion 86	A A	1,0 - 1,8 1,1 - 1,8	03/89 10/88	06/96 07/90	33- 96 37- 97	45-131 50-132

Bremsschlauch

>Vorderachse

Brake hose

>front axle

Flexible de frein

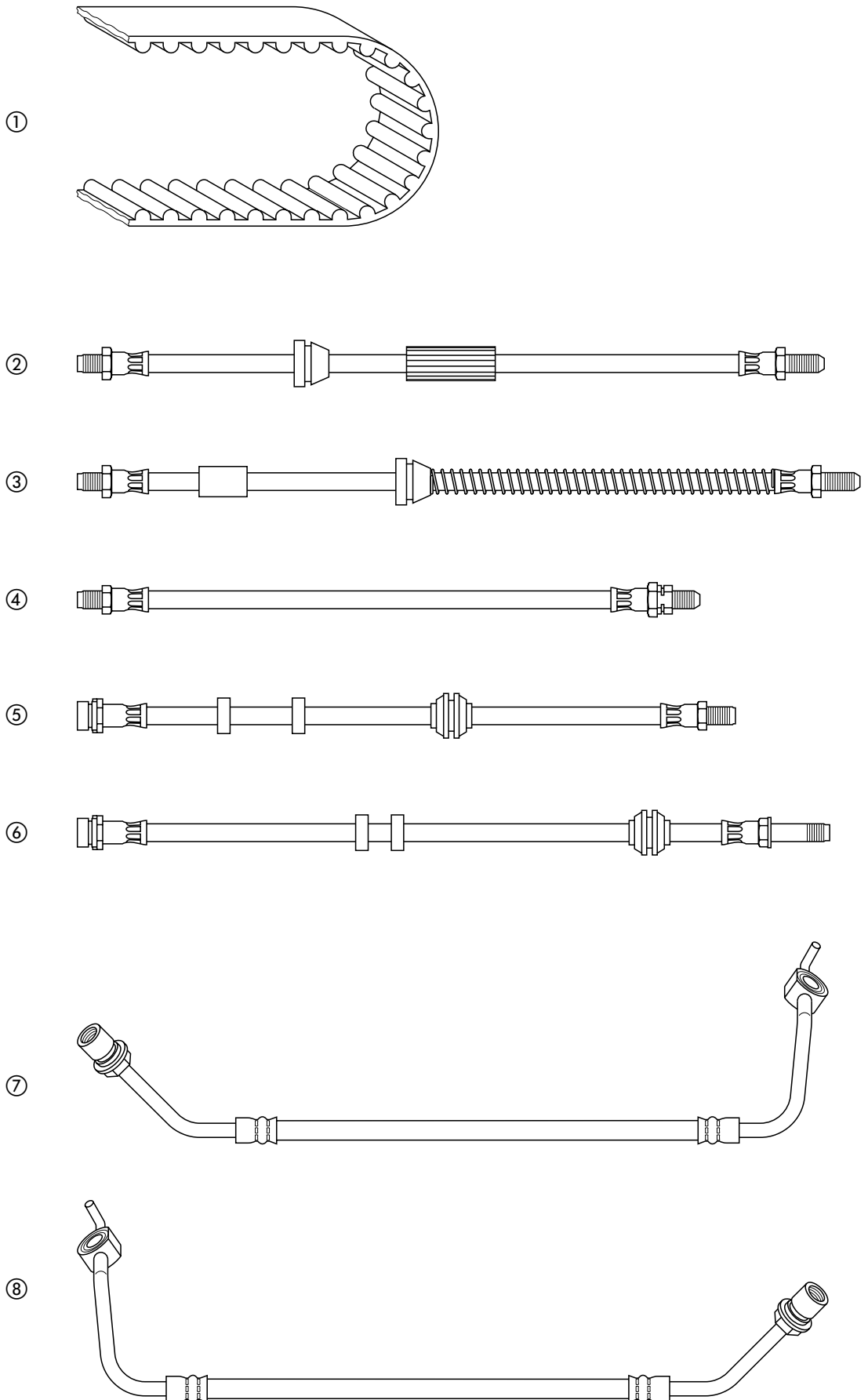
>train avant

Latiguillo de freno

>eje del.

Artikel Nr. - referencia référence - referencia	ersetzt- remplaçant replacing - reemplaza	Illustr.	Verwendung - application - application - aplicación	Mot. eng.	Liter - litres litres - litros	von - de from - de	bis-jusque to - hasta	KW	(PS-HP-CV)
301 081 ...	6 114 613 84FB2078AA	2	M 10 x 1 x 425 Fiesta 84	A	1,0 - 1,6	08/83	02/89	33- 71	45- 97
300 458 ...	1 034 192 7 271 916 6 191 842 6 569 119	3	M 10 x 1 x 442 Fiesta 89	A	1,0 - 1,8	03/89	06/96	33- 96	45-131
300 340 ...	6 135 220 84AB2078AA	2	M 10 x 1 x 406 Escort/ Orion 81/86 nicht/hot LX	A	1,1 - 1,8	05/83	07/90	37- 97	50-132
300 329 ...	6 125 634 85GB2078AA	4	M 10 x 1 x 350 Escort 91 links-left-gauche-izq. Sierra 82/87 nicht/not "USA", "C" Scorpio/ Granada 85/92	E A A	2,0 1,6 - 2,9 1,8 - 2,9	04/92 08/85 05/85	12/94 12/92 10/94	162 49-162 51-143	220 67-220 69-194
301 058 ...	1 068 964	5	M 10 x 1 x 370 Focus 99	A	1,4 - 2,0	08/98		55- 96	75-131
300 641 ...	7 067 563 6 960 026 93BB2078AD	6	M 10 x 1 x 420 Mondeo 93 ABS Mondeo 97 Cougar 99	A A A	1,6 - 2,5 1,6 - 2,5 2,0 - 2,5	01/93 08/96 08/98	07/96 09/00 01/01	65-125 66-125 96-125	88-170 90-170 131-170
300 351 ...	6 142 530 1 655 852 86VB2078FA	7	<i>links - left - gauche - izq.</i> Transit 86 FT 130- 190A/100L	A	1,6 - 2,5	01/86	07/91	46- 60	63- 82
300 350 ...	6 142 529 6 184 723 86VB2078EA	8	<i>rechts - right - droite - der.</i> Transit 86 FT 130- 190A/100L	A	1,6 - 2,5	01/86	07/91	46- 60	63- 82

E01-300



Bremsschlauch >Hinterachse

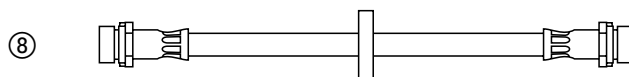
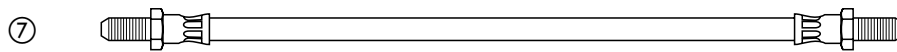
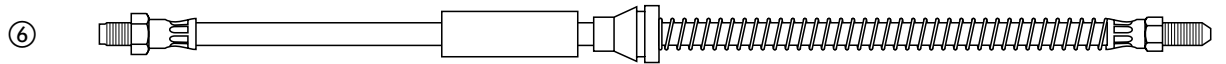
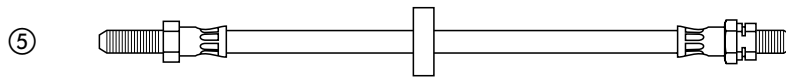
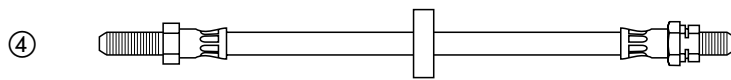
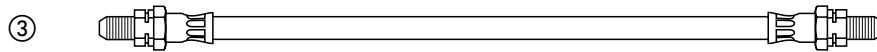
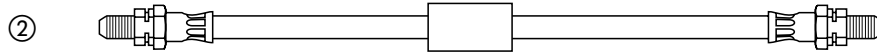
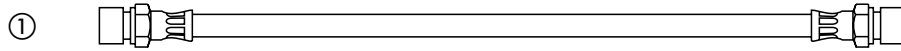
Brake hose >rear axle

Flexible de frein >train arrière

Latiguillo de freno >eje tras.

Artikel Nr. - reference référence - referencia	ersetzt- remplaçant replacing - reemplaza	Illustr.	Verwendung - application - application - aplicación	Mot. eng.	Liter - litres litres - litros	von - de from - de	bis-jusque to - hasta	KW	(PS-HP-CV)
300 126 ...	1 613 348 77FB2282KC	1	M 10 x 1 x 354 Fiesta 84	A	0,9 - 1,6	05/76	02/89	33- 71	45- 97
301 086 ...	6 714 710 91FB2282AA	2	M 10 x 1 x 341 Fiesta 89	A	1,0 - 1,8	09/91	06/96	33- 96	45-131
303 943 ...	6 179 304 89FB2282AB	3	M 10 x 1 x 340 Fiesta 89 Fiesta 89	A A	1,0 - 1,8 1,0 - 1,8	03/89 09/91	09/91 06/96	33- 96 33- 55	45-131 45- 75
300 150 ...	1 648 810 1 613 351 87AB2282AA	4	M 10 x 1 x 280 <i>rechts - right - droite - der.</i> Escort/ Orion 81 Escort/ Orion 86	A A	1,1 - 1,8 1,1 - 1,8	08/80 01/86	01/86 07/90	37- 97 37- 97	50-132 50-132
300 151 ...	1 648 811 6 129 003 87AB2282BA	5	M 10 x 1 x 302 <i>links - left - gauche - izq.</i> Escort/ Orion 81 Escort/ Orion 86	A A	1,1 - 1,8 1,1 - 1,8	08/80 01/86	01/86 07/90	37- 97 37- 97	50-132 50-132
300 685 ...	7 272 225 1 666 294 6 667 473 6 828 211 91AB2282AE	6	M 10 x 1 x 492 <i>nicht/not Turnier/Express/4WD</i> Escort/ Orion 91	A	1,1 - 1,8	08/90	12/94	40- 96	54-131
300 335 ...	1 027 745 83BB2282AD	7	M 10 x 1 x 345 Escort 95 Sierra 82 Scorpio 95	E A A	2,0 2,3 - 2,8 2,0 - 2,9	01/95 06/82 10/94	12/95 01/87 06/98	162 49-110 85-152	220 67-150 116-207
301 426 ...	1 064 257	8	M 10 x 1 x 235 <i>für Fahrzeuge mit Trommelbremse hinten for vehicles with drum brake rear pour véhicules avec frein à tambor arrière para vehiculos con freno de tambor tras.</i> Focus 99	A	1,4 - 2,0	08/98		55- 96	75-131

E01-400



Bremsschlauch >Hinterachse

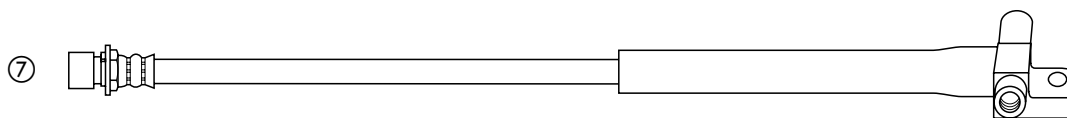
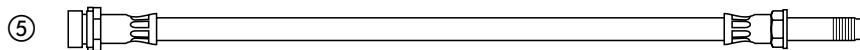
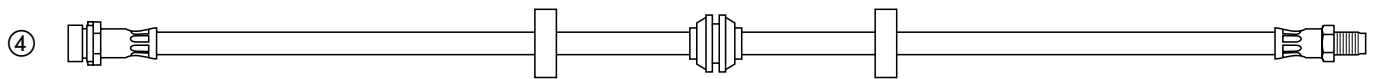
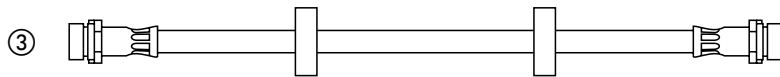
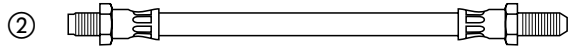
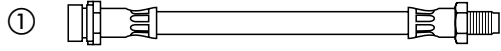
Brake hose >rear axle

Flexible de frein >train arrière

Latiguillo de freno >eje tras.

Artikel Nr. - reference référence - referencia	ersetzt- remplaçant replacing - reemplaza	Illustr.	Verwendung - application - application - aplicación	Mot. eng.	Liter - litres litres - litros	von - de from - de	bis-jusque to - hasta	KW	(PS-HP-CV)
301 057 ...	1 068 975	1	M 10 x 1 x 190 <i>für Fahrzeuge mit Scheibenbremse hinten for vehicles with disc brake rear pour véhicules avec frein à disque arrière para vehículos con freno de disco tras.</i> Focus 99	A	1,4 - 2,0	08/98		55- 96	75-131
300 330 ...	6 125 636 85GB2282AA	2	M 10 x 1 x 220 Sierra 82 Sierra 87 Scorpio/ Granada 85/92	A A A	2,0 - 2,8 1,6 - 2,9 1,8 - 2,9	06/82 01/87 05/85	01/87 12/92 10/94	66-110 49-110 51-143	90-150 67-150 69-194
300 552 ...	6 758 585 93BB2282AA	3	M 10 x 1 x 305 <i>für Fahrzeuge mit Trommelbremse hinten for vehicles with drum brake rear pour véhicules avec frein à tambour arrière para vehículos con freno de tambor tras.</i> Mondeo 93	A	1,6 - 2,5	01/93	01/96	65-125	88-170
300 553 ...	1 012 023 6 758 586 93BB2282BB	4	M 10 x 1 x 568 <i>für Fahrzeuge mit Scheibenbremse hinten for vehicles with disc brake rear pour véhicules avec frein à disque arrière para vehículos con freno de disco tras.</i> Mondeo 93	A	1,6 - 2,5	01/93	01/96	65-125	88-170
300 554 ...	6 758 587 93BB2282CA	5	M 10 x 1 x 346 <i>für Fahrzeuge mit Trommelbremse hinten for vehicles with drum brake rear pour véhicules avec frein à tambour arrière para vehículos con freno de tambor tras.</i> Mondeo 93/97	A	1,6 - 2,5	01/93	09/00	65-125	88-170
300 616 ...	6 922 621 93BB2282DD	6	M 10 x 1 x 337 <i>für Fahrzeuge mit Scheibenbremse hinten for vehicles with disc brake rear pour véhicules avec frein à disque arrière para vehículos con freno de disco tras.</i> Mondeo 93/97	A	1,6 - 2,5	01/93	05/97	65-125	88-170
301 627 ...	6 577 425 1 655 853 92VB2282AA 86VB2282BC	7	M 10 x 1 x 450 <i>vertikale Bremskreisaufteilung - vertically split brake system séparat.vertic.d.syst.à frein - separación vertic.d.sist.freno</i> Transit 92 Transit 95/ Tourneo	A A	2,0 - 2,9 2,0 - 2,5	08/91 08/94	07/94 07/00	51-107 51- 85	69-146 69-116

E01-500



Bremsscheibe >Vorderachse

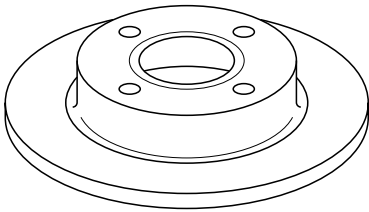
Brake disc >front axle

Disque de frein >train avant

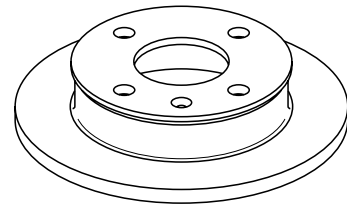
Disco de freno >eje del.

Artikel Nr. - reference référence - referencia	ersetzt- remplaçant replacing - reemplaza	Illustr.	Verwendung - application - application - aplicación	Mot. eng.	Liter - litres litres - litros	von - de from - de	bis-jusque to - hasta	KW	(PS-HP-CV)
301 413 ...	1 013 581 96FX1125AB	1	239,7 x 10 mm Ka 97 Fiesta 96 nicht/not ZA	A A	1,0 - 1,3 1,0 - 1,8	09/96 11/95	02/00 02/00	33- 44 33- 55	45- 60 45- 75
300 217 ...	5 022 650 EBT100 84FX1125BB	2	221 x 10 mm Fiesta 84	A	1,0 - 1,6	05/76	02/89	33- 71	45- 97
300 218 ...	5 022 652 6 191 062 89FX1125AE	3	239 x 10 mm <i>nicht/not ABS</i> Fiesta 89 Escort/ Orion 91 nicht/not Courier nicht/not Turnier	A A	1,0 - 1,8 1,1 - 1,3	03/89 08/90	10/95 12/94	33- 96 40- 46	45-131 54- 63
300 245 ...	5 024 744 5 022 658 5 022 947 86AX1125SA	4	238 x 10 mm <i>nicht/not ABS</i> Escort/ Orion 81/86	A	1,1 - 1,6	08/80	07/90	37- 44	50- 60
300 220 ...	5 022 662 6 169 972 6 100 043 6 092 163 87BX1125AA	5	239 x 13 mm <i>nicht/not Turnier</i> Sierra 82	A	1,3 - 1,6	06/82	01/87	44- 55	60- 75
300 224 ...	5 022 676 6 166 055 EBT128 86VX1125AB	6	255 x 14,5 mm Transit 86 FT 80-120	A	1,6 - 3,0	01/86	07/91	46-110	63-150
300 225 ...	5 022 677 6 166 056 5 022 674 EBT129 86VX1125BA	7	270 x 14,5 mm Transit 86 FT 130- 190A/100L	A	1,6 - 2,5	01/86	07/91	46- 60	63- 82

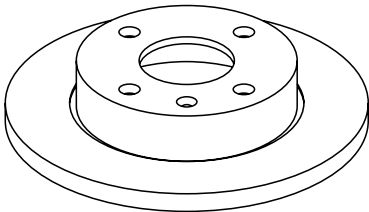
E02-100



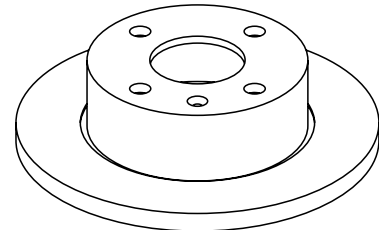
①



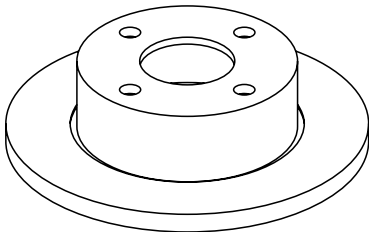
②



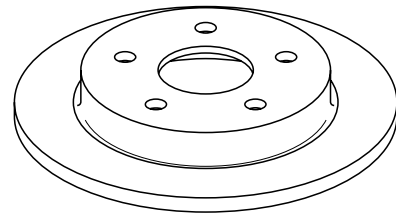
③



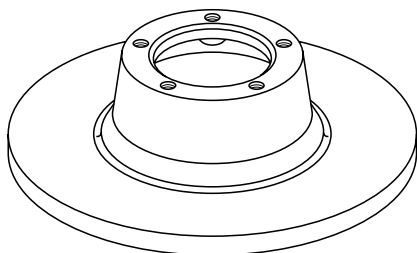
④



⑤



⑥



⑦

Bremsscheibe >Vorderachse

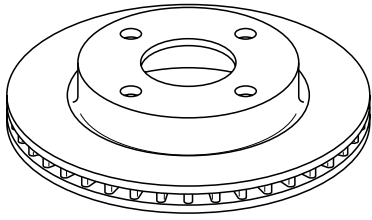
Brake disc >front axle

Disque de frein >train avant

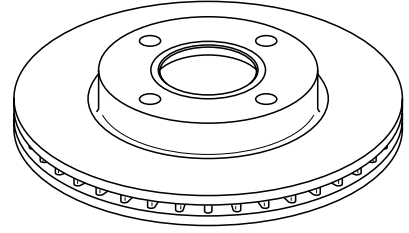
Disco de freno >eje del.

Artikel Nr. - referencia référence - referencia	ersetzt- remplaçant replacing - reemplaza	Illustr.	Verwendung - application - application - aplicación	Mot. eng.	Liter - litres litres - litros	von - de from - de	bis-jusque to - hasta	KW	(PS-HP-CV)	
300 284 ...	5 028 281 5 022 654 93FX1125AA	1	239 x 20 mm Fiesta 89 Fiesta 96 Puma 97 Escort/ Orion 91 Escort 95	ABS nicht/not ZA	A	1,0 - 1,8	03/89	06/96	33- 96	45-131
					A	1,0 - 1,8	08/95	02/00	33- 76	45-103
					E	1,4 - 1,7	06/97	02/00	66- 92	90-125
					A	1,1 - 1,8	08/90	12/94	40- 85	54-116
					A	1,4 - 1,8	01/95	01/00	52- 96	71-131
301 415 ...	3 555 344 3 573 537 98AB1125BD	2	258 x 22 mm Ka 97 Fiesta 96 Fiesta/ Fusion 2001 Puma 97 Focus 99	ABS,nicht/not ZA nicht/not Japan	E	1,6	04/03		70	95
					A	1,0 - 1,8	02/00	02/02	33- 76	45-103
					A	1,25 - 1,6	11/01		44- 74	60-101
					A	1,4 - 1,7	02/00	12/01	66- 92	90-125
					A	1,4 - 2,0	08/98		55- 96	75-131
301 908 ...	1 320 581 4 071 714 YS6W1125AA YS6W1125AC	3	240 x 20 mm Ka 97 Fiesta 96 Escort 95	nicht/not ABS/ZA	E	1,3	09/96		44- 51	60- 69
					A	1,0 - 1,8	02/00	02/02	33- 76	45-103
					A	1,4 - 1,8	01/00	09/01	52- 96	71-131
300 219 ...	5 022 659 87BX1125CA	4	240 x 24 mm Escort/ Orion 86 Sierra 82 Sierra 82 Sierra 87	ABS nicht/not ABS/4WD	A	1,1 - 1,8	01/86	07/90	37- 79	50-107
					A	1,6	06/82	01/87	51- 55	69- 75
					A	1,8 - 2,3	06/82	01/87	49- 85	67-116
					A	1,6 - 2,3	01/87	12/92	49- 90	67-122
300 256 ...	5 025 950 6 691 105 91AX1125AB	5	260 x 24 mm Escort/ Orion 91 Escort 95		V/E	1,8 - 2,0	08/90	12/94	96-110	131-150
					V/E	1,8 - 2,0	01/95	09/01	96-110	131-150
300 221 ...	5 022 663 6 169 974 6 134 505 6 122 827 87BX1125EA	6	260 x 24 mm nicht/not 4WD Sierra 82 Sierra 87		V/E	2,8	06/82	01/87	105-111	143-151
					A	1,6 - 2,3	01/87	12/92	49- 90	67-122
300 222 ...	5 022 664 V858X1125AC	7	260 x 24 x 53 mm Sierra 82 Sierra 87 Sierra 87	4WD ABS/4WD 4WD	E	2,8	06/82	01/87	105-110	143-150
					E	2,0	05/89	12/92	77- 90	105-122
					E	2,8 - 2,9	01/87	12/92	105-110	143-150
300 265 ...	5 026 784 93BX1125AC	8	260 x 24 mm Mondeo 93/97 Scorpio 95		E/D	1,6 - 2,0	01/93	09/00	65-100	88-136
					E/D	2,5 - 2,9	10/94	06/98	85-110	116-150

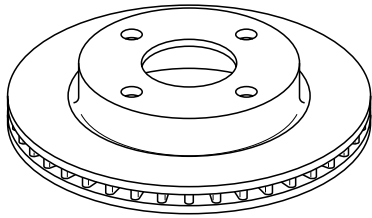
E02-200



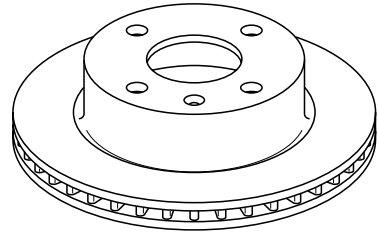
①



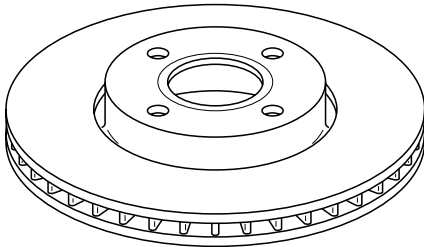
②



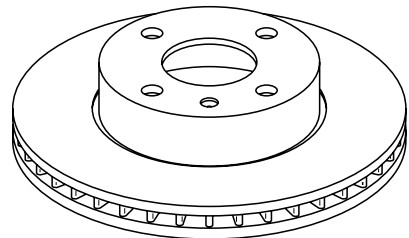
③



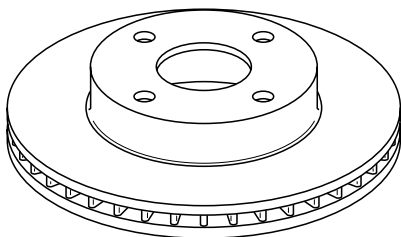
④



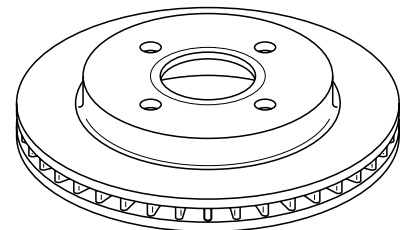
⑤



⑥



⑦



⑧

Bremsscheibe >Vorderachse

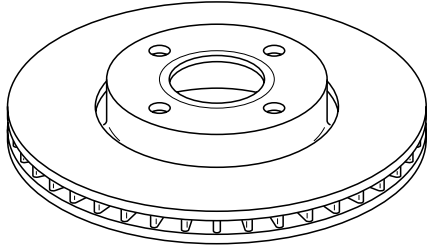
Brake disc >front axle

Disque de frein >train avant

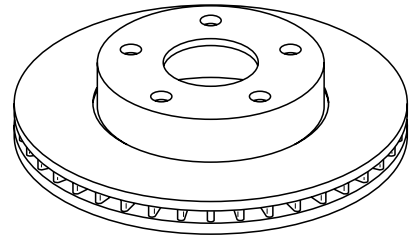
Disco de freno >eje del.

Artikel Nr. - reference référence - referencia	ersetzt- remplaçant replacing - reemplaza	Illustr.	Verwendung - application - application - aplicación	Mot. eng.	Liter - litres litres - litros	von - de from - de	bis-jusque to - hasta	KW	(PS-HP-CV)	
300 266 ...	5 026 785 93BX1125CB	1	278 x 24 mm Mondeo 93 Mondeo 93/97 Mondeo 97 Scorpio 95	4WD Turnier/15" Cosworth	E E E E	1,6 - 2,5 2,5 1,8 - 2,0 2,9	01/95 08/94 08/96 10/94	07/96 09/00 09/00 06/98	65-125 125 85- 96 152	88-170 170 116-131 207
301 956 ...	4 181 042 4 179 398	2	300 x 24 mm Mondeo 2001		A	1,8 - 2,0	10/00	66- 92	90-125	
300 275 ...	5 027 463 6 158 214 6 193 694 5 027 462 93GX1125BA	2	260 x 24 mm Scorpio/ Granada 85 Scorpio/ Granada 85/92		A E/D	1,8 - 2,9 2,0 - 2,9	05/85 02/92	02/92 10/94	51-110 68-110	69-150 92-150
107 628 ...	1 045 994 1 001 093 95VWX1125BD 95VW1125BC	3	288 x 25 mm Galaxy 95/ 2000	nicht/not 24 V	A	1,9 - 2,8	02/95	05/01	66-128	90-174
300 250 ...	5 025 611 92VX1125BA	4	270 x 24 mm Transit 92	FT 130-190/15"	A	2,0 - 2,9	08/91	07/94	51-107	69-146
300 287 ...	5 029 815 EBT246 95VX1125AA 95VX1125AA	5	254 x 24,5 mm Transit 92 Transit 95/ Tourneo	FT 80-120/14" FT 80-120,100L/14"	A A	2,0 - 2,9 2,0 - 2,5	08/91 08/94	07/94 07/00	51-107 51- 85	69-146 69-116
301 166 ...	5 029 816	6	270 x 24 mm Transit 95/ Tourneo	FT 130-190/15"	A	2,0 - 2,5	08/94	07/00	70-115	95-156

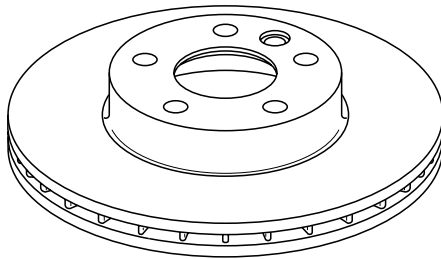
E02-250



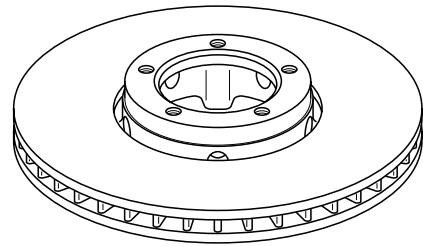
①



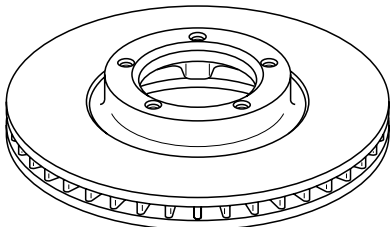
②



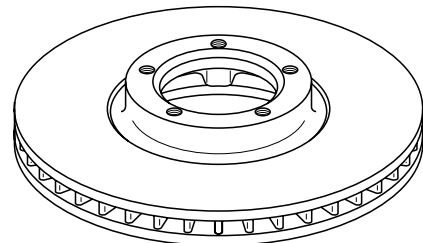
③



④



⑤



⑥

Bremsklotzatz >Vorderachse

Set brake pads >front axle

Série plaques de frein >train avant

Juego pastillas de freno >eje del.

Artikel Nr. - reference référence - referencia	ersetzt- remplaçant replacing - reemplaza	Illustr.	Verwendung - application - application - aplicación	Mot. eng.	Liter - litres litres - litros	von - de from - de	bis-jusque to - hasta	KW	(PS-HP-CV)
300 107 ...	1 064 762 1 030 601 1 042 687 1 010 502 98FB2K021AA	1	WVA 23102 - 17,2 mm <i>nicht für Fahrzeuge mit belüfteten Bremsscheiben</i> <i>not for vehicles with ventilated brake discs</i> <i>pas pour véhicules avec disques de frein ventilés</i> <i>no para vehículos con discos de freno ventilados</i> Ka 97 nicht/not ABS Fiesta 96 nicht/not ABS	A A	1,0 - 1,3 1,0 - 1,8	09/96 11/95	02/00 02/00	33- 44 33- 66	45- 60 45- 90
300 108 ...	1 064 763 1 030 602 1 042 688 1 010 503 98FB2K021BA	1	WVA 23104 - 18,0 mm <i>für Fahrzeuge mit belüfteten Bremsscheiben</i> <i>for vehicles with ventilated brake discs</i> <i>pour véhicules avec disques de frein ventilés</i> <i>para vehículos con discos de freno ventilados</i> Ka 97 nicht/not ABS Fiesta 96 nicht/not ABS	A A	1,0 - 1,3 1,0 - 1,8	09/96 11/95	02/00 02/00	33- 44 33- 66	45- 60 45- 90
301 891 ...	1 111 857 1 111 858 YS612K021AA	2	WVA 23200 - 18,8 mm <i>für Fahrzeuge mit belüfteten Bremsscheiben</i> <i>for vehicles with ventilated brake discs</i> <i>pour véhicules avec disques de frein ventilés</i> <i>para vehículos con discos de freno ventilados</i> Ka 97 Ka 97 Duratec 8V/1,3 EFI Fiesta 96 nicht/not ABS Fiesta 96 Courier	E E A A	1,3 1,3 1,25 - 1,8 1,25 - 1,8	02/00 04/03 02/00 02/00	04/03 02/02 02/02	36- 44 44- 51 44- 76 44- 76	49- 60 60- 69 60-103 60-103
301 889 ...	1 101 464 1 101 462 1 145 299 YS612K021DA	3	WVA 23604 - 18,8 mm <i>für Fahrzeuge mit belüfteten Bremsscheiben</i> <i>for vehicles with ventilated brake discs</i> <i>pour véhicules avec disques de frein ventilés</i> <i>para vehículos con discos de freno ventilados</i> Ka 97 Duratec 8V/1,6 EFI Fiesta 96 ABS Fiesta/ Fusion 2001 Puma 97	E A A A	1,6 1,25 - 1,8 1,25 - 1,6 1,4 - 1,7	04/03 02/00 11/01 02/00	02/02 02/02 12/01	70 44- 76 44- 74 66- 92	95 60-103 60-101 90-125
300 255 ...	5 025 929 1 013 843 96FB2K021CA 6 203 650 91FX2K021AA	4	WVA 21202 - 18,0 mm <i>nicht für Fahrzeuge mit belüfteten Bremsscheiben</i> <i>not for vehicles with ventilated brake discs</i> <i>pas pour véhicules avec disques de frein ventilés</i> <i>no para vehículos con discos de freno ventilados</i> Fiesta 89 nicht/not ABS	A	1,0 - 1,8	03/89	06/96	33- 96	45-131

E02-300

Bremsklotzsatz
>Vorderachse

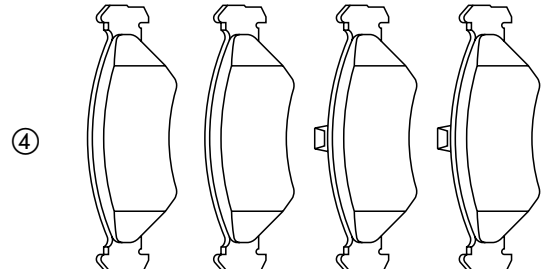
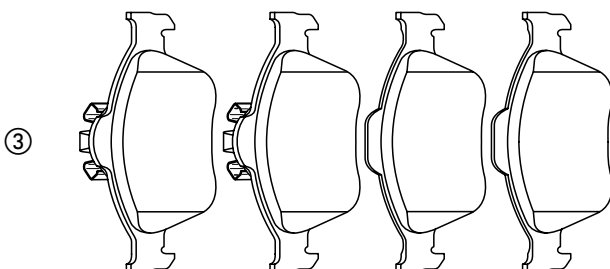
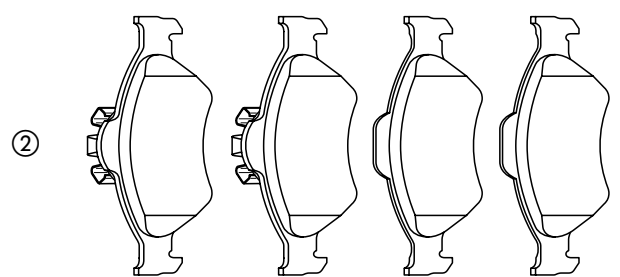
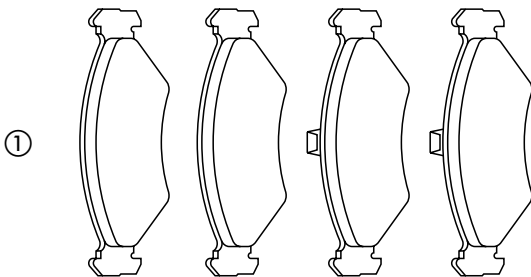
Set brake pads
>front axle

Série plaques de frein
>train avant

Juego pastillas de freno
>eje del.

Artikel Nr. - reference référence - referencia	ersetzt- remplaçant replacing - reemplaza	Illustr.	Verwendung - application - application - aplicación	Mot. eng.	Liter - litres litres - litros	von - de from - de	bis-jusque to - hasta	KW	(PS-HP-CV)
300 536 ...	6 704 268 EBD2037 89BB2K021AB	1	WVA 20640 - 18,0 mm						
			<i>für Fahrzeuge mit belüfteten Bremsscheiben</i> <i>for vehicles with ventilated brake discs</i> <i>pour véhicules avec disques de frein ventilés</i> <i>para vehículos con discos de freno ventilados</i>						
			Fiesta 89 Escort/ Orion 86 Sierra 87	ABS nicht/not ABS	A A A	1,0 - 1,8 1,4 - 1,8 1,6 - 2,0	03/89 01/86 08/88	06/96 07/90 12/92	33- 96 40- 97 49- 90

E02-305



Bremsklotzatz >Vorderachse

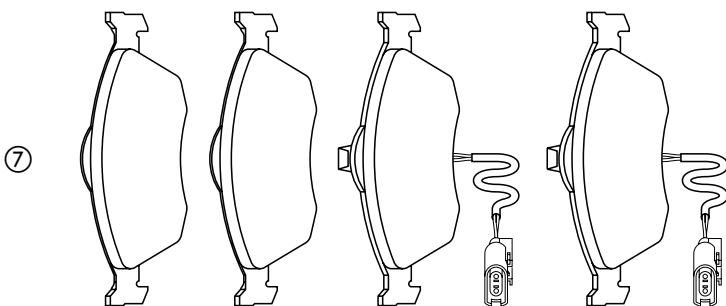
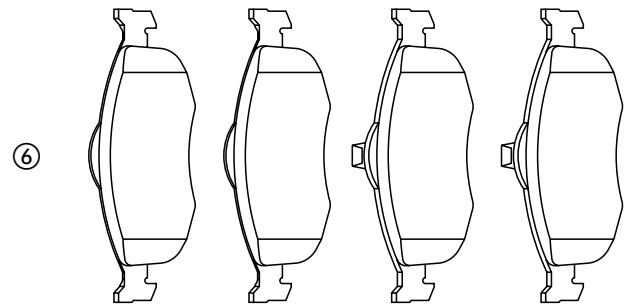
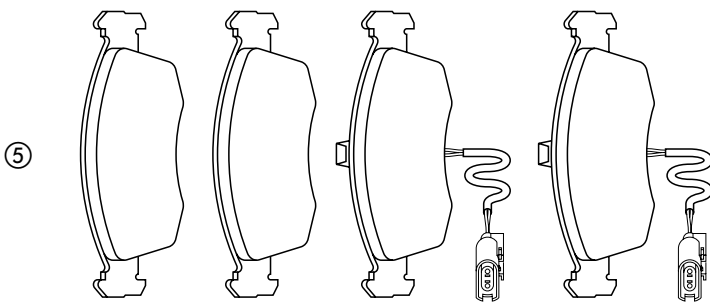
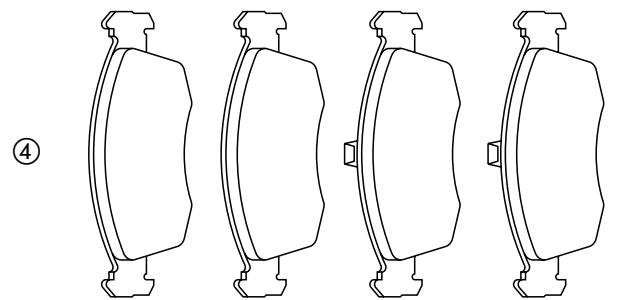
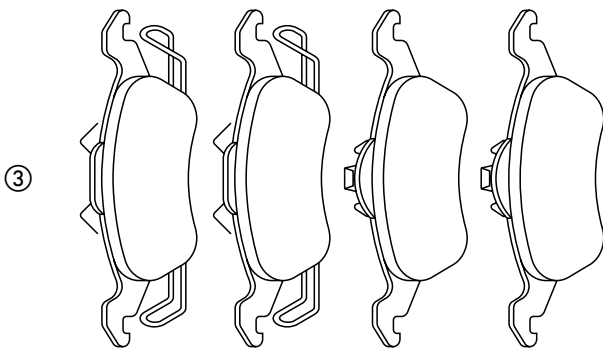
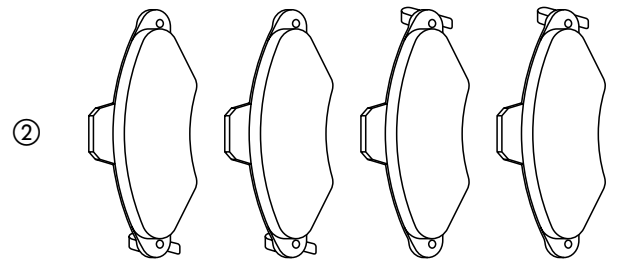
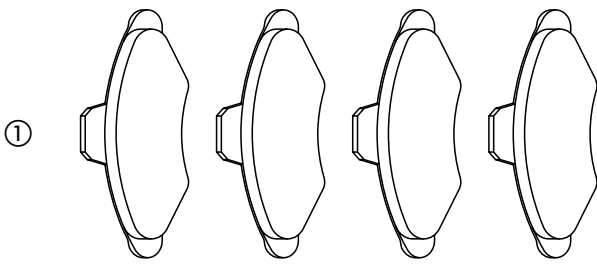
Set brake pads >front axle

Série plaques de frein >train avant

Juego pastillas de freno >eje del.

Artikel Nr. - reference référence - referencia	ersetzt- remplaçant replacing - reemplaza	Illustr.	Verwendung - application - application - aplicación	Mot. eng.	Liter - litres litres - litros	von - de from - de	bis-jusque to - hasta	KW	(PS-HP-CV)
300 276 ...	5 027 604 5 026 661 7 075 049	1	WVA 21171 - 18,3 mm für Fahrzeuge mit Bremsscheibe vorn und Trommelbremse hinten for vehicles with brake disk front and drum brake rear pour véhicules avec frein à disque avant et frein à tambour arrière para vehiculos con disco freno del.y freno de tambor tras.						
			Escort/ Orion 91 Escort 95	nicht/not ABS nicht/not ABS	A A	1,1 - 1,8 1,3 - 1,8	08/90 01/95	12/94 06/97	40- 66 44- 66
301 422 ...	1 048 310 1 015 598 6 704 271 97AG2K021BA	2	WVA 23300 - 18,3 mm Escort 95						
301 423 ...	1 075 558 98AB2K021AD	3	WVA 23154 - 19,0 mm Focus 99						
300 231 ...	5 020 817 5 023 998 6 704 269 EBD3300 89GX2K021AA	4	WVA 20907 - 18,0 mm Sierra 87 Scorpio 85						
300 601 ...	6 877 835 1 022 078 EBD2058 93BB2K021DC 93BX2K021DC	5	WVA 21583 - 19,8 mm Mondeo 93 Mondeo 93/97 Mondeo 97						
300 609 ...	6 882 584 EBD2065 93GB2K021CB	6	WVA 21396 - 18,8 mm nicht/not 4WD Mondeo 93/97 Scorpio/ Granada 92						
300 603 ...	6 877 837 5 029 148 EBD2057 93BB2K021FB	7	WVA 21582 - 18,0 mm Mondeo 93/97						

E02-350



Bremsklotzatz >Vorderachse

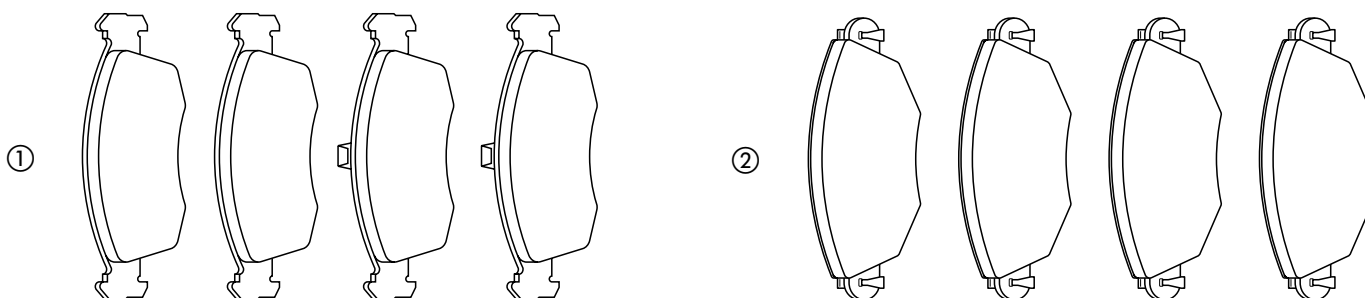
Set brake pads >front axle

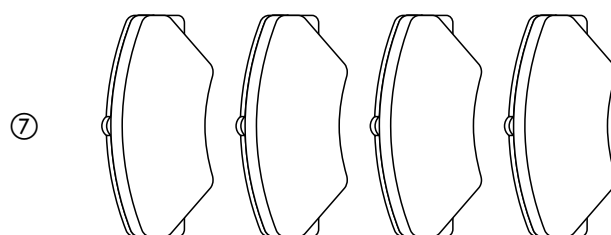
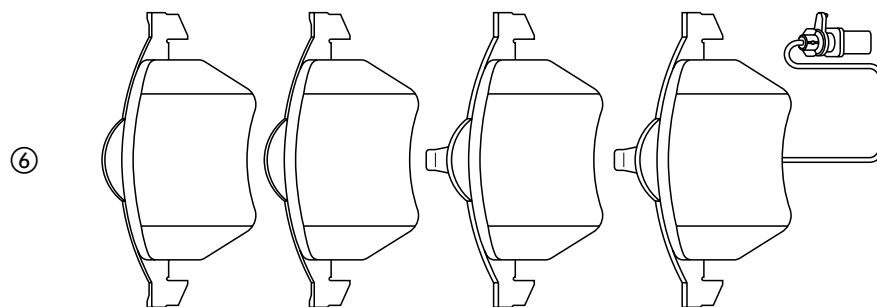
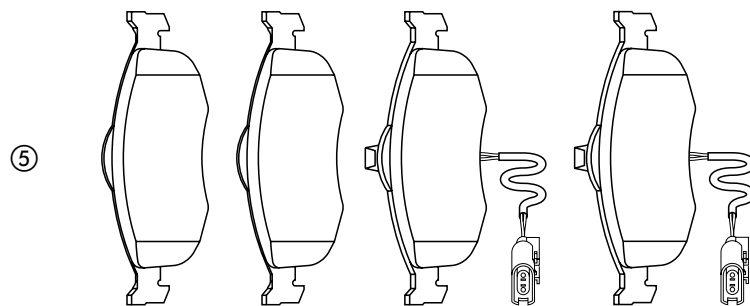
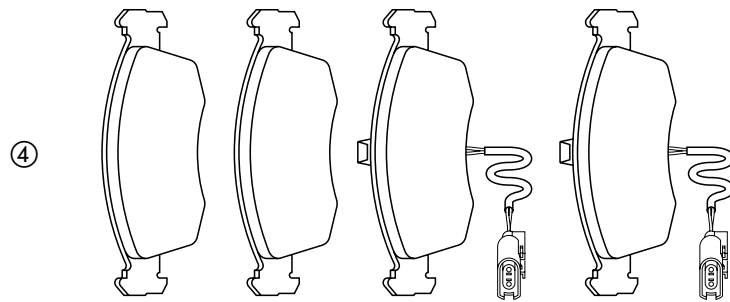
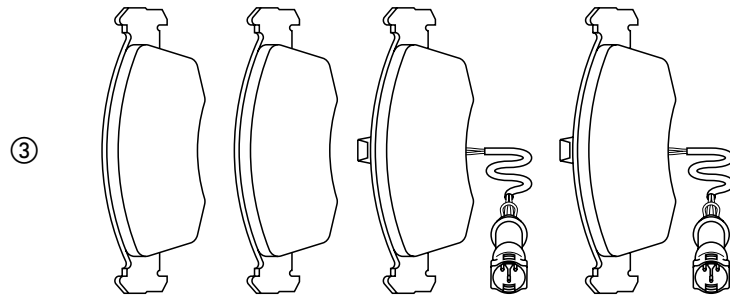
Série plaques de frein >train avant

Juego pastillas de freno >eje del.

Artikel Nr. - reference référence - referencia	ersetzt- remplaçant replacing - reemplaza	Illustr.	Verwendung - application - application - aplicación	Mot. eng.	Liter - litres litres - litros	von - de from - de	bis-jusque to - hasta	KW	(PS-HP-CV)
300 522 ...	6 668 587 1 022 077 93BB2K021BB 93BX2K021BB	1	WVA 21358 - 19,8 mm Mondeo 93/97	E	2,5	08/94	09/00	125	170
301 958 ...	1 250 688 1 204 843 1S7J2K021AB	2	WVA 23279 - 18,4 mm Mondeo 2001	A	1,8 - 2,0	10/00		66-107	90-146
300 232 ...	5 020 818 5 023 999 6 704 270 EBD3301 89GX2K021BA	3	WVA 20909 - 18,0 mm Scorpio/ Granada 85	A	1,8 - 2,9	05/85	02/92	51-110	69-150
300 580 ...	6 821 708 EBD2062 92GB2K021AB	4	WVA 21625 - 18,0 mm Scorpio/ Granada 92 4WD	E	2,0 - 2,9	08/92	10/94	68-110	92-150
300 608 ...	6 882 582 93GB2K021AC	5	WVA 21638 - 18,0 mm Scorpio/ Granada 92 nicht/not 4WD	E/D	2,0 - 2,9	08/92	10/94	68-110	92-150
108 804 ...	1 031 843 1 001 095 95VW2K021AA	6	WVA 23324 - 20,3 mm Galaxy 95	A	1,9 - 2,8	02/95	02/00	66-128	90-174
301 424 ...	6 184 245 86VB2K021DA	7	WVA 21141 - 18,0 mm Transit 86 FT 80-120	A	1,6 - 2,5	01/86	07/91	46- 57	63- 78

E02-400





Bremsklotzatz >Vorderachse

Set brake pads >front axle

Série plaques de frein >train avant

Juego pastillas de freno >eje del.

Artikel Nr. - reference référence - referencia	ersetzt- remplaçant replacing - reemplaza	Illustr.	Verwendung - application - application - aplicación	Mot. eng.	Liter - litres litres - litros	von - de from - de	bis-jusque to - hasta	KW	(PS-HP-CV)
301 425 ...	5 022 397 89VX2K021AA	1	WVA 20364 - 15,0 mm Transit 86 FT 130-190A/100L	A	1,6 - 2,5	01/86	07/91	46- 57	63- 78
300 636 ...	7 018 202 5 028 763 EBD2069 92VB2K021AC 93VX2K021AA	2	WVA 21470 - 18,5 mm Transit 92/95/ Tourneo 14"	A	2,0 - 2,9	08/91	07/00	51-107	69-146
300 637 ...	7 018 203 5 028 764 EBD2070 92VB2K021BC 93VX2K021BA	3	WVA 21469 - 18,5 mm Transit 92/95/ Tourneo 15"	A	2,0 - 2,9	08/91	07/00	51-107	69-146

Schraube >Bremssattel

Bolt >brake caliper

Boulon >boîtier d'étrier

Tornillo >cuerpo freno

Artikel Nr. - reference référence - referencia	ersetzt- remplaçant replacing - reemplaza	Illustr.	Verwendung - application - application - aplicación	Mot. eng.	Liter - litres litres - litros	von - de from - de	bis-jusque to - hasta	KW	(PS-HP-CV)
300 523 ...	6 668 596 W700672S309 W700672S309	4	M 12 x 30 Focus 99 Mondeo 93/97 Mondeo 2001 Cougar 99 Scorpio/ Granada 85/92 Scorpio 95 Transit Connect 2002	E A A A A A A	2,0 1,6 - 2,5 1,8 - 3,0 2,0 - 2,5 2,0 - 2,9 2,0 - 2,9 1,8	02/02 01/93 10/00 08/98 02/92 10/94 06/02	09/00 01/01 10/94 06/98	127 65- 88 66-166 96-125 68-143 85-152 55- 85	173 88-120 90-226 131-170 92-194 116-207 75-116

Reparatursatz >Bremssattelgehäuse Vorderachse

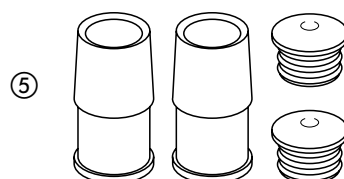
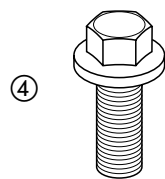
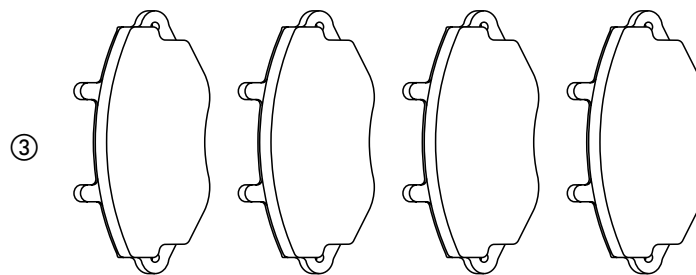
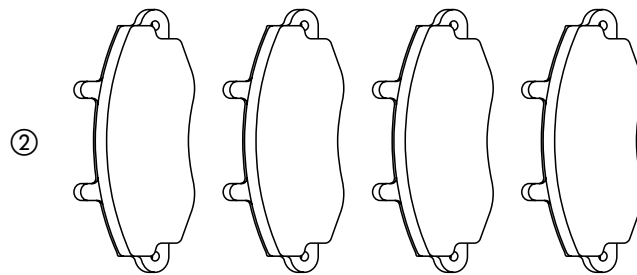
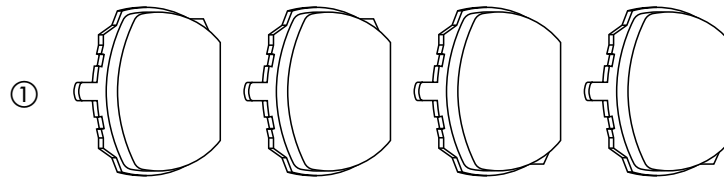
Repair kit >front axle caliper piston housing

Ensemble de réparation >boîtier d'étrier train avant

Juego de reparación >caja cuerpo freno eje del.

Artikel Nr. - reference référence - referencia	ersetzt- remplaçant replacing - reemplaza	Illustr.	Verwendung - application - application - aplicación	Mot. eng.	Liter - litres litres - litros	von - de from - de	bis-jusque to - hasta	KW	(PS-HP-CV)
202 463 ...	6 186 923 88AB2L586AA	5	Ka 97 Fiesta 84/89/96 Fiesta/ Fusion 2001 Puma 97 Escort/ Orion 81/86/91/95 Focus 99 Sierra 82/87 Mondeo 93/97 Cougar 99 Scorpio/ Granada 85/92/95 Galaxy 95 Transit Connect 2002	A A A A A A A A A A A A A	1,0 - 1,3 1,0 - 1,8 1,25 - 1,6 1,4 - 1,7 1,1 - 2,0 1,4 - 2,0 1,3 - 2,9 1,6 - 2,5 2,0 - 2,5 1,8 - 2,9 1,9 - 2,8 1,8	09/96 08/83 11/01 06/97 08/80 08/98 06/82 11/94 08/98 05/85 02/95 06/02	02/02 12/01 09/01 12/92 09/00 01/01 06/98 02/00	33- 44 33- 96 44- 74 66- 92 37-162 55- 96 44-110 65-125 96-125 51-152 66-128 55- 85	45- 60 45-131 60-101 90-125 50-220 75-131 60-150 88-170 131-170 69-207 90-174 75-116

E02-500



Bremsscheibe
>Hinterachse

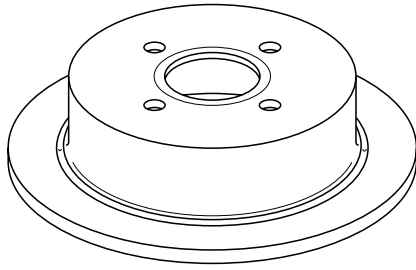
Brake disc
>rear axle

Disque de frein
>train arrière

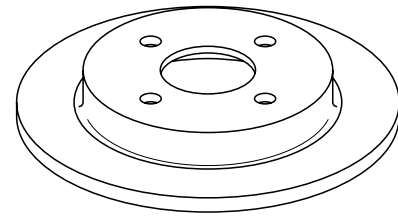
Disco de freno
>eje tras.

Artikel Nr. - reference référence - referencia	ersetzt- remplaçant replacing - reemplaza	Illustr.	Verwendung - application - application - aplicación	Mot. eng.	Liter - litres litres - litros	von - de from - de	bis-jusque to - hasta	KW	(PS-HP-CV)
300 257 ...	5 025 951 6 691 106 EBT141 91AX2A315AC	1	270 x 10 mm Escort/ Orion 91 Escort 95	A A	1,3 - 2,0 1,3 - 2,0	08/90 01/95	12/94 09/01	40-110 44-110	54-150 60-150
300 223 ...	5 022 666 EBT113 V85BX2A315AB	2	253 x 10,5 mm Sierra 82 Sierra 87	E A	2,8 1,6 - 2,9	06/82 01/87	01/87 12/92	105-110 49-110	143-150 67-150
300 226 ...	5 022 949 5 027 464 6 158 215 85GX2A315AB	3	253 x 10 mm Scorpio/ Granada 85 Scorpio/ Granada 85/92	A A	1,8 - 2,8 1,8 - 2,9	05/85 02/92	01/92 10/94	51-110 68-110	69-150 92-150
300 293 ...	5 030 658 95GX2A315EA 95GX2A315EA	4	253 x 10,3 mm Focus 99 Scorpio 95	A A	1,4 - 2,0 2,0 - 2,9	08/98 10/94	06/98	55- 96 85-110	75-131 116-150
107 629 ...	1 045 995 1 023 605 95WX2A315AB	5	268 x 10 mm Galaxy 95 Galaxy 2000 Galaxy 2000	A E D	1,9 - 2,8 2,0 - 2,3 1,9	02/95 03/00 03/00	02/00	66-128 85-107 66- 96	90-174 116-146 90-131
300 267 ...	5 026 786 EBT144 93BX2A315AD	6	254 x 20 mm Mondeo 93/97 Scorpio 95	A A	1,6 - 2,5 2,0 - 2,9	01/93 10/94	09/00 06/98	65-125 85-110	88-170 116-150
301 957 ...	4 176 921 4 179 406 4 143 445 4 098 428	7	280 x 10 mm Mondeo 2001	A	1,8 - 2,0	10/00		66- 92	90-125

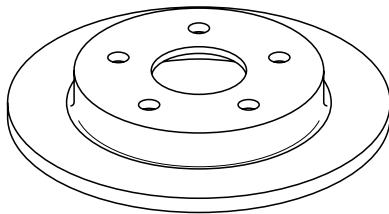
E03-200



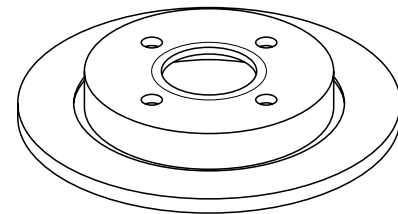
①



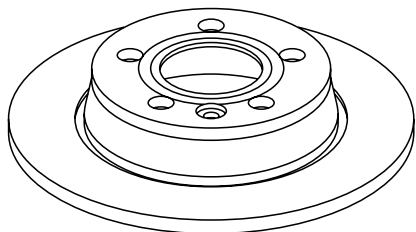
②



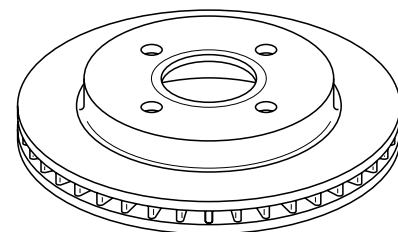
③



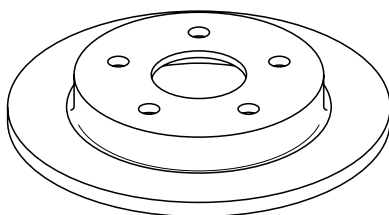
④



⑤



⑥



⑦

Bremstrommel

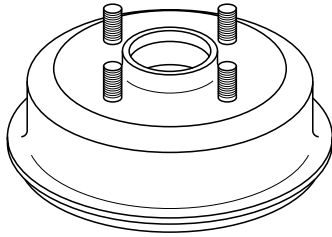
Brake drum

Tambour de frein

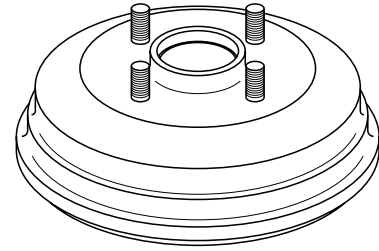
Tambor de freno

Artikel Nr. - reference référence - referencia	ersetzt- remplaçant replacing - reemplaza	Illustr.	Verwendung - application - application - aplicación	Mot. eng.	Liter - litres litres - litros	von - de from - de	bis-jusque to - hasta	KW	(PS-HP-CV)
300 489 ...	7 296 356 6 920 710 6 560 026 96FB1113AB	1	180 x 76 mm <i>nicht/not ABS</i> Ka 97 Fiesta 89 Fiesta 89 Fiesta 96 Escort/ Orion 91/95 7"	A A D A A	1,0 - 1,3 1,0 - 1,4 1,8 1,0 - 1,8 1,1 - 1,8	09/96 03/89 03/89 11/95 08/90	02/00 06/96 06/96 02/00 09/01	33- 44 33- 55 44 33- 76 40- 96	45- 60 45- 75 60 45-103 54-131
301 015 ...	1 000 859 1 017 668 1 045 392	2	180 x 76 mm <i>nicht/not ABS/ZA</i> Fiesta 96 <i>ABS</i> Ka 97 Fiesta 96 Puma 97 Escort 95 7"	A A A A A	1,0 - 1,8 1,0 - 1,3 1,0 - 1,8 1,4 - 1,7 1,3 - 1,8	02/00 09/96 11/95 06/97 01/95	02/02 02/00 02/00 02/00 09/01	33- 76 33- 51 33- 76 66- 92 40- 96	45-103 45- 69 45-103 90-125 54-131
301 904 ...	4 053 719 1 057 814 1 011 288 YS6W1113BA	3	203 x 80 mm Ka 97 Fiesta 96 Puma 97 Escort 95 ABS 8",nicht "BR", "RA"	E A A A	1,6 1,0 - 1,8 1,4 - 1,7 1,3 - 1,8	04/03 02/00 02/00 05/95	02/02 12/01 09/01	70 33- 76 66- 92 40- 96	95 45-103 90-125 54-131
300 490 ...	6 560 027 6 176 744 89FB1113BC	4	184 x 50 mm <i>nicht/not Courier</i> Fiesta 89 Fiesta 89 Fiesta 89 ABS ABS	V/E V/E D	1,0 - 1,4 1,6 - 1,8 1,8	03/89 03/89 03/89	06/96 06/96 06/96	33- 55 66- 96 44	45- 75 90-131 60
303 922 ...	6 137 292 86AB1126AA	5	203 x 67 mm Escort 81/86 Escort/ Orion 86 Sierra 87 Express M: CVH M: OHC,nicht/not Turnier	A V/E V/E	1,1 - 1,8 1,6 1,6	08/80 01/86 01/87	07/90 07/90 12/92	37- 66 77- 79 53- 55	50- 90 105-107 72- 75
300 491 ...	6 560 028 6 920 711 91AB1113AC	6	183 x 60 mm <i>nicht/not Express</i> Escort/ Orion 91 Escort/ Orion 91 Escort/ Orion 91 Escort 95 ABS 8"	A A A A	1,3 1,4 1,6 1,3 - 1,8	08/90 08/90 08/90 01/95	12/94 12/94 12/94 08/95	44 52- 54 66- 79 40- 96	60 71- 73 90-107 54-131
300 488 ...	6 559 229 89BB1126AA	7	228,5 x 83,5 mm Sierra 87 Sierra 87 Turnier	A V/E	1,6 - 2,3 1,6	01/87 01/87	12/92 12/92	49- 90 53- 55	67-122 72- 75
300 066 ...	1 027 371 6 710 010 93BB1126HA	8	229 x 68 mm Mondeo 93 Mondeo 93 Mondeo 97 Mondeo 97 Mondeo 97 Turnier nicht/not Turnier Turnier nicht/not Turnier	A E A A E	1,6 - 2,0 2,0 1,6 - 1,8 1,6 - 2,0 2,0	06/93 01/93 12/97 08/96 08/96	07/96 07/96 09/00 09/00 09/00	66-100 100 66- 85 66- 96 96	90-136 136 90-116 90-131 131

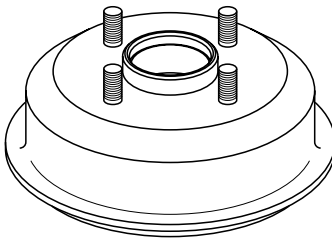
E03-300



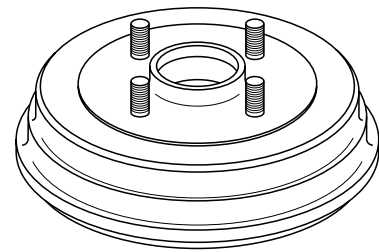
①



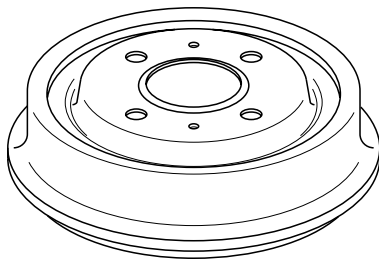
②



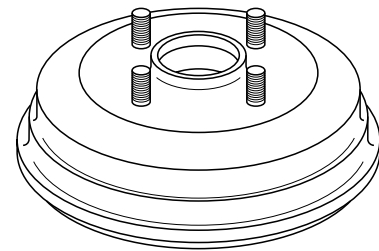
③



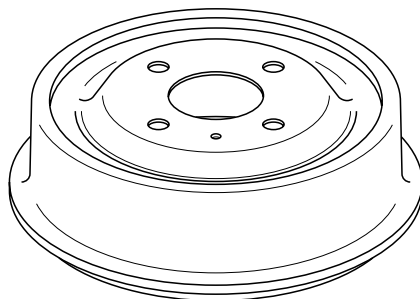
④



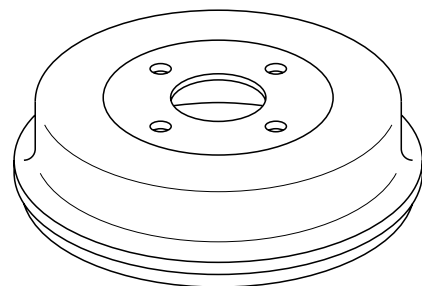
⑤



⑥



⑦



⑧

Bremstrommel

Brake drum

Tambour de frein

Tambor de freno

Artikel Nr. - reference référéncia - referencia	ersetzt- remplaçant replacing - reemplaza	Illustr.	Verwendung - application - application - aplicación	Mot. eng.	Liter - litres litres - litros	von - de from - de	bis-jusque to - hasta	KW	(PS-HP-CV)	
300 587 ...	6 837 963 93BB1126AB	1	203 x 63 mm Mondeo 93 Mondeo 97	nicht/not Turnier nicht/not Turnier	A	1,6 - 1,8	01/93	07/96	66- 85	90-116
					A	1,6 - 1,8	08/96	12/97	66- 85	90-116
300 401 ...	6 167 629 87VB1126AA	2	208 x 80 mm Transit 86	FT 80-120	A	1,6 - 3,0	01/86	07/91	46-110	63-150

Bremsklotzatz >Hinterachse

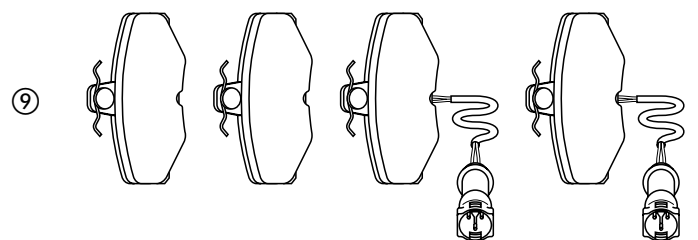
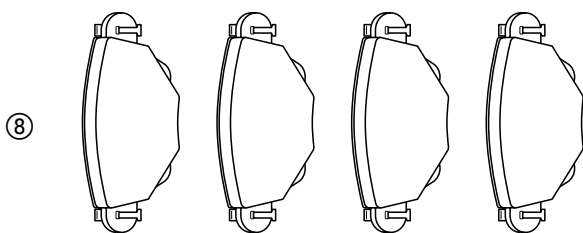
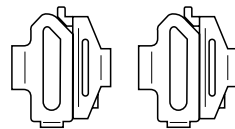
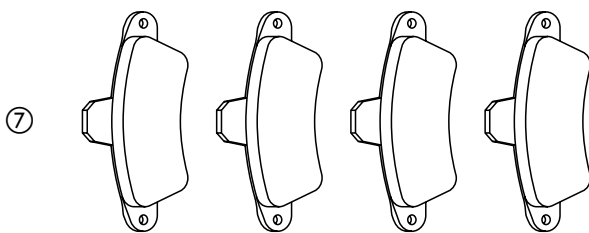
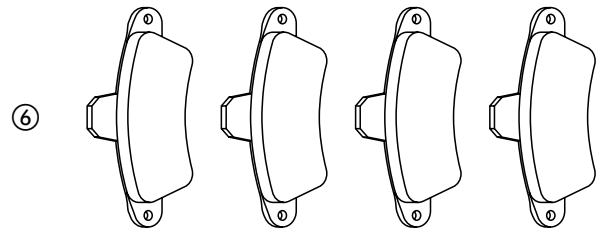
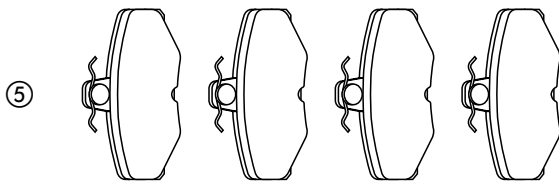
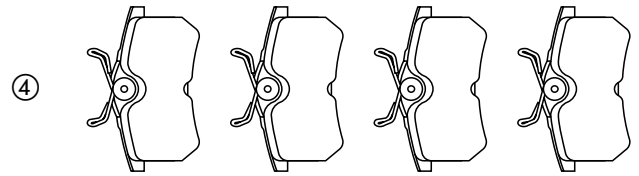
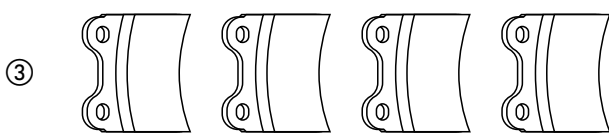
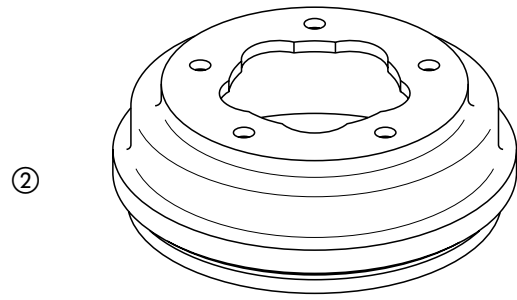
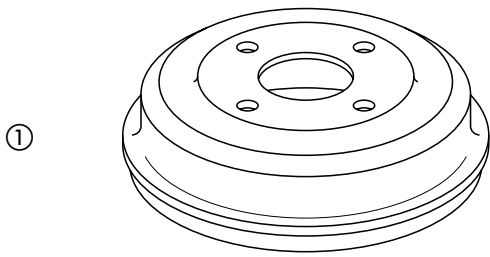
Set brake pads >rear axle

Série plaques de frein >train arrière

Juego pastillas de freno >eje tras.

Artikel Nr. - reference référéncia - referencia	ersetzt- remplaçant replacing - reemplaza	Illustr.	Verwendung - application - application - aplicación	Mot. eng.	Liter - litres litres - litros	von - de from - de	bis-jusque to - hasta	KW	(PS-HP-CV)	
300 651 ...	7 114 005 EBD2044 91AB2M008BD	3	WVA 21832 - 15,0 mm Escort 91 Escort 95		A	1,1 - 2,0	08/90	12/94	40-110	54-150
					A	1,3 - 2,0	01/95	09/01	44-110	60-150
301 420 ...	1 075 565 98AB2M008BA	4	WVA 23353 - 14,7 mm Focus 99		A	1,4 - 2,0	08/98		55- 96	75-131
300 158 ...	1 652 206 EBD2004 87GB2M008BA	5	WVA 20981 - 13,7 mm Sierra 82 Sierra 82 Sierra 87 Scorpio/ Granada 85/92 Scorpio 95	Turnier/4WD nicht/not Turnier/ABS/4WD	E	2,8	02/85	01/87	105-110	143-150
					E	2,8	02/85	01/87	105-110	143-150
					A	1,6 - 2,9	01/87	12/92	49-162	67-220
					A	1,8 - 2,9	05/85	10/94	51-110	69-150
					A	2,0 - 2,9	10/94	06/98	85-110	116-150
300 672 ...	7 153 476 93BB2M008AB	6	WVA 21586 - 15,0 mm Mondeo 93 Mondeo 97 Cougar 99 Cougar 99	nicht/not Turnier	A	1,6 - 2,0	01/93	07/96	66-100	90-136
					A	1,6 - 2,5	08/96	09/00	66-125	90-170
					E	2,0	08/98	08/99	96	131
					A	2,0 - 2,5	08/99	01/01	96-125	131-170
300 673 ...	7 153 477 6 669 780 93BB2M008BB	7	WVA 21586 - 15,0 mm Mondeo 93 Mondeo 97 Cougar 99	nicht/not Turnier	A	1,6 - 2,5	01/93	07/96	66-125	90-170
					A	1,6 - 2,5	08/96	09/00	66-125	90-170
					E	2,5	08/98	08/99	125	170
301 959 ...	1 227 108 1S7J2M008BA	8	WVA 23557 - 16,7 mm Mondeo 2001		A	1,8 - 2,0	10/00		66-107	90-146
300 453 ...	6 189 769 EBD2013 85GB2M008AG	9	WVA 21079 - 13,7 mm Scorpio/ Granada 85		A	1,8 - 2,9	05/85	02/92	51-110	69-150

E03-350



Bremsbackensatz mit Belägen

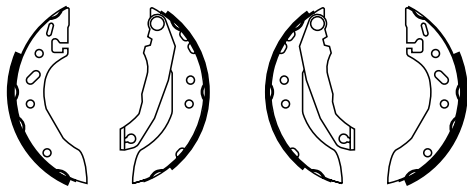
Brake shoe set with linings

Série segments de frein avec garniture

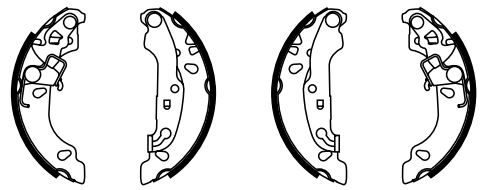
Juego zapata de freno con forros

Artikel Nr. - reference référence - referencia	ersetzt- remplaçant replacing - reemplaza	Illustr.	Verwendung - application - application - aplicación	Mot. eng.	Liter - litres litres - litros	von - de from - de	bis-jusque to - hasta	KW	(PS-HP-CV)
301 315 ...	1 005 970	1	180 x 32 mm <i>System Lucas</i> Ka 97 Puma 97 Fiesta 96 nicht/not Courier	A A A	1,0 - 1,3 1,4 - 1,7 1,0 - 1,8	09/96 06/97 11/95	01/00 02/00 12/00	33- 44 66- 92 33- 76	45- 60 90-125 45-103
301 771 ...	1 123 789 1 316 961 YS512200AB	2	180 x 32 mm <i>System Lockheed</i> Ka 97 Fiesta 96 nicht/not ABS/Courier	A A	1,3 - 1,6 1,25 - 1,8	02/00 12/00		36- 70 37- 76	49- 95 50-103
301 772 ...	1 125 669 1 123 790 1 106 633 YS612200AC	3	203,2 x 38 mm <i>System Lockheed</i> Fiesta 96 Fiesta/ Fusion 2001 nicht/not Courier	A A	1,25 - 1,8 1,25 - 1,6	01/01 11/01	02/02	37- 76 44- 74	50-103 60-101
303 809 ...	5 020 562 EBL3158 88FX2200BA	4	177,8 x 32 mm <i>System Bendix</i> Fiesta 84	A	1,0 - 1,6	08/83	02/89	33- 71	45- 97
300 883 ...	1 041 483 5 030 105 EBL3032 94FX2200CA 94FX2200AA	5	180 x 32 mm Fiesta 89 nicht/not ABS	A	1,0 - 1,8	03/89	06/96	33- 66	45- 90
300 884 ...	1 041 484 5 030 106 EBL3013 94FX2200BA 94FX2200DA	6	203,2 x 38 mm <i>System Bendix</i> Fiesta 89 Fiesta 89 ABS Courier	A A	1,0 - 1,8 1,0 - 1,8	03/89 08/91	06/96 06/96	33- 66 33- 66	45- 90 45- 90
301 314 ...	1 005 968	7	203,2 x 38 mm <i>System Lucas</i> Fiesta 96 Escort 95 Courier nicht/not ABS	A A	1,0 - 1,8 1,4 - 1,8	05/98 01/95	02/02 09/01	33- 66 44- 96	45- 90 60-131

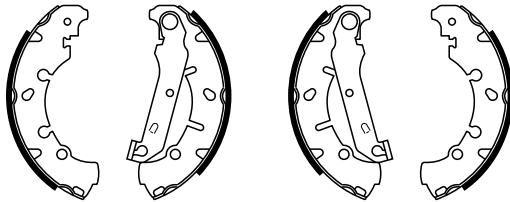
E03-400



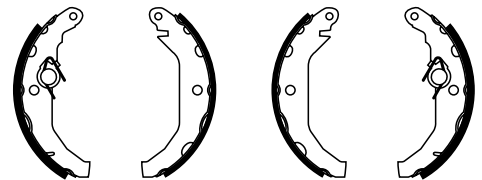
①



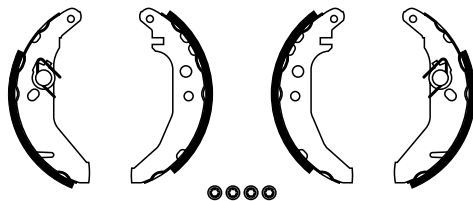
②



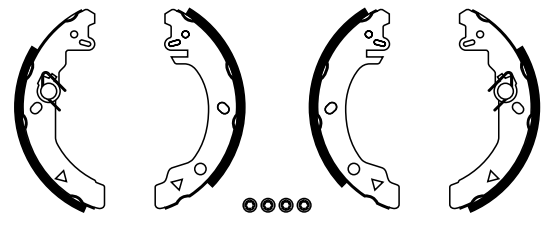
③



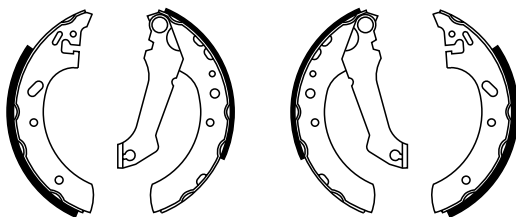
④



⑤



⑥



⑦

Bremsbackensatz mit Belägen

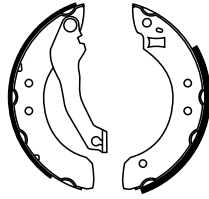
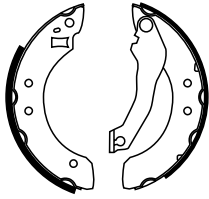
Brake shoe set with linings

Série segments de frein avec garniture

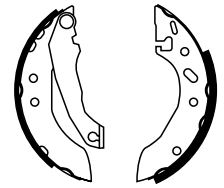
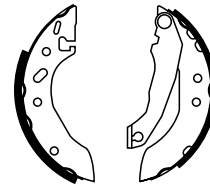
Juego zapata de freno con forros

Artikel Nr. - reference référence - referencia	ersetzt- remplaçant replacing - reemplaza	Illustr.	Verwendung - application - application - aplicación	Mot. eng.	Liter - litres litres - litros	von - de from - de	bis-jusque to - hasta	KW	(PS-HP-CV)	
303 929 ...	6 150 270 EBL2004 84AB2200AB	1	180 x 32 mm <i>System Lucas</i> Escort/ Orion 86	nicht/not Turnier	A	1,1 - 1,8	08/80	07/90	37- 66	50- 90
301 071 ...	5 027 751 EBL3015 92AX2200AA	2	180 x 32 mm <i>System Lucas</i> Escort/ Orion 91	nicht/not ABS/Automatic	A	1,1 - 1,4	08/90	12/94	40- 54	54- 73
300 887 ...	5 027 752 EBL3016 92AX2200BA	3	203,2 x 38 mm <i>System Lucas</i> <i>nicht/not Express</i> Escort/ Orion 91	ABS,nicht/not Automatic	A	1,3 - 1,8	08/90	12/94	44- 96	60-131
301 773 ...	6 500 945 91AB2200MA	4	228,6 x 42 mm <i>System Lucas</i> Escort 91 Escort 91	Express Express	A D	1,3 - 1,4 1,8	08/90 08/90	12/94 12/94	44- 54 44- 51	60- 73 60- 69
301 313 ...	1 041 909	5	203,2 x 38 mm <i>System Lucas</i> Escort 95	ABS	A	1,4 - 1,8	01/95	09/01	44- 96	60-131
301 306 ...	1 075 549	6	203,2 x 38 mm <i>System Lucas</i> Focus 99		A	1,4 - 1,8	08/98		55- 85	75-116
300 888 ...	5 020 552 EBL1151 EBL3151 88SX2200JA	7	228,6 x 57 mm Sierra 82/87	Turnier,nicht/not ABS	A	1,6 - 2,3	06/82	12/92	49- 90	67-122

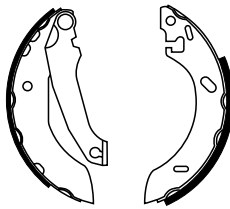
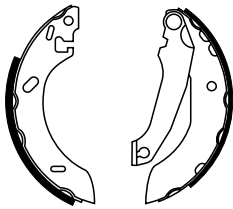
E03-420



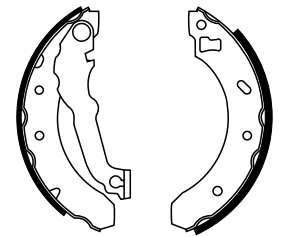
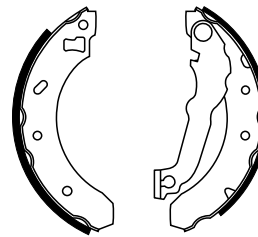
①



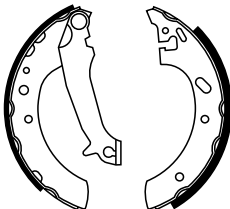
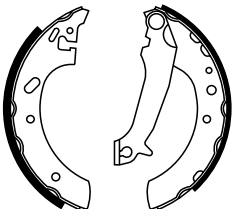
②



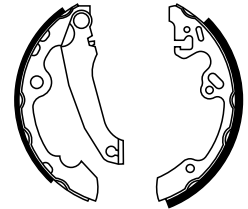
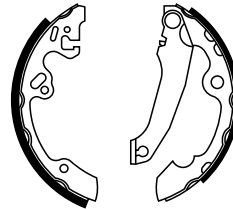
③



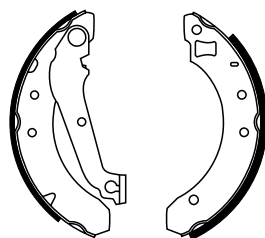
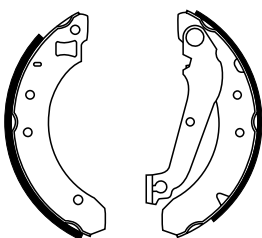
④



⑤



⑥



⑦

Bremsbackensatz mit Belägen

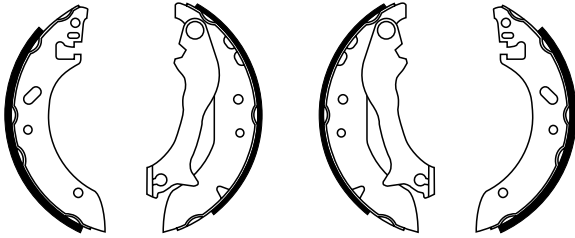
Brake shoe set with linings

Série segments de frein avec garniture

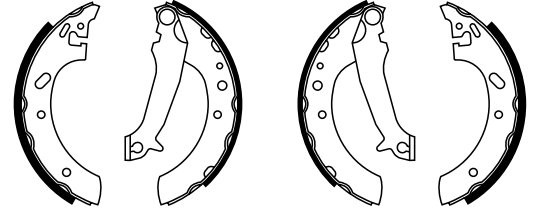
Juego zapata de freno con forros

Artikel Nr. - reference référence - referencia	ersetzt- remplaçant replacing - reemplaza	Illustr.	Verwendung - application - application - aplicación	Mot. eng.	Liter - litres litres - litros	von - de from - de	bis-jusque to - hasta	KW	(PS-HP-CV)
300 885 ...	1 044 140 EBL2029 EBL3029	1	228,6 x 45 mm <i>System Lucas</i> Mondeo 93 Mondeo 93 Mondeo 93 Mondeo 93 Turnier, nicht/not ABS ABS, nicht/not Turnier ABS, nicht/not Turnier ABS/nicht/not Turnier	A E E/D E	1,6 - 1,8 1,6 1,8 2,0	01/93 01/93 01/93 01/93	07/96 05/94 05/94 07/96	66- 85 66 66- 85 100	90-116 90 90-116 136
301 317 ...	1 014 655 7 176 735	2	203,2 x 36 mm <i>System Lucas</i> Mondeo 93/97 Mondeo 93/97 ABS, nicht/not Turnier ABS, nicht/not Turnier	E E/D	1,6 1,8	06/94 06/94	09/00 09/00	66 66- 85	90 90-116
301 316 ...	7 055 297 7 267 808	3	228,6 x 45 mm <i>System Lucas</i> Mondeo 97 Turnier	A	1,6 - 2,0	08/96	09/00	66- 96	90-131
301 307 ...	1 662 293	4	254 x 70 mm <i>System Lockheed</i> Transit 86 FT 160,190	A	1,6 - 3,0	01/86	07/91	46-110	63-150
301 312 ...	5 026 344 6 150 091 6 192 365	5	228,6 x 45 mm <i>System Lockheed</i> Transit 86 FT 80-120 <i>für Fahrzeuge mit kurzem Radstand for vehicles with short wheel base pour véhicules avec empattement court para vehículos con paso de rueda corto</i> Transit 86 FT 115-120	A A	1,6 - 3,0 1,6 - 3,0	01/86 01/86	07/91 07/91	46-110 46-110	63-150 63-150
301 774 ...	5 026 962 1 013 625 1 662 294 EBL3020	6	254 x 70 mm Transit 86 FT 130 <i>für Fahrzeuge mit langem Radstand for vehicles with long wheel base pour véhicules avec empattement longue para vehículos con paso de rueda largo</i> Transit 86 FT 100	A A	1,6 - 3,0 1,6 - 3,0	01/86 01/86	07/91 07/91	46-110 46-110	63-150 63-150

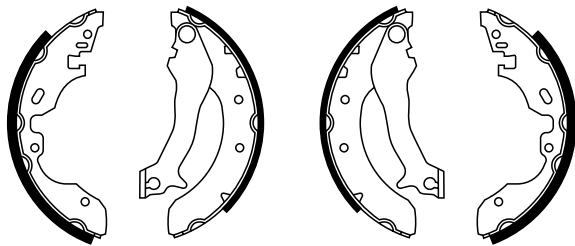
E03-450



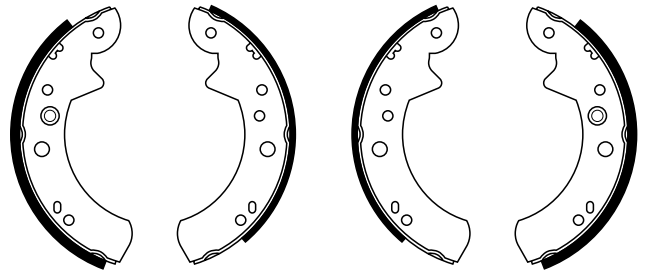
①



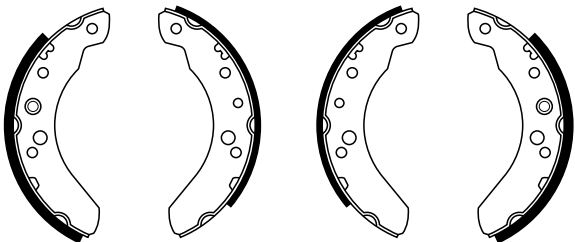
②



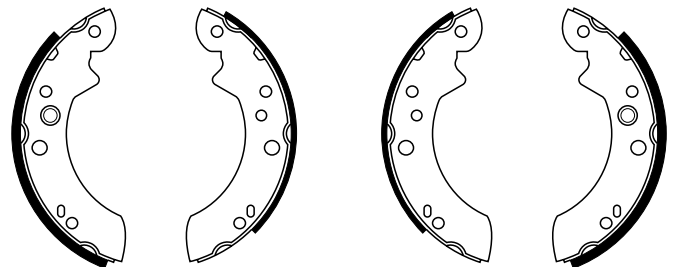
③



④



⑤



⑥

Bremsbackensatz mit Belägen

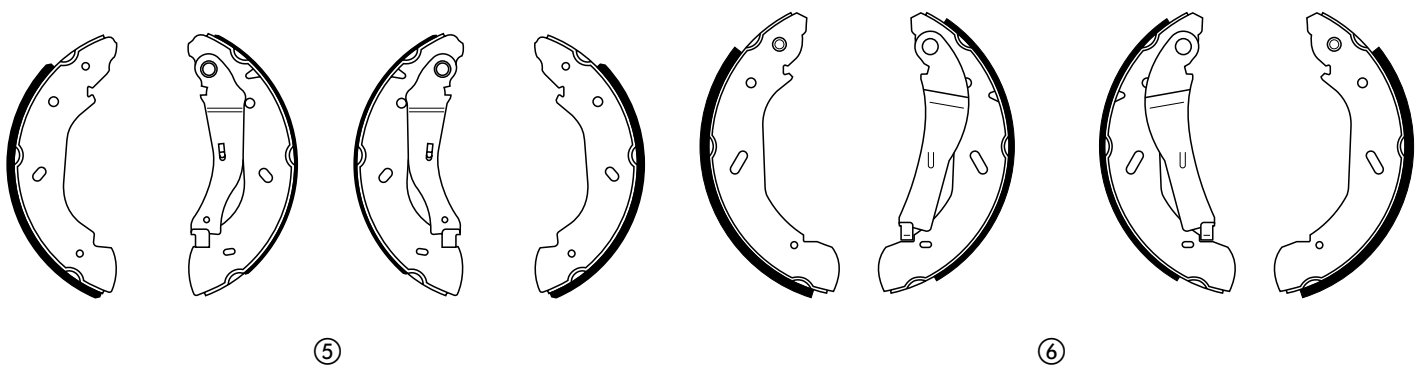
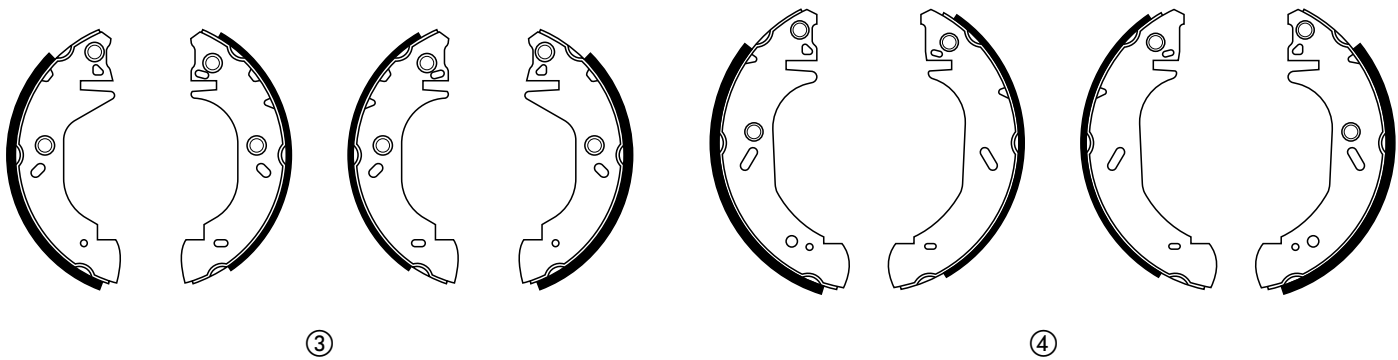
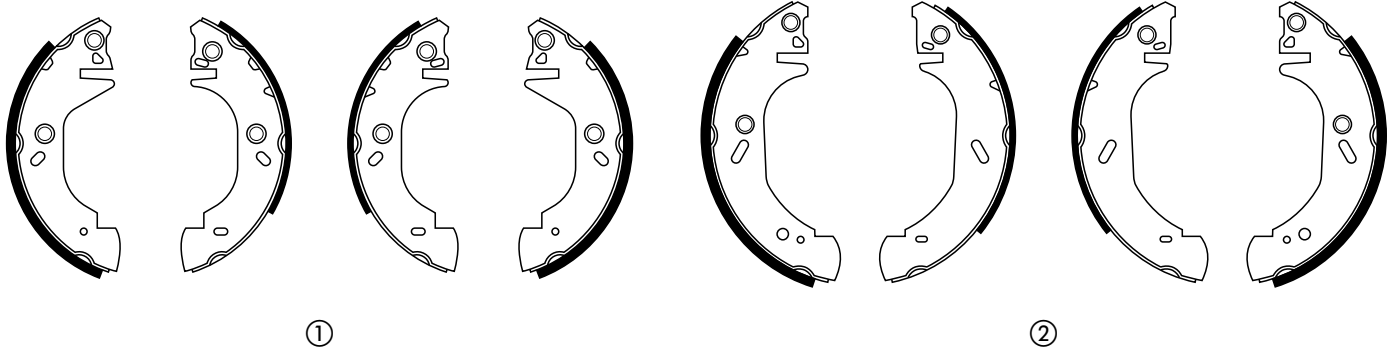
Brake shoe set with linings

Série segments de frein avec garniture

Juego zapata de freno con forros

Artikel Nr. - reference référence - referencia	ersetzt- remplaçant replacing - reemplaza	Illustr.	Verwendung - application - application - aplicación	Mot. eng.	Liter - litres litres - litros	von - de from - de	bis-jusque to - hasta	KW	(PS-HP-CV)
301 311 ...	6 579 150	1	254 x 52 mm <i>System Lockheed</i> Transit 92 FT 80-100 <i>für Fahrzeuge mit langem Radstand</i> <i>for vehicles with long wheel base</i> <i>pour véhicules avec empattement longue</i> <i>para vehículos con paso de rueda largo</i> Transit 92 FT 120	A	2,0 - 2,9	08/91	07/94	51-107	69-146
			A	2,0 - 2,9	08/91	07/94	51-107	69-146	
301 309 ...	6 733 350	2	280 x 65 mm Transit 92 FT 130,190	A	2,0 - 2,9	08/91	07/94	51-107	69-146
301 310 ...	1 014 316 7 125 122	3	254 x 52 mm <i>System Lockheed</i> Transit 95/ Tourneo FT 80-120/100L	A	2,0 - 2,5	08/94	07/00	51- 85	69-116
301 308 ...	1 014 317 7 125 123	4	280 x 65 mm <i>System Lockheed</i> Transit 95/ Tourneo FT 150,190L/E.F	A	2,0 - 2,5	08/94	07/00	51- 85	69-116
301 776 ...	4 110 585 4 095 038 1C152200AC	5	254 x 52 mm Transit 2000 FWD	A	2,0	08/00		55- 92	75-125
301 775 ...	4 455 986 4 143 208 4 055 724 YC152200AD	6	280 x 65 mm Transit 2000 RWD	A	2,3 - 2,4	01/00		55-107	75-146

E03-470



Radbremszylinder

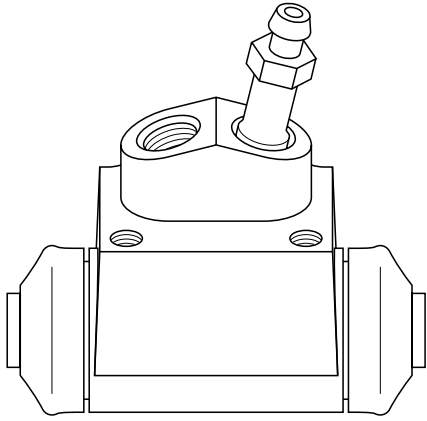
Wheel brake cylinder

Cylindre frein récepteur

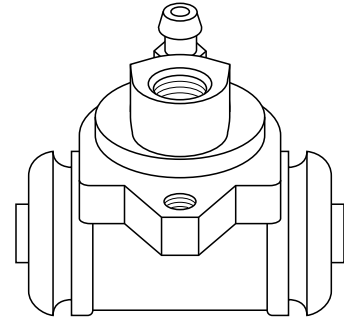
Cilindro freno de rueda

Artikel Nr. - referencia référence - referencia	ersetzt- remplaçant replacing - reemplaza	Illustr.	Verwendung - application - application - aplicación	Mot. eng.	Liter - litres litres - litros	von - de from - de	bis-jusque to - hasta	KW	(PS-HP-CV)
300 024 ...	1 006 013 96FB2261AA	1	17,78 mm Ka 97 Fiesta 96 nicht/not Automatic	A A	1,0 - 1,3 1,0 - 1,8	09/96 11/95	02/99 02/00	33- 44 33- 76	45- 60 45-103
300 446 ...	6 187 600 89FB2261AB	2	17,46 mm nicht/not Courier/ABS Fiesta 89 Fiesta 89	V/E D	1,0 - 1,4 1,8	03/89 03/89	01/94 06/96	33- 55 44	45- 75 60
300 447 ...	6 187 601 89FB2261CB	3	19,05 mm nicht/not Courier/ABS Fiesta 89 Fiesta 89	V/E E	1,6 1,8	03/89 03/89	01/94 06/96	66- 96 77- 96	90-130 105-131
300 448 ...	6 187 602 89FB2261EA	3	22,0 mm Fiesta 89 Fiesta 89 ABS,nicht/not Courier Courier	A A	1,0 - 1,8 1,0 - 1,8	03/89 08/91	06/96 12/94	33- 96 33- 96	45-131 45-131
300 654 ...	7 117 257 94FB2261AA	3	19,05 mm nicht/not Courier/ABS Fiesta 89	E	1,1 - 1,6	01/94	06/96	37- 65	50- 90
300 025 ...	1 006 016 96FB2261BA	4	19,05 mm nicht/not ABS Fiesta 96 Puma 97 Escort/ Orion 91 Escort/ Orion 91 Escort 95 Escort 95 Focus 99 Automatic nicht/not Express Turnier Turnier nicht/not Cabriolet nicht/not Turnier/ESP	A A A V/E A A D	1,0 - 1,8 1,4 - 1,7 1,6 - 1,8 1,3 - 1,4 1,3 - 1,4 1,8 1,8	11/95 06/97 08/90 08/90 01/95 01/95 08/98	09/99 12/94 12/94 09/01 09/01	33- 66 66- 92 44- 77 40- 54 44- 54 44- 66 55- 66	45- 90 90-125 60-105 54- 73 60- 73 60- 90 75- 90

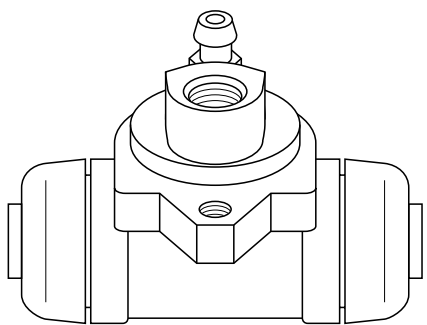
E03-500



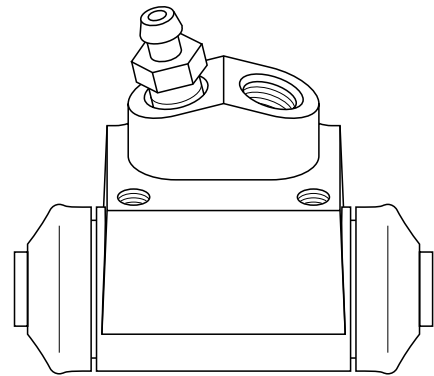
①



②



③



④

Radbremszylinder

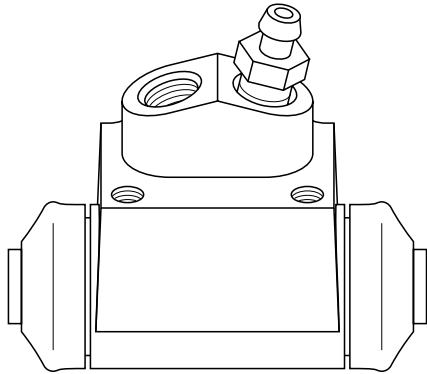
Wheel brake cylinder

Cylindre frein récepteur

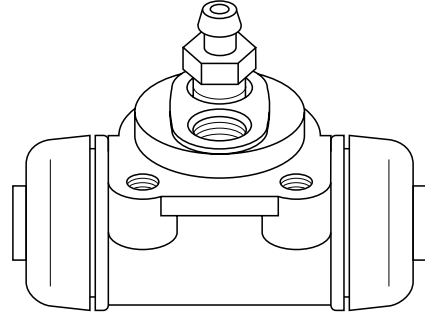
Cilindro freno de rueda

Artikel Nr. - reference référence - referencia	ersetzt- remplaçant replacing - reemplaza	Illustr.	Verwendung - application - application - aplicación	Mot. eng.	Liter - litres litres - litros	von - de from - de	bis-jusque to - hasta	KW	(PS-HP-CV)
300 023 ...	1 006 012 95AB2261BA	1	22,2 mm Escort/ Orion 91/95 Sierra 87 Sierra 87	A A E	1,1 - 2,0 1,6 - 2,3 2,0	08/90 01/87 01/87	09/01 12/92 12/92	40-110 53- 77 85- 90	54-150 72-105 116-122
300 022 ...	1 006 011 95AB2261AA	1	20,64 mm Escort 95 <i>nicht/not Turnier/ABS</i> Escort/ Orion 91/95 Sierra 87 Sierra 87	D A A E	1,8 1,3 - 1,8 1,6 - 2,3 2,0	08/95 08/90 01/87 01/87	09/01 09/01 12/92 12/92	44- 66 44- 96 59- 77 85- 90	60- 90 60-131 80-105 116-122
300 386 ...	6 164 952 87BB2261AA	2	22,20 mm Sierra 87	V/E	1,6	01/87	12/92	53- 55	72- 75
300 568 ...	6 808 555 93BB2261BC	3	20,64 mm Mondeo 93 Mondeo 93/97	E/D E	1,6 - 1,8 2,0	01/93 01/93	06/94 09/00	65- 85 96-100	88-115 130-136
300 569 ...	6 808 556 93BB2261DC	4	22,22 mm Mondeo 93/97	E/D	1,6 - 2,5	04/93	09/00	65-125	88-170
300 570 ...	6 808 557 93BB2261EC	5	22,22 mm Mondeo 93/97	E/D	1,6 - 1,8	06/94	09/00	65- 85	88-115

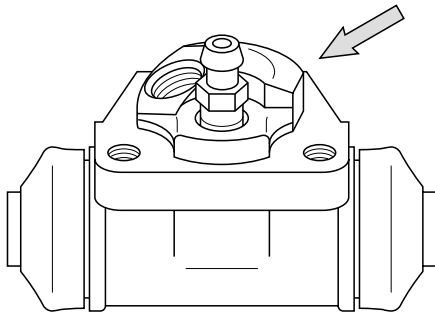
E03-900



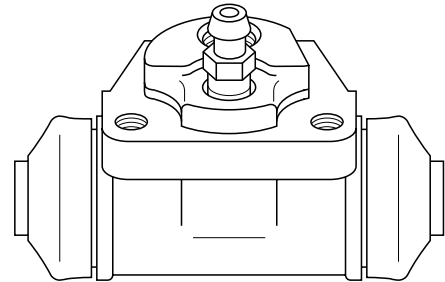
①



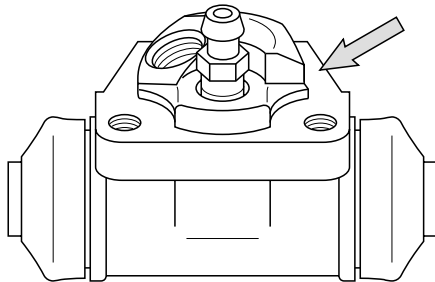
②



③



④



⑤

Gummilager >Motoraufhängung

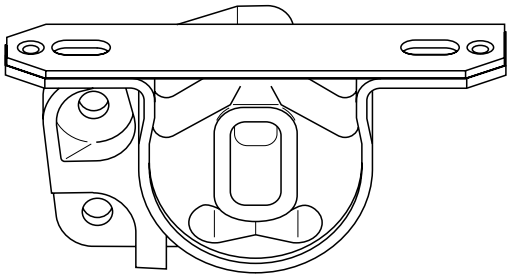
Rubber mount >engine suspension

Patin de caoutchouc >suspension du moteur

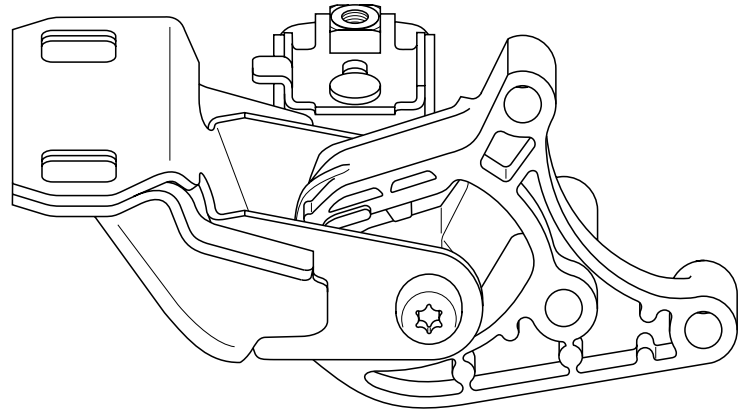
Soporte de goma >suspensión del motor

Artikel Nr. - reference référence - referencia	ersetzt- remplaçant replacing - reemplaza	Illustr.	Verwendung - application - application - aplicación	Mot. eng.	Liter - litres litres - litros	von - de from - de	bis-jusque to - hasta	KW	(PS-HP-CV)
301 807 ...	1 102 507 1 061 335 1 032 635 97KB6B032AF	1	Ka 97 nicht/not Duratec	A	1,3	09/96		36- 51	49- 69
301 808 ...	1 217 187 1 091 348 1 036 733 97KB7M124AK	2	Ka 97 nicht/not Duratec	A	1,3	09/96		36- 51	49- 69
300 406 ...	6 170 427 6 070 427 6 155 714 86AB6038BB	3	nicht/not Automatic Fiesta 84 Escort/ Orion 86 Escort/ Orion 86	D V/E D	1,6 1,1 - 1,6 1,6 - 1,8	11/85 01/86 01/86	12/88 07/90 08/88	40 37- 97 40- 44	54 50-132 54- 60
300 302 ...	6 049 904 77FB638FD	4	nicht/not Automatic Fiesta 84/89 Fiesta 84	V/E D	1,0 - 1,6 1,6	02/87 08/83	06/96 11/85	33- 96 40	45-131 54
300 071 ...	1 030 566 6 194 624 89FB6038FB	5	nicht/not Automatic Fiesta 84/89 Fiesta 84	V/E D	1,0 - 1,6 1,6	02/87 08/83	06/96 01/86	33- 96 40	45-130 54
300 379 ...	6 161 628 89FB6038BA	6	hinten rechts - rear right - arrière droite - tras. der. Fiesta 89 Fiesta 89	V/E V/E	1,4 - 1,6 1,4 - 1,6	03/89 03/89	06/96 09/91	52- 96 52- 96	71-131 71-131
300 926 ...	6 203 710 6 193 243 6 680 116 89AB6B049AD	7	hinten - rear - arrière - tras. Fiesta 89 Fiesta 89 Escort/ Orion 86	V/E D D	1,0 - 1,6 1,8 1,6 - 1,8	03/89 03/89 08/88	06/96 06/96 07/90	33- 96 44 40- 44	45-131 60 54- 60
301 521 ...	6 172 938 82AB6B049CA	8	hinten links - rear left - arrière gauche - tras. izq. Escort/ Orion 81 Escort 81/86 Escort 81/86 Orion 83	D V/E V/E V/E	1,6 1,1 - 1,3 1,4 - 1,6 1,1 - 1,6	02/84 08/80 08/80 05/83	12/85 07/90 07/90 12/85	40 37- 46 51- 97 37- 97	54 50- 63 69-132 50-132
300 566 ...	6 793 344 6 610 300 92AB6038DA 91AB6038AG	9	vorn rechts - front right - avant droite - del. der. Escort/ Orion 91 Escort/ Orion 91 Escort 95	A A A	1,1 - 1,3 1,4 - 1,6 1,3	08/90 08/90 01/95	12/94 12/94 09/01	40- 46 52- 79 44- 46	54- 63 71-107 60- 63
301 813 ...	1 075 252 1 008 996 6 909 114 95AB6038EG	10	Escort/ Orion 91 Escort 95 Escort 95	E E E	1,6 - 1,8 1,6 - 1,8 1,6 - 1,8	04/92 01/95 07/95	12/94 09/01 06/99	65- 85 65- 85 65- 85	88-116 88-116 88-116

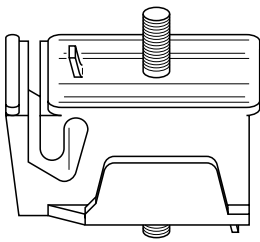
F01-200



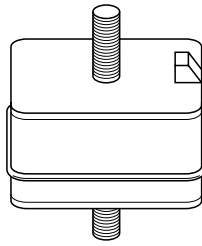
①



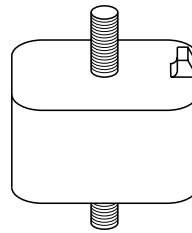
②



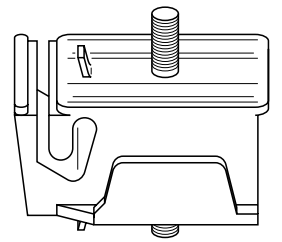
③



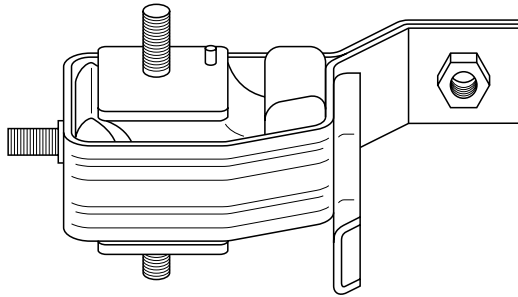
④



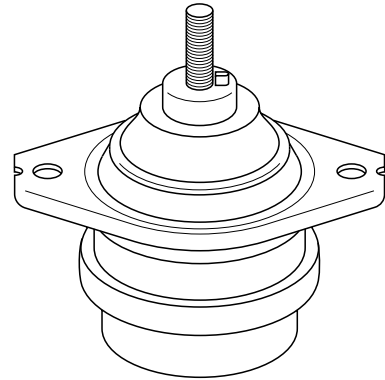
⑤



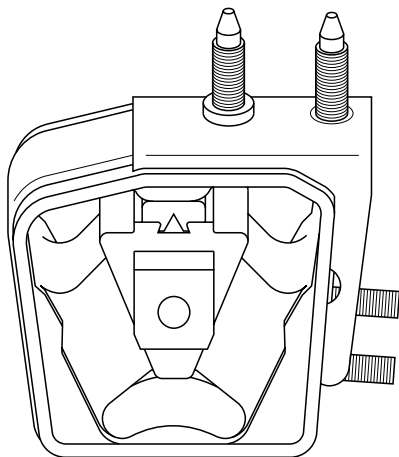
⑦



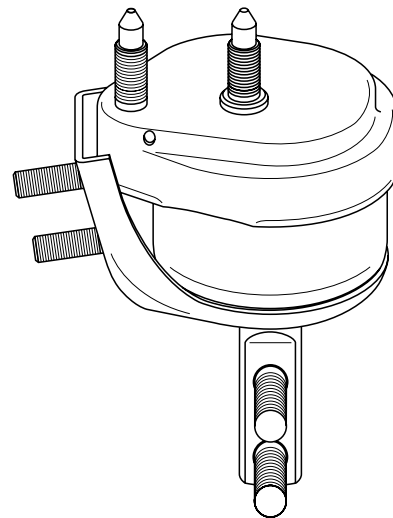
⑥



⑧



⑨



⑩

Gummilager >Motoraufhängung

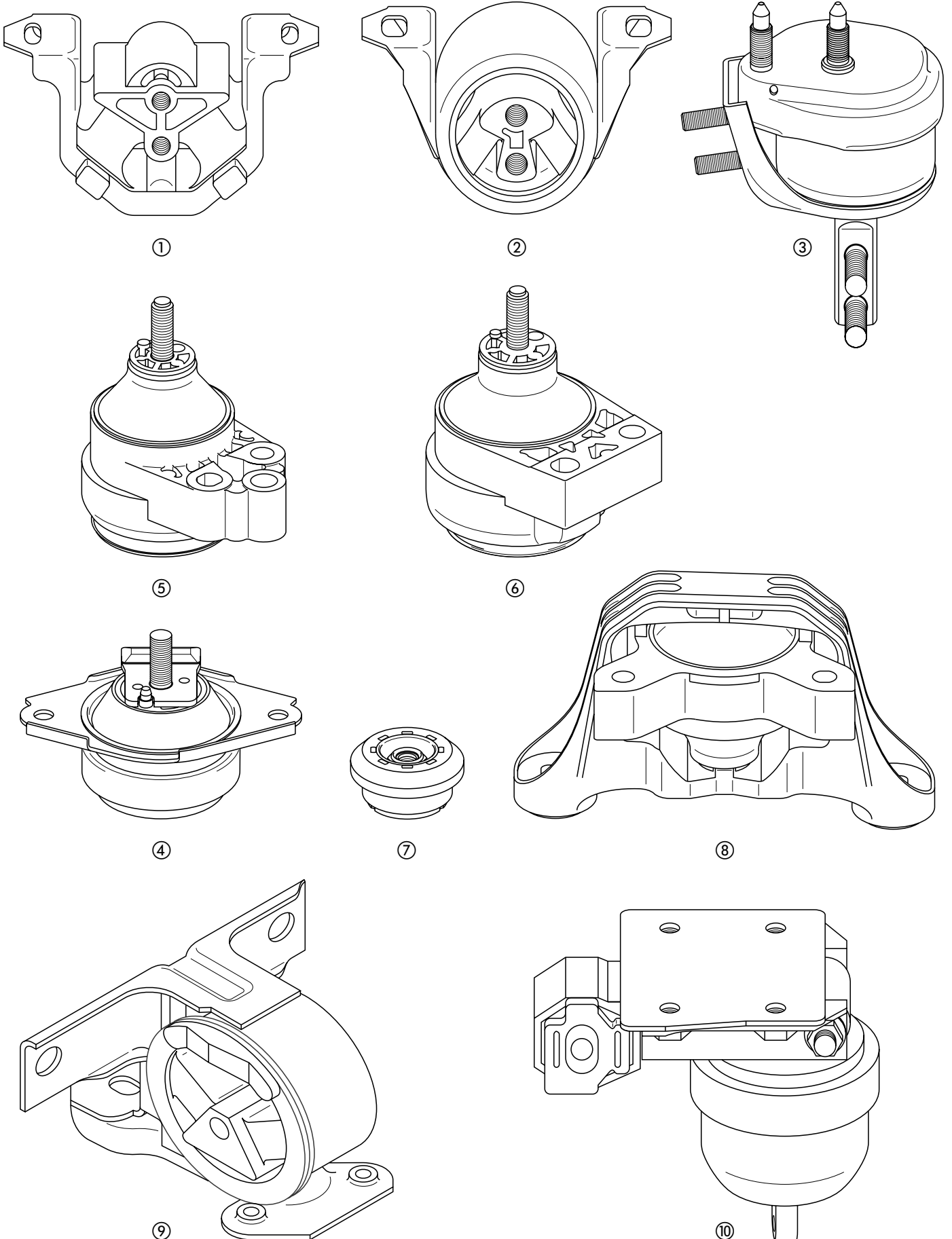
Rubber mount >engine suspension

Patin de caoutchouc >suspension du moteur

Soporte de goma >suspensión del motor

Artikel Nr. - reference référence - referencia	ersetzt- remplaçant replacing - reemplaza	Illustr.	Verwendung - application - application - aplicación	Mot. eng.	Liter - litres litres - litros	von - de from - de	bis-jusque to - hasta	KW	(PS-HP-CV)	
301 528 ...	6 845 223 6 494 713 91AB6L028AC	1	Escort/ Orion 91 Escort/ Orion 91 Escort/ Orion 91 Escort 95	nicht/not Automatic nicht/not Automatic	A A A A	1,3 1,4 1,3 1,3 - 1,4	08/90 08/90 10/92 01/95	10/92 12/94 12/94 09/01	44 52 44 44- 54	60 71 60 60- 73
301 811 ...	7 023 194 94AB6B032CB	2	Escort/ Orion 91 Escort 95 Escort 95 Escort/ Orion 91/95	M: Zetec E/ MTX-75 M: Zetec E/ MTX-75,nicht/not "TR" M: Zetec E/ Automatic,n./not "TR" M: DOHC	E E E E	1,6 - 1,8 1,6 - 1,8 1,6 - 1,8 2,0	02/94 01/95 01/95 01/94	12/94 09/01 09/01 09/01	65- 85 65- 85 65- 85 110	88-116 88-116 88-116 150
301 812 ...	7 204 687 6 953 458 6 817 840 95AB6038CA	3	Escort/ Orion 91 Escort/ Orion 91 Escort 95 Escort 95 Escort/ Orion 91/95 Escort/ Orion 91/95	M: CVH M: Zetec E/ MTX-75 M: Zetec E/ MTX-75,nicht/not "TR" Automatic,nicht/not "TR" M: DOHC	E E E E E D	1,4 1,6 - 1,8 1,6 - 1,8 1,6 - 1,8 2,0 1,8	01/94 08/92 01/95 01/95 08/92 08/90	05/94 12/94 09/01 09/01 09/01 09/01	52- 54 65- 85 65- 85 65- 85 110 44- 66	71- 73 88-116 88-116 88-116 150 60- 90
301 814 ...	1 040 404 1 040 403 1 012 893 94AB6B049CF	4	Escort/ Orion 91 Escort/ Orion 91 Escort 95 Escort 95 Escort/ Orion 91 Escort 95 Escort 95 Escort 95 Escort 95 Escort 95 Escort/ Orion 91 Escort 95 Escort 95	M: Zetec E M: Zetec E/ MTX-75 M: Zetec E,nicht/not "TR" M: Zetec E/ "TR" M: DOHC M: DOHC,nicht/not "TR" M: DOHC/ "TR" M: CVH,nicht/not "TR" M: CVH/ "TR" nicht/not "TR" "TR"	E E E E E E E E E E D D D	1,6 - 1,8 1,6 - 1,8 1,6 - 1,8 1,6 - 1,8 2,0 2,0 2,0 1,4 - 1,6 1,4 - 1,6 1,8 1,8 1,8	02/94 02/94 01/95 05/97 08/90 01/95 05/97 01/95 05/97 05/93 01/95 05/97	12/94 12/94 09/01 06/99 12/94 09/01 06/99 09/01 06/99 12/94 09/01 06/99	66- 96 66- 96 66- 96 66- 96 110 110 110 54- 66 54- 66 44- 66 44- 66 44- 66	90-131 90-131 90-131 90-131 150 150 150 73- 90 73- 90 60- 90 60- 90 60- 90
301 816 ...	1 139 257 1 105 997 1 072 571 98AB6038CH	5	Focus 99	M: Zetec S	E	1,4 - 1,6	05/98		55- 74	75-101
301 815 ...	1 112 025 1 072 572 1 102 456 98AB6038DG	6	Focus 99 Transit Connect 2002	M: Zetec E M: Zetec E	E E	1,8 - 2,0 1,8	08/98 05/02		85- 96 85	116-131 116
301 809 ...	1 079 101 98AB6F030AA	7	Focus 99	M: LYNX	D	1,8	01/99		55- 85	75-116
301 875 ...	1 142 702 1 100 941 1 104 173 98AB6038KE	8	Focus 99 Transit Connect 2002	M: LYNX M: LYNX	D D	1,8 1,8	01/99 05/02		55- 85 55- 66	75-116 75- 90
301 523 ...	7 253 908 93BB7M121AH	9	Mondeo 93	M: Zetec E,nicht/not Automatic	E	1,6 - 2,0	01/93	07/96	65-100	88-136
107 962 ...	1 253 977 97VW6B032DB	10	Galaxy 95	VXT-75	D	1,9	09/99	03/00	66	90
107 963 ...	1 003 437 7 328 439 95VW6B032SA	10	Galaxy 95 Galaxy 95 Galaxy 95	M: DOHC nicht/not VXT-75	E E D	2,0 2,8 1,9	02/95 02/95 11/95	03/00 03/00 03/00	85 128 66- 81	116- 174 90-110

F01-240



Gummilager >Motoraufhängung

Rubber mount >engine suspension

Patin de caoutchouc >suspension du moteur

Soporte de goma >suspensión del motor

Artikel Nr. - reference référence - referencia	ersetzt- remplaçant replacing - reemplaza	Illustr.	Verwendung - application - application - aplicación	Mot. eng.	Liter - litres litres - litros	von - de from - de	bis-jusque to - hasta	KW	(PS-HP-CV)	
107 968 ...	1 004 632 7 328 448	1	für Schaltgetriebe-for manual transmission pour boîte mécanique-para transmisión manual							
			rechts - right - droite - der.							
			Galaxy 95 M: DOHC Galaxy 95 M: DOHC Galaxy 95	E E E	2,0 2,3 2,8	02/95 01/97 02/95	03/00 03/00 03/00	85 107 128	116 146 174	
108 509 ...	1 211 745 1 254 010 YM216038VB	1	für Schaltgetriebe-for manual transmission pour boîte mécanique-para transmisión manual							
			rechts-right-droite-der.							
			Galaxy 95 VXT-75 Galaxy 2000 AG 5	D D	1,9 1,9	09/99 02/03	03/00	66 85	90 116	
300 419 ...	6 177 036 88VB6068AB	2	Transit 86 MTX-75	A	1,6 - 3,0	10/88	07/91	46-110	63-150	
			Transit 92 nicht/not Automatic	A	2,0 - 2,9	08/91	07/94	51-107	69-146	
			Transit 95/ Tourneo nicht/not Automatic	A	2,0 - 2,5	08/94	07/00	51- 84	69-114	
301 810 ...	4 429 614 4 346 138 4 081 688 YC156M046AC	3	Transit 2000	D	2,4	01/00		55- 92	75-125	

Gummilager >Getriebeaufhängung

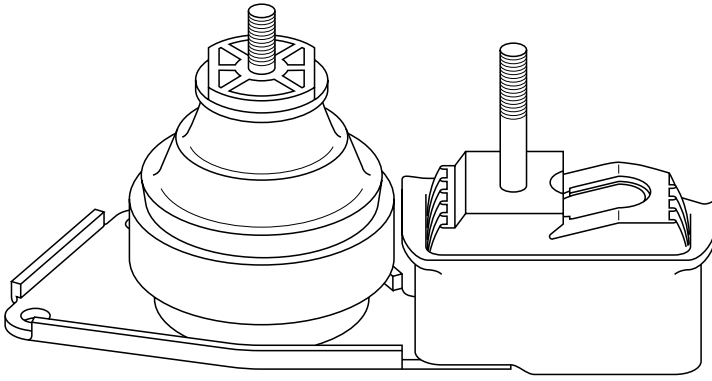
Rubber mount >gearbox suspension

Patin de caoutchouc >suspension boîte de vitesses

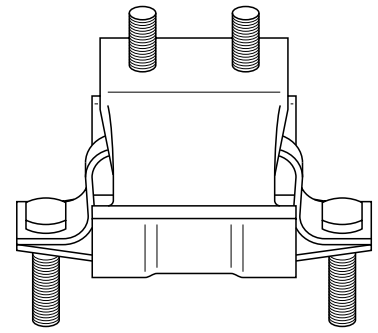
Soporte de goma >suspensión del cambio

Artikel Nr. - reference référence - referencia	ersetzt- remplaçant replacing - reemplaza	Illustr.	Verwendung - application - application - aplicación	Mot. eng.	Liter - litres litres - litros	von - de from - de	bis-jusque to - hasta	KW	(PS-HP-CV)
300 167 ...	1 661 786 89AB6B032AD	4	vorn - front - avant - del.						
			M: nicht/not Zetec E						
			Fiesta 89 Automatic	V/E	1,0 - 1,6	03/89	06/96	33- 96	45-130
			Fiesta 89 nicht/not Automatic	V/E	1,4 - 1,6	01/94	06/96	52- 96	71-131
			Fiesta 89 nicht/not Automatic	D	1,8	03/89	06/96	44	60
Escort/ Orion 86	D	1,8	08/88	07/90	44	60			
300 039 ...	1 014 899 96FB7M121AJ	5	Fiesta 96 nicht/not Automatic	E	1,0 - 1,6	11/95	02/02	33- 76	45-103
			Fiesta 96 Automatic	D	1,8	11/95	02/02	44	60
			Puma 97	E	1,4 - 1,7	06/97	12/01	66- 92	90-125
301 806 ...	1 133 020 1 092 270 1 066 070 98AB7M121AK	6	Focus 99 MTX-75	A	1,4 - 2,0	08/98		55- 96	75-131
301 805 ...	1 133 019 1 061 131 1 092 271 98AB7M121CH	7	Focus 99 Automatic	A	1,4 - 2,0	08/99		55- 96	75-131
			Focus 99 B5/ IB5	A	1,4 - 2,0	08/98		55- 96	75-131
			Transit Connect 2002	A	1,8	05/02		55- 85	75-116
301 803 ...	1 094 591 1 061 205 98AB6P082AH	8	Focus 99	E	1,4	08/98		55	75
			Focus 99 nicht/not Automatic	E	1,6	08/98		74	101
			Focus 99	E	1,8	08/98		85	116
			Focus 99	D	1,8	08/98		55- 85	75-116
301 804 ...	1 102 416 1 070 177 98AB6P082MB	9	Focus 99 nicht/notAutomatic	E	2,0	08/98		96	131
			Transit Connect 2002	A	1,8	05/02		55- 85	75-116

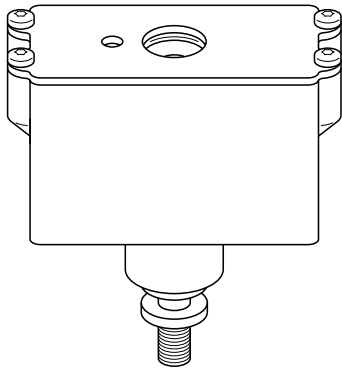
F01-250



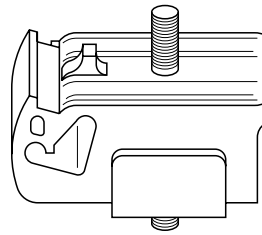
①



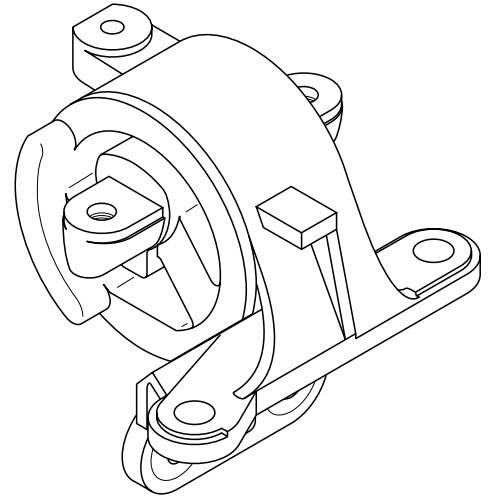
②



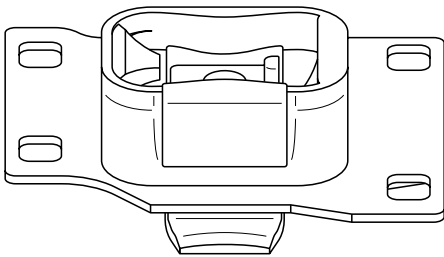
③



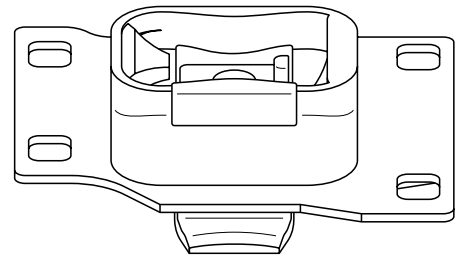
④



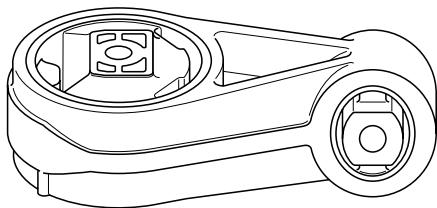
⑤



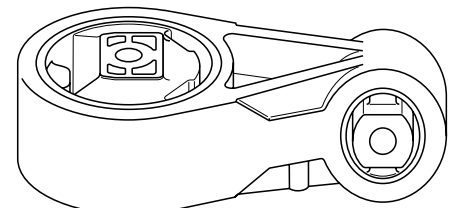
⑥



⑦



⑧



⑨

Kühler

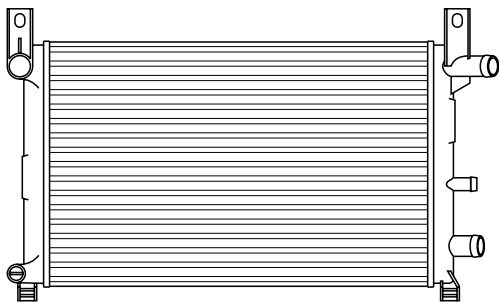
Radiator

Radiateur

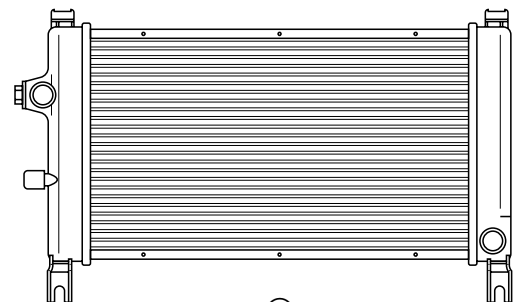
Radiador

Artikel Nr. - referencia référence - referencia	ersetzt- remplaçant replacing - reemplaza	Illustr.	Verwendung - application - aplicación	Mot. eng.	Liter - litres litres - litros	von - de from - de	bis-jusque to - hasta	KW	(PS-HP-CV)
300 007 ...	1 004 039 6 176 237 89FB8005AG 89FBB005AE	1	<i>nicht für Fahrzeuge mit Klimaanlage not for vehicles with air condition pas pour véhicules avec climatiseur no para vehículos con acond.del aire</i> Fiesta 89 nicht/not Automatic	V/E	1,0 - 1,8	03/89	06/96	33- 96	45-131
300 930 ...	7 138 824 7 138 825 6 632 234 1 661 643 92FB8005KC 92FB8005LB 92FB8005DA R89FB8005DD	2	Fiesta 89 nicht/not Automatic Fiesta 89 nicht/not Automatic/Servolenkung Fiesta 89 M: Zetec <i>für Fahrzeuge mit Klimaanlage for vehicles with air condition pour les véhicules avec climatiseur para vehículos con acond.del aire</i> Fiesta 89	V/E V/E E	1,4 1,4 1,6 - 1,8	03/89 06/91 03/92	06/91 11/94 06/96	52- 55 52- 55 65- 96	71- 75 71- 75 90-130
300 942 ...	1 652 278 6 165 944 6 184 414 R86AB8005HB	3	Escort/ Orion 86 Escort/ Orion 86	V/E D	1,4 - 1,6 1,6 - 1,8	11/87 01/86	07/90 07/89	51- 79 40- 44	69-107 54- 60
300 492 ...	6 562 896 92AB8005BB	4	<i>nicht für Fahrzeuge mit Klimaanlage not for vehicles with air condition pas pour véhicules avec climatiseur no para vehículos con acond.del aire</i> Escort/ Orion 91 nicht/not Ölkühler/oil cooler	D	1,8	08/90	12/94	44	60
300 494 ...	6 562 908 92AB8005VB	4	Escort/ Orion 91 nicht/not air condition <i>für Fahrzeuge mit Klimaanlage for vehicles with air condition pour véhicules avec climatiseur para vehículos con acond.del aire</i> Escort/ Orion 91 nicht/not Ölkühler/oil cooler	D D	1,8 1,8	06/93 08/90	12/94 12/94	51- 66 44	69- 90 60
300 493 ...	6 562 897 92AB8005CB	5	Escort/ Orion 91 nicht/not Automatic Escort/ Orion 91 Escort/ Orion 91 n./not air cond.,Ölkühler/oil cooler <i>für Fahrzeuge mit Klimaanlage for vehicles with air condition pour véhicules avec climatiseur para vehículos con acond.del aire</i> Escort/ Orion 91 nicht/not Automatic	E E E V	1,4 1,4 1,6 1,6	08/90 04/94 08/90 08/90	12/94 12/94 01/92 12/94	52 54 77- 79 66	71 73 105-107 90

F02-100



①



②

Kühler

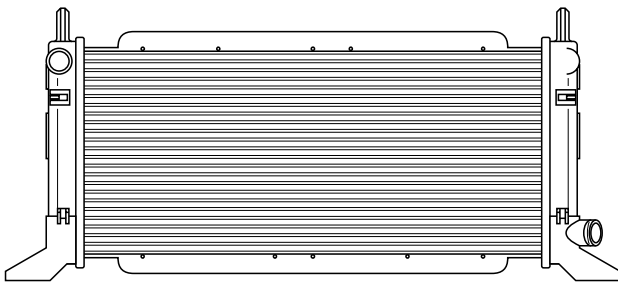
Radiator

Radiateur

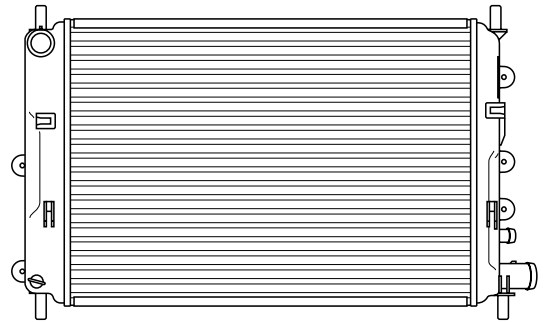
Radiador

Artikel Nr. - referencia référence - referencia	ersetzt - remplaçant replacing - reemplaza	Illustr.	Verwendung - application - aplicación	Mot. eng.	Liter - litres litres - litros	von - de from - de	bis-jusque to - hasta	KW	(PS-HP-CV)
300 931 ...	1 029 459 6 912 233 6 912 231 97AB8005AA 92AB8005ED 92AB8005BC	6	<i>nicht für Fahrzeuge mit Klimaanlage not for vehicles with air condition pas pour véhicules avec climatiseur no para vehiculos con acond.del aire</i>						
			Escort/ Orion 91/95 M: Zetec,nicht/not Automatic Escort/ Orion 91/95 Escort/ Orion 91/95 Escort/ Orion 91 Escort 95	E E D D E	1,8 2,0 1,8 1,8 1,4	01/92 09/91 08/90 06/93 01/95	09/01 08/96 09/01 12/94 09/01	77- 96 110 44 51- 66 54	105-131 150 60 69- 90 73
300 936 ...	6 160 274 1 649 642 86VB8005EB	7	<i>für Fahrzeuge mit Klimaanlage for vehicles with air condition pour véhicules avec climatiseur para vehiculos con acond.del aire</i>						
			Escort/ Orion 91/95 M: Zetec,nicht/not Automatic	E	1,6	08/92	09/01	65- 66	88- 90
			Transit 86 Transit 86 Transit 86						
			MTX-75 nicht/not Ölkühler/oil cooler	D D V/E	2,5 2,5 1,6 - 2,0	01/86 10/88 01/86	10/88 07/91 07/91	50- 60 50- 60 46- 60	68- 80 68- 80 63- 82

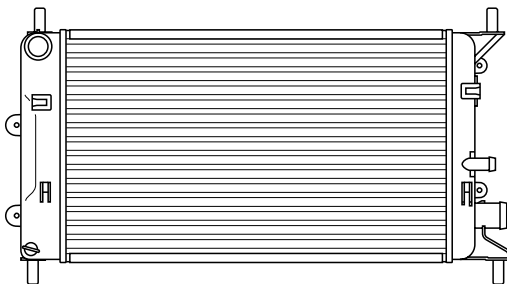
F02-110



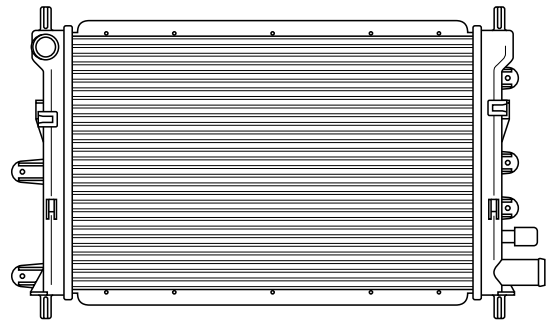
③



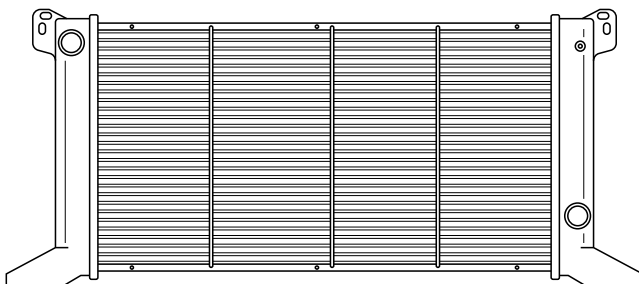
④



⑤



⑥



⑦

Ausgleichsbehälter >Kühler

Expansion tank >radiator

Réservoir compensateur >radiateur

Depósito compensador >radiator

Artikel Nr. - reference référence - referencia	ersetzt- remplaçant replacing - reemplaza	Illustr.	Verwendung - application - application - aplicación	Mot. eng.	Liter - litres litres - litros	von - de from - de	bis-jusque to - hasta	KW	(PS-HP-CV)
301 895 ...	1 107 521 1 025 999 97KB8K218AG 97KB8K218AF	1	Ka 97 M: OHV	A	1,3	09/96	06/01	36- 44	49- 60
301 168 ...	1 004 005 89FB8K218AE	2	Fiesta 89 Fiesta 89	V/E V/E	1,0 - 1,3 1,4 - 1,8	03/89 03/89	07/95 06/96	33- 44 52- 96	45- 60 71-131
301 896 ...	1 105 652 1 018 018 1 003 916 YS618K218DA	3	Fiesta 96 M: OHV	A	1,3	11/95	02/02	37- 44	50- 60
301 897 ...	1 102 678 1 018 016 1 003 915 YS618K218CA	4	Fiesta 96 Fiesta 96 Fiesta 96 Puma 97	E D D E	1,25 1,8 1,8 1,4 - 1,7	11/95 11/95 02/00 06/97	02/02 02/02 04/00 12/01	55 44 55 66- 92	75 60 75 90-125

Kühlerdeckel >Ausgleichsbehälter

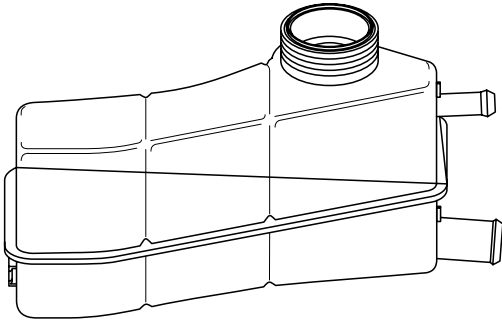
Radiator cap >expansion tank

Bouchon radiateur >réservoir compensateur

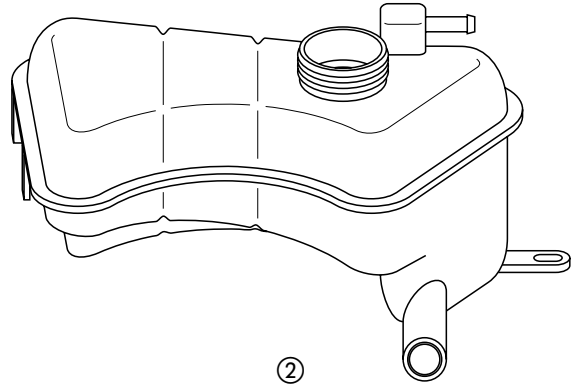
Tapa radiador >depósito compensador

Artikel Nr. - reference référence - referencia	ersetzt- remplaçant replacing - reemplaza	Illustr.	Verwendung - application - application - aplicación	Mot. eng.	Liter - litres litres - litros	von - de from - de	bis-jusque to - hasta	KW	(PS-HP-CV)
300 867 ...	7 370 374 95BB8100AA	5	Ka 97 Fiesta 96 Puma 97 Focus 99 Mondeo 93/97 nicht/not Japan nicht/not Japan nicht/not Japan	A A A A A	1,0 - 1,3 1,0 - 1,8 1,4 - 1,7 1,4 - 2,0 1,6 - 2,5	09/96 11/95 06/97 08/98 11/94	08/99 09/97 09/97 04/01 12/98	33- 44 33- 66 66- 92 55- 96 65-125	45- 60 45- 90 90-125 75-131 88-170
202 261 ...	7 267 969 1 659 288 ERS43 86FB8100CD	5	Ka 97 Fiesta 84 Fiesta 89 Fiesta 96 Fiesta/ Fusion 2001 Escort/ Orion 91/95 Focus 99 Sierra 87 Sierra 87 Sierra 87 Sierra 87 Sierra 87 Sierra 87 Scorpio 85/92 Scorpio 85/92 nicht/not Japan nicht/not Japan M: nicht/not DOHC M: DOHC M: DOHC	A V/E V/E V/E A V/E A V E V/E V/E V/E E D V/E E	1,0 - 1,6 1,0 - 1,6 1,0 - 1,8 1,0 - 1,8 1,25 - 1,6 1,1 - 2,0 1,4 - 2,0 1,6 1,6 1,8 2,0 2,0 2,0 - 2,9 1,8 2,0 2,4 - 2,9	08/99 05/88 03/89 09/97 11/01 08/90 04/01 05/88 01/87 12/92 05/89 05/88 05/89 12/92 01/87 04/89 02/92 02/92	08/99 02/89 06/96 02/02 11/01 09/01 04/01 12/92 12/92 12/92 12/92 12/92 105-162 12/92 10/94 10/94	33- 70 33- 70 33- 96 33- 76 44- 74 40-162 55- 96 53- 55 59 63- 66 74- 85 77- 90 105-122 143-220 55 77- 90 92-110	45- 95 45- 95 45-131 45-103 60-101 54-220 75-131 72- 75 80 86- 90 101-116 105-122 143-220 75 105-122 125-150
300 927 ...	1 029 727 95VB8100AE	6	Puma 97 Scorpio 95 Transit 95/ Tourneo Transit 2000 Transit Connect 2002	A E A A A	1,4 - 1,7 2,0 - 2,9 2,0 - 2,5 2,0 - 2,4 1,8	09/97 10/94 08/94 01/00 06/02	12/01 06/98 07/00 09/03	66- 92 85-152 51- 85 55-107 55- 85	90-125 116-207 69-116 75-146 75-116
300 864 ...	1 613 291 ERS34 78GB8100AC	7	Fiesta 84 Escort/ Orion 81 Sierra 82 Scorpio/ Granada 85 Transit 86/92	A A A A A	1,0 - 1,6 1,1 - 1,8 1,3 - 2,0 2,4 - 2,9 1,6 - 2,9	08/83 08/80 06/82 05/85 01/86	11/85 01/86 11/85 12/85 07/94	33- 71 40- 96 44- 85 92-110 46-107	45- 97 54-131 60-116 125-150 63-146
107 533 ...	1 110 205 1 092 327 95VW8100AA	8	Galaxy 95/ 2000	A	1,9 - 2,8	02/95		66-128	90-174

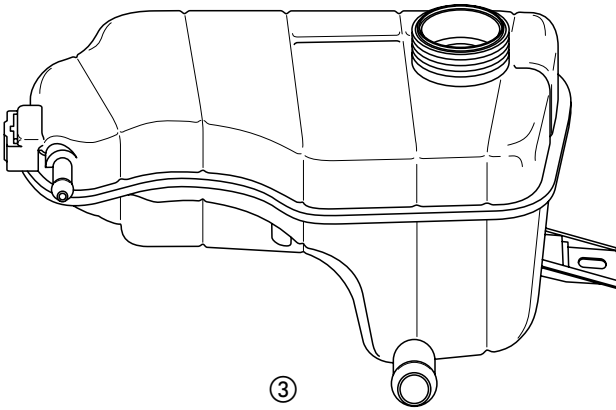
F02-150



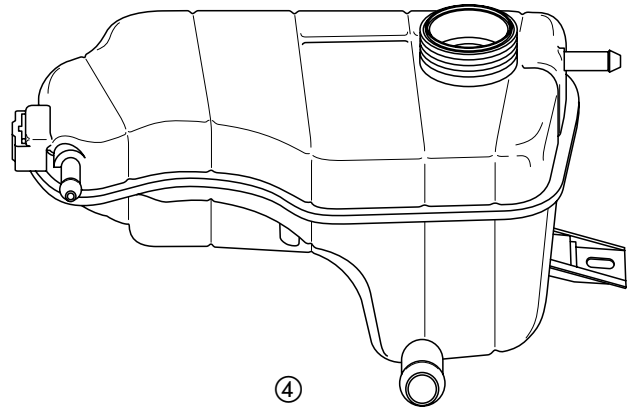
①



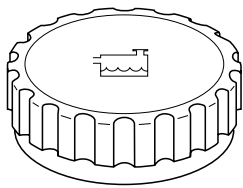
②



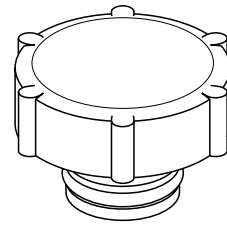
③



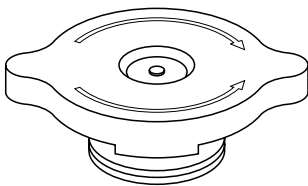
④



⑤



⑥



⑦



⑧

Winkelstück

Elbow

Coude

Codo

Artikel Nr. - reference référéncia - referencia	ersetzt- remplaçant replacing - reemplaza	Illustr.	Verwendung - application - application - aplicación	Mot. eng.	Liter - litres litres - litros	von - de from - de	bis-jusque to - hasta	KW	(PS-HP-CV)
301 671 ...	1 592 026 E 8552495	1	Universal						

Wasserrohr

Water pipe

Tuyau d'eau

Tubo de agua

Artikel Nr. - reference référéncia - referencia	ersetzt- remplaçant replacing - reemplaza	Illustr.	Verwendung - application - application - aplicación	Mot. eng.	Liter - litres litres - litros	von - de from - de	bis-jusque to - hasta	KW	(PS-HP-CV)
301 667 ...	6 133 569 84FB8274AB	2	Fiesta 84 Escort/ Orion 86	V V	1,0 - 1,1 1,1 - 1,3	08/83 01/86	12/88 08/88	33- 41 37- 46	45- 56 50- 63
301 668 ...	6 180 946 89FF9N271AA	3	Fiesta 89/96 Escort/ Orion 86/91/95	D D	1,8 1,8	03/89 01/86	02/02 09/01	44 44	60 60
301 669 ...	6 190 508 6 190 509 6 185 715 6 545 039	4	Fiesta 89	D	1,8	03/89	12/93	44	60
301 670 ...	1 057 436 7 252 782 91AB8274BE	5	Escort/ Orion 91/95	D	1,8	09/93	09/01	51- 66	69- 90

Kühlwasserschlauch

>Kühler-Ausgleichsbehälter

Radiator hose

>radiator-expansion tank

Durit radiateur

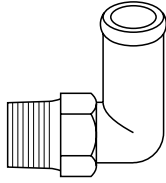
>radiateur-réservoir
compensateur

Manguera radiador

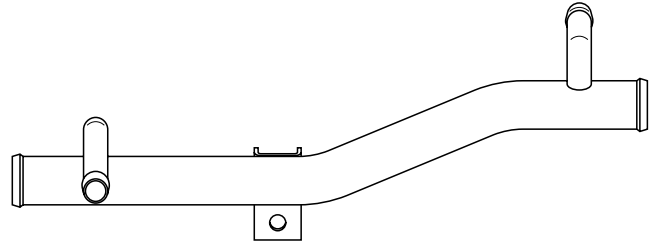
>radiator-depósito
compensador

Artikel Nr. - reference référéncia - referencia	ersetzt- remplaçant replacing - reemplaza	Illustr.	Verwendung - application - application - aplicación	Mot. eng.	Liter - litres litres - litros	von - de from - de	bis-jusque to - hasta	KW	(PS-HP-CV)
301 427 ...	1 085 688 1 061 300 98AB8K289AF	6	Focus 99 M: Zetec S, nicht/not Automatic	E	1,4 - 1,6	08/98		55- 74	75-101

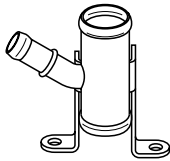
F02-200



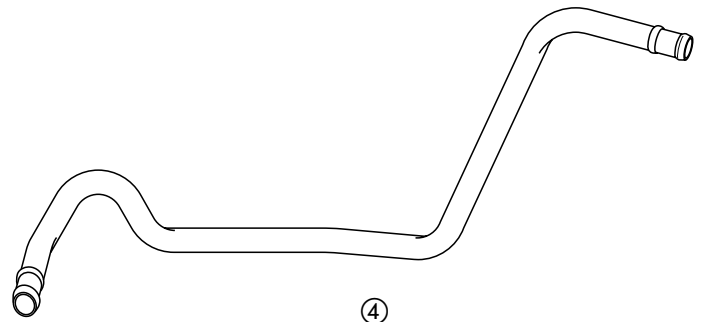
①



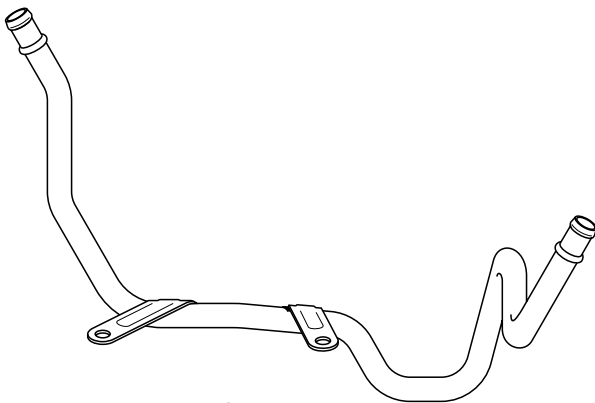
②



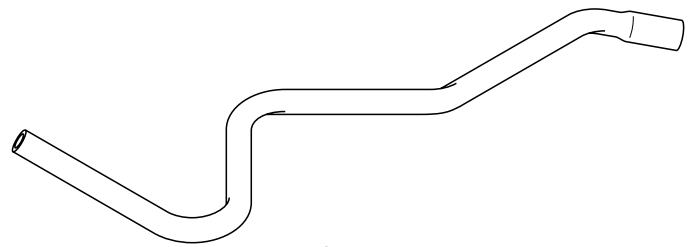
③



④



⑤



⑥

Kühlwasserschlauch >Kühler,oben

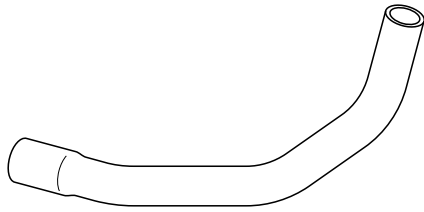
Radiator hose >radiator,upper

Durit radiateur >radiateur,supérieur

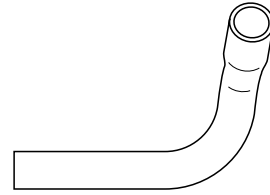
Manguera radiador >radiador,superior

Artikel Nr. - reference référence - referencia	ersetzt- remplaçant replacing - reemplaza	Illustr.	Verwendung - application - application - aplicación	Mot. eng.	Liter - litres litres - litros	von - de from - de	bis-jusque to - hasta	KW	(PS-HP-CV)
301 437 ...	1 043 768 97KB8B274AF	1	M: OHV nicht/not"BR","RA","J" Ka 97	A	1,0 - 1,3	09/96	10/02	33- 44	45- 60
300 610 ...	6 895 396 6 182 772 EKF684 89FB8260AC	2	M: OHV nicht für Fahrzeuge mit Klimaanlage not for vehicles with air condition pas pour véhicules avec climatiseur no para vehiculos con acond.del aire Fiesta 89	V/E	1,0 - 1,3	03/89	06/96	33- 44	45- 60
300 385 ...	6 164 296 89FG18D335GA	3	M: CVH Fiesta 89	V/E	1,6	03/89	06/96	66- 96	90-131
301 434 ...	1 096 829 1 076 923 98AB8B274AH	4	M: Zetec S Focus 99	E	1,4 - 1,6	08/98		55- 74	75-101
301 432 ...	1 134 583 1 061 219 98AB8B274BE	5	M: Zetec E Focus 99	E	1,8 - 2,0	08/98		85- 96	116-131
300 439 ...	6 182 777 EKF690 89FB8260GA	6	Fiesta 89	D	1,8	03/89	06/96	44	60
301 439 ...	1 031 798 97BB8260CA	7	Mondeo 97	D	1,8	08/97	09/00	66	90

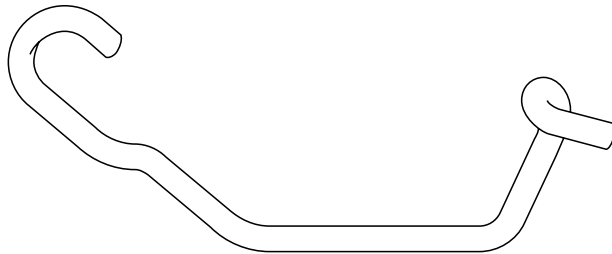
F02-900



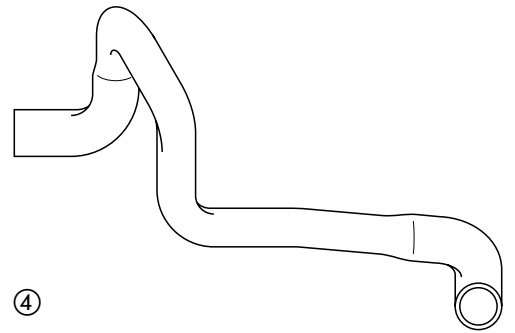
①



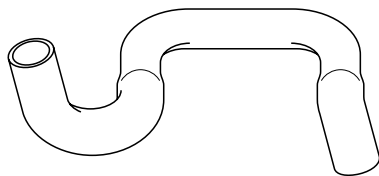
②



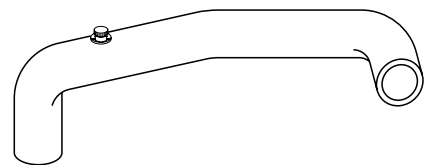
③



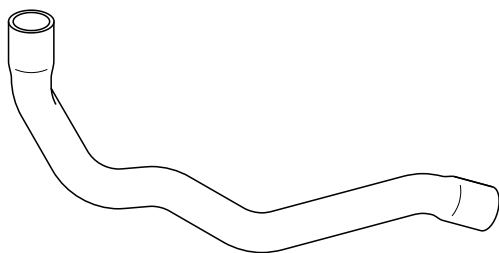
④



⑤



⑥



⑦

Kühlwasserschlauch >Kühler,unten

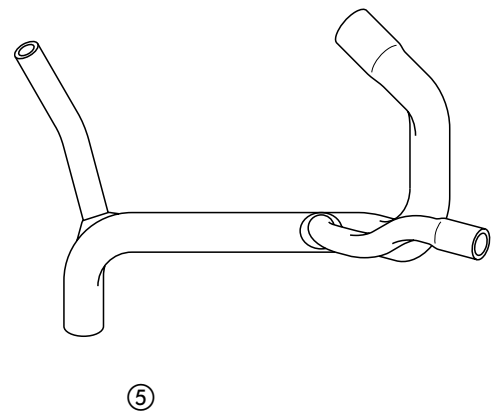
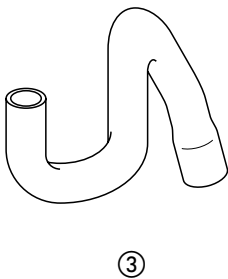
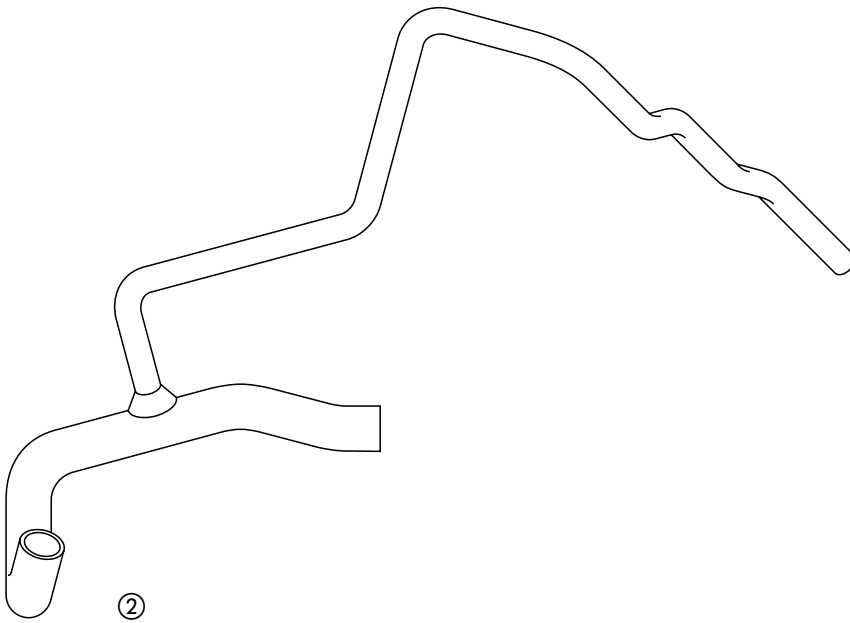
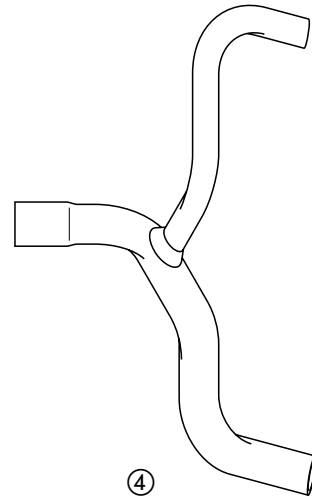
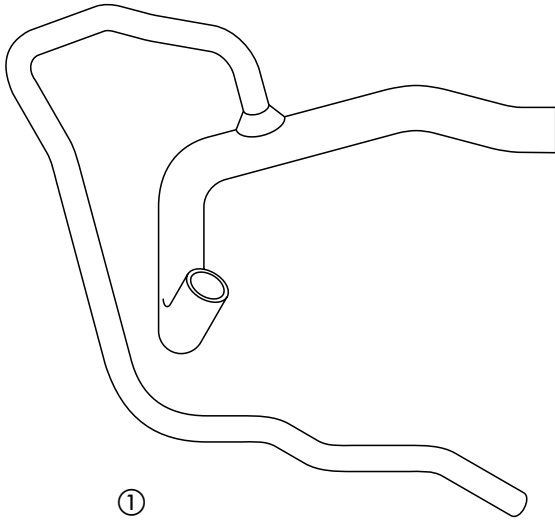
Radiator hose >radiator,lower

Durit radiateur >radiateur,inférieur

Manguera radiador >radiador,inferior

Artikel Nr. - reference référence - referencia	ersetzt- remplaçant replacing - reemplaza	Illustr.	Verwendung - application - application - aplicación	Mot. eng.	Liter - litres litres - litros	von - de from - de	bis-jusque to - hasta	KW	(PS-HP-CV)
300 508 ...	6 632 151 91AB8286ED	1	M: CVH Escort/ Orion 91 <i>nicht für Fahrzeuge mit Klimaanlage not for vehicles with air condition pas pour véhicules avec climatiseur no para vehículos con acond.del aire</i> Escort/ Orion 91 Automatic	V	1,6	08/90	01/95	66	90
			Escort/ Orion 91 Automatic	E	1,4	08/90	03/93	54	73
			Escort/ Orion 91	E	1,6	08/90	01/92	77- 79	105-107
300 532 ...	6 690 353	2	M: CVH <i>nicht für Fahrzeuge mit Klimaanlage not for vehicles with air condition pas pour véhicules avec climatiseur no para vehículos con acond.del aire</i> Escort/ Orion 91 nicht/not Automatic Escort/ Orion 91 nicht/not Automatic Escort/ Orion 91	E	1,4	08/90	04/94	52	71
				V	1,6	08/90	12/94	66	90
				E	1,6	08/90	01/92	77- 79	105-107
301 433 ...	1 085 687 1 061 215 98AB8B273EF	3	Focus 99 M: Zetec S,nicht/not Automatic <i>nicht für Fahrzeuge mit Klimaanlage not for vehicles with air condition pas pour véhicules avec climatiseur no para vehículos con acond.del aire</i>	E	1,4 - 1,6	08/98		55- 74	75-101
301 435 ...	1 103 614 1 061 213 98AB8B273BG	4	Focus 99 M: Zetec E	E	1,8 - 2,0	08/98		85- 96	116-131
301 440 ...	1 016 938 93BB8286BG	5	Mondeo 97	D	1,8	08/96	09/00	66	90

F02-310



Thermoschalter

Thermo switch

Thermocontacteur

Termoconmutador

Artikel Nr. - reference référence - referencia	ersetzt- remplaçant replacing - reemplaza	Illustr.	Verwendung - application - application - aplicación	Mot. eng.	Liter - litres litres - litros	von - de from - de	bis-jusque to - hasta	KW	(PS-HP-CV)
300 633 ...	7 001 611 92AB8B607AA 85GBBB607BB	1	M 22 x 1,5 103C - 98C <i>orange - amber - orange - naranja</i> Fiesta 89 M: OHV Fiesta 89 M: CVH/air condition Escort/ Orion 86/91/95 M: OHV Escort/ Orion 86 M: CVH Escort/ Orion 91/95 M: DOHC Focus 99 M: Zetec E Sierra 82 M: OHC Sierra 87 nicht/not Automatic	V/E	1,0 - 1,3	03/89	06/96	33- 44	45- 60
			Escort/ Orion 91 M: Zetec E Escort 95 M: CVH/1,4 EFI Escort 95 M: Zetec E	E	1,6 - 1,8	08/90	12/94	65- 96	88-131
300 475 ...	6 489 740 91AB8B607A1A	1	M 22 x 1,5 119C - 112C <i>weiss - white - blanc - blanco</i> <i>für Fahrzeuge mit Klimaanlage for vehicles with air condition pour véhicules avec climatiseur para vehículos con acond.del aire für Kühlerschlauch - for radiator hose pour durit radiateur - para manguera radiador</i>	E	1,4	01/94	12/94	54	73
			Escort/ Orion 91 M: CVH/1,4 EFI Escort/ Orion 91 M: CVH/1,4 CFI Escort/ Orion 91 M: CVH Escort/ Orion 91 M: CVH	E	1,4	08/90	12/94	52	71
300 630 ...	7 001 606 89BB8B607AC	2	M 22 x 1,5 95C - 90C/ 100C - 95C <i>rot - red - rouge - rojo</i> Escort/ Orion 91 Cosworth Escort 95 Cosworth Mondeo 93/97 Scorpio/ Granada 85/92/95 Scorpio 95	E	2,0	04/92	12/94	162	220
			Escort/ Orion 91 Escort 95 M: Zetec E Escort 95	E	1,6 - 1,8	06/95	01/98	65- 96	88-131
300 630 ...	7 001 606 89BB8B607AC	2	<i>für Fahrzeuge mit Klimaanlage for vehicles with air condition pour véhicules avec climatiseur para vehículos con acond.del aire für Kühlerschlauch - for radiator hose pour durit radiateur - para manguera radiador</i> <i>für Fahrzeug mit Servolenkung und Klimaanlage for vehicles with power steering and air condition pour véhicules avec direction assistée et climatiseur para vehículos con servo-dirección y acond.del aire</i>	D	1,8	08/90	12/94	51	69
			Escort/ Orion 91/95 Escort/ Orion 91/95	D	1,8	02/94	09/01	44	60

F02-400

Thermoschalter

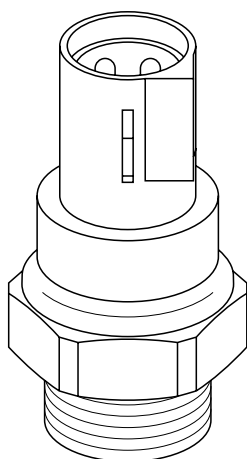
Thermo switch

Thermocontacteur

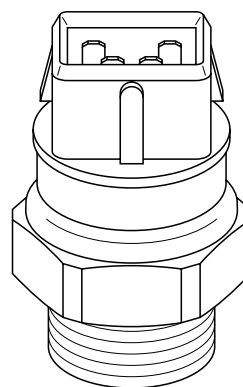
Termoconmutador

Artikel Nr. - reference référence - referencia	ersetzt- remplaçant replacing - reemplaza	Illustr.	Verwendung - application - application - aplicación	Mot. eng.	Liter - litres litres - litros	von - de from - de	bis-jusque to - hasta	KW	(PS-HP-CV)
300 632 ...	7 001 610 91AB8B607BC	1	M 22 x 1,5 110C - 105C blau - blue - bleu - azul für Fahrzeuge mit Klimaanlage for vehicles with air condition pour véhicules avec climatiseur para vehículos con acond.del aire für Thermostatgehäuse -for thermostat housing pour carter thermostat - para caja termóstato	D	1,8	06/93	02/94	66	90
			Escort/ Orion 91 für Fahrzeuge mit Klimaanlage for vehicles with air condition pour véhicules avec climatiseur para vehículos con acond.del aire für Kühlerschlauch - for radiator hose pour durit radiateur - para manguera radiador	D	1,8	08/90	09/01	44	60
			Escort/ Orion 91/95 Escort/ Orion 91/95	D	1,8	08/90	09/01	51	69
300 631 ...	7 001 607 6 190 786	2	M 22 x 1,5 100C - 95C/ 105C - 100C grün - green - vert - verde	E	1,6	05/89	10/92	59	80
			Sierra 87 Sierra 87 für Fahrzeuge mit Klimaanlage for vehicles with air condition pour véhicules avec climatiseur para vehículos con acond.del aire	D	1,8	01/87	12/92	55	75
			Scorpio/ Granada 85/92	D	2,5	12/88	08/93	68	92

F02-410



①



②

Thermoschalter

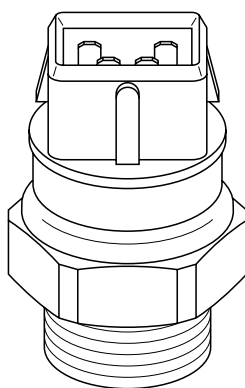
Thermo switch

Thermocontacteur

Termoconmutador

Artikel Nr. - reference référence - referencia	ersetzt- remplaçant replacing - reemplaza	Illustr.	Verwendung - application - application - aplicación	Mot. eng.	Liter - litres litres - litros	von - de from - de	bis-jusque to - hasta	KW	(PS-HP-CV)		
300 629 ...	7 001 605 87BB8B607AB	1	M 22 x 1,5								
			100C - 95C/ 110C - 105C								
			<i>grau - grey - gris - gris</i>								
			Sierra 87	Automatic	A	1,6 - 2,9	01/87	12/92	49-110	67-150	
			Sierra 87		A	1,8	01/87	12/92	63	86	
			Sierra 87	M: DOHC	E	2,0	05/89	12/92	77- 90	105-122	
			Scorpio/ Granada 85/92	M: DOHC	E	2,0	05/85	10/94	77- 90	105-122	
			<i>für Fahrzeuge mit Klimaanlage for vehicles with air condition pour véhicules avec climatiseur para vehículos con acond.del aire</i>								
			<i>für Thermostatgehäuse - for thermostat housing pour carter thermostat - para caja termóstato</i>								
			Fiesta 89	M: CVH	A	1,4 - 1,6	08/90	06/96	52- 96	71-131	
Escort/ Orion 91/95	M: CVH	A	1,4 - 1,6	08/90	09/01	52- 79	71-107				
Sierra 87		A	1,6 - 2,9	08/90	12/92	49-110	67-150				
<i>für Fahrzeuge mit Klimaanlage for vehicles with air condition pour véhicules avec climatiseur para vehículos con acond.del aire</i>											
<i>für Kühlerschlauch - for radiator hose pour durit radiateur - para manguera radiador</i>											
Escort/ Orion 91	M: Zetec E	E	1,6 - 1,8	08/90	12/94	65- 96	88-131				
Escort 95	1,4 EFi	E	1,4	04/96	09/01	54	73				
Escort 95	M: Zetec E	E	1,6 - 1,8	01/95	06/95	65- 96	88-131				

F02-420



①

Dichtung >Saugstutzen

Gasket >air intake

Joint >tubulure d'admission

Junta >tubuladura aspiración

Artikel Nr. - reference référéncia - referencia	ersetzt- remplaçant replacing - reemplaza	Illustr.	Verwendung - application - application - aplicación	Mot. eng.	Liter - litres litres - litros	von - de from - de	bis-jusque to - hasta	KW	(PS-HP-CV)
303 940 ...	6 173 339 EEG372 89BM9441AB	2	<i>M: OHV</i> Fiesta 89/96 Escort/ Orion 86/91/95	V/E V/E	1,0 - 1,3 1,1 - 1,3	03/89 08/88	02/02 09/01	33- 44 37- 46	45- 60 50- 63
301 642 ...	6 169 448 89FF9441AA EEG 358	3	Fiesta 89/96 Escort/ Orion 91/95	D D	1,8 1,8	08/90 08/90	02/02 09/01	44 44	60 60
301 853 ...	1 090 949 1 090 947 XS7G9461-AA	4	<i>M: Zetec E</i> Focus 99 Mondeo 97 Cougar 99 Transit Connect 2002	E E E E	1,6 - 2,0 1,6 - 2,0 2,0 1,8	09/99 09/99 09/99 05/02	09/00 01/01	66- 96 66- 96 96 85	90-131 90-131 131- 116-

Abgasrohr >vorn

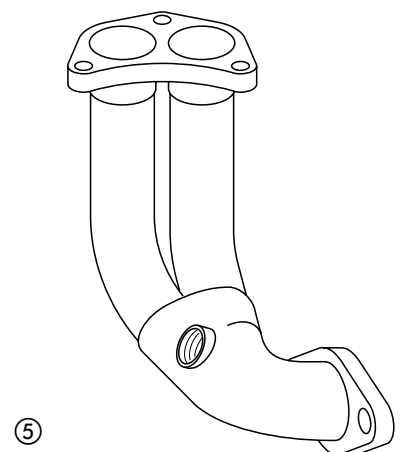
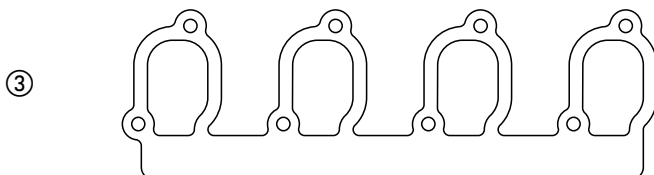
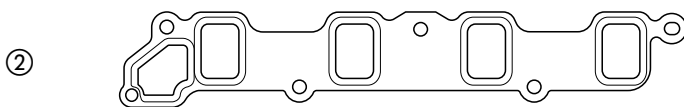
Exhaust pipe >front

Tuyau d'échappement > avant

Tubo de escape >del.

Artikel Nr. - reference référéncia - referencia	ersetzt- remplaçant replacing - reemplaza	Illustr.	Verwendung - application - application - aplicación	Mot. eng.	Liter - litres litres - litros	von - de from - de	bis-jusque to - hasta	KW	(PS-HP-CV)
301 663 ...	7 308 608 6 628 891 89FB5246DE	5	<i>für Fahrzeuge mit Katalysator for vehicles with catalyt.converter pour véhicules avec catalyseur para vehiculos con catalizador</i> Fiesta 89 Fiesta 89 Escort/ Orion 86 1,4 EFi 1,6 EFi 1,6 EFi	E E E	1,4 1,6 1,6	01/94 03/89 08/89	06/96 03/92 07/90	55 81 79	75 110 107-

F02-430



Schalldämpfer >vorn

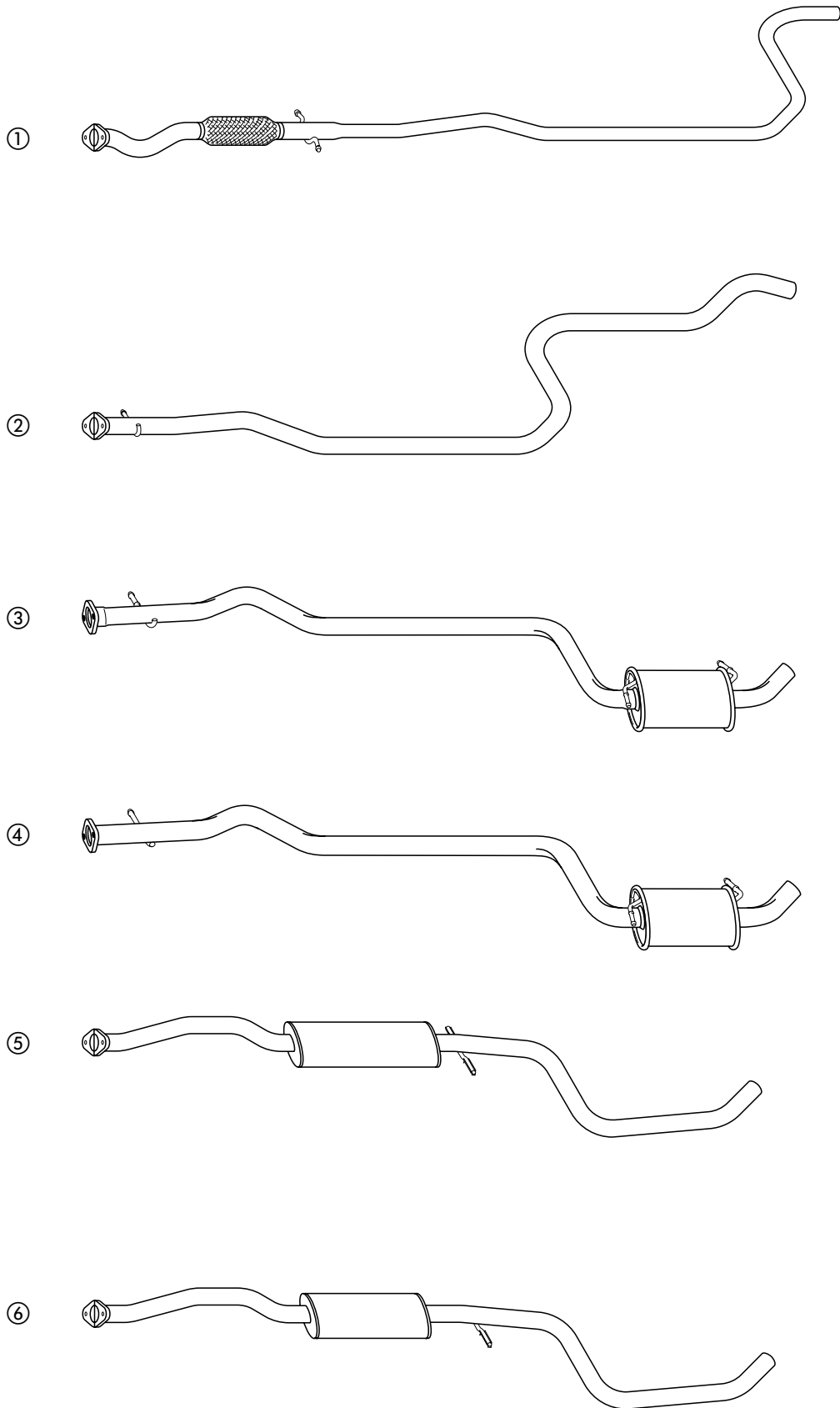
Muffler >front

Silencieux >avant

Silenciador >del.

Artikel Nr. - reference référence - referencia	ersetzt- remplaçant replacing - reemplaza	Illustr.	Verwendung - application - application - aplicación	Mot. eng.	Liter - litres litres - litros	von - de from - de	bis-jusque to - hasta	KW	(PS-HP-CV)
301 664 ...	1 058 222 97KB5230AE	1	<i>für Fahrzeuge mit Katalysator for vehicles with catalyt.converter pour véhicules avec catalyseur para vehículos con catalizador</i> Ka 97	E	1,3	09/96		36- 44	49- 60
301 672 ...	1 054 637 1 044 553 96FB5230BB	2	<i>für Fahrzeuge mit Katalysator for vehicles with catalyt.converter pour véhicules avec catalyseur para vehículos con catalizador</i> Fiesta 96	E	1,3	04/97	02/02	37- 44	50- 60
301 800 ...	1 105 863 1 003 543 1 054 642	3	<i>für Fahrzeuge mit Katalysator for vehicles with catalyt.converter pour véhicules avec catalyseur para vehículos con catalizador</i> Fiesta 96 Courier	E	1,3	11/95	02/02	44	60
301 801 ...	1 056 904 1 054 728 1 003 545 96FB5230KE	4	<i>für Fahrzeuge mit Katalysator for vehicles with catalyt.converter pour véhicules avec catalyseur para vehículos con catalizador</i> Fiesta 96 Courier	D	1,8	11/95	02/02	44	60
300 559 ...	6 773 317 6 638 226 91AG5230TF	5	<i>für Fahrzeuge mit Katalysator for vehicles with catalyt.converter pour véhicules avec catalyseur para vehículos con catalizador</i> Escort/ Orion 91	E	1,6	08/90	12/94	77- 79	105-107
300 572 ...	7 243 469 6 773 321 92AB5230ACA 92AB5230YE	6	<i>für Fahrzeuge mit Katalysator for vehicles with catalyt.converter pour véhicules avec catalyseur para vehículos con catalizador</i> Escort/ Orion 91 nicht/not Express Escort 95 1,3 CFi,nicht/not Express	E E	1,3 1,3	08/90 01/95	12/94 09/01	44 44	60 60

FD4-100



Schalldämpfer >vorn

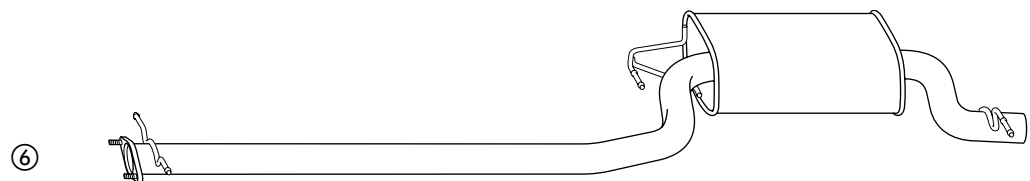
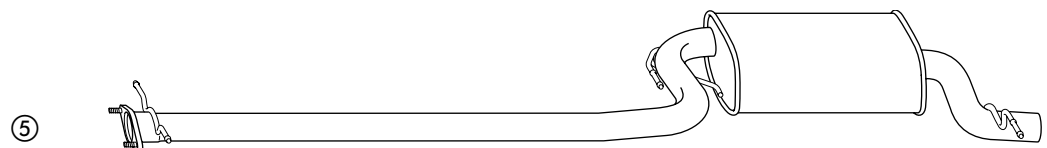
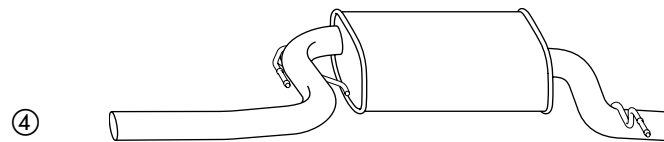
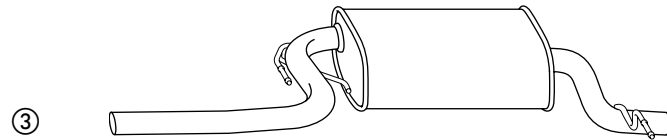
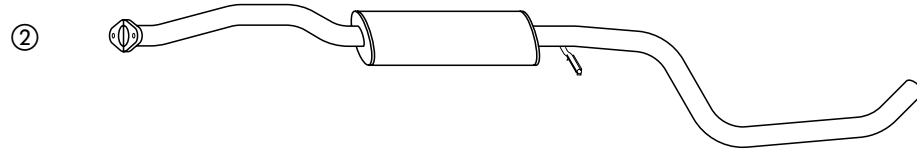
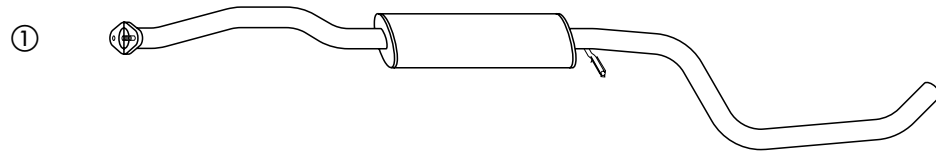
Muffler >front

Silencieux >avant

Silenciador >del.

Artikel Nr. - reference référence - referencia	ersetzt- remplaçant replacing - reemplaza	Illustr.	Verwendung - application - application - aplicación	Mot. eng.	Liter - litres litres - litros	von - de from - de	bis-jusque to - hasta	KW	(PS-HP-CV)
300 581 ...	6 827 031 92AB5230AAB	1	<i>für Fahrzeuge mit Katalysator for vehicles with catalyt.converter pour véhicules avec catalyseur para vehículos con catalizador</i> Escort 91 Turnier Escort 91 Turnier Escort/ Orion 91 Escort 91 Cabriolet/convertible	E E E E	1,6 1,6 1,8 1,8	09/92 01/94 02/92 02/92	12/94 12/94 12/94 12/94	66 65 77 77	90 88 105 105
300 621 ...	6 946 407 6 931 868 93AB5230AE	2	<i>für Fahrzeuge mit Katalysator for vehicles with catalyt.converter pour véhicules avec catalyseur para vehículos con catalizador</i> Escort/ Orion 91 nicht/not Turnier/Express Escort 91 Cabriolet/convertible	E E	1,6 1,6	09/92 09/92	12/94 12/94	65- 66 65- 66	88- 90 88- 90
301 603 ...	1 067 303 98AB5230FH	3	<i>für Fahrzeuge mit Katalysator for vehicles with catalyt.converter pour véhicules avec catalyseur para vehículos con catalizador</i> Focus 99 Schrägheck/hatchback Focus 99 Turnier	E E	1,4 1,4	08/98 02/99		55 55	75 75
301 602 ...	1 067 311 98AB5230GH	4	<i>für Fahrzeuge mit Katalysator for vehicles with catalyt.converter pour véhicules avec catalyseur para vehículos con catalizador</i> <i>nicht/not Automatic</i> Focus 99 Schrägheck/hatchback Focus 99 Stufenheck/notchback Focus 99 Turnier	E E E	1,6 1,6 1,6	08/98 02/99 02/99		74 74 74	101- 101- 101-
301 600 ...	1 067 790 98AB5230HG	5	<i>für Fahrzeuge mit Katalysator for vehicles with catalyt.converter pour véhicules avec catalyseur para vehículos con catalizador</i> Focus 99 Schrägheck/hatchback Focus 99 Stufenheck/notchback Focus 99 Turnier	E E E	1,8 1,8 1,8	08/98 02/99 02/99		85 85 85	116 116 116
301 607 ...	1 067 967 98AB5230EG	6	<i>für Fahrzeuge mit Katalysator for vehicles with catalyt.converter pour véhicules avec catalyseur para vehículos con catalizador</i> Focus 99 Stufenheck/notchback Focus 99 Schrägheck/hatchback Focus 99 Turnier	D D D	1,8 1,8 1,8	02/99 08/98 02/99		66 66 66	90 90 90

F04-200



Schalldämpfer >vorn

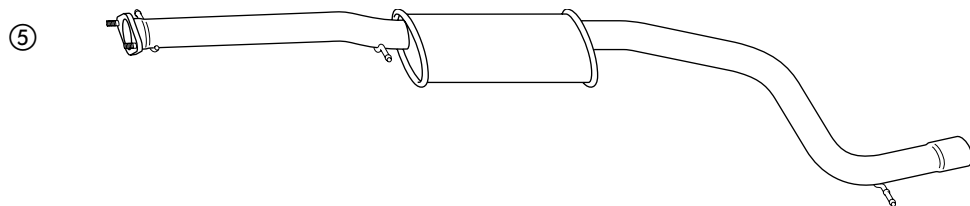
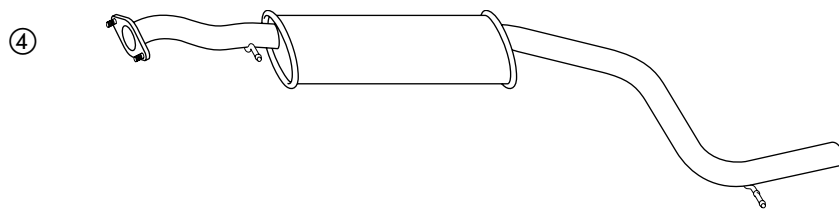
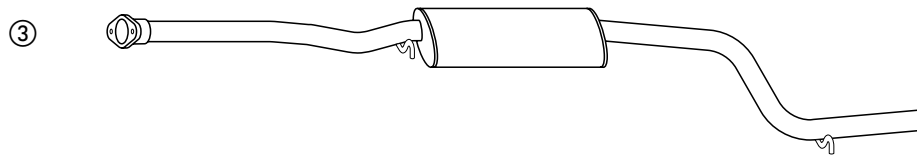
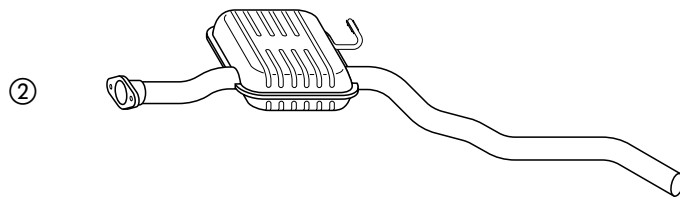
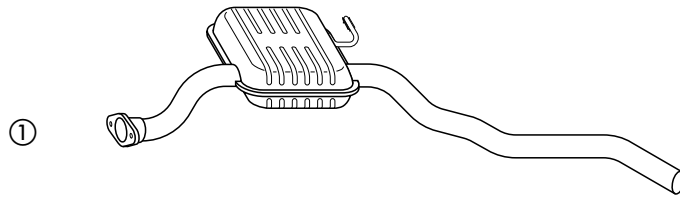
Muffler >front

Silencieux >avant

Silenciador >del.

Artikel Nr. - reference référence - referencia	ersetzt- remplaçant replacing - reemplaza	Illustr.	Verwendung - application - application - aplicación	Mot. eng.	Liter - litres litres - litros	von - de from - de	bis-jusque to - hasta	KW	(PS-HP-CV)
300 139 ...	1 638 413 6 167 236 86BB5230DB 86BB5230DC	1	<i>für Fahrzeuge mit Katalysator for vehicles with catalyt.converter pour véhicules avec catalyseur para vehículos con catalizador</i> Sierra 87 Sierra 87 Sierra 87 M: nicht/not DOHC	V/E V/E V/E	1,6 1,8 2,0	01/87 01/87 01/87	12/92 12/92 12/92	53- 55 59 74- 85	72- 75 80 101-116
300 457 ...	6 190 311 6 179 846 88BB5230BC	2	<i>für Fahrzeuge mit Katalysator for vehicles with catalyt.converter pour véhicules avec catalyseur para vehículos con catalizador</i> Sierra 87 M: DOHC	E	2,0	05/89	12/92	85- 88	116-120
300 652 ...	7 116 117 6 872 510 93BB5D259AF 93DB5D259AE	3	<i>für Fahrzeuge mit Katalysator for vehicles with catalyt.converter pour véhicules avec catalyseur para vehículos con catalizador</i> M: Zetec E Mondeo 93 Mondeo 97 Mondeo 97	E E E	1,6 - 1,8 1,6 1,8	01/93 08/96 08/96	07/96 05/98 05/98	65- 85 66 85	88-116 90 116
301 621 ...	1 092 053 98BB5D259GE	4	<i>für Fahrzeuge mit Katalysator for vehicles with catalyt.converter pour véhicules avec catalyseur para vehículos con catalizador</i> Mondeo 97 Mondeo 97	E E	1,6 1,8	05/98 05/98	09/00 09/00	70 85	95 116
301 617 ...	1 036 190 97BB5D259AC	5	<i>für Fahrzeuge mit Katalysator for vehicles with catalyt.converter pour véhicules avec catalyseur para vehículos con catalizador</i> Mondeo 97	D	1,8	08/96	09/00	66	90

F04-250



Schalldämpfer >hinten

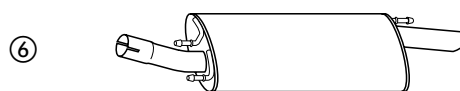
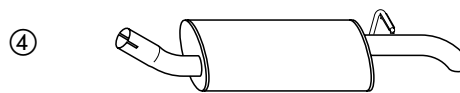
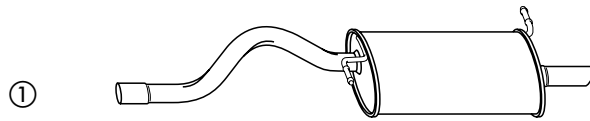
Muffler >rear

Silencieux >arrière

Silenciador >tras.

Artikel Nr. - reference référence - referencia	ersetzt- remplaçant replacing - reemplaza	Illustr.	Verwendung - application - application - aplicación	Mot. eng.	Liter - litres litres - litros	von - de from - de	bis-jusque to - hasta	KW	(PS-HP-CV)
301 898 ...	1 110 557 1 091 417	1	<i>für Fahrzeuge mit Katalysator for vehicles with catalyt.converter pour véhicules avec catalyseur para vehículos con catalizador</i> Ka 97	E	1,3	09/96		36- 44	49- 60
300 269 ...	5 026 788 AM89FB5K244LB	2	Fiesta 89	V	1,0 - 1,1	03/89	06/96	33- 40	45- 54
300 517 ...	6 643 787 92FB5K244FB	3	<i>für Fahrzeuge mit Katalysator for vehicles with catalyt.converter pour véhicules avec catalyseur para vehículos con catalizador</i> Fiesta 89	E	1,1 - 1,3	08/89	06/96	37- 44	50- 60
300 502 ...	6 587 739 89FB5K244UC	4	<i>für Fahrzeuge mit Katalysator for vehicles with catalyt.converter pour véhicules avec catalyseur para vehículos con catalizador</i> Fiesta 89	E	1,4	03/89	06/96	52	71
300 542 ...	6 718 284 89FB5K244YC	5	Fiesta 89	D	1,8	03/89	06/96	44	60
301 622 ...	1 094 582 96FB5K244YB	6	<i>für Fahrzeuge mit Katalysator for vehicles with catalyt.converter pour véhicules avec catalyseur para vehículos con catalizador</i> Fiesta 96	E	1,25	11/95	02/02	55	75
301 623 ...	1 094 577 96FB5K244BD	6	<i>für Fahrzeuge mit Katalysator for vehicles with catalyt.converter pour véhicules avec catalyseur para vehículos con catalizador</i> Fiesta 96	E	1,3	11/95	02/02	37- 44	50- 60

F04-300



Schalldämpfer >hinten

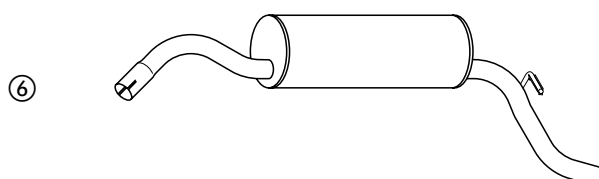
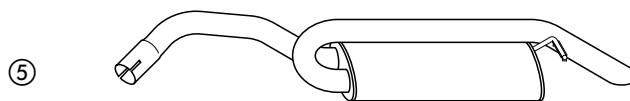
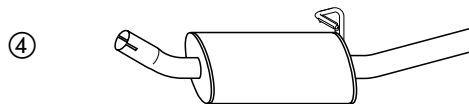
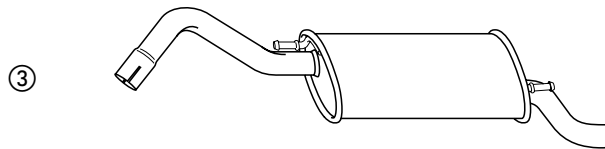
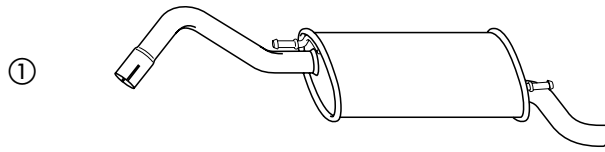
Muffler >rear

Silencieux >arrière

Silenciador >tras.

Artikel Nr. - reference référence - referencia	ersetzt- remplaçant replacing - reemplaza	Illustr.	Verwendung - application - application - aplicación	Mot. eng.	Liter - litres litres - litros	von - de from - de	bis-jusque to - hasta	KW	(PS-HP-CV)
301 624 ...	1 054 641 96FB5K244HK	1	für Fahrzeuge mit Katalysator for vehicles with catalyt.converter pour véhicules avec catalyseur para vehículos con catalizador Fiesta 96 Courier	E	1,3	02/96	02/02	44	60
301 625 ...	1 094 580 96FB5K244PG	2	für Fahrzeuge mit Katalysator for vehicles with catalyt.converter pour véhicules avec catalyseur para vehículos con catalizador Fiesta 96	E	1,4	01/96	02/02	66	90
301 626 ...	1 054 731 96FB5K244KE	2	für Fahrzeuge mit Katalysator for vehicles with catalyt.converter pour véhicules avec catalyseur para vehículos con catalizador Fiesta 96	D	1,8	11/95	02/02	44	60
301 802 ...	1 054 737 1 015 800 1 003 899 96FB5K244LF	3	für Fahrzeuge mit Katalysator for vehicles with catalyt.converter pour véhicules avec catalyseur para vehículos con catalizador Fiesta 96 Courier	D	1,8	11/95	02/02	44	60
300 136 ...	1 634 988 6 150 796 86AB5K244RA	4	für Fahrzeuge mit Katalysator for vehicles with catalyt.converter pour véhicules avec catalyseur para vehículos con catalizador nicht/not Express Escort/ Orion 86 Escort/ Orion 86 Escort/ Orion 86	V/E V/E V/E	1,4 1,4 1,6	07/86 01/86 01/86	07/90 01/87 07/90	54 55 66- 77	73 75 90-105
300 476 ...	6 493 597 91AB5K244ADC	5	Escort 91 nicht/notTurnier	E	1,6	08/90	12/94	77- 79	105-107
300 543 ...	6 718 285 91AB5K244CD	6	Escort 91 nicht/not Express/Turnier	D	1,8	08/90	12/94	44	60

F04-410



Schalldämpfer >hinten

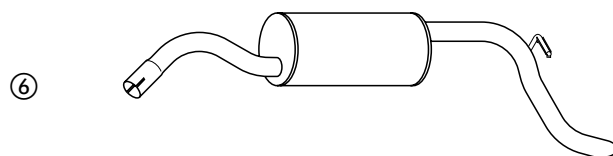
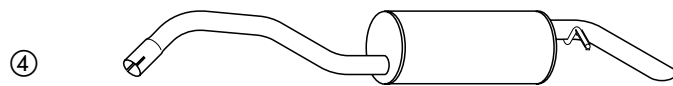
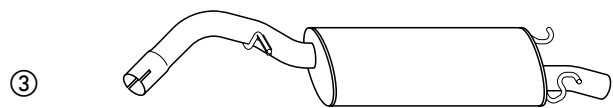
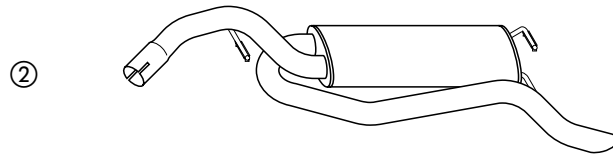
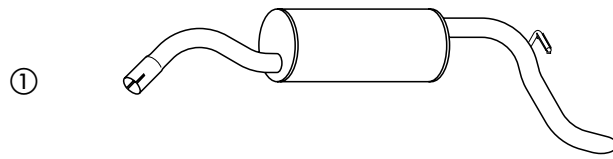
Muffler >rear

Silencieux >arrière

Silenciador >tras.

Artikel Nr. - reference référence - referencia	ersetzt/ remplaçant replacing - reemplaza	Illustr.	Verwendung - application - application - aplicación	Mot. eng.	Liter - litres litres - litros	von - de from - de	bis-jusque to - hasta	KW	(PS-HP-CV)
300 573 ...	6 812 212 91AB5K244HD	1	für Fahrzeuge mit Katalysator for vehicles with catalyt.converter pour véhicules avec catalyseur para vehículos con catalizador Escort 91 nicht/not Express/Turnier	E	1,4	08/90	12/94	52	71
300 613 ...	6 910 226 6 760 368 93AB5K244AD	2	für Fahrzeuge mit Katalysator for vehicles with catalyt.converter pour véhicules avec catalyseur - para vehículos con catalizador Escort 91 M: Zetec E,nicht/not Express/Turnier	E	1,6	08/92	12/94	65- 66	88- 90
300 547 ...	6 747 186 7 166 737 6 860 466 92AB5K244AEA 94AB5K244ACB 93AB5K244KC	3	für Fahrzeuge mit Katalysator for vehicles with catalyt.converter pour véhicules avec catalyseur para vehículos con catalizador Escort 91 nicht/not 4WD/Express/Turnier Escort 91 Cabriolet/convertible,nicht/not 4WD	E E	1,8 1,8	02/92 02/92	12/94 12/94	77 77	105 105
300 574 ...	6 812 215 91AB5K244YD	4	für Fahrzeuge mit Katalysator for vehicles with catalyt.converter pour véhicules avec catalyseur para vehículos con catalizador Escort/ Orion 91 Turnier,nicht/not Express	E	1,4	08/90	01/94	52	71
300 575 ...	6 812 216 6 717 322 92AB5K244ABB 92AB5K244ABA	5	für Fahrzeuge mit Katalysator for vehicles with catalyt.converter pour véhicules avec catalyseur para vehículos con catalizador Escort/ Orion 91 nicht/not "IND" Escort/ Orion 95	E E	1,3 1,3	08/90 01/95	12/94 09/01	44 44	60 60
300 576 ...	6 812 218 92AB5K244ADB	6	für Fahrzeuge mit Katalysator for vehicles with catalyt.converter pour véhicules avec catalyseur para vehículos con catalizador nicht/not Express/Turnier Escort 91 Escort 95	E E	1,3 1,6	08/90 01/95	10/93 09/01	44 44	60 60

F04-450



Schalldämpfer >hinten

Muffler >rear

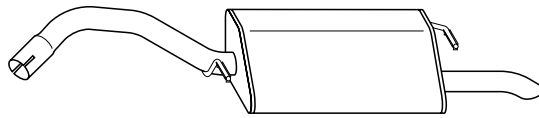
Silencieux >arrière

Silenciador >tras.

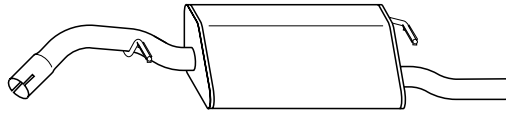
Artikel Nr. - reference référence - referencia	ersetzt- remplaçant replacing - reemplaza	Illustr.	Verwendung - application - application - aplicación	Mot. eng.	Liter - litres litres - litros	von - de from - de	bis-jusque to - hasta	KW	(PS-HP-CV)
301 591 ...	1 033 719 97AB5K244NA	1	für Fahrzeuge mit Katalysator for vehicles with catalyt.converter pour véhicules avec catalyseur para vehículos con catalizador Escort 95 Turnier	E	1,6	01/95	09/01	65- 66	88- 90
301 592 ...	1 033 670 97AB5K244LA	2	für Fahrzeuge mit Katalysator for vehicles with catalyt.converter pour véhicules avec catalyseur para vehículos con catalizador Escort 95 Schrägheck/hatchback Escort 95 Cabriolet/convertible/ XR3i	E E	1,6 1,6	01/95 01/95	09/01 09/01	65- 66 65- 66	88- 90 88- 90
301 604 ...	1 067 319 98AB5K244AAF	3	für Fahrzeuge mit Katalysator for vehicles with catalytic converter pour véhicules avec catalyseur para vehículos con catalizador Focus 99 Schrägheck/hatchback	E	1,4	08/98		55	75
301 605 ...	1 061 959 98AB5K244ACF	4	für Fahrzeuge mit Katalysator for vehicles with catalyt.converter pour véhicules avec catalyseur para vehículos con catalizador Focus 99 Turnier	E	1,4	02/99		55	75
301 601 ...	1 067 478 98AB5K244AYB	5	für Fahrzeuge mit Katalysator for vehicles with catalyt.converter pour véhicules avec catalyseur para vehículos con catalizador Focus 99 Schrägheck/hatchback	E	1,6	08/98		74	101
301 609 ...	1 065 251 98AB5K244BAA	6	für Fahrzeuge mit Katalysator for vehicles with catalyt.converter pour véhicules avec catalyseur para vehículos con catalizador Focus 99 Turnier	E	1,6	02/99		74	101
301 606 ...	1 067 732 98AB5K244AMC	7	für Fahrzeuge mit Katalysator for vehicles with catalyt.converter pour véhicules avec catalyseur para vehículos con catalizador Focus 99 Schrägheck/hatchback	E	1,8	10/98		85	116-

F04-500

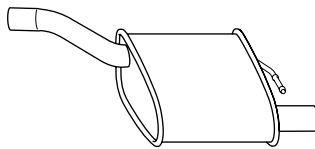
①



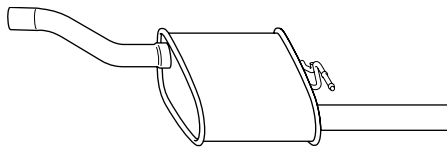
②



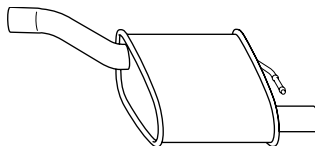
③



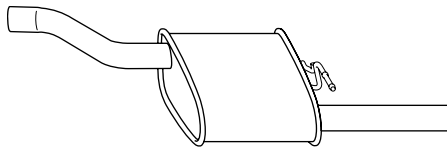
④



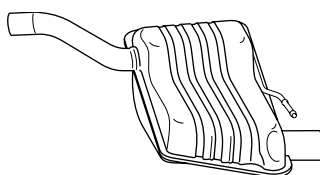
⑤



⑥



⑦



Schalldämpfer >hinten

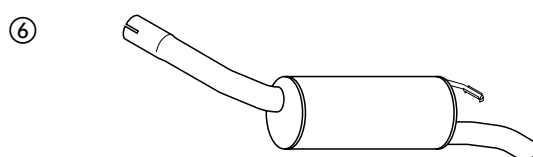
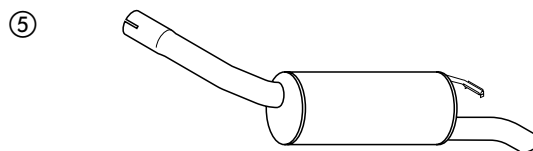
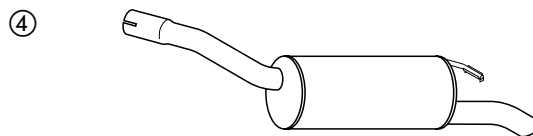
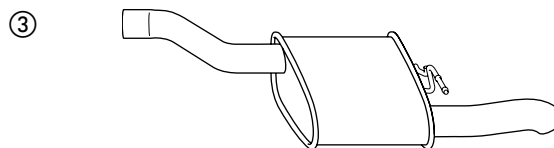
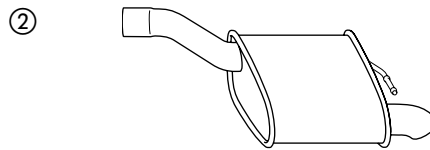
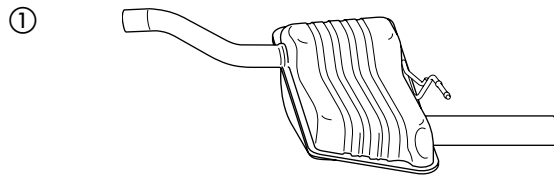
Muffler >rear

Silencieux >arrière

Silenciador >tras.

Artikel Nr. - reference référence - referencia	ersetzt- remplaçant replacing - reemplaza	Illustr.	Verwendung - application - application - aplicación	Mot. eng.	Liter - litres litres - litros	von - de from - de	bis-jusque to - hasta	KW	(PS-HP-CV)
301 610 ...	1 067 746 98AB5K244ARB	1	für Fahrzeuge mit Katalysator for vehicles with catalyt.converter pour véhicules avec catalyseur para vehículos con catalizador Focus 99 Turnier	E	1,8	02/99		85	116-
301 608 ...	1 076 697 98AB5K244RG	2	für Fahrzeuge mit Katalysator for vehicles with catalyt.converter pour véhicules avec catalyseur para vehículos con catalizador Focus 99 Schrägheck/hatchback	D	1,8	08/98		66	90
301 611 ...	1 076 701 98AB5K244TG	3	für Fahrzeuge mit Katalysator for vehicles with catalyt.converter pour véhicules avec catalyseur para vehículos con catalizador Focus 99 Turnier	D	1,8	02/99		66	90
300 228 ...	5 023 342 AM87BB5K244GB	4	für Fahrzeuge mit Katalysator for vehicles with catalyt.converter pour véhicules avec catalyseur para vehículos con catalizador M: CVH Sierra 87 Sierra 87	D E E	2,3 1,6 1,8	01/87 01/87 06/89	12/92 12/92 12/92	49 59 64	67 80 87
300 426 ...	6 179 848 6 171 318 88BB5K244AC	5	für Fahrzeuge mit Katalysator for vehicles with catalyt.converter pour véhicules avec catalyseur para vehículos con catalizador M: DOHC Sierra 87 Sierra 87	E E	2,0 2,0	02/92 06/89	12/92 12/92	85 88	116 120
300 436 ...	6 181 300 87BB5K244CB	6	für Fahrzeuge mit Katalysator for vehicles with catalyt.converter pour véhicules avec catalyseur para vehículos con catalizador M: OHC Sierra 87 Sierra 87 Sierra 87	E E E	1,6 1,8 2,0	01/87 01/87 01/87	12/92 12/92 12/92	53 59 74- 85	72 80 101-116

F04-550



Schalldämpfer >hinten

Muffler >rear

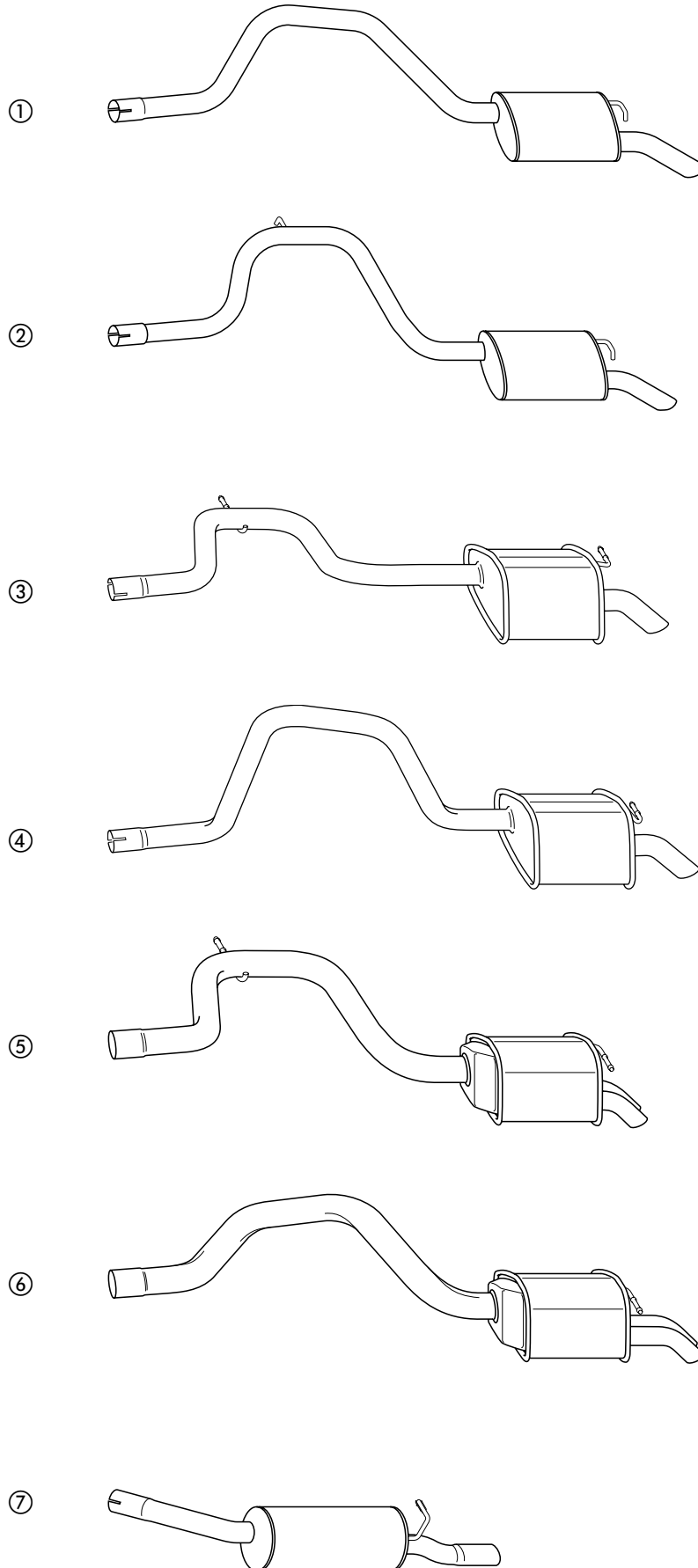
Silencieux >arrière

Silenciador >tras.

Artikel Nr. - reference référence - referencia	ersetzt- remplaçant replacing - reemplaza	Illustr.	Verwendung - application - application - aplicación	Mot. eng.	Liter - litres litres - litros	von - de from - de	bis-jusque to - hasta	KW	(PS-HP-CV)
301 612 ...	1 011 120 93BB5K214SB	1	für Fahrzeuge mit Katalysator for vehicles with catalyt.converter pour véhicules avec catalyseur para vehículos con catalizador Mondeo 93 Turnier,nicht/not 4WD	E	1,6 - 1,8	01/93	07/96	65- 85	88-116
300 653 ...	7 116 124 6 935 293 93BB5K214AF 93BB5K214AE	2	für Fahrzeuge mit Katalysator for vehicles with catalyt.converter pour véhicules avec catalyseur para vehículos con catalizador Mondeo 93 4WD,nicht/not Turnier	E	1,6 - 1,8	01/93	07/96	65- 85	88-116
301 616 ...	1 074 182 1 062 190 98BB5K214EC	3	für Fahrzeuge mit Katalysator for vehicles with catalyt.converter pour véhicules avec catalyseur para vehículos con catalizador nicht/not Turnier Mondeo 97 Mondeo 97 Mondeo 97	E E E	1,6 1,6 1,8	08/96 05/98 08/96	05/98 09/00 09/00	66 70 85	90 95 116
301 618 ...	1 059 926 97BB5K214DC	4	für Fahrzeuge mit Katalysator for vehicles with catalyt.converter pour véhicules avec catalyseur para vehículos con catalizador Turnier Mondeo 97 Mondeo 97 Mondeo 97	E E E	1,6 1,6 1,8	08/96 05/98 08/96	05/98 09/00 09/00	66 70 85	90 95 116
301 619 ...	1 036 191 97BB5K214BD	5	für Fahrzeuge mit Katalysator for vehicles with catalyt.converter pour véhicules avec catalyseur para vehículos con catalizador Mondeo 97 nicht/not Turnier	D	1,8	08/96	09/00	66	90
301 620 ...	1 063 257 97BB5K214AG	6	für Fahrzeuge mit Katalysator for vehicles with catalyt.converter pour véhicules avec catalyseur para vehículos con catalizador Mondeo 97 Turnier	D	1,8	08/96	09/00	66	90
300 549 ...	6 750 213 90GB5K244HA	7	für Fahrzeuge mit Katalysator for vehicles with catalyt.converter pour véhicules avec catalyseur para vehículos con catalizador Scorpio 85/92 M: DOHC	E	2,0	02/92	10/94	85	116

FD4-580

Alle in diesem Katalog genannten Original-Nummern der Kfz-Hersteller sind ausschließlich zu Vergleichszwecken bestimmt und dürfen in Rechnungen an Wagenbesitzer nicht verwendet werden.
All original numbers from automobile manufacturers listed in this catalogue are for comparison purposes only and may not be used in invoices to car owners.



Dichtung
>Abgaskrümmer

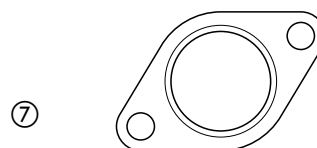
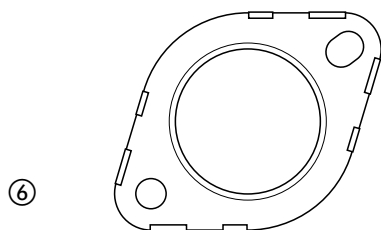
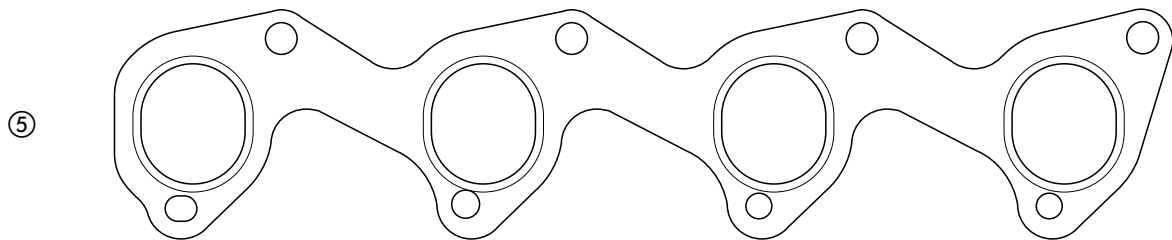
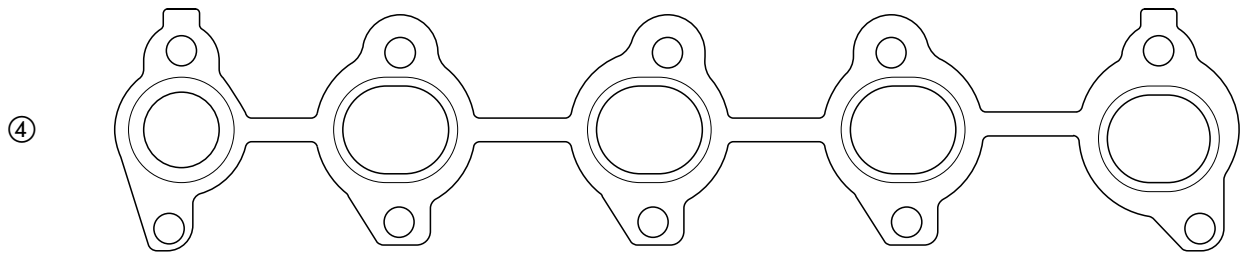
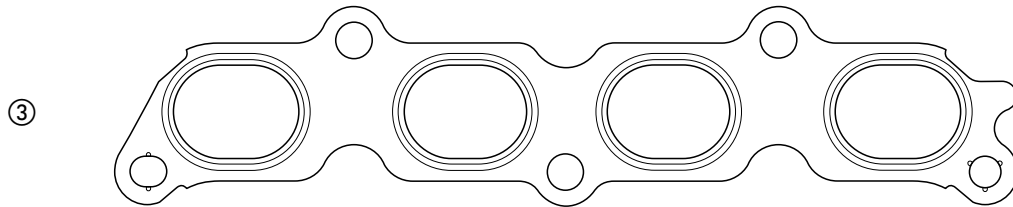
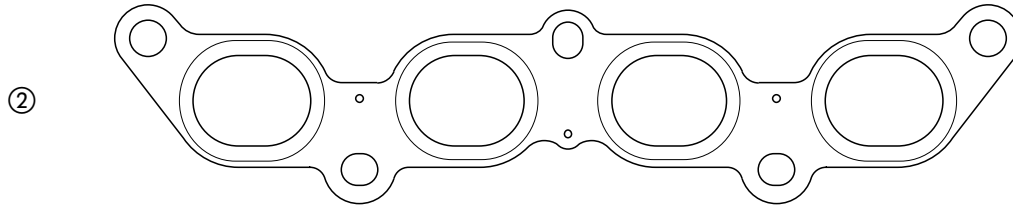
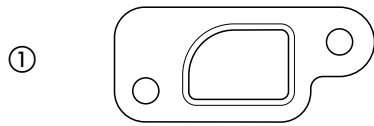
Gasket
>exhaust manifold

Joint
>collecteur d'échappement

Junta
>codo de escape

Artikel Nr. - reference référence - referencia	ersetzt- remplaçant replacing - reemplaza	Illustr.	Verwendung - application - application - aplicación	Mot. eng.	Liter - litres litres - litros	von - de from - de	bis-jusque to - hasta	KW	(PS-HP-CV)
301 656 ...	7 126 483 6 173 340 89BM9448BA EEG 1584	1	<i>M: OHV</i> Ka 97 Fiesta 84/89/96 Escort/ Orion 86/91/95	E V/E V/E	1,3 1,0 - 1,3 1,1 - 1,3	09/96 08/88 08/88	10/02 02/02 09/01	36- 44 33- 44 37- 46	49- 60 45- 60 50- 63
301 862 ...	1 031 021 97MF9448AA EEG1635	2	Fiesta/ Fusion 2001 Fiesta/ Fusion 2001 Puma 97 Puma 97	E E E E	1,25 1,4 - 1,6 1,6 1,7	10/02 11/01 10/00 06/97	11/03 11/03 12/01 12/01	51- 55 59- 74 76 92	69- 75 80-101 103- 125-
301 863 ...	1 326 381 2S6G9448DA	3	Fiesta/ Fusion 2001 Fiesta/ Fusion 2001 Focus 99	E E E	1,25 1,4 - 1,6 1,4 - 1,6	11/03 11/03 11/03		51- 55 55- 74 55- 74	69- 75 75-101 75-101
301 861 ...	1 148 115 1 152 194 2S6Q9448AB	4	Fiesta/ Fusion 2001	D	1,4	11/01		50	68-
301 854 ...	1 113 083 1 257 264 6 740 296 1 092 074	5	Fiesta 89 Fiesta 96 Escort/ Orion 91/95 Focus 99 Sierra 87 Mondeo 93/97 Transit Connect 2002	D D D D D D D	1,8 1,8 1,8 1,8 1,8 1,8 1,8	06/91 06/00 06/91 01/99 06/91 01/93 05/02	06/96 02/02 09/01 12/92 09/00	44 55 44- 51 55- 85 55 65- 66 55- 66	60 75 60- 69 75-116 75 88- 90 75- 90
300 373 ...	6 158 920 85BB9451DA	6	Sierra 82/87 Scorpio/ Granada 85	D D	2,3 2,5	11/85 11/85	12/92 02/92	49 51	67 69
301 641 ...	6 175 933 89FF9D476AA EEG 359	7	Fiesta 89/96 Escort/ Orion 86/91/95 Escort/ Orion 91/95 Mondeo 93	D D D D	1,8 1,8 1,8 1,8	03/89 01/86 06/93 09/93	02/02 09/01 09/01 07/96	44 44 66 65	60 60 90 88

F04-600



Dichtung >Abgasrohr

Gasket >front exhaust pipe

Joint >tuyau avant

Junta >tubo de escape del.

Artikel Nr. - reference référence - referencia	ersetzt- remplaçant replacing - reemplaza	Illustr.	Verwendung - application - application - aplicación	Mot. eng.	Liter - litres litres - litros	von - de from - de	bis-jusque to - hasta	KW	(PS-HP-CV)
300 507 ...	6 616 584 91AB9451JA	1	50,5 x 67 x 13 mm Universal						
300 564 ...	6 789 153 92AB9451C13	2	74,5 x 93,5 x 13 mm Universal						
300 134 ...	1 630 835 6 163 389 6 134 624 84FB9451AB 86FB9451AA 84FB9451CB	3	Fiesta 84 Fiesta 89 Fiesta 89 Fiesta 89 Escort/ Orion 86/91/95 Sierra 87 Sierra 87 Sierra 87	V V E D A E E V	1,0 - 1,6 1,0 - 1,3 1,1 1,8 1,1 - 1,8 1,6 1,8 1,8	08/83 03/89 03/89 03/89 08/80 01/87 01/87 01/87	02/89 06/96 03/91 06/96 09/01 12/92 12/92 03/91	33- 71 33- 44 37 44 37- 46 59 63 64- 66	45- 97 45- 60 50 60 50- 63 80 86 87- 90
301 864 ...	1 309 484 1 146 867 2S619451AC	4	Ka 97 Ka 97 Fiesta/ Fusion 2001 Fiesta/ Fusion 2001 Fiesta/ Fusion 2001	E E E E E	1,3 1,6 1,25 1,3 1,4 - 1,6	10/02 04/03 10/02 11/01 11/01		43- 48 70 51- 55 44- 51 55- 74	58- 65 95 69- 75 60- 69 75-101

Dichtung >Schalldämpfer/ Katalysator

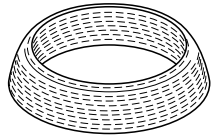
Gasket >exhaust pipe/ catalytic converter

Joint >tuyau d'échappement/ catalyseur

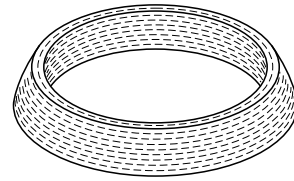
Junta >tubo de escape/ catalizador

Artikel Nr. - reference référence - referencia	ersetzt- remplaçant replacing - reemplaza	Illustr.	Verwendung - application - application - aplicación	Mot. eng.	Liter - litres litres - litros	von - de from - de	bis-jusque to - hasta	KW	(PS-HP-CV)
300 539 ...	6 692 741 91AB9451CB	5	Fiesta 89 Escort/ Orion 91 Escort/ Orion 91 Escort/ Orion 91 Escort/ Orion 91	D E E E D	1,8 1,3 1,4 1,6 1,8	03/89 07/91 09/91 10/91 08/90	06/96 05/92 05/92 05/92 10/92	44 44 52 77- 79 44	60 60 71 105-107 60
300 374 ...	6 159 188 86GB5E241AB	6	Escort/ Orion 91/95 Sierra 82/87 Sierra 87 Scorpio 85	E E V/E E	2,0 2,0 1,6 - 1,8 2,0	04/92 08/82 01/87 05/85	12/95 12/92 12/92 05/89	162 74- 85 59- 66 74	220 101-116 80- 90 101
300 380 ...	6 162 279 86GB5E281BB	7	Sierra 87 Sierra 87 Scorpio 85/92 Scorpio 85/92 Scorpio 95 Transit 92	E E A E E E	2,0 2,9 2,0 2,4 - 2,9 2,9 2,9	05/89 01/87 05/85 05/85 10/94 08/91	12/92 12/92 10/94 10/94 06/98 07/94	85- 90 107-110 77- 80 92-110 110-152 107	116-122 146-150 105-109 125-150 150-207 146

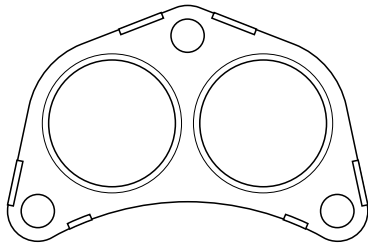
F04-700



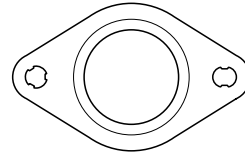
①



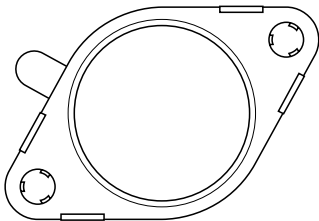
②



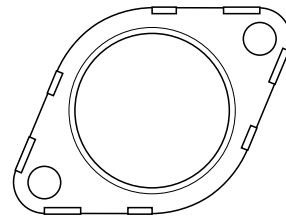
③



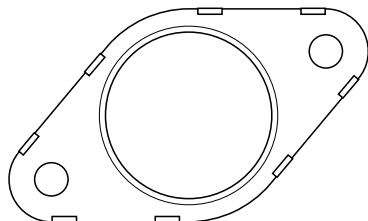
④



⑤



⑥



⑦

Halter
>Schalldämpfer

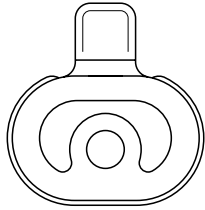
Bracket
>muffler

Support
>silencieux

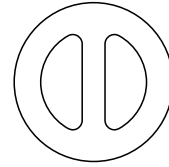
Soporte
>silenciador

Artikel Nr. - reference référence - referencia	ersetzt- remplaçant replacing - reemplaza	Illustr.	Verwendung - application - application - aplicación	Mot. eng.	Liter - litres litres - litros	von - de from - de	bis-jusque to - hasta	KW	(PS-HP-CV)
300 063 ...	1 025 233 97KB5A262AB	1	Universal						
300 122 ...	1 591 419 78GB5281AA	2	Universal						
300 303 ...	6 905 927 7 131 646 93AB5A262BA	3	Universal						
300 325 ...	6 120 254 81AB5A262AC	4	Universal						
300 563 ...	6 788 494 92AB5A262DC	5	Universal						
300 648 ...	7 092 700 95VB5A262BA	6	Universal						
303 871 ...	6 048 886 6 053 849 77FB5A262BDCA	7	Universal						
103 026 ...	7 196 820 95VW5K229BA	8	Universal						

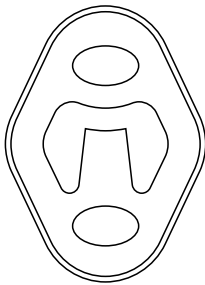
F04-800



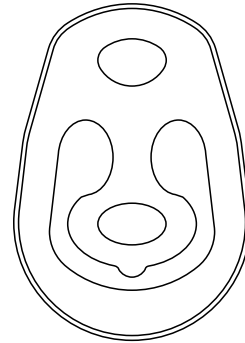
①



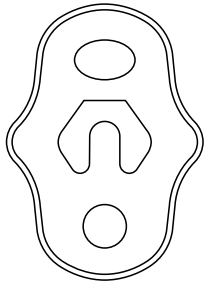
②



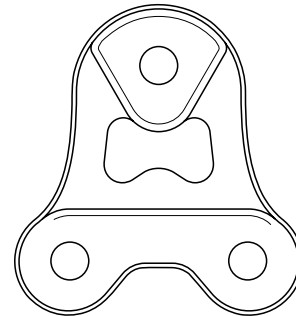
③



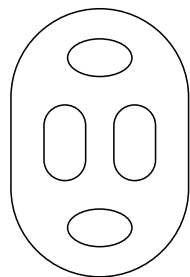
④



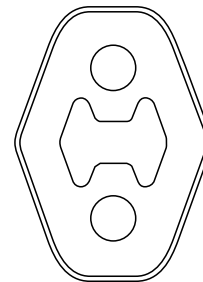
⑤



⑥



⑦



⑧

Schraube >Abgasrohr

Bolt >exhaust pipe

Boulon >tuyau d'échappement

Tornillo >tubo de escape

Artikel Nr. - reference référence - referencia	ersetzt- remplaçant replacing - reemplaza	Illustr.	Verwendung - application - application - aplicación	Mot. eng.	Liter - litres litres - litros	von - de from - de	bis-jusque to - hasta	KW	(PS-HP-CV)
300 625 ...	6 969 203 E805625S76	1	M10 x 70 Universal						

Lambdasonde

Lambda probe

Sonde lambda

Sonda lambda

Artikel Nr. - reference référence - referencia	ersetzt- remplaçant replacing - reemplaza	Illustr.	Verwendung - application - application - aplicación	Mot. eng.	Liter - litres litres - litros	von - de from - de	bis-jusque to - hasta	KW	(PS-HP-CV)
300 540 ...	6 716 054 89FB9F472AC	2	Ka 97 Fiesta 89 Fiesta 89 Fiesta 89 Fiesta 96 Escort/ Orion 91 Escort/ Orion 91 Escort/ Orion 91 XR2i	E E E E E E E E	1,0 - 1,3 1,1 - 1,3 1,4 1,6 1,3 1,3 1,4 1,6	09/96 03/89 03/89 03/89 11/95 07/91 08/90 08/90	12/92 12/92 02/92 02/92 12/92 12/92 12/92 12/92	33- 44 37- 44 52 76- 81 37- 44 44 52 81	45- 60 50- 60 71 103-110 50- 60 60 71 110
300 589 ...	6 847 908 93AB9F472AA	2	Escort/ Orion 91 Escort 95 M: Zetec E IND	E E	1,6 1,3 - 1,4	12/92 08/96	12/94 09/01	65- 79 44- 54	88-107 60- 73
300 590 ...	6 847 911 93BB9F472AA	2	Mondeo 93	E	1,6 - 2,0	01/93	07/96	65-100	88-136
300 591 ...	6 847 912 93FB9F472AA	2	Fiesta 89 Fiesta 89 Fiesta 89 Escort/ Orion 91 Escort/ Orion 91 Escort/ Orion 91 XR2i	E E E E E E	1,1 - 1,3 1,4 1,6 1,3 1,4 1,6	12/92 12/92 02/92 12/92 12/92 12/92	06/96 01/94 03/92 12/94 01/94 12/94	37- 44 52 76- 81 44 52 77- 79	50- 60 71 103-110 60 71 105-107

Schalter >Ansauglufttemperatur

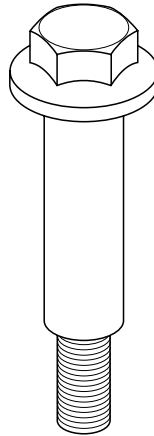
Switch >air charge temperature

Interrupteur >température d'air aspiré

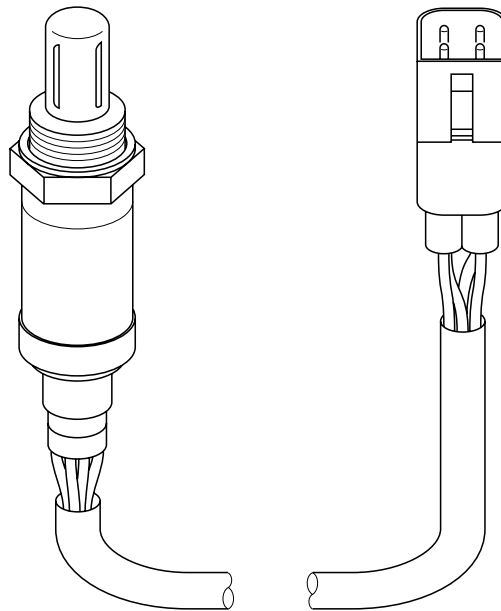
Interruptor >temperatura de aire aspirado

Artikel Nr. - reference référence - referencia	ersetzt- remplaçant replacing - reemplaza	Illustr.	Verwendung - application - application - aplicación	Mot. eng.	Liter - litres litres - litros	von - de from - de	bis-jusque to - hasta	KW	(PS-HP-CV)
301 691 ...	6 740 335 1 629 085 F2DF12A697AA	3	M: CVH - CFI/EFI Fiesta 84/89 Fiesta 84/89 Escort/ Orion 86/91/95 Escort/ Orion 86/91/95 M: Zetec E Fiesta 89 Escort/ Orion 91/95 Mondeo 93 M: DOHC Sierra 87 Scorpio/ Granada 85/92/95	E E E E E E E E E	1,4 1,6 1,4 1,6 1,6 - 1,8 1,6 - 1,8 1,6 - 2,0 2,0 2,0	10/86 10/86 01/86 01/86 03/89 08/90 01/93 01/87 05/85	06/96 06/96 09/01 09/01 06/96 09/01 07/96 12/92 06/98	52- 55 71- 96 52- 54 52- 97 66- 96 65- 96 65-100 85- 90 77-100	71- 75 97-131 71- 73 71-132 90-131 88-131 88-136 116-122 105-136

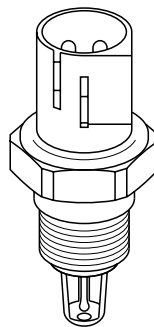
F04-900



①



②



③

Zündanlassschalter

Ignition switch

Interrupteur >contact-démarrreur

Interruptor encendido

Artikel Nr. - reference référence - referencia	ersetzt- remplaçant replacing - reemplaza	Illustr.	Verwendung - application - application - aplicación	Mot. eng.	Liter - litres litres - litros	von - de from - de	bis-jusque to - hasta	KW	(PS-HP-CV)
300 036 ...	1 014 143 89BF11572AB	1	Ka 97 Fiesta 89/96 Puma 97 Scorpio/ Granada 85	A A A A	1,0 - 1,6 1,0 - 1,8 1,4 - 1,7 2,0 - 2,9	09/96 03/89 06/97 07/89	02/02 12/01 02/92	33- 70 33- 96 66- 92 51-110	45- 95 45-131 90-125 69-150

Kombischalter >Lenksäule

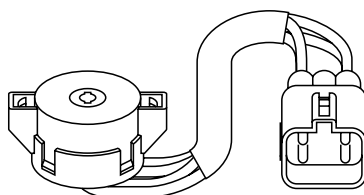
Combined switch >steering column

Interrupteur combiné >colonne de direction

Conmutador combinado >columna de dirección

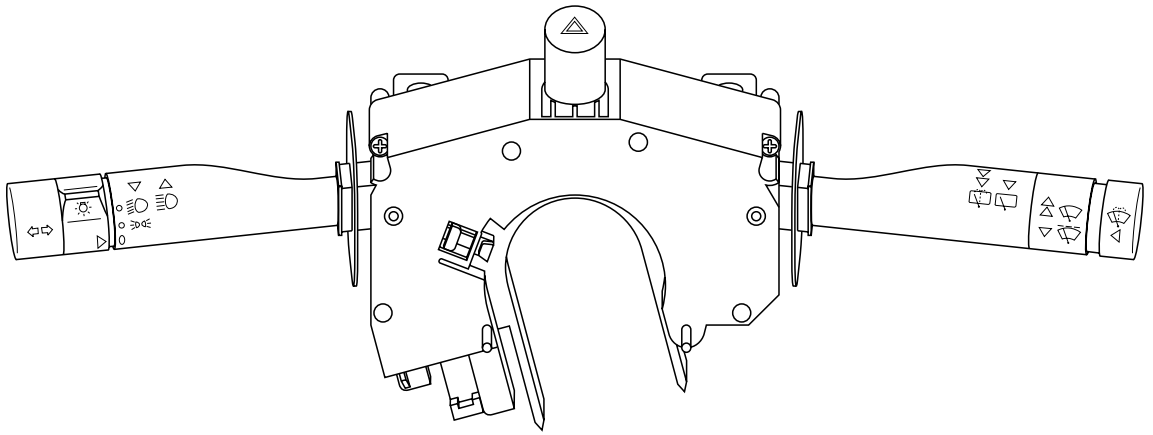
Artikel Nr. - reference référence - referencia	ersetzt- remplaçant replacing - reemplaza	Illustr.	Verwendung - application - application - aplicación	Mot. eng.	Liter - litres litres - litros	von - de from - de	bis-jusque to - hasta	KW	(PS-HP-CV)
300 877 ...	1 021 784 96FG13335CB	2	<i>für Wischer/Wascher hinten - for wiper/washer rear pour lave-glace arrière - para lavaparabrisas tras.</i> Fiesta 96 Puma 97	A A	1,0 - 1,8 1,4 - 1,7	11/95 06/97	09/98 08/98	33- 66 66- 92	45- 90 90-125
301 683 ...	1 072 957 X56T11K665CA	3	<i>für Wischer/Wascher hinten - for wiper/washer rear pour lave-glace arrière - para lavaparabrisas tras.</i> Ka 97 Fiesta 96 Puma 97	A A A	1,0 - 1,6 1,0 - 1,8 1,4 - 1,7	09/98 09/98 09/98	02/02 12/01	33- 70 33- 76 66- 92	45- 95 45-103 90-125
300 876 ...	1 021 785 96FG13335AB	4	<i>nicht für Wischer/Wascher hinten - not for wiper/washer rear pas pour lave-glace arrière - no para lavaparabrisas tras.</i> Fiesta 96	A	1,0 - 1,8	11/95	09/98	33- 66	45- 90
301 653 ...	1 027 166 7 107 012 1 027 167 95AG11K665CA	3	<i>für Wischer/Wascher hinten - for wiper/washer rear pour lave-glace arrière - para lavaparabrisas tras.</i> Escort/ Orion 91/95	A	1,1 - 2,0	08/90	09/01	40-110	54-150
300 878 ...	1 027 139 95AG11K665AA	5	<i>nicht für Wischer/Wascher hinten - not for wiper/washer rear pas pour lave-glace arrière - no para lavaparabrisas tras.</i> Escort 95	A	1,3 - 2,0	01/95	09/01	44-110	60-150

H01-100

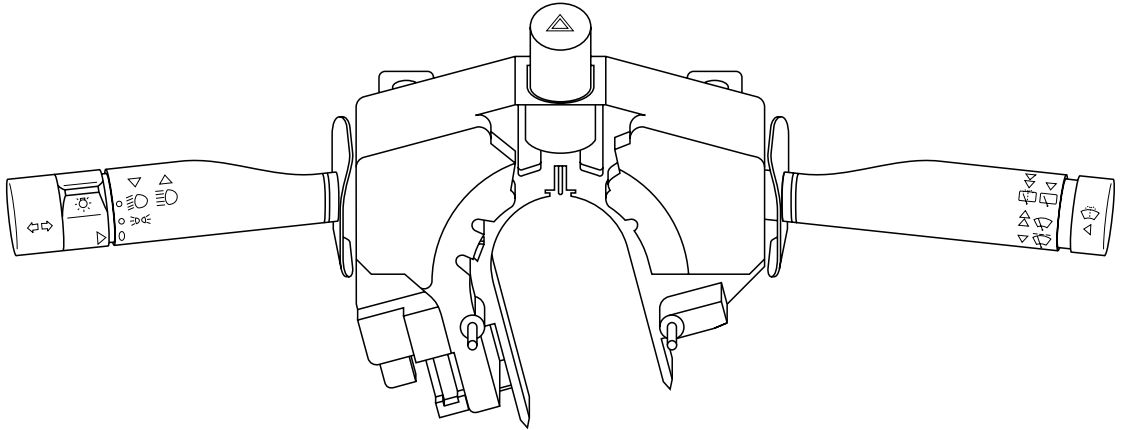


①

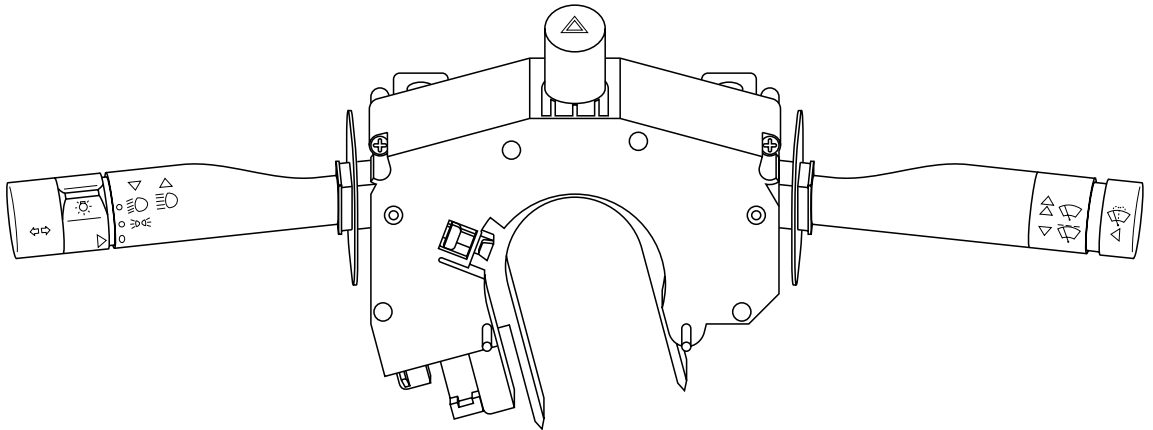
②



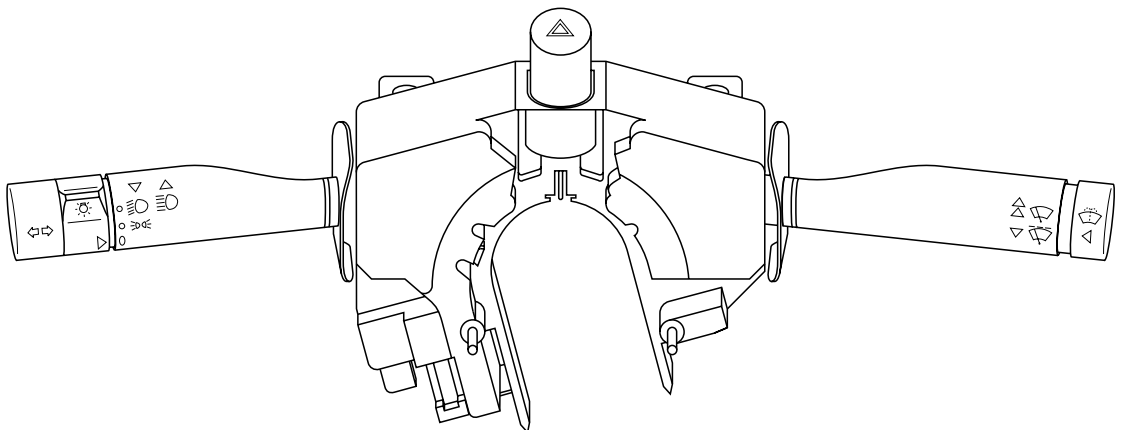
③



④



⑤



Schalter
>Wischer/Wascher

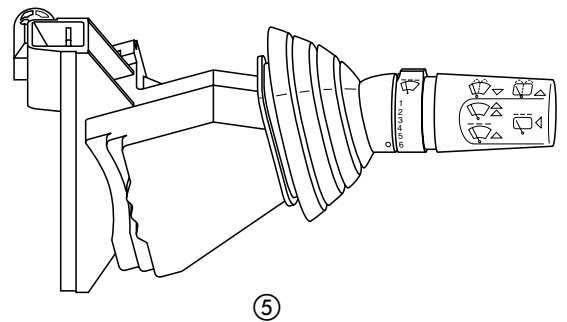
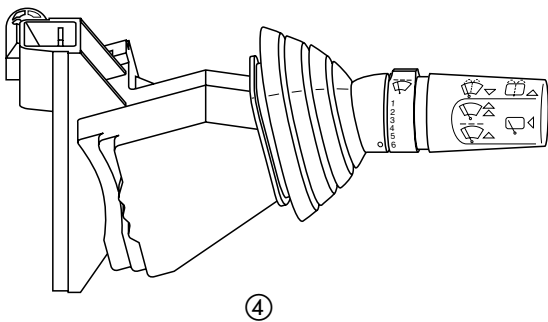
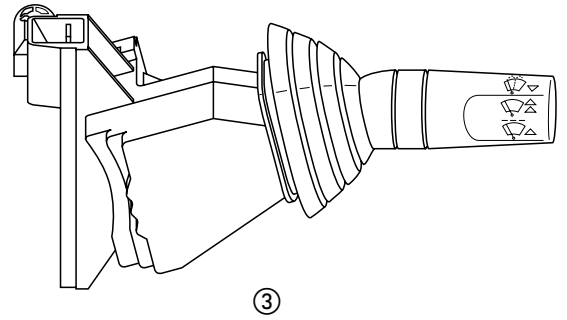
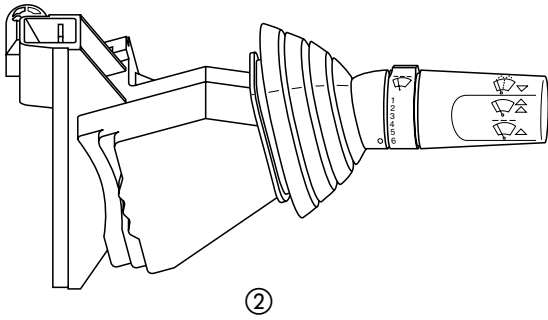
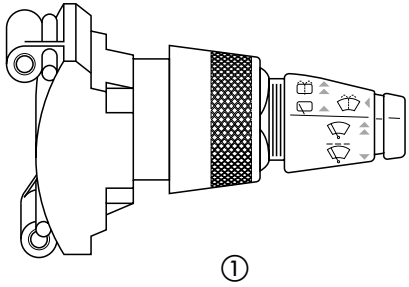
Switch
>wiper/washer

Commutateur
>essuie/lave-glace

Conmutador
>limpia/lavaparabrisas

Artikel Nr. - reference référence - referencia	ersetzt- remplaçant replacing - reemplaza	Illustr.	Verwendung - application - application - aplicación	Mot. eng.	Liter - litres litres - litros	von - de from - de	bis-jusque to - hasta	KW	(PS-HP-CV)
300 875 ...	6 138 991	1	<p><i>für Wischer/Wascher hinten - for wiper/washer rear pour lave-glace arrière - para lavaparabrisas tras.</i></p> <p>Escort 86</p>	A	1,1 - 1,8	01/86	08/87	37- 97	50-132
301 684 ...	1 051 407 1 027 812 97BG17K478BB 97BG17K478BA	2	<p><i>nicht für Wischer/Wascher hinten - not for wiper/washer rear pas pour lave-glace arrière - no para lavaparabrisas tras.</i></p> <p><i>regelbar - variable - variable - variable</i></p> <p>Mondeo 97</p>	A	1,6 - 2,5	08/96	09/00	66-151	90-205
301 686 ...	1 051 406 1 027 811 97BG17K478AB 97BG17K478AA	3	<p><i>nicht für Wischer/Wascher hinten - not for wiper/washer rear pas pour lave-glace arrière - no para lavaparabrisas tras.</i></p> <p>Mondeo 97</p>	A	1,6 - 2,5	08/96	09/00	66-151	90-205
301 865 ...	1 051 410 1 027 815 97BG17K478EB 97BG17K478EA	4	<p><i>für Wischer/Wascher hinten - for wiper/washer rear pour lave-glace arrière - para lavaparabrisas tras.</i></p> <p><i>regelbar - variable - variable - variable</i></p> <p><i>ohne Intervallfunktion hinten - rear without intermittent sans intermittent arrière - sin intermitente tras.</i></p> <p>Mondeo 97</p>	A	1,6 - 2,5	08/96	09/00	66-151	90-205
301 687 ...	1 051 411 1 027 816 97BG17K478FB 97BG17K478FA	5	<p><i>für Wischer/Wascher hinten - for wiper/washer rear pour lave-glace arrière - para lavaparabrisas tras.</i></p> <p><i>regelbar - variable - variable - variable</i></p> <p><i>mit Intervallfunktion hinten - rear with intermittent avec intermittent arrière - con intermitente tras.</i></p> <p>Mondeo 97</p>	A	1,6 - 2,5	08/96	09/00	66-151	90-205

H01-300



Lenkstangenendstück >Lenkschubstange

Drag link end >drag link rod

Tête guidon >barre intermédiaire direction

Terminal-guía >barra intermed.dirección

Artikel Nr. - referencia référence - referencia	ersetzt- remplaçant replacing - reemplaza	Illustr.	Verwendung - application - application - aplicación	Mot. eng.	Liter - litres litres - litros	von - de from - de	bis-jusque to - hasta	KW	(PS-HP-CV)
301 380 ...	6 172 643 5 021 442 86VB3289A2D 88OX3270LA	1	M 16 x 1,5 Transit 86 FT 130- 190A/100L <i>RHT</i>	A	1,6 - 3,0	01/86	08/87	46-110	63-150
301 396 ...	6 172 648 6 172 647 86VB3308A2C 86VB3308A1C	2	<i>LHT</i>						
301 398 ...	6 589 456 5 025 557 88VB3307AB 90VX3270AA	3	M 16 x 1,5 <i>für Fahrzeuge mit Servolenkung for vehicles with power steering pour véhicules avec direction assistée para vehículos con servo dirección</i> Transit 86 FT 130- 190A/100L <i>RHT</i>	A	1,6 - 3,0	08/87	07/91	46-110	63-150
301 397 ...	6 589 457 5 021 449 5 025 558 88OX3270AAA	4	<i>LHT</i>						

Spurstange >Lenkung

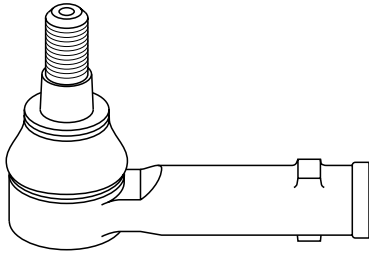
Tie rod >steering

Barre de direction >direction

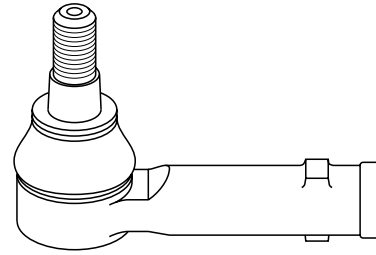
Barra de acoplamiento >dirección

Artikel Nr. - referencia référence - referencia	ersetzt- remplaçant replacing - reemplaza	Illustr.	Verwendung - application - application - aplicación	Mot. eng.	Liter - litres litres - litros	von - de from - de	bis-jusque to - hasta	KW	(PS-HP-CV)
301 392 ...	1 659 374 89FB3L555AB	5	315 mm <i>links/rechts - left/right - gauche/droite - izq./der.</i> Ka 97 Fiesta 89 M: nicht/not Zetec E/Courier Fiesta 89 M: Zetec E Fiesta 89	A A E D	1,0 - 1,6 1,0 - 1,6 1,8 1,8	09/96 03/89 03/92 03/92	06/96 06/96 06/96 06/96	33- 70 33- 96 77- 96 44	45- 95 45-131 105-131 60-
301 385 ...	1 044 014 96FB3L519BA	6	320 mm <i>links/rechts - left/right - gauche/droite - izq./der.</i> Fiesta 96 Puma 97	A A	1,0 - 1,8 1,4 - 1,7	11/95 06/97	02/02 12/01	33- 76 66- 92	45-103 90-125
301 394 ...	1 652 651 87AB3L555AB	7	305 mm <i>links/rechts - left/right - gauche/droite - izq./der.</i> Escort/ Orion 86	A	1,1 - 1,8	12/88	07/90	40- 97	54-132

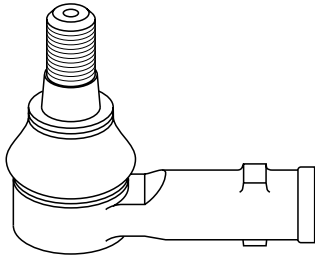
H02-100



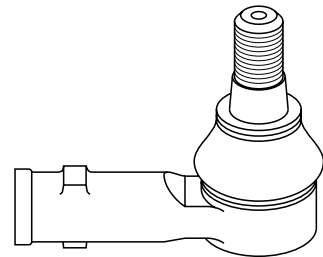
①



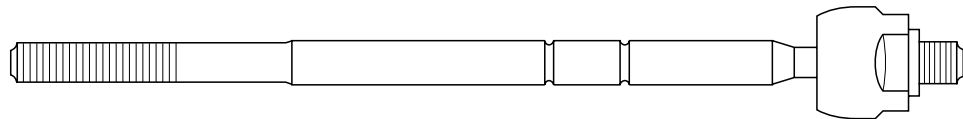
②



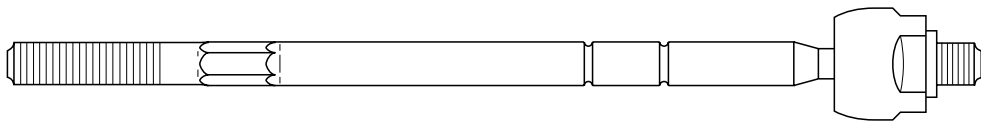
③



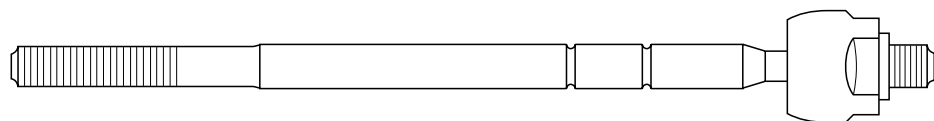
④



⑤



⑥



⑦

Spurstange >Lenkung

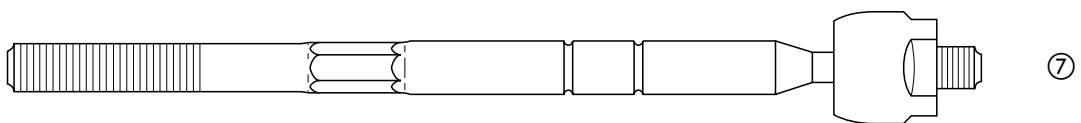
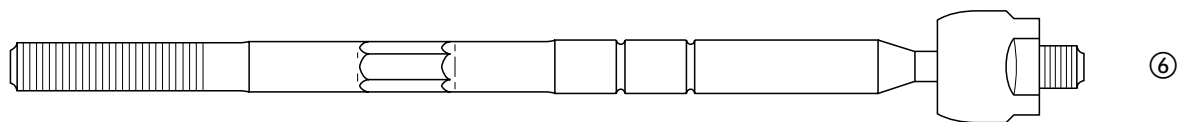
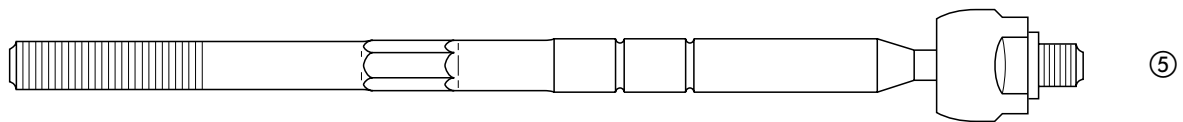
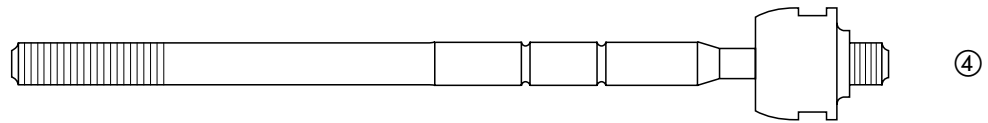
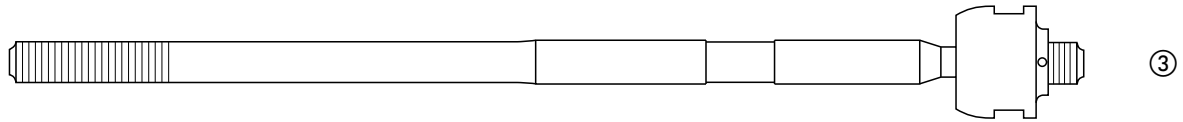
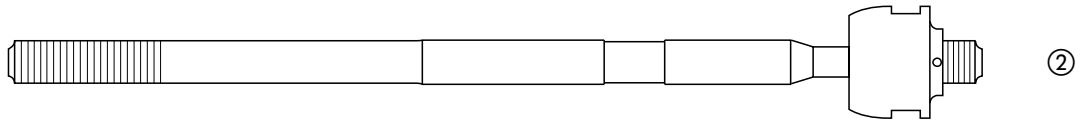
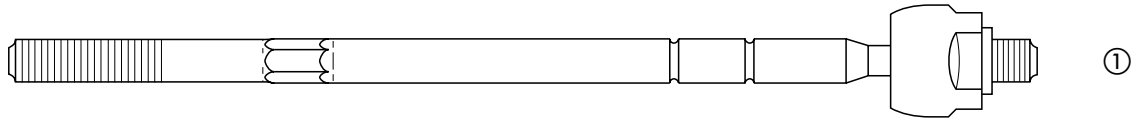
Tie rod >steering

Barre de direction >direction

Barra de acoplamiento >dirección

Artikel Nr. - reference référence - referencia	ersetzt- remplaçant replacing - reemplaza	Illustr.	Verwendung - application - application - aplicación	Mot. eng.	Liter - litres litres - litros	von - de from - de	bis-jusque to - hasta	KW	(PS-HP-CV)
301 395 ...	6 180 350 91AB3L519BA	1	340 mm <i>links/rechts - left/right - gauche/droite - izq./der.</i> <i>nicht für Fahrzeuge mit Servolenkung</i> <i>not for vehicles with power steering</i> <i>pas pour véhicules avec direction assistée</i> <i>no para vehículos con servo-dirección</i>	A A	1,1 - 2,0 1,1 - 2,0	08/90 01/95	12/94 09/01	40-110 40-110	54-150 54-150
301 384 ...	6 197 238 91AB3L519CB	2	320 mm <i>links/rechts - left/right - gauche/droite - izq./der.</i> <i>für Fahrzeuge mit Servolenkung</i> <i>for vehicles with power steering</i> <i>pour véhicules avec direction assistée</i> <i>para vehículos con servo-dirección</i>	A A	1,1 - 2,0 1,1 - 2,0	08/90 01/95	12/94 09/01	40-110 40-110	54-150 54-150
301 836 ...	1 085 520 98AG3L519-AA	3	355 mm <i>links/rechts - left/right - gauche/droite - izq./der.</i>	A A	1,4 - 2,0 1,8	08/98 05/02		55- 96 55- 85	75-131 75-116
301 383 ...	6 185 336 6 131 083 87BB3L519EA 83BB3L519EA	4	290 mm <i>links/rechts - left/right - gauche/droite - izq./der.</i> <i>nicht/not 4WD</i>	A A	1,3 - 2,8 1,6 - 2,9	06/82 01/87	01/87 12/92	44-110 49-162	60-150 67-220
301 389 ...	7 294 415 F5RC3280BA	5	350 mm <i>links/rechts - left/right - gauche/droite - izq./der.</i>	A	1,6 - 2,0	01/93	07/96	65-100	88-136
301 388 ...	7 294 416 F5RC3280DA	6	350 mm <i>links/rechts - left/right - gauche/droite - izq./der.</i>	A	1,6 - 2,0	01/93	07/96	65-100	88-136
301 387 ...	1 029 836 7 292 960 95GB3L519BB 95GB3L519BA	7	320 mm <i>links/rechts - left/right - gauche/droite - izq./der.</i>	A	2,0 - 2,9	10/94	06/98	85-152	116-207

H02-110



Spurstange

>Lenkung

Tie rod

>steering

Barre de direction

>direction

Barra de acoplamiento

>dirección

Artikel Nr. - reference référence - referencia	ersetzt- remplaçant replacing - reemplaza	Illustr.	Verwendung - application - application - aplicación	Mot. eng.	Liter - litres litres - litros	von - de from - de	bis-jusque to - hasta	KW	(PS-HP-CV)
107 514 ...	1 020 497 95VW3280AG	1	M 12 x 1,5 / M 14 x 1,5 Galaxy 95/ 2000 <i>links - left - gauche - izq.</i>	A	1,9 - 2,8	02/95		66-128	90-174
107 513 ...	1 020 496 95VW3281AG	2	<i>rechts - right - droite - der.</i>						
301 391 ...	6 869 951 92VB3L519AB	3	415 mm <i>links/rechts - left/right - gauche/droite - izq./der.</i> Transit 92/95	A	2,0 - 2,9	08/91	07/00	51-107	69-146
301 846 ...	4 059 923 YC153L519AA	4	M 16 x 1,5 Transit 2000 <i>links - left - gauche - izq.</i>	A	2,0 - 2,4	01/00		55-107	75-146
301 847 ...	4 059 924 YC153L519BA	5	<i>rechts - right - droite - der.</i>						

Spurstangenkopf

>Lenkung

Tie rod end

>steering

Rotule de barre

>direction

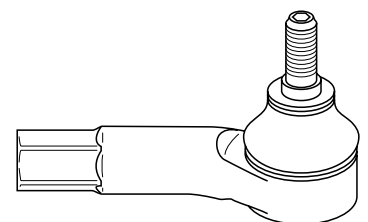
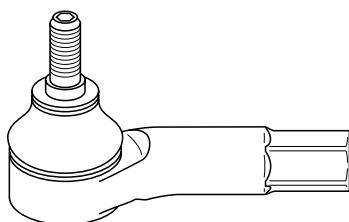
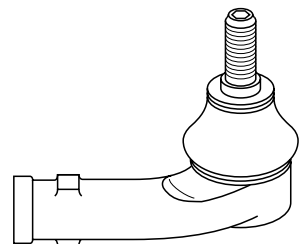
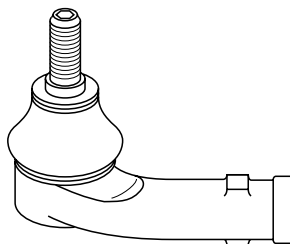
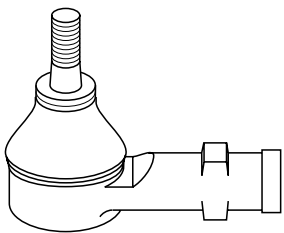
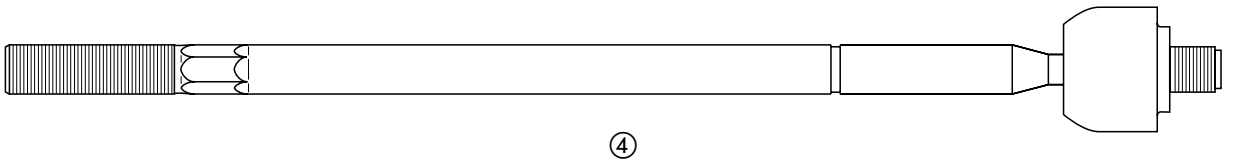
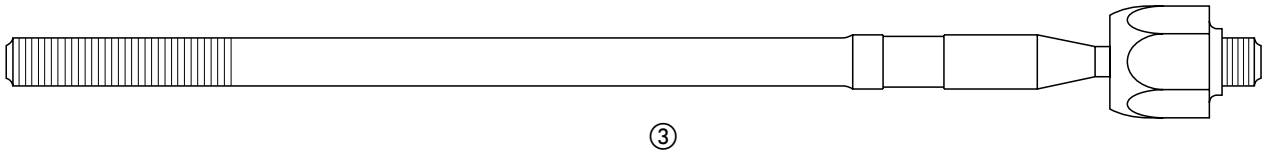
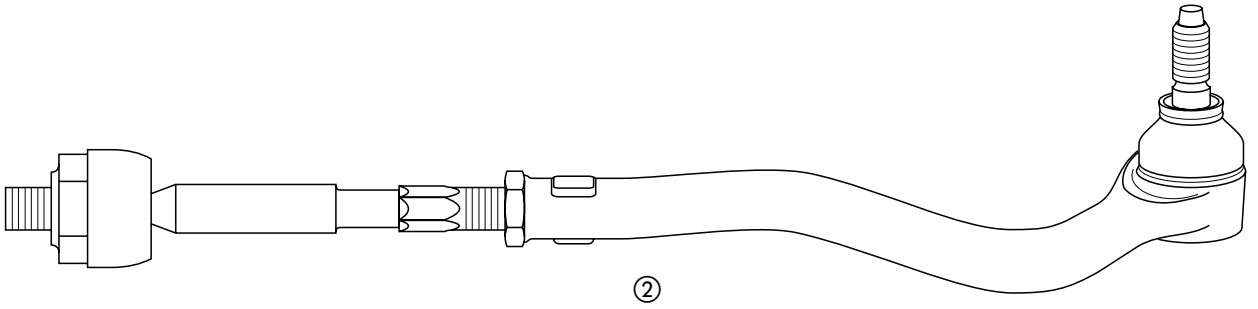
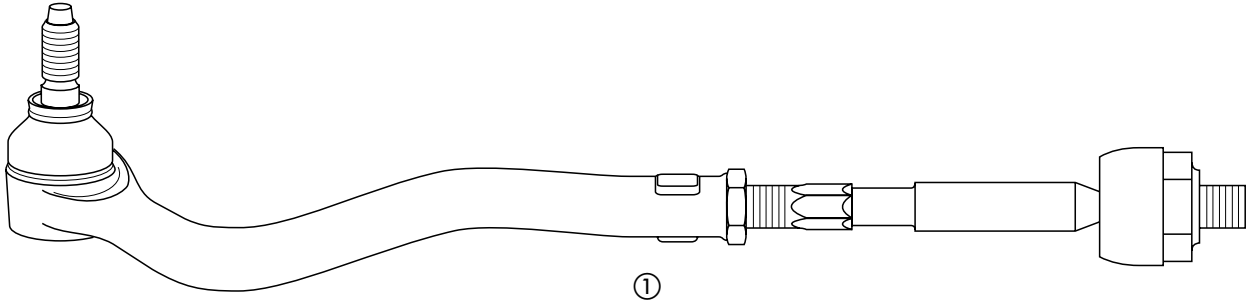
Terminal de barra

>dirección

Artikel Nr. - reference référence - referencia	ersetzt- remplaçant replacing - reemplaza	Illustr.	Verwendung - application - application - aplicación	Mot. eng.	Liter - litres litres - litros	von - de from - de	bis-jusque to - hasta	KW	(PS-HP-CV)
301 362 ...	1 034 417 1 032 689 97KX3270AA 97KB3289BA	6	M 10 x 1 <i>links/rechts - left/right - gauche/droite - izq./der.</i> Ka 97 Fiesta 89	A A	1,0 - 1,6 1,0 - 1,8	09/96 01/94	06/94	33- 70 33- 96	45- 95 45-131
303 902 ...	5 021 410 6 128 814 84AB3289AA 81AB3289AA	6	M 10 x 1 / M 12 x 1,25 <i>links/rechts - left/right - gauche/droite - izq./der.</i> RHT Fiesta 84/89 Escort/ Orion 81/86	A A	1,0 - 1,8 1,1 - 1,8	05/76 08/80	01/94 07/90	33- 96 37- 97	45-131 50-132
301 361 ...	1 020 175 1 011 858 96FX3290AA 96FB3289AC	7	M 10 x 1,25 Fiesta 96 Puma 97 <i>links - left - gauche - izq.</i>	A A	1,0 - 1,8 1,4 - 1,7	11/95 06/97	02/02 12/01	33- 76 66- 92	45-103 90-125
301 360 ...	1 020 174 1 011 857 96FX3289AA 96FB3289AD	8	<i>rechts - right - droite - der.</i>						
301 830 ...	1 202 549 2S6J3290-AC	9	M 10 x 1 Fiesta/ Fusion 2001 <i>links - left - gauche - izq.</i>	A	1,25 - 1,6	11/01		44- 74	60-101
301 829 ...	1 202 548 2S6J3289-AC	10	<i>rechts - right - droite - der.</i>						

H02-115

Alle in diesem Katalog genannten Original-Nummern der Kfz-Hersteller sind ausschließlich zu Vergleichszwecken bestimmt und dürfen in Rechnungen an Wagenbesitzer nicht verwendet werden.
All original numbers from automobile manufacturers listed in this catalogue are for comparison purposes only and may not be used in invoices to car owners.



Spurstangenkopf >Lenkung

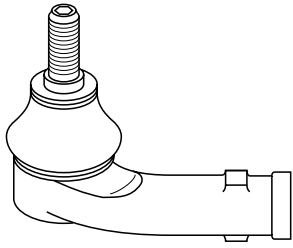
Tie rod end >steering

Rotule de barre >direction

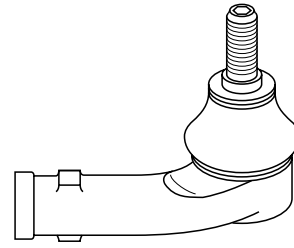
Terminal de barra >dirección

Artikel Nr. - reference référence - referencia	ersetzt- remplaçant replacing - reemplaza	Illustr.	Verwendung - application - application - aplicación	Mot. eng.	Liter - litres litres - litros	von - de from - de	bis-jusque to - hasta	KW	(PS-HP-CV)
301 364 ...	1 015 547 5 024 333 95AX3270BA 91AX3270BA	1	M 10 x 1 / M 14 x 2 Escort/ Orion 91 Escort 95 <i>links - left - gauche - izq.</i>	A A	1,1 - 2,0 1,3 - 2,0	08/90 01/95	12/94 09/01	40-110 44-110	54-150 60-150
301 363 ...	1 015 546 5 024 332 95AX3270AA 91AX3270AA	2	<i>rechts - right - droite - der.</i>						
301 368 ...	5 021 414	3	M 10 x 1 / M 14 x 2 Escort 91/95 Sierra 82 Sierra 87 Scorpio/ Granada 85/92 <i>links - left - gauche - izq.</i>	E A A A	2,0 1,3 - 2,9 1,6 - 2,9 1,8 - 2,9	04/92 06/82 01/87 05/85	12/95 01/87 12/92 10/94	162 44-150 49-162 51-143	220 60-204 67-220 69-194
301 367 ...	5 021 413	4	<i>rechts - right - droite - der.</i>						
301 366 ...	1 107 015 1 074 306 98AG3290AA	5	M 10 x 1,5 Focus 99 <i>links - left - gauche - izq.</i>	A	1,4 - 2,0	08/98		55- 96	75-131
301 365 ...	1 107 013 1 074 305 98AG3289AA	6	<i>rechts - right - droite - der.</i>						
301 370 ...	5 027 451 93BX3270AA	7	M 10 x 1 / M 16 x 1,5 Mondeo 93 <i>links - left - gauche - izq.</i>	A	1,6 - 2,0	01/93	07/96	65-100	88-136
301 369 ...	5 027 452 93BX3270BA	8	<i>rechts - right - droite - der.</i>						
301 372 ...	1 097 323 1 035 691 97BX3290AA	9	M 10 x 1,5 / M 16 x 1,5 Mondeo 97 Cougar 99 <i>links - left - gauche - izq.</i>	A A	1,6 - 2,0 2,0 - 2,5	08/96 08/98	09/00 01/01	66- 96 96-125	90-131 131-170
301 371 ...	1 097 316 1 035 690 97BX3289AA	10	<i>rechts - right - droite - der.</i>						

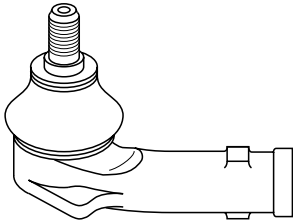
H02-120



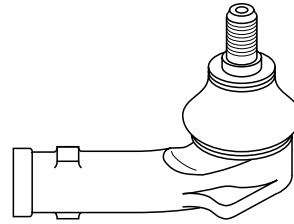
①



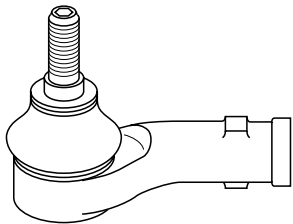
②



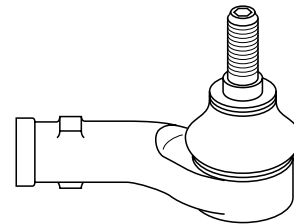
③



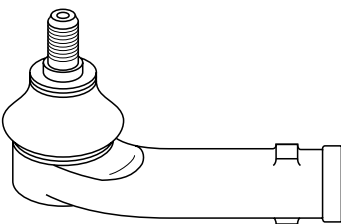
④



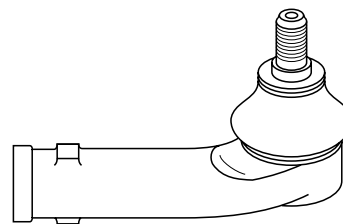
⑤



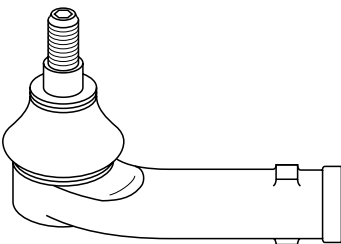
⑥



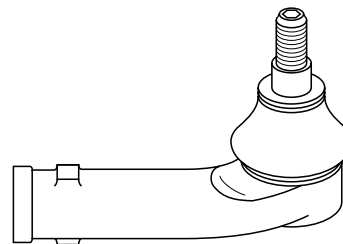
⑦



⑧



⑨



⑩

Spurstangenkopf >Lenkung

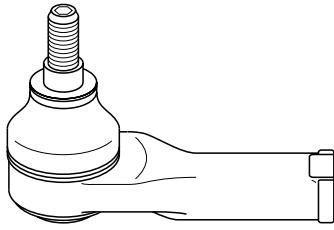
Tie rod end >steering

Rotule de barre >direction

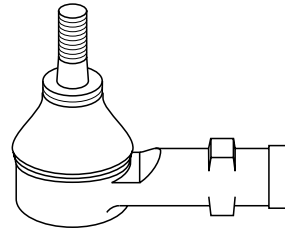
Terminal de barra >dirección

Artikel Nr. - reference référence - referencia	ersetzt- remplaçant replacing - reemplaza	Illustr.	Verwendung - application - application - aplicación	Mot. eng.	Liter - litres litres - litros	von - de from - de	bis-jusque to - hasta	KW	(PS-HP-CV)
301 828 ...	1 138 313 4 118 933 1S7J3290AB	1	M 10 x 1,5 / M 16 x 1,5 <i>links/rechts - left/right - gauche/droite - izq./der.</i> Mondeo 2001 LLKG/LHD	A	1,8 - 3,0	10/00		66-166	90-226
301 373 ...	5 021 415 6 160 988 88OX3270FA	2	M 10 x 1 / M 14 x 2 <i>links/rechts - left/right - gauche/droite - izq./der.</i> Scorpio/ Granada 85/92	A	1,8 - 2,9	05/85	10/94	51-143	69-194
107 509 ...	1 092 380 1 058 380 95VW3281BB	3	M 12 x 1,5 / M 14 x 1,5 Galaxy 95/ 2000 <i>links - left - gauche - izq.</i>	A	1,9 - 2,8	02/95		66-128	90-174
107 510 ...	1 092 377 1 058 378 95VW3280BB	4	<i>rechts - right - droite - der.</i>						
301 379 ...	5 021 446 6 792 900 88OX3270SA 88VB3285AB	5	M 20 x 1,5 Transit 86 FT 130- 190A <i>links - left - gauche - izq.</i> RHT	A	1,6 - 3,0	08/87	08/91	46-110	63-150
301 378 ...	5 021 447 6 792 901 88OX3270TA 88VB3286AB	6	<i>rechts - right - droite - der.</i> LHT						
301 380 ...	6 172 643 5 021 442 86VB3289A2D 88OX3270LA	7	M 16 x 1,5 <i>links/rechts - left/right - gauche/droite - izq./der.</i> RHT Transit 86 FT 80-120	A	1,6 - 3,0	01/86	07/91	46-110	63-150
301 381 ...	1 047 145 6 687 191 92VX3270AA 32VB3289AA	8	M 16 x 1,5 <i>links/rechts - left/right - gauche/droite - izq./der.</i> LHT Transit 92/95	A	2,0 - 2,9	08/91	07/00	51-107	69-146
301 844 ...	1 138 275 4 047 091 YC1B3289AA	9	M 16 x 1,5 <i>links/rechts - left/right - gauche/droite - izq./der.</i> Transit 2000	A	2,0 - 2,4	01/00		55-107	75-146

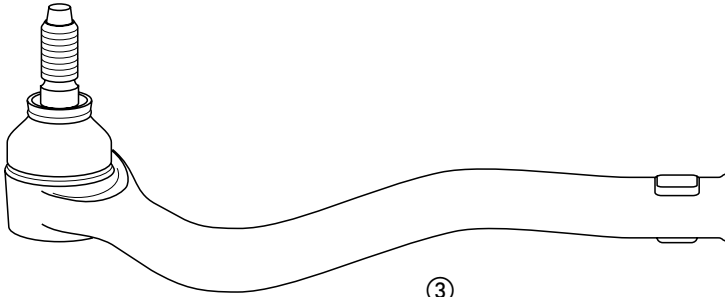
H02-125



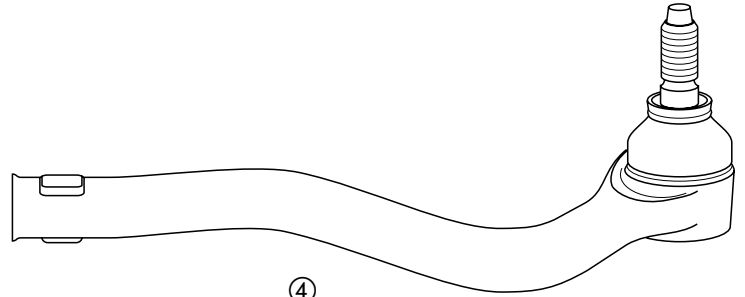
①



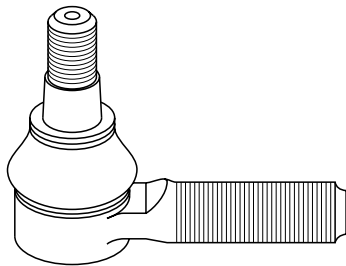
②



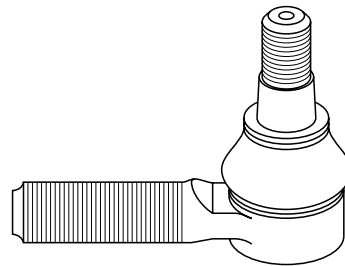
③



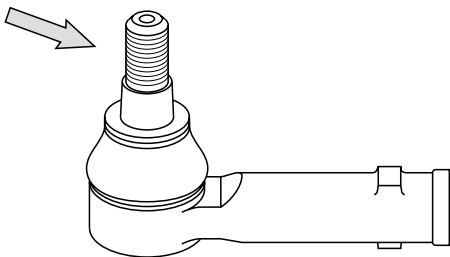
④



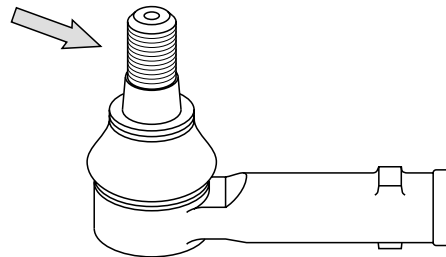
⑤



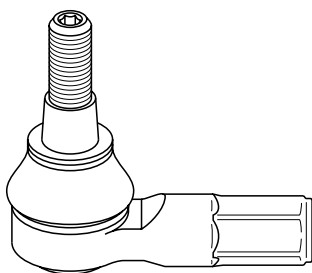
⑥



⑦



⑧



⑨

Manschettensatz >Lenkgetriebe

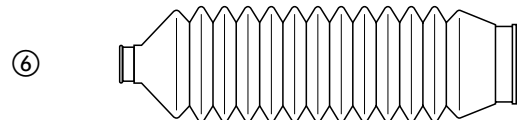
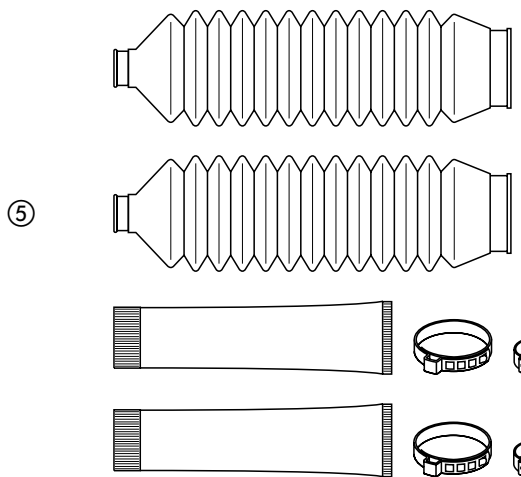
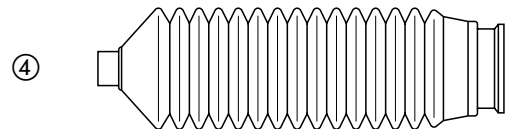
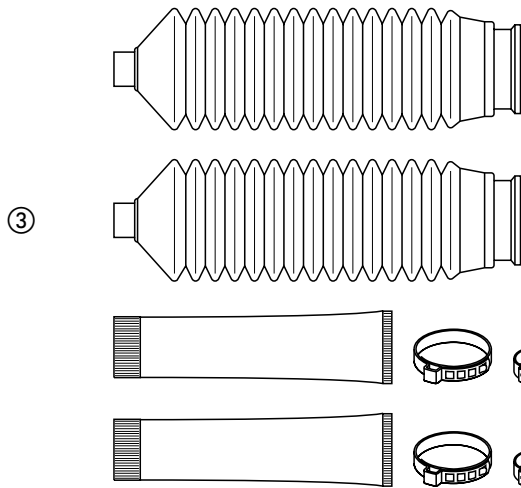
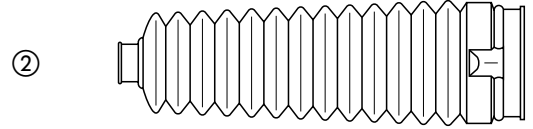
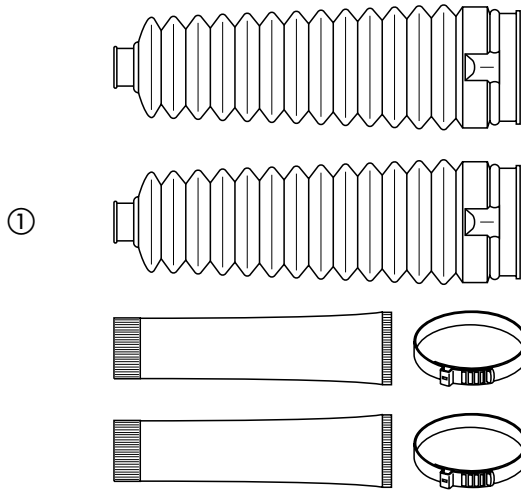
Boot kit >steering gear

Ensemble de manchette >mécanisme direction

Juego de guardapolvos >mecanismo dirección

Artikel Nr. - reference référence - referencia	ersetzt- remplaçant replacing - reemplaza	Illustr.	Verwendung - application - application - aplicación	Mot. eng.	Liter - litres litres - litros	von - de from - de	bis-jusque to - hasta	KW	(PS-HP-CV)
			<p><i>für Fahrzeuge mit Servolenkung for vehicles with power steering pour véhicules avec direction assistée para vehículos con servo-dirección</i></p>						
301 234 ...	1 012 814S	1	<p>Ka 97 Fiesta 89/96 Puma 97 Focus 99 Focus 99</p> <p>RLKG/RHD</p> <p><i>Manschettensatz - boot kit ens.de manchette - jgo.de guardapolvos</i></p>	A A A A E	1,0 - 1,3 1,0 - 1,8 1,4 - 1,7 1,4 - 2,0 2,0	09/96 01/94 06/97 08/98 09/02	02/02 12/01	33- 51 33- 96 66- 92 55- 96 127	45- 69 45-131 90-125 75-131 173
301 233...	1 012 814	2	<p><i>Manschette - boot - manchette - guardapolvos</i></p>						
			<p><i>nicht für Fahrzeuge mit Servolenkung not for vehicles with power steering pas pour véhicules avec direction assistée no para vehículos con servo-dirección</i></p>						
			<p>Ka 97 Fiesta 89/96 Escort/ Orion 91/95 Sierra 87 Scorpio/ Granada 85</p>	A A A A A	1,0 - 1,3 1,0 - 1,8 1,1 - 2,0 1,6 - 2,9 1,8 - 2,9	09/96 03/89 08/90 10/88 10/88	02/02 09/01 12/92 01/92	33- 44 33- 96 40-162 49-162 51-143	45- 60 45-131 54-220 67-220 69-194
300 618 ...	6 935 233S 6 177 346 92AB3K661AA	3	<p><i>für Fahrzeuge mit Servolenkung for vehicles with power steering pour véhicules avec direction assistée para vehículos con servo-dirección</i></p> <p>Ka 97</p> <p><i>Manschettensatz - boot kit ens.de manchette - jgo.de guardapolvos</i></p>	E	1,6	04/03		70	95
300 824 ...	6 935 233	4	<p><i>Manschette - boot - manchette - guardapolvos</i></p>						
			<p><i>nicht für Fahrzeuge mit Servolenkung not for vehicles with power steering pas pour véhicules avec direction assistée no para vehículos con servo-dirección</i></p>						
			<p>Fiesta 84/87 Escort/ Orion 81/86</p>	A A	1,0 - 1,6 1,1 - 1,8	08/83 05/83	11/88 10/88	33- 71 37- 97	45- 97 50-132
300 332 ...	6 127 744S 84AB3K661AA	5	<p><i>Manschettensatz - boot kit ens.de manchette - jgo.de guardapolvos</i></p>						
301 090 ...	6 127 744	6	<p><i>Manschette - boot - manchette - guardapolvos</i></p>						

H02-150



Manschettensatz >Lenkgetriebe

Boot kit >steering gear

Ensemble de manchette >mécanisme direction

Juego de guardapolvos >mecanismo dirección

Artikel Nr. - reference référence - referencia	ersetzt- remplaçant replacing - reemplaza	Illustr.	Verwendung - application - application - aplicación	Mot. eng.	Liter - litres litres - litros	von - de from - de	bis-jusque to - hasta	KW	(PS-HP-CV)
			<i>für Fahrzeuge mit Servolenkung for vehicles with power steering pour véhicules avec direction assistée para vehículos con servo-dirección</i> LLKG - LHD - DG - CI						
300 359 ...	6 153 313S	1	Sierra 82/87 Scorpio/ Granada 85 Manschettensatz - boot kit ens.de manchette - jgo.de guardapolvos	A A	1,6 - 2,9 1,8 - 2,9	01/85 05/85	06/88 06/88	49-162 51-143	67-220 69-194
300 830 ...	6 153 313 85GB3K661CA	2	Manschette - boot - manchette - guardapolvos						
			<i>für Fahrzeuge mit Servolenkung for vehicles with power steering pour véhicules avec direction assistée para vehículos con servo-dirección</i>						
301 232 ...	3 904 122S	3	Mondeo 93/97 Cougar 99 Manschettensatz - boot kit ens.de manchette - jgo.de guardapolvos	A A	1,6 - 2,5 2,0 - 2,5	01/93 08/98	09/00 09/00	65-125 96-125	88-170 131-170
300 178 ...	3 904 122 6 772 173 F6RC3K661AA	4	Manschette - boot - manchette - guardapolvos						

Manschette >Lenkgetriebe

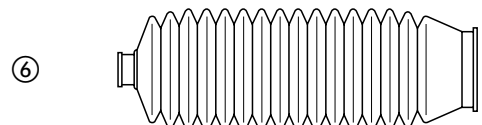
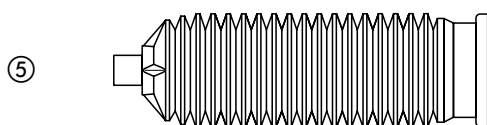
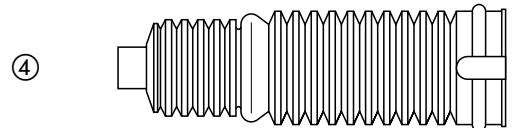
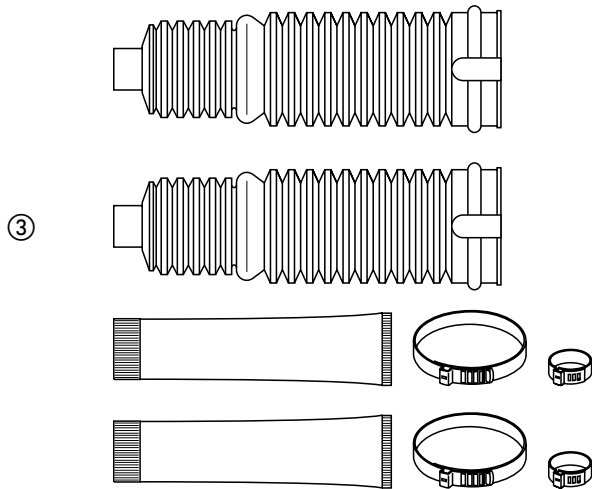
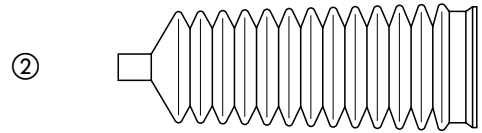
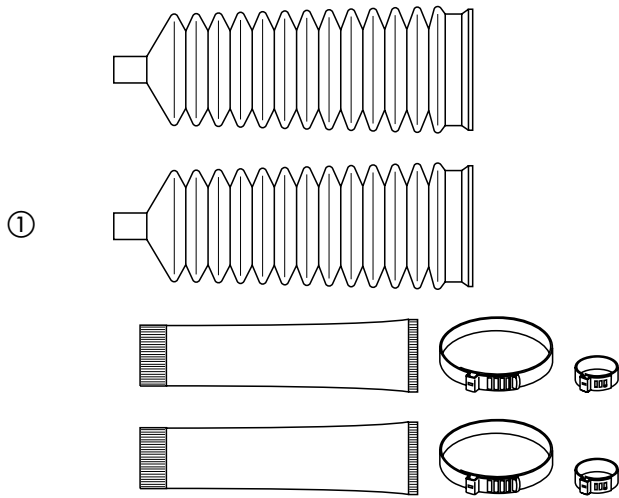
Boot >steering gear

Manchette >mécanisme direction

Guardapolvos >mecanismo dirección

Artikel Nr. - reference référence - referencia	ersetzt- remplaçant replacing - reemplaza	Illustr.	Verwendung - application - application - aplicación	Mot. eng.	Liter - litres litres - litros	von - de from - de	bis-jusque to - hasta	KW	(PS-HP-CV)
			<i>für Fahrzeuge mit Servolenkung for vehicles with power steering pour véhicules avec direction assistée para vehículos con servo-dirección</i>						
301 892 ...	6 182 818 1 085 517 87BB3K661AA	5	Escort/ Orion 91/95 Focus 99 Sierra 87 Scorpio/ Granada 85 LLKG/LHD	A A A A	1,1 - 2,0 1,4 - 2,0 1,6 - 2,9 1,8 - 2,9	08/90 08/98 06/88 05/85	09/01 12/92 10/94	40-162 55- 96 53-162 66-143	54-220 75-131 72-220 90-194
			<i>nicht für Fahrzeuge mit Servolenkung not for vehicles with power steering pas pour véhicules avec direction assistée no para vehículos con servo-dirección</i>						
300 823 ...	1 619 061	6	Sierra 82/87 Scorpio/ Granada 85	A A	1,3 - 2,8 1,8 - 2,9	06/82 05/85	10/88 02/92	49-162 51-143	67-220 69-194

H02-200



Signalhorn

Horn

Avertisseur

Bocina

Artikel Nr. - reference référence - referencia	ersetzt- remplaçant replacing - reemplaza	Illustr.	Verwendung - application - application - aplicación	Mot. eng.	Liter - litres litres - litros	von - de from - de	bis-jusque to - hasta	KW	(PS-HP-CV)
102 953 ...	1 017 774 92FB13802AD	1	Universal 335 Hz/2 Flachstecker/ flat plug fiche plat/ enchufe plano						

Stecker

>Anhängerbetrieb

Connector

>trailer operation

Fiche

>traction de remorque

Enchufe

>servicio con remolque

Artikel Nr. - reference référence - referencia	ersetzt- remplaçant replacing - reemplaza	Illustr.	Verwendung - application - application - aplicación	Mot. eng.	Liter - litres litres - litros	von - de from - de	bis-jusque to - hasta	KW	(PS-HP-CV)
100 006 ...	5 023 162 13 A89SX14A464AA	2	Universal 13 Pole/pins/contacts à fiches/contactos						
104 545 ...	5 023 162 7 A89SX14A464AA7	3	Universal 7 Pole/pins/contacts à fiches/contactos						

Steckdose

>Anhängerbetrieb

Socket

>trailer operation

Prise de courant

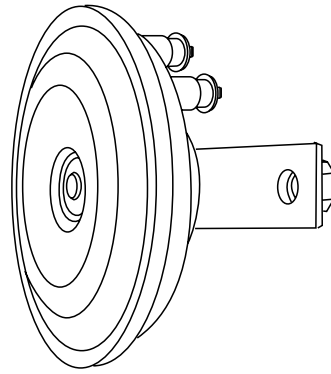
>traction de remorque

Caja de enchufe

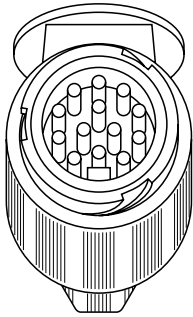
>servicio con remolque

Artikel Nr. - reference référence - referencia	ersetzt- remplaçant replacing - reemplaza	Illustr.	Verwendung - application - application - aplicación	Mot. eng.	Liter - litres litres - litros	von - de from - de	bis-jusque to - hasta	KW	(PS-HP-CV)
100 003 ...	1 058 397 97SX13N406FA	4	Universal 7 Pole/pins/contacts à fiches/contactos						
100 004 ...	1 058 396 97SX13N406EA	5	Universal 13 Pole/pins/contacts à fiches/contactos						

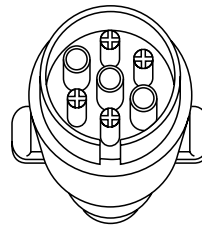
J02-100



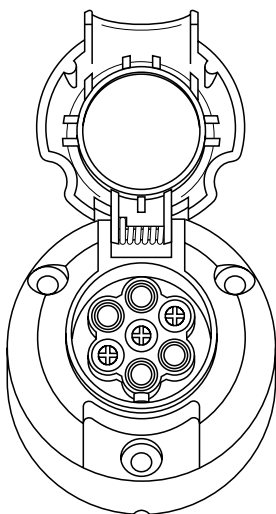
①



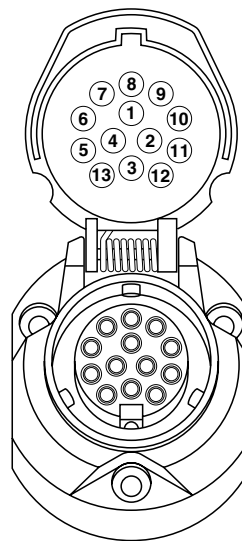
②



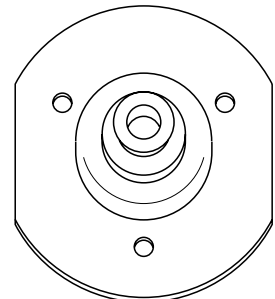
③



④



⑤



Adapter >Anhängerbetrieb

Adapter >trailer operation

Adaptateur >traction de remorque

Adaptador >servicio con remolque

Artikel Nr. - reference référence - referencia	ersetzt- remplaçant replacing - reemplaza	Illustr.	Verwendung - application - application - aplicación	Mot. eng.	Liter - litres litres - litros	von - de from - de	bis-jusque to - hasta	KW	(PS-HP-CV)
104 544 ...	5 023 206 A89SX15A417AA	1	Steckdose 13 Pole socket 13 pin prise de courant 13 contacts caja de enchufe 13 contactos → Stecker 7 Pole → plug 7 pins → fiche 7 contacts → enchufe 7 contactos						

Schalter >Rückfahrlicht

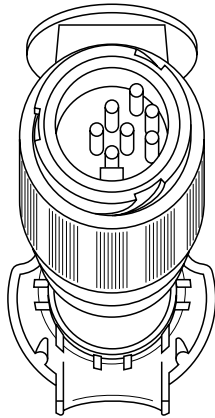
Switch >back-up light

Interrupteur >feu de recul

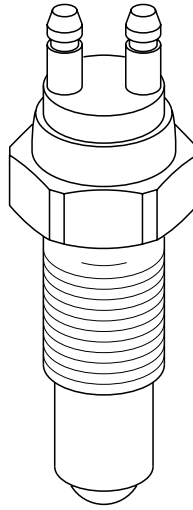
Interruptor >luz de marcha atrás

Artikel Nr. - reference référence - referencia	ersetzt- remplaçant replacing - reemplaza	Illustr.	Verwendung - application - application - aplicación	Mot. eng.	Liter - litres litres - litros	von - de from - de	bis-jusque to - hasta	KW	(PS-HP-CV)
301 689 ...	6 031 219 77FG15520AA	2	nicht/not Automatic Fiesta 84 Escort/ Orion 81/86	A A	1,0 - 1,6 1,1 - 1,8	08/83 08/80	03/89 03/89	33- 71 37- 97	45- 97 50-132
300 599 ...	6 871 978 92FG15520A2A	3	nicht/not Automatic Fiesta 89 Escort 91/95	A A	1,0 - 1,8 1,1 - 2,0	03/89 08/90	06/96 09/01	33- 96 40-162	45-131 54-220
300 157 ...	1 652 164 76BG15520	4	nicht/not Automatic Sierra 82/87 Scorpio/ Granada 85/92 Transit 86	A A A	1,3 - 2,9 2,0 - 2,8 1,6 - 3,0	08/82 05/85 01/86	04/93 04/93 07/91	40-110 74-110 46-110	54-150 101-150 63-150
301 469 ...	6 178 267 88VB15520AA	5	Getriebe MTX-75 - gear box MTX-75 boîte à vitesse MTX-75 - caja de cambio MTX-75 Sierra 87 Scorpio/ Granada 85/92/95 Transit 86/92/95/ Tourneo	A A A	1,6 - 2,9 1,8 - 2,9 1,6 - 3,0	01/87 05/85 01/86	12/92 06/98 07/00	49-162 66-152 46-107	67-220 90-207 63-146
301 692 ...	1 029 819 97FG15520AA	6	nicht/not Automatic Ka 97 Fiesta 96 Puma 97 Escort 95 Focus 99	A A A A A	1,0 - 1,6 1,0 - 1,8 1,4 - 1,7 1,1 - 2,0 1,4 - 2,0	09/96 11/95 06/97 10/96 08/98	02/02 12/01 09/01	33- 70 37- 76 66- 92 40-162 55- 96	45- 95 50-103 90-125 54-220 75-131

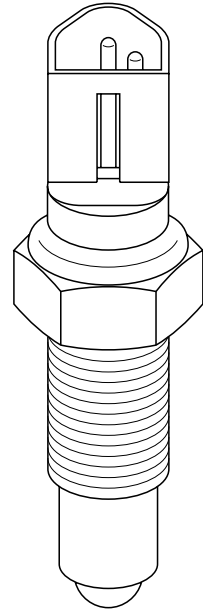
J02-400



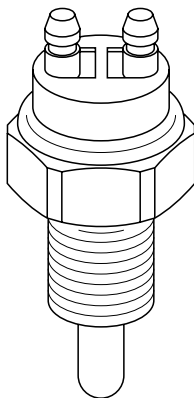
①



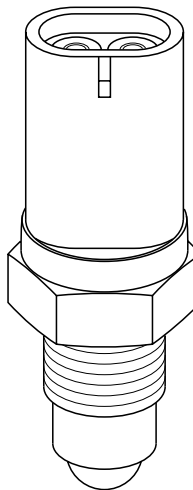
②



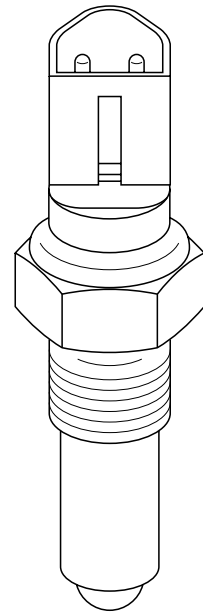
③



④



⑤



⑥

Relais
>Warn-/Blinkleuchte

Relay
>flasher/emergency light

Relais
>clignotant/signal détresse

Rele
>luz intermitente/emergencia

Artikel Nr. - reference référence - referencia	ersetzt- remplaçant replacing - reemplaza	Illustr.	Verwendung - application - application - aplicación	Mot. eng.	Liter - litres litres - litros	von - de from - de	bis-jusque to - hasta	KW	(PS-HP-CV)
103 629 ...	6 089 983	1	Universal 4+2 x 21 W <i>für Fahrzeuge mit Anhängerbetrieb for vehicles with trailer operation pour véhicules avec traction d'une remorque para vehículos con servicio con remolque</i>						
103 131 ...	1 035 579 7 228 813	2	Universal 4 x 21 W						

Relais
>Kraftstoffpumpe

Relay
>fuel pump

Relais
>pompe à essence

Rele
>bomba carburante

Artikel Nr. - reference référence - referencia	ersetzt- remplaçant replacing - reemplaza	Illustr.	Verwendung - application - application - aplicación	Mot. eng.	Liter - litres litres - litros	von - de from - de	bis-jusque to - hasta	KW	(PS-HP-CV)
300 871 ...	6 107 322	3	Sierra 82 Sierra 87 Scorpio/ Granada 85	A V A	1,3 - 2,8 2,0 1,8 - 2,9	08/82 01/90 05/85	12/86 02/93 02/92	44-150 77- 80 51-143	60-204 105-109 69-194
300 895 ...	6 145 938 85GG9P704AA	4	<i>für Fahrzeuge mit Klimaanlage for vehicles with air condition pour véhicules avec climatiseur para vehículos con acond.del aire</i> Sierra 87	V	2,0	01/87	12/92	77- 80	105-109

Relais
>Glühkerze

Relay
>glow plug

Relais
>bougie préchauffage

Rele
>bujía incandescente

Artikel Nr. - reference référence - referencia	ersetzt- remplaçant replacing - reemplaza	Illustr.	Verwendung - application - application - aplicación	Mot. eng.	Liter - litres litres - litros	von - de from - de	bis-jusque to - hasta	KW	(PS-HP-CV)
300 896 ...	1 652 479 6 194 291 6 756 611 6 756 612 90BB6M092BB	5	Fiesta 89 Escort/ Orion 86/91 Sierra 87	D D D	1,8 1,8 1,8	03/89 08/88 01/90	03/96 08/93 02/93	44 44 55	60 60 75
301 639 ...	6 847 572 93BB6M092BA	6	Fiesta 89 Escort/ Orion 91/95 Mondeo 93	D D D	1,8 1,8 1,8	03/96 08/93 09/93	06/96 09/01 07/96	44 44- 66 65	60 60- 90 88

J02-500

Relais
>Kühlergebläse

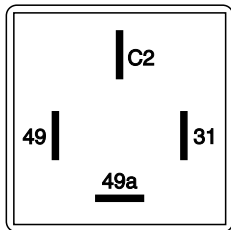
Relay
>radiator fan

Relais
>ventilateur radiateur

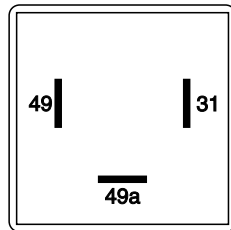
Rele
>ventilador radiador

Artikel Nr. - reference référence - referencia	ersetzt- remplaçant replacing - reemplaza	Illustr.	Verwendung - application - application - aplicación	Mot. eng.	Liter - litres litres - litros	von - de from - de	bis-jusque to - hasta	KW	(PS-HP-CV)
301 652 ...	6 811 177 93AG8C616BA	7	für Fahrzeuge mit Klimaanlage for vehicles with air condition pour véhicules avec climatiseur para vehículos con acond.del aire	A	1,0 - 1,8	03/89	06/96	33- 96	45-131
			Motor-Kühlgebläse mit Klimaanlage engine cooling blower with air condition mot.souff.d'air,refroidissement avec climatiseur mot.soplador d.refrigeracion con acond.del aire	V/E	1,1 - 1,8	08/90	12/94	40- 96	54-131
			M: OHV/CVH/Zetec E Escort/ Orion 91	E	2,0	04/92	08/92	162	220
			M: DOHC Escort 91						Cosworth

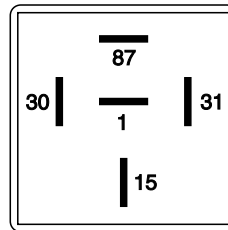
J02-550



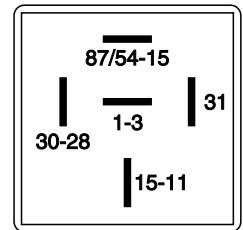
①



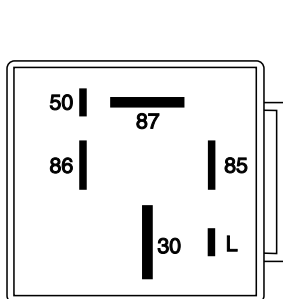
②



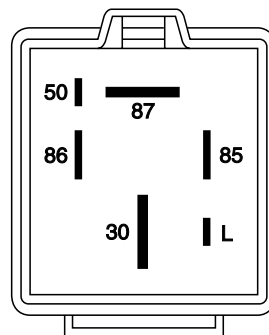
③



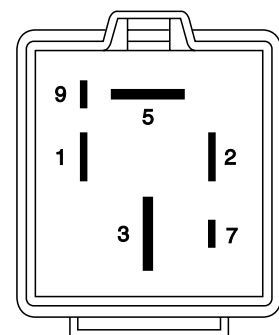
④



⑤



⑥



⑦

Sicherung

Fuse

Fusible

Fusible

Artikel Nr. - reference référéncia - referencia	ersetzt- remplaçant replacing - reemplaza	Illustr.	Verwendung - application - aplicación	Mot. eng.	Liter - litres litres - litros	von - de from - de	bis-jusque to - hasta	KW	(PS-HP-CV)
104 476 ...	1 463 919 BG 14526 C	1	Universal 8 A						
104 481 ...	1 591 029 ELZ200 D9ZB14A094CA	2	Universal 10 A						
104 482 ...	1 591 030 ELZ201 D9ZB14A094DA	2	Universal 15 A						
104 477 ...	0 543 948 11 543948	1	Universal 16 A						
104 483 ...	1 591 031 D9ZB14A094EA	2	Universal 20 A						
104 478 ...	0 591 463 G73A 14526	1	Universal 25 A						
104 485 ...	1 615 517 D9ZB14A094GA	2	Universal 30 A						

Glühlampe

Bulb

Ampoule

Bombilla

Artikel Nr. - reference référéncia - referencia	ersetzt- remplaçant replacing - reemplaza	Illustr.	Verwendung - application - aplicación	Mot. eng.	Liter - litres litres - litros	von - de from - de	bis-jusque to - hasta	KW	(PS-HP-CV)
104 488 ...	6 114 809 ELB928 83BG13466BA	3	Universal 12V 5W - BA15S						
104 492 ...	1 467 659 69AG13465CA	4	Universal 12V 5W - SV8,5-8						
104 497 ...	1 610 595 ELB930 83BG13465AA	5	Universal 12V 5W - W2,1x9,5D						
104 489 ...	6 090 985 81AG13466CA	3	Universal 12V 10W - BA15S						
104 515 ...	6 479 205 EBL101 89BG13466AA	6	gelb - yellow - jaune - amarillo Universal 12V 21W						
104 493 ...	1 013 710 ELB101 95FG13466AA	7	Universal 12V 21W - BA15S						
104 491 ...	6 119 281	8	Universal 12V 10W SV 8,5						
104 498 ...	1 028 679	9	Universal 12V 55W - PK22S (H3)						
104 494 ...	6 107 474 ELB927 82AG13464AA	10	Universal 12V 21/5W - BAY15D						
104 499 ...	1 066 802 980X13009AA	11	Universal 12V 60/55W P43T (H4)						

J02-600

Glühlampe

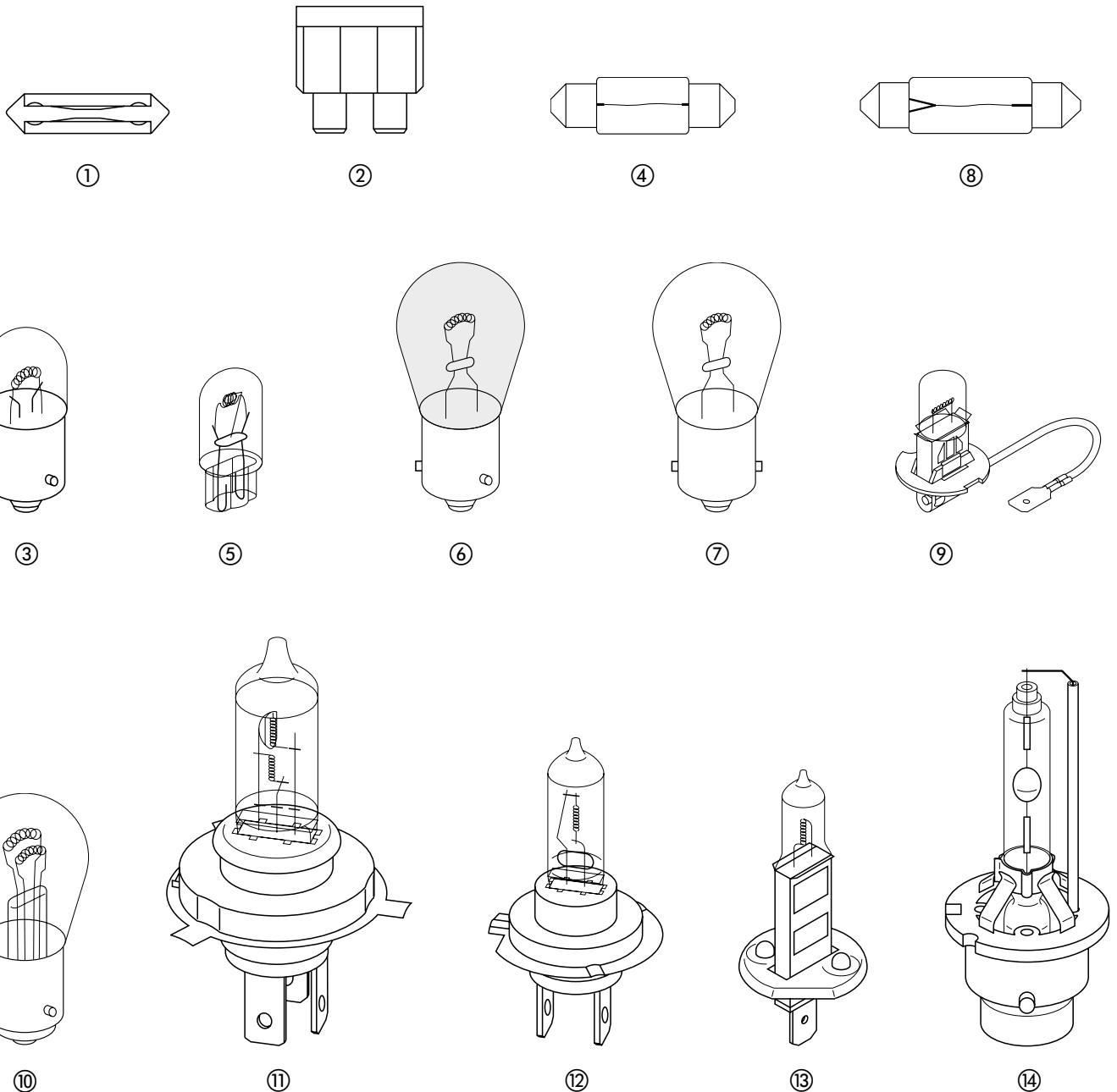
Bulb

Ampoule

Bombilla

Artikel Nr. - reference référence - referencia	ersetzt- remplaçant replacing - reemplaza	Illustr.	Verwendung - application - application - aplicación	Mot. eng.	Liter - litres litres - litros	von - de from - de	bis-jusque to - hasta	KW	(PS-HP-CV)
108 842 ...	1 013 711 ELB486 93BG13009BA	12	Universal 12V 55W - PX26D (H7)						
109 100 ...	1 028 678 4 345 856 7 117 909 1 496 359 ELB448U	13	Universal 12V 55W - H1						
109 447 ...	1 109 206 YM2113009DA ELB5000	14	Xenonglühlampe - xenon bulb - ampoule xenon - bombilla xenon Universal 12V D2S P32D-2 35W						

J02-650



Tous les numéros d'origine des fabricants d'automobiles dans ce catalogue ne sont qu'à fin de comparaison et ne doivent pas figurer sur les factures destinées aux propriétaires des véhicules.
 Todos los números originales de fabricantes de automóviles en este catálogo tienen el mero fin de comparación y no deben figurar en facturas adresadas a los propietarios de los vehículos.

Scheinwerfer

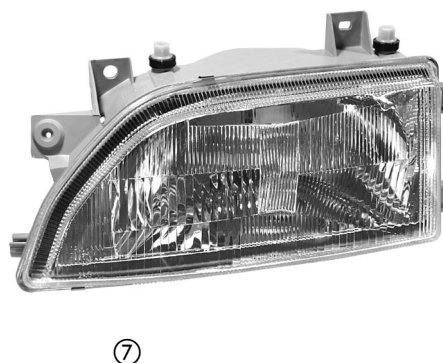
Headlamp

Phare

Faro

Artikel Nr. - reference référence - referencia	ersetzt- remplaçant replacing - reemplaza	Illustr.	Verwendung - application - application - aplicación	Mot. eng.	Liter - litres litres - litros	von - de from - de	bis-jusque to - hasta	KW	(PS-HP-CV)
301 880 ...	1 079 425 1 077 004 1 046 731	1	Ka 97 <i>links - left - gauche - izq.</i>	A	1,3 - 1,6	09/96		36- 70	49- 95
301 881 ...	1 079 423 1 077 003 1 046 728	2	<i>rechts - right - droite - der.</i>						
300 463 ...	6 192 999 6 192 998 89FG13006D4A 89FG13006D2A	3	Fiesta 89 <i>links - left - gauche - izq.</i>	A	1,0 - 1,8	03/89	06/96	33- 96	45-131
300 461 ...	6 192 994 6 192 993 89FG13005D4A 89FG13005D2A	4	<i>rechts - right - droite - der.</i>						
300 852 ...	1 042 631 1 024 703 1 031 669 1 062 431 96FG13006SAD	5	<i>für Fahrzeuge mit elektrischer Leuchtweitenregulierung for vehicles with electric beam adjustment pour véhicules avec réglage rayon électrique para vehículos con ajuste eléctrico del faro</i> Fiesta 96 Fiesta 96 <i>links - left - gauche - izq.</i>	A A	1,0 - 1,8 1,0 - 1,8	11/95 08/97	08/97 09/99	33- 66 37- 66	45- 90 50- 90
300 853 ...	1 042 630 1 024 701 1 031 154 1 062 425 96FG13005SAD	6	<i>rechts - right - droite - der.</i>						
300 855 ...	6 801 410 1 058 207 93AG13006SA4B	7	<i>für Fahrzeuge mit elektrischer Leuchtweitenregulierung for vehicles with electric beam adjustment pour véhicules avec réglage rayon électrique para vehículos con ajuste eléctrico del faro</i> Escort/ Orion 91 <i>links - left - gauche - izq.</i>	A	1,1 - 2,0	08/90	01/94	40-110	54-150
300 854 ...	6 801 402 1 058 196 1 661 975	8	<i>rechts - right - droite - der.</i>						

J03-100



Scheinwerfer

Headlamp

Phare

Faro

Artikel Nr. - reference référence - referencia	ersetzt- remplaçant replacing - reemplaza	Illustr.	Verwendung - application - application - aplicación	Mot. eng.	Liter - litres litres - litros	von - de from - de	bis-jusque to - hasta	KW	(PS-HP-CV)
			<p><i>für Fahrzeuge mit elektrischer Leuchtweiteregulierung for vehicles with electric beam adjustment pour véhicules avec réglage rayon électrique para vehículos con ajuste eléctrico del faro</i></p>						
300 856 ...	1 046 876 7 385 093	1	<p>Escort 95</p> <p><i>links - left - gauche - izq.</i></p>	A	1,3 - 2,0	01/95	09/01	44-110	60-150
300 857 ...	1 046 865 1 385 088	2	<p><i>rechts - right - droite - der.</i></p>						
301 882 ...	1 134 214 1 152 093 1 152 091 1 116 266	3	<p>Focus 99</p> <p>LLKG/LHD</p> <p><i>links - left - gauche - izq.</i></p>	A	1,4 - 2,0	08/98	10/01	55- 96	75-131
301 883 ...	1 134 217 1 152 096 1 152 092 1 116 262	4	<p><i>rechts - right - droite - der.</i></p>						
301 885 ...	1 152 389 1 216 918 1 152 473 1 145 723	5	<p>Focus 99</p> <p>LLKG/LHD</p> <p><i>links - left - gauche - izq.</i></p>	A	1,4 - 2,0	10/01		55- 96	75-131
301 884 ...	1 152 396 1 216 877 1 152 470 1 145 720	6	<p><i>rechts - right - droite - der.</i></p>						
300 858 ...	6 639 650 86VB13K006A2E	7	<p>Transit 86</p> <p><i>links - left - gauche - izq.</i></p>	A	1,6 - 3,0	08/86	07/91	46-110	63-150
300 859 ...	6 639 646 86VB13K005A2E	8	<p><i>rechts - right - droite - der.</i></p>						

J03-200



②



①



④



③



⑥



⑤



⑧



⑦

Scheinwerfer

Headlamp

Phare

Faro

Artikel Nr. - reference référéncia - referencia	ersetzt- remplaçant replacing - reemplaza	Illustr.	Verwendung - application - application - aplicación	Mot. eng.	Liter - litres litres - litros	von - de from - de	bis-jusque to - hasta	KW	(PS-HP-CV)
300 528 ...	7 242 051 6 677 256 95VB13006SAA 92VB13006SAB	1	Transit 92 <i>links - left - gauche - izq.</i>	A	2,0 - 2,9	08/91	07/94	52-107	71-146
300 527 ...	7 242 045 6 677 253 95VB13005SAA 92VB13005SAB	2	<i>rechts - right - droite - der.</i>						
300 861 ...	7 242 053 6 677 258	3	<i>für Fahrzeuge mit elektrischer Leuchtweitenregulierung for vehicles with electric beam adjustment pour véhicules avec réglage rayon électrique para vehículos con ajuste eléctrico del faro</i> Transit 92 H4 <i>links - left - gauche - izq.</i>	A	2,0 - 2,9	08/91	07/94	52-107	71-146
300 860 ...	7 242 047 6 677 255	4	<i>rechts - right - droite - der.</i>						

Blinkleuchte,vorn

Turn signal,front

Clignotant,avant

Luz intermitente,del.

Artikel Nr. - reference référéncia - referencia	ersetzt- remplaçant replacing - reemplaza	Illustr.	Verwendung - application - application - aplicación	Mot. eng.	Liter - litres litres - litros	von - de from - de	bis-jusque to - hasta	KW	(PS-HP-CV)
300 937 ...	6 161 441 89FB13369AA	5	<i>orange - amber - orange - naranja</i> Fiesta 89 <i>links - left - gauche - izq.</i>	A	1,0 - 1,8	03/89	11/92	33- 96	45-131
301 064 ...	6 161 440 89FB13368AA	6	<i>rechts - right - droite - der.</i>						
300 561 ...	6 777 878 1 062 436 93FG13369AA	5	<i>weiß - white - blanc - blanco</i> Fiesta 89 <i>links - left - gauche - izq.</i>	A	1,0 - 1,8	11/92	06/96	33- 96	45-131
300 560 ...	6 777 877 1 062 434 97FX13368BA 93FG13368AA	6	<i>rechts - right - droite - der.</i>						

J03-250



②



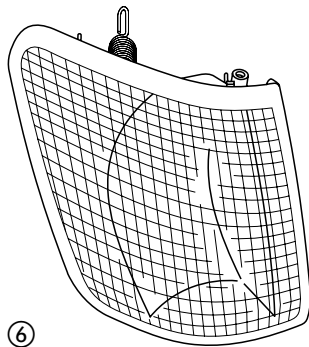
①



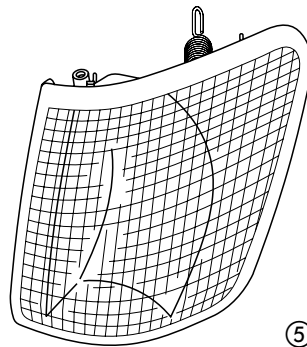
④



③



⑥



⑤

Blinkleuchte,vorn

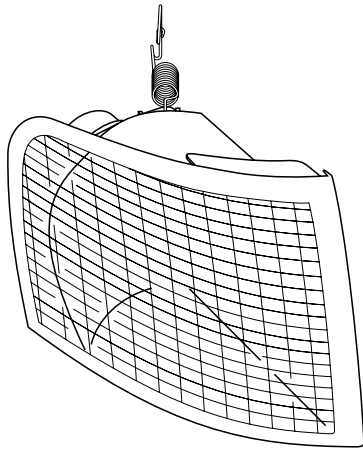
Turn signal,front

Clignotant,avant

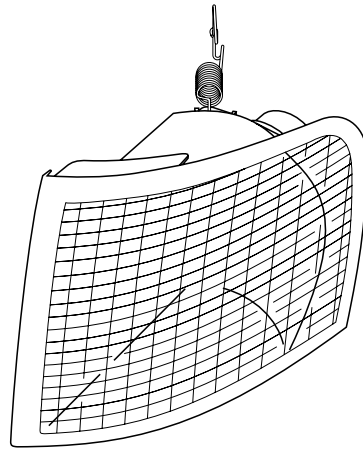
Luz intermitente,del.

Artikel Nr. - reference référence - referencia	ersetzt- remplaçant replacing - reemplaza	Illustr.	Verwendung - application - application - aplicación	Mot. eng.	Liter - litres litres - litros	von - de from - de	bis-jusque to - hasta	KW	(PS-HP-CV)
300 437 ...	6 181 330 911AG13369AA	1	orange - amber - orange - naranja Escort 91 links - left - gauche - izq.	A	1,1 - 1,8	08/90	09/91	40- 79	54-107
300 435 ...	6 181 329 91AG13368AA	2	rechts - right - droite - der.						
300 964 ...	6 729 790 92AG13369AA	1	weiß - white - blanc - blanco Escort 91 links - left - gauche - izq.	A	1,1 - 2,0	08/90	12/94	40-162	54-220
300 963 ...	6 729 789 92AG13368AA	2	rechts - right - droite - der.						
301 887 ...	1 104 277 1 067 268 1 219 836	3	Focus 99 links - left - gauche - izq.	A	1,4 - 2,0	08/98	10/01	55- 96	75-131
301 888...	1 104 276 1 067 267 1 215 917	4	rechts - right - droite - der.						
300 357 ...	6 151 233 87BG13369AA	5	orange - amber - orange - naranja Sierra 87 links - left - gauche - izq.	A	1,6 - 2,9	01/87	01/90	49-162	67-220
300 356 ...	6 151 231 87BG13368AA	6	rechts - right - droite - der.						
300 421 ...	6 177 865 90BG13369AA	5	weiß - white - blanc - blanco Sierra 87 links - left - gauche - izq.	A	1,6 - 2,9	01/90	12/92	49-162	67-220
300 319 ...	6 177 824 90BG13368AA	6	rechts - right - droite - der.						

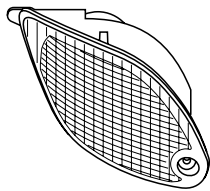
J03-900



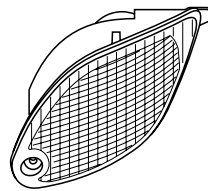
②



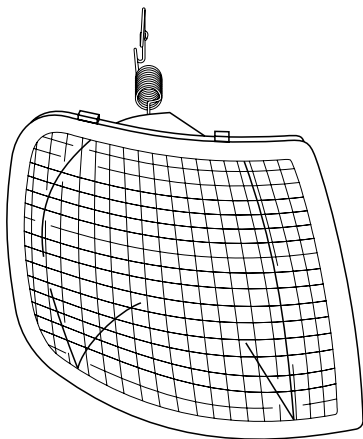
①



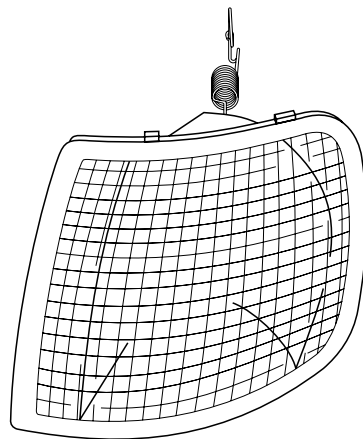
④



③



⑥



⑤

Blinkleuchte,vorn

Turn signal,front

Clignotant,avant

Luz intermitente,del.

Artikel Nr. - reference référéncia - referencia	ersetzt- remplaçant replacing - reemplaza	Illustr.	Verwendung - application - application - aplicación	Mot. eng.	Liter - litres litres - litros	von - de from - de	bis-jusque to - hasta	KW	(PS-HP-CV)
301 061 ...	6 859 827 93BG13369AB		<i>weiß - white - blanc - blanco</i> Mondeo 93	A	1,6 - 2,5	01/93	07/96	65-125	88-170
300 592 ...	6 859 826 93BG13368AB	1	<i>links - left - gauche - izq.</i>						
		2	<i>rechts - right - droite - der.</i>						
300 395 ...	6 166 918 86VB13369AE		<i>orange - amber - orange - naranja</i> Transit 86	A	1,6 - 3,0	01/86	07/91	46-110	63-150
300 394 ...	6 166 917 86VB13368AE	3	<i>links - left - gauche - izq.</i>						
		4	<i>rechts - right - droite - der.</i>						
300 471 ...	1 054 241 92VB13369AA		<i>orange - amber - orange - naranja</i> Transit 92	A	2,0 - 2,9	08/91	07/94	52-107	71-146
300 470 ...	1 054 240 92VB13368AA	5	<i>links - left - gauche - izquierdo</i>						
		6	<i>rechts - right - droite - derecho</i>						

Blinkleuchte,seitlich

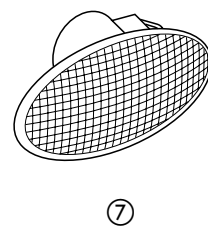
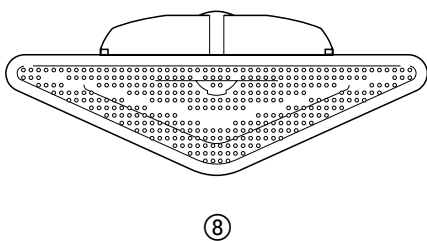
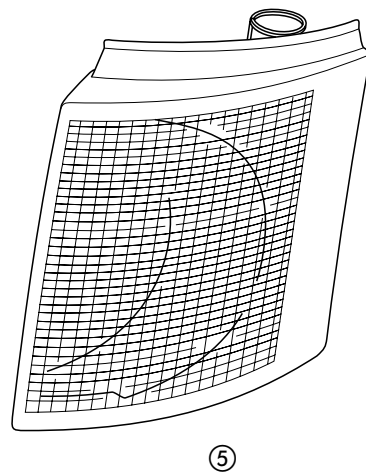
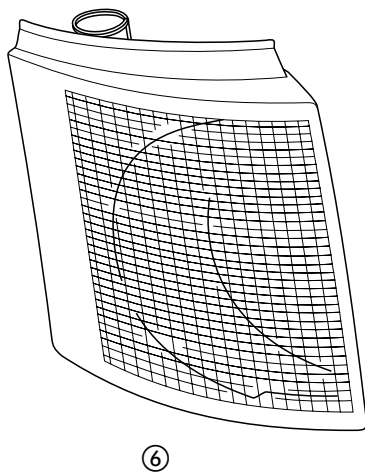
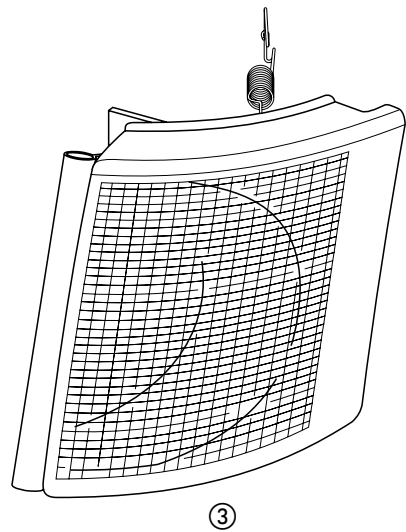
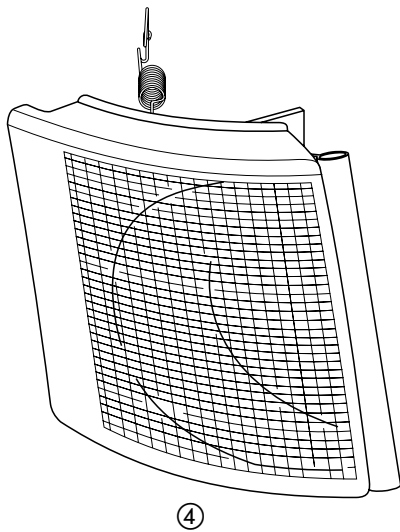
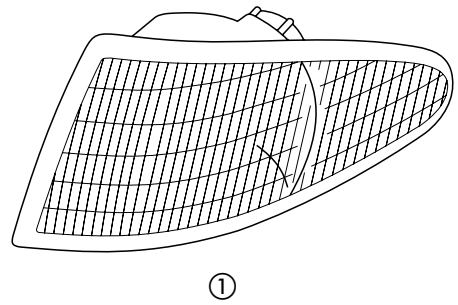
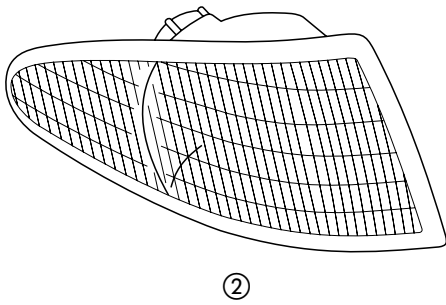
Turn signal,lateral

Clignotant,latéral

Luz intermitente,latéral

Artikel Nr. - reference référéncia - referencia	ersetzt- remplaçant replacing - reemplaza	Illustr.	Verwendung - application - application - aplicación	Mot. eng.	Liter - litres litres - litros	von - de from - de	bis-jusque to - hasta	KW	(PS-HP-CV)
300 594 ...	6 859 846 93BG13K309AA		<i>orange - amber - orange - naranja</i> Ka 97 Fiesta 89 Fiesta 96 Mondeo 93	A A A A	1,0 - 1,6 1,0 - 1,8 1,0 - 1,8 1,6 - 2,5	09/96 03/89 11/95 01/93	 06/96 02/02 07/96	33- 70 33- 66 33- 76 65-125	45- 95 45- 90 45-103 88-170
301 886 ...	1 065 645 4 364 357 1 063 835 XS4X13K309AE		<i>orange - amber - orange - naranja</i> Focus 99	A	1,4 - 2,0	08/98	10/01	55- 96	75-131

J03-320



Rückleuchte

Taillight

Feu arrière

Luz tras.

Artikel Nr. - reference référence - referencia	ersetzt- remplaçant replacing - reemplaza	Illustr.	Verwendung - application - application - aplicación	Mot. eng.	Liter - litres litres - litros	von - de from - de	bis-jusque to - hasta	KW	(PS-HP-CV)
300 521 ...	6 665 924 89FG13A603AB	1	LLKD - LHD - DG - CI Fiesta 89 <i>links - left - gauche - izq.</i>	A	1,0 - 1,8	03/89	06/96	33- 96	45-131
300 520 ...	7 070 864 6 665 923 89FG13A602BB	2	<i>rechts - right - droite - der.</i>						
300 526 ...	6 674 552 91AG13A603AB	3	LLKD - LHD - DG - CI Escort 91 <i>links - left - gauche - izq.</i>	A	1,1 - 2,0	08/90	12/94	40-162	54-220
300 525 ...	6 674 551 91AG13A602AB	4	<i>rechts - right - droite - der.</i>						

Schalter

>Drosselklappe

Switch

>throttle valve

Commutateur

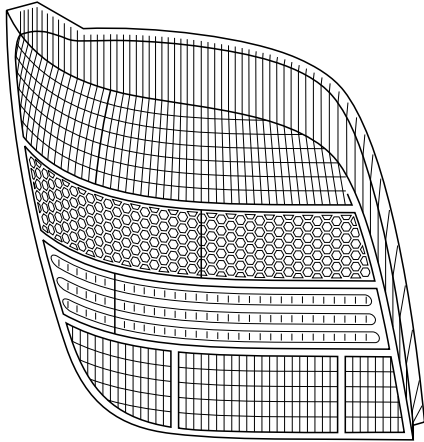
>papillon des gaz

Conmutador

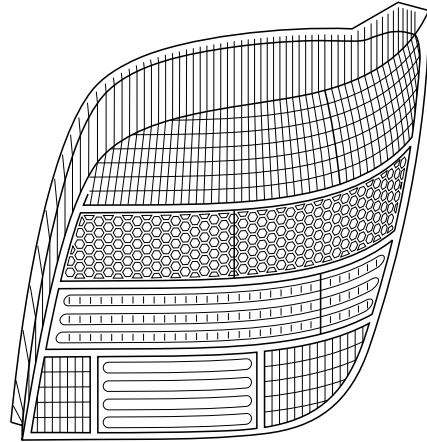
>válvula estrangulación

Artikel Nr. - reference référence - referencia	ersetzt- remplaçant replacing - reemplaza	Illustr.	Verwendung - application - application - aplicación	Mot. eng.	Liter - litres litres - litros	von - de from - de	bis-jusque to - hasta	KW	(PS-HP-CV)
301 902 ...	7 173 046 95BF9B989JB	5	M: OHV Ka 97 Fiesta 89 Fiesta 96 M: CVH Fiesta 89 Escort/ Orion 91/95 M: Zetec S Fiesta 96 Fiesta 96 Puma 97 Puma 97 M: Zetec E Escort/ Orion 91/95	A A A A A A A A A A	1,3 1,0 - 1,3 1,3 1,4 1,4 1,25 1,4 1,4 1,7 1,6 - 1,8	09/97 10/95 11/95 11/94 11/94 08/95 01/96 01/98 06/97 05/94	10/02 06/96 02/02 06/96 09/01 12/99 02/02 11/00 12/01 09/01	44 33- 44 37- 44 52- 55 52- 54 55 66 66 92 66- 96	60 45- 60 50- 60 71- 75 71- 73 75 90 90 125 90-131
301 903 ...	1 071 403 1 053 946 988F9B989BB	6	Ka 97 Ka 97 Fiesta 96 Fiesta 96 Fiesta/ Fusion 2001 Puma 97 Focus 99 Focus 99 Mondeo 97 Mondeo 2001 Cougar 99 Transit Connect 2002	E E E E E E E E E E E E E E E	1,3 1,6 1,25 1,6 1,3 1,6 1,4 - 2,0 2,0 1,6 - 2,0 1,8 2,0 1,8	10/02 04/03 12/99 02/00 05/02 10/00 08/98 02/02 05/98 10/00 08/98 05/02	02/02 02/02 12/01 09/00 01/01	44- 51 70 55 74 44- 51 76 55- 96 127 66- 96 81- 92 96 85	60- 69 95 75 101 60- 69 103 75-131 173 90-131 110-125 131 116

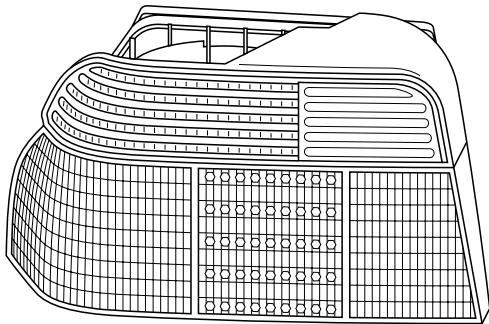
J04-100



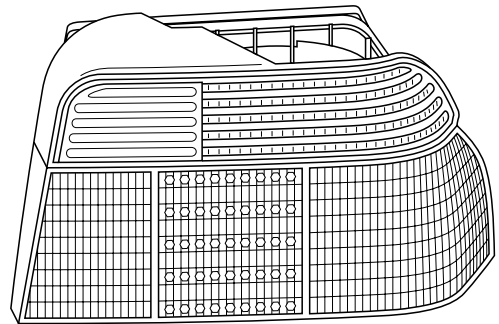
①



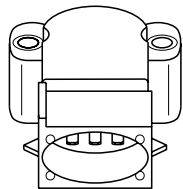
②



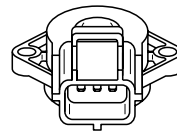
③



④



⑤



⑥

Zahnrad >Nockenwelle

Timing gear >camshaft

Pignon >arbre à cames

Piñon >árbol de levas

Artikel Nr. - reference référéncia - referencia	ersetzt- remplaçant replacing - reemplaza	Illustr.	Verwendung - application - application - aplicación	Mot. eng.	Liter - litres litres - litros	von - de from - de	bis-jusque to - hasta	KW	(PS-HP-CV)
300 307 ...	6 087 221 81SM6A256KA	1	M: CVH Fiesta 84 Fiesta 89 Fiesta 89 Escort/ Orion 86/91 Escort/ Orion 86	V	1,3	02/84	01/86	51	69
			V	1,6	03/89	03/92	66	90	
			M: DOHC Escort/ Orion 86	E	1,6	04/90	03/92	96	131
				V/E	1,6	01/86	03/92	58- 66	79- 90
				E	1,6	01/86	07/90	77- 79	105-107
			Escort/ Orion 91	E	2,0	08/90	12/94	110-162	150-220

Zahnrad >Kurbelwelle

Timing gear >crankshaft

Pignon >vilebrequin

Piñon >cigüeñal

Artikel Nr. - reference référéncia - referencia	ersetzt- remplaçant replacing - reemplaza	Illustr.	Verwendung - application - application - aplicación	Mot. eng.	Liter - litres litres - litros	von - de from - de	bis-jusque to - hasta	KW	(PS-HP-CV)
300 365 ...	6 155 904 6 147 348 3 672 459 86TM6306CB	2	M: V6 Sierra 87 Scorpio/ Granada 85/92 Scorpio/ Granada 85/92	E	2,9	01/87	12/92	107	146
			E	2,4	01/87	10/94	92- 96	125-131	
			E	2,9	01/87	10/94	107-110	146-150	

Steuerkette >Nockenwelle

Timing chain >camshaft

Chaîne de distribution >arbre à cames

Cadena mando >árbol de levas

Artikel Nr. - reference référéncia - referencia	ersetzt- remplaçant replacing - reemplaza	Illustr.	Verwendung - application - application - aplicación	Mot. eng.	Liter - litres litres - litros	von - de from - de	bis-jusque to - hasta	KW	(PS-HP-CV)
300 367 ...	6 156 318 86BM6268A2A	3	M: OHV Ka 97 Fiesta 84/89 Fiesta 96 Escort/ Orion 86/91/95	A	1,0 - 1,3	09/96	10/02	33- 44	45- 60
			V/E	0,9 - 1,3	08/83	06/96	33- 44	45- 60	
			E	1,0 - 1,3	11/95	02/02	33- 44	45- 60	
			V/E	1,1 - 1,3	08/80	09/01	37- 46	50- 63	
300 646 ...	7 079 279 6 164 965 95VM6268AA	3	M: DOHC Escort 91/95 Sierra 87 Scorpio/ Granada 85/92/95 Galaxy 95/ 2000 Transit 95	E	2,0	09/91	08/96	110	150
			E	2,0	05/89	12/92	77- 90	105-122	
			V/E	2,0	05/85	06/98	77-100	105-136	
			E	2,0 - 2,3	02/95		85-107	116-146	
			E	2,0	08/94	12/99	84	114	
108 706 ...	1 669 843 95VW6268CA	4	Galaxy 95	E	2,8	02/95	09/96	128	174

Steuerkette >Ölpumpe

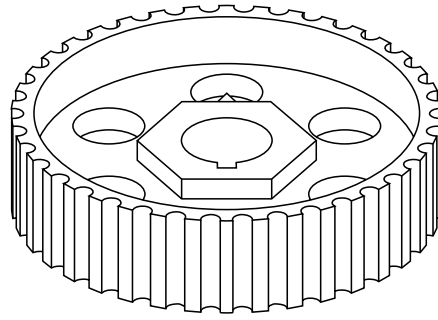
Timing chain >oil pump

Chaîne de distribution >pompe à huile

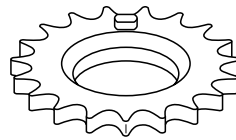
Cadena mando >bomba de aceite

Artikel Nr. - reference référéncia - referencia	ersetzt- remplaçant replacing - reemplaza	Illustr.	Verwendung - application - application - aplicación	Mot. eng.	Liter - litres litres - litros	von - de from - de	bis-jusque to - hasta	KW	(PS-HP-CV)
301 167 ...	1 032 515 1 669 826 95VW6268AB 95VW6268AA	3	M: V6 Galaxy 95/ 2000	E	2,8	05/95		128	174

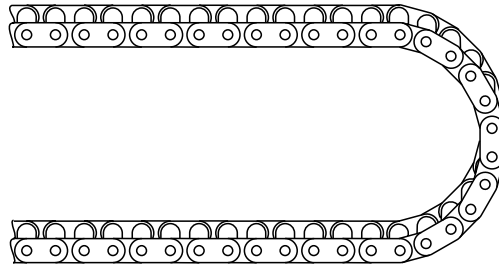
M01-100



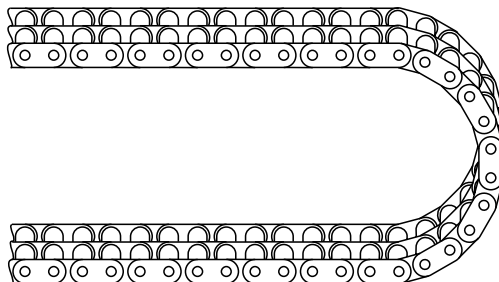
①



②



③



④

Kettenspanner >Steuerkette

Tensioner >timing chain

Tendeur chaîne >chaîne de distribution

Tensor de cadena >cadena mando

Artikel Nr. - reference référence - referencia	ersetzt- remplaçant replacing - reemplaza	Illustr.	Verwendung - application - application - aplicación	Mot. eng.	Liter - litres litres - litros	von - de from - de	bis-jusque to - hasta	KW	(PS-HP-CV)
300 168 ...	1 662 847 6 172 996 91XM6K254AA	1	<i>M: DOHC</i> Escort 91/95 Sierra 87 Scorpio/ Granada 85/92/95 Galaxy 95/ 2000 Transit 95/ Tourneo	E	2,0	09/91	08/96	110	150
				E	2,0	05/89	12/92	77- 90	105-122
				V/E	2,0	05/89	06/98	77-100	105-136
				E	2,0 - 2,3	02/95		85-107	116-146
				E	2,0	08/94	07/00	84	114
300 555 ...	6 765 463 6 169 321 6 156 476 92TM6K254BA	2	<i>M: V6</i> Sierra 87 Scorpio/ Granada 85/92 Scorpio/ Granada 85/92/95	E	2,9	01/87	12/92	107-110	146-150
				E	2,4	05/85	10/94	92- 96	125-130
				E	2,9	05/85	08/96	107-110	145-150

Spannhebel >Steuerkette

Tensioning lever >timing chain

Levier tension >chaîne de distribution

Palanca de tensión >cadena de distribución

Artikel Nr. - reference référence - referencia	ersetzt- remplaçant replacing - reemplaza	Illustr.	Verwendung - application - application - aplicación	Mot. eng.	Liter - litres litres - litros	von - de from - de	bis-jusque to - hasta	KW	(PS-HP-CV)
301 503 ...	6 179 974 77BM6K255 77BM6K255AB	3	<i>M: OHV</i> Ka 97 Fiesta 84/89/96 Escort/ Orion 81/86/91 Escort 95	E	1,0 - 1,3	09/96	10/02	33- 44	45- 60
				V/E	1,0 - 1,3	08/83	10/02	33- 44	45- 60
				V/E	1,1 - 1,3	08/80	12/94	33- 46	45- 63
				E	1,3	01/95	09/01	44- 46	60- 63

Führungsschiene >Steuerkette

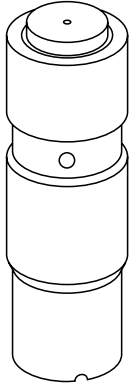
Rail guide >timing chain

Glissière guidage >chaîne de distribution

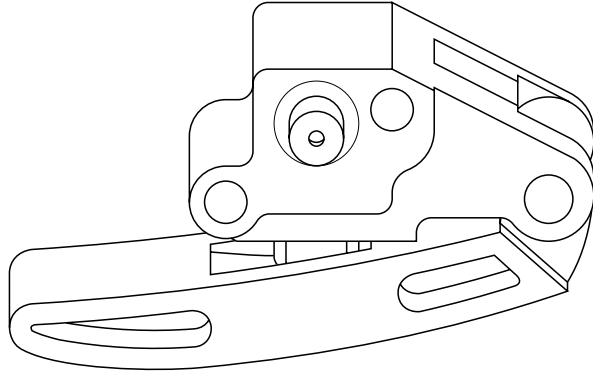
Carril de guía >cadena mando

Artikel Nr. - reference référence - referencia	ersetzt- remplaçant replacing - reemplaza	Illustr.	Verwendung - application - application - aplicación	Mot. eng.	Liter - litres litres - litros	von - de from - de	bis-jusque to - hasta	KW	(PS-HP-CV)
300 486 ...	6 551 447 1 630 870 86TM6K297AB	4	<i>M: V6</i> Sierra 87 Scorpio/ Granada 85/92/95	E	2,9	01/87	12/92	107-110	146-150
				E	2,4 - 2,9	05/85	08/96	92-110	125-150

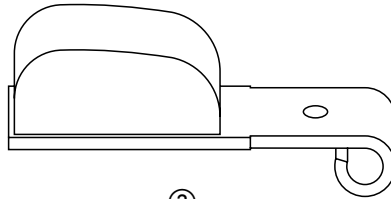
M01-150



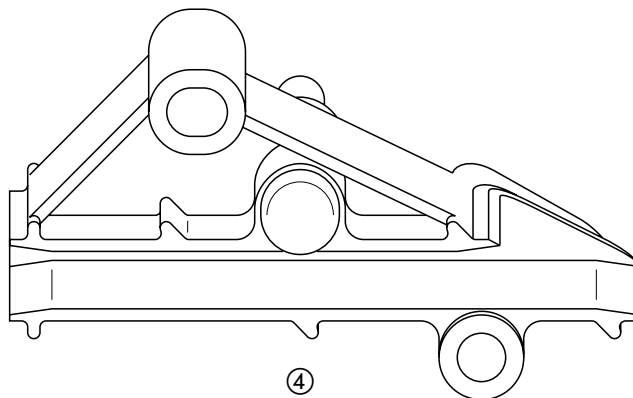
①



②



③



④

Wellendichtung >Kurbelwelle vorn/ Riemenscheibe

Oil seal >crankshaft front/pulley

Bague-joint d'arbre >vilebrequin avant/poulie

Retén >cigüeñal del./polea

Artikel Nr. - referencia référéncia - referencia	ersetzt- remplaçant replacing - reemplaza	Illustr.	Verwendung - application - application - aplicación	Mot. eng.	Liter - litres litres - litros	von - de from - de	bis-jusque to - hasta	KW	(PS-HP-CV)
300 127 ...	1 614 762 EEG73 83BM6700A3A	1	36,5 x 52 x 8 mm <i>M: OHV</i> Ka 97 Fiesta 84/89/96 Escort/ Orion 86/91/95	V/E V/E V/E	1,0 - 1,3 1,0 - 1,3 1,3	09/96 08/83 01/86	10/02 02/02 09/01	33- 44 33- 44 44- 46	45- 60 45- 60 60- 63
300 389 ...	6 165 500 5 016 599 6 165 499 86SM6700A6A 86SM6700A1A	2	35 x 50 x 7 mm <i>M: CVH</i> Fiesta 84/89 Escort/ Orion 86/91/95 Sierra 87	V/E V/E V/E	1,3 - 1,6 1,4 - 1,6 1,8	08/83 01/86 07/88	06/96 09/01 12/92	51- 81 51- 97 59- 66	69-110 69-132 80- 90
301 065 ...	1 669 254 EEG260 3 449 816 86HM6700AA	2	42 x 56 x 7 mm <i>M: DOHC</i> Escort 86/91/95 Sierra 87 Scorpio/ Granada 85/92 Scorpio 95 Galaxy 95 Transit 95/ Tourneo <i>M: OHC</i> Sierra 82 Scorpio/ Granada 85/92 Transit 86/92 <i>M: V6</i> Sierra 82/87 Scorpio/ Granada 85	E V/E V/E E E E E V/E V/E V/E E E	2,0 2,0 2,0 2,0 - 2,3 2,0 - 2,3 2,0 1,3 - 2,0 1,8 - 2,0 1,6 - 2,0 2,0 - 2,8 2,8	01/88 01/88 05/85 10/94 06/98 02/95 08/94 06/82 05/85 01/78 06/82 02/85	09/01 12/92 10/94 06/98 02/00 07/00 01/87 10/94 07/94 12/88 12/88	110 77- 90 77- 90 85-108 85-107 84 44- 85 66- 85 46- 72 66-110 105-110	150 105-122 105-122 116-147 116-146 114 60-116 90-116 63- 98 90-150 143-150
300 169 ...	1 663 814 EEG439 928M6700B5A	2	35 x 50 x 7 mm <i>M: Zetec E</i> Fiesta 89 Cougar 99 Escort/ Orion 91/95 Focus 99 Mondeo 93/97	E E E E E	1,6 - 1,8 2,0 1,6 - 1,8 1,8 - 2,0 1,6 - 2,0	03/92 08/98 01/92 08/98 01/93	06/96 01/01 09/01 85- 96 09/00	65- 96 96 65- 96 85- 96 65-100	88-130 131 88-130 116-131 88-136
300 339 ...	6 135 093 EEG114 84FM6700A1B	2	42 x 58 x 10 mm Fiesta 84 Escort/ Orion 86	D D	1,6 1,6	02/84 01/86	01/89 07/90	40 40	54 54
300 418 ...	1 075 771 7 048 712 6 175 915 6 185 184 93FF6700AB 93FF6700AA 89FF6700A2A	3	66,7 x 89,3 x 10 mm Fiesta 89/96 Escort/ Orion 86/91/95 Mondeo 93/97	D D D	1,8 1,8 1,8	03/89 08/88 01/93	02/02 09/01 09/00	44 44- 66 65- 66	60 60- 90 88- 90
101 031 ...	1 005 301 95VW6700AA	2	35 x 48 x 10 mm Galaxy 95	E	2,8	05/95	02/00	128	174

M01-200

Wellendichtung
>Kurbelwelle hinten

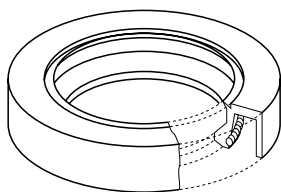
Oil seal
>crankshaft rear

Bague-joint d'arbre
>vilebrequin arrière

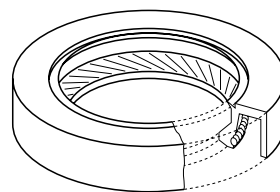
Retén
>cigüeñal tras.

Artikel Nr. - reference référéncia - referencia	ersetzt- remplaçant replacing - reemplaza	Illustr.	Verwendung - application - application - aplicación	Mot. eng.	Liter - litres litres - litros	von - de from - de	bis-jusque to - hasta	KW	(PS-HP-CV)
300 142 ...	1 641 893 6 112 201 1 614 763 86HM6701A1A	4	79 x 95,3 x 11 mm Fiesta 84 M: nicht/not CVH Fiesta 89/96 Escort/ Orion 86/91/95 Sierra 87 Mondeo 93 M: OHC Sierra 82 Scorpio/ Granada 85/92 Transit 86/92	A D D D D V/E A A	1,0 - 1,6 1,8 1,6 - 1,8 1,8 1,8 1,3 - 2,0 1,8 - 2,0 1,6 - 2,0	02/84 03/89 01/86 04/89 09/93 06/82 05/85 01/86	12/88 05/96 05/96 12/92 05/96 01/87 10/94 07/91	33- 71 44 40- 66 55 55 44- 85 66- 90 46- 72	45- 97 60 54- 90 75 75 60-116 90-122 63- 98
300 390 ...	6 165 502 1 614 996 6 165 501 6 176 472 865M6701A6A	4	88 x 108 x 11 mm M: CVH Fiesta 84/89 Escort/ Orion 86/91/95 Sierra 87 M: DOHC Escort 91/95 Sierra 87 Scorpio/ Granada 85/92/95 Galaxy 95	V/E V/E V/E E E E E	1,3 - 1,6 1,4 - 1,6 1,8 2,0 2,0 2,0 2,0 - 2,3	08/83 01/86 07/88 08/90 01/87 05/85 02/95	06/96 09/01 12/92 09/01 12/92 06/98 02/00	51- 81 51- 97 59- 66 110 77- 90 77-100 85-107	69-110 69-132 80- 90 150 105-122 105-136 116-146
300 567 ...	1 048 572 1 634 647 96TM6701A1A	4	60,4 x 76,1 x 10 mm M: OHV Fiesta 84/89 Escort 86/91 M: V6 Sierra 82/87 Scorpio/ Granada 85/92/95 Transit 86	V/E V V/E E E	0,9 - 1,1 1,1 2,0 - 2,8 2,4 - 2,9 2,9	08/83 01/86 06/82 05/85 01/86	04/92 04/92 12/88 08/96 07/94	33- 40 37- 40 66-111 92-110 110	45- 54 50- 54 90-151 125-150 150
101 407 ...	1 005 303 95VW6701AA	4	85 x 105 x 11 mm Galaxy 95	E	2,8	05/95	02/00	128	174

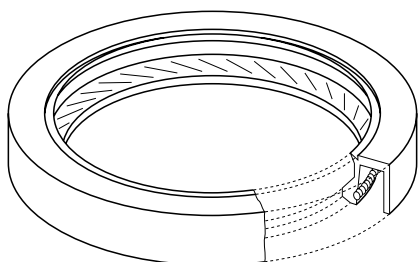
M01-220



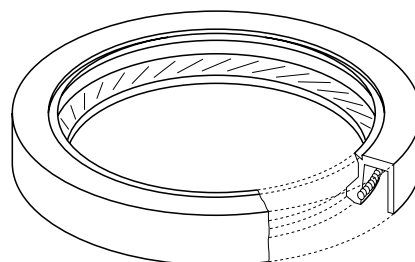
①



②



③



④

Wellendichtung >Nockenwelle

Oil seal >camshaft

Bague-joint d'arbre >arbre à cames

Retén >árbol de levas

Artikel Nr. - reference référéncia - referencia	ersetzt- remplaçant replacing - reemplaza	Illustr.	Verwendung - application - application - aplicación	Mot. eng.	Liter - litres litres - litros	von - de from - de	bis-jusque to - hasta	KW	(PS-HP-CV)
301 065 ...	1 669 254 EEG260 3 449 816 86HM6700AA	1	42 x 56 x 7 mm M: CVH Fiesta 84/89 Escort/ Orion 81/86/91/95 Sierra 87 M: OHC Sierra 82/87 Scorpio/ Granada 85 Transit 82/86 M: DOHC Escort 95	V/E	1,3 - 1,6	08/83	06/96	51- 71	69- 97
				V/E	1,4 - 1,6	08/80	09/01	51- 97	69-132
				E	1,8	07/88	12/92	63- 66	86- 90
300 389 ...	6 165 500 5 016 599 6 165 499 86SM6700A6A 86SM6700A1A	1	35 x 50 x 7 mm M: DOHC Escort 86/91 Sierra 87 Scorpio/ Granada 85/92	E	2,0	05/89	07/94	110	150
				E	2,0	05/89	12/92	77- 90	105-122
				E	2,0	05/89	07/94	77- 90	105-122
301 516 ...	6 135 090 84FM6L270A1A	2	28 x 38 x 7 mm Fiesta 84/89 Fiesta 96 Escort/ Orion 84/86/91 Escort 95 Focus 99 Sierra 87 Mondeo 93/97	D	1,6 - 1,8	02/84	06/96	40- 44	54- 60
				D	1,8	11/95	02/02	44	60
				D	1,6 - 1,8	02/84	12/94	40- 66	54- 90
				D	1,8	01/95	09/01	44- 66	60- 90
				D	1,8	01/99		55- 85	75-116
				D	1,8	08/90	12/92	55	75
				D	1,8	09/93	09/00	65- 66	88- 90
101 409 ...	1 032 523 95VW6700DA	3	32 x 47 x 10 mm Galaxy 95	D	1,9	11/95	02/00	66- 81	90-110

Wellendichtung >Zwischenwelle

Oil seal >intermediate shaft

Bague-joint d'arbre >arbre intermédiaire

Retén >árbol intermedio

Artikel Nr. - reference référéncia - referencia	ersetzt- remplaçant replacing - reemplaza	Illustr.	Verwendung - application - application - aplicación	Mot. eng.	Liter - litres litres - litros	von - de from - de	bis-jusque to - hasta	KW	(PS-HP-CV)
101 409 ...	1 032 523 95VW6700DA	3	32 x 47 x 10 mm Galaxy 95	D	1,9	11/95	02/00	66- 81	90-110

Dichtung >Zwischenwelle

Gasket >intermediate shaft

Joint >arbre intermédiaire

Junta >árbol intermedio

Artikel Nr. - reference référéncia - referencia	ersetzt- remplaçant replacing - reemplaza	Illustr.	Verwendung - application - application - aplicación	Mot. eng.	Liter - litres litres - litros	von - de from - de	bis-jusque to - hasta	KW	(PS-HP-CV)
104 532 ...	1 669 839 95VW6020BA	4	52 mm Galaxy 95	D	1,9	11/95	03/00	66- 81	90-110

M01-250

Schraube
>Pleuelstange

Bolt
>connecting rod

Boulon
>bielle

Tornillo
>biela

Artikel Nr. - reference référence - referencia	ersetzt- remplaçant replacing - reemplaza	Illustr.	Verwendung - application - application - aplicación	Mot. eng.	Liter - litres litres - litros	von - de from - de	bis-jusque to - hasta	KW	(PS-HP-CV)
300 416 ...	6 174 317 6 174 316 89BM6214CB 89BM6214DB	5	M 7 x 1 x 40 M: OHV Ka 97 Fiesta 89 Fiesta 96 Escort/ Orion 91/95	E V/E E V/E	1,3 1,0 - 1,3 1,0 - 1,3 1,3	09/96 03/89 11/95 08/90	10/02 06/96 02/02 09/01	36- 44 33- 44 33- 44 44- 46	49- 60 45- 60 45- 60 60- 63
300 519 ...	6 652 748 928M6214A1F	5	M 8 x 1 x 45 M: Zetec E Fiesta 89 Escort/ Orion 91/95 Focus 99 Mondeo 93/97	E E E E	1,6 - 1,8 1,6 - 1,8 1,8 - 2,0 1,6 - 2,0	03/92 01/92 08/98 01/93	08/95 09/01 09/01 09/00	65- 96 65- 96 85- 96 65-100	90-131 88-131 116-131 88-136
300 414 ...	6 172 953 89FF6215AA	6	24 G x 3 / 16 x 43 Fiesta 89/96 Escort/ Orion 91/95 Sierra 87 Mondeo 93/97	D D D D	1,8 1,8 1,8 1,8	03/89 08/88 04/89 01/93	08/98 09/01 12/92 09/00	44 44- 66 55 65- 66	60 60- 90 75 88- 90

Schraube
>Riemenscheibe/
Kurbelwellenrad

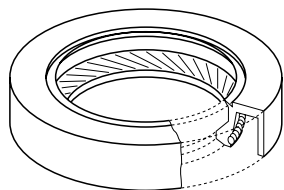
Screw
>pulley/timing gear

Vis
>poulie/pignon

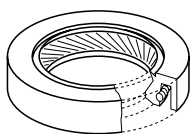
Tornillo
>polea/piñon

Artikel Nr. - reference référence - referencia	ersetzt- remplaçant replacing - reemplaza	Illustr.	Verwendung - application - application - aplicación	Mot. eng.	Liter - litres litres - litros	von - de from - de	bis-jusque to - hasta	KW	(PS-HP-CV)
108 642 ...	1 669 886 N905771VX01	7	M 14 x 1,5 x 47 Galaxy 95	D	1,9	11/95	02/00	66- 81	90-110

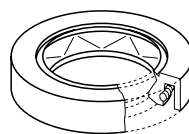
M01-800



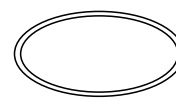
①



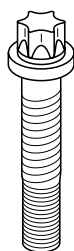
②



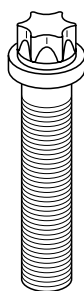
③



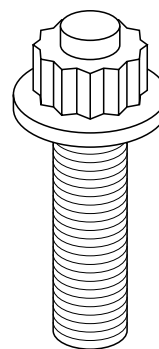
④



⑤



⑥



⑦

Schraubensatz >Zylinderkopf

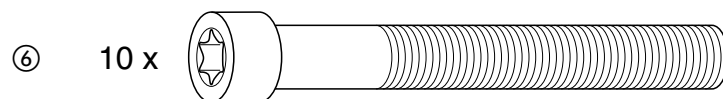
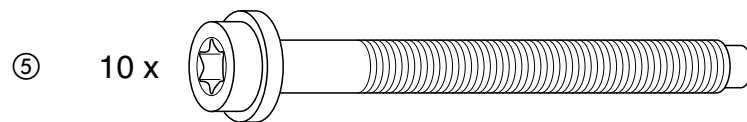
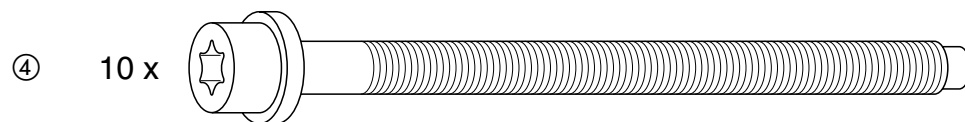
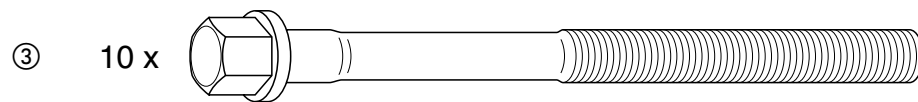
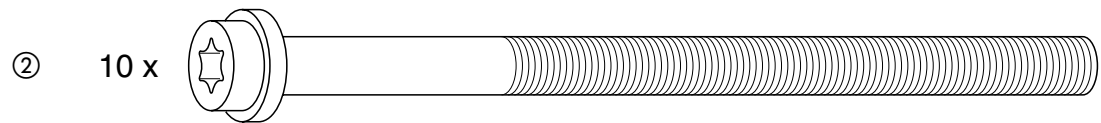
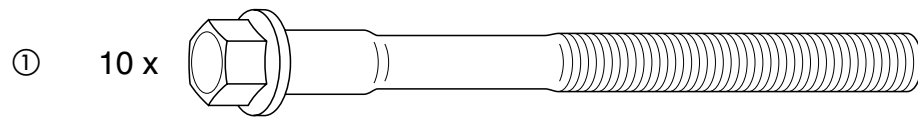
Bolt set >cylinder head

Ensemble de vis >culasse

Juego de tornillos >culata

Artikel Nr. - reference référence - referencia	ersetzt- remplaçant replacing - reemplaza	Illustr.	Verwendung - application - application - aplicación	Mot. eng.	Liter - litres litres - litros	von - de from - de	bis-jusque to - hasta	KW	(PS-HP-CV)
301 968 ...	6 184 406S 89BM6065DA	1	M 12 x 1,5 x 121 <i>M: OHV</i> Ka 97 Fiesta 89/96 Escort/ Orion 86/91/95	E V/E V/E	1,3 1,0 - 1,3 1,3	09/96 03/89 08/88	10/02 02/02 09/01	36- 44 33- 44 44- 46	49- 60 45- 60 60- 63
301 905 ...	1 089 765S XS6E6065AC	2	M 11 x 1,5 x 164 <i>M: OHV</i> Ka 97 Fiesta/ Fusion 2001	E E	1,3 1,3	10/02 05/02		44- 51 44- 51	60- 69 60- 69
301 962 ...	6 088 344S 6 083 155 81SM6065HA	3	M 10 x 1,5 x 76 x 135 <i>M: CVH</i> Fiesta 84/89 Escort/ Orion 86/91/95 Sierra 87	V/E V/E V/E	1,3 - 1,6 1,4 - 1,6 1,8	08/83 01/86 01/87	06/96 09/01 12/92	51- 96 51- 97 63- 66	69-130 69-132 86- 90
300 009 ...	1 072 042S 1 004 421 98MM6065A1A 96MM6065AB	4	M 10 x 1,5 x 135 <i>M: Zetec S</i> Fiesta 96 Fiesta 96 Fiesta/ Fusion 2001 Puma 97 Focus 99	E E E E E	1,25 1,4 - 1,6 1,25 1,4 1,4 - 1,6	11/95 01/96 11/01 01/97 08/98	02/02 02/02 12/02 12/01	55 66- 76 51- 55 66 55- 74	75 90-103 69- 75 90 75-101
301 963 ...	1 024 355S 7 079 275 928M6065BD	5	M 10 x 1,5 x 102 <i>M: Zetec E</i> Fiesta 89 Cougar 99 Escort/ Orion 91/95 Focus 99 Mondeo 93/97	E E E E E	1,6 - 1,8 2,0 1,6 - 1,8 1,8 - 2,0 1,6 - 2,0	03/92 08/98 01/92 08/98 01/93	06/96 01/01 09/01 08/98 09/00	65- 96 96 65- 96 85- 96 65-100	90-131 131 88-131 116-131 88-136
301 964 ...	1 073 369S 6 558 046 88WM6065CC 88WM6065CB	2	M 10 x 1,5 x 178 <i>M: DOHC</i> Escort/ Orion 91/95 Sierra 87 Scorpio/ Granada 85/92/95 Galaxy 95 Transit 95/ Tourneo	E E V/E E E	2,0 2,0 2,0 - 2,3 2,0 - 2,3 2,0	09/91 09/91 09/91 02/95 08/94	09/01 12/92 06/98 02/00 07/00	110 85- 90 77- 90 85-107 84	150 116-122 105-122 116-146 114
301 967 ...	6 157 105S 6 131 970 85HM6065BA	6	M 12 x 1,75 x 95 <i>M: OHC</i> Sierra 82/87 Scorpio/ Granada 85/92 Transit 86/92	V/E V/E V/E	1,3 - 2,0 1,8 - 2,0 1,6 - 2,0	04/84 05/85 01/86	12/92 08/94 08/94	44- 85 66- 77 46- 72	60-116 90-105 63- 98

M02-100



Schraubensatz >Zylinderkopf

Bolt set >cylinder head

Ensemble de vis >culasse

Juego de tornillos >culata

Artikel Nr. - reference référence - referencia	ersetzt- remplaçant replacing - reemplaza	Illustr.	Verwendung - application - application - aplicación	Mot. eng.	Liter - litres litres - litros	von - de from - de	bis-jusque to - hasta	KW	(PS-HP-CV)
301 966 ...	6 155 563S 86TM6065EA	1	M 12 x 1,5 x 87 M: V6 Sierra 87 Scorpio/ Granada 85/92 Scorpio/ Granada 85/92/95 Transit 86/92	E E E E	2,9 2,4 2,9 2,9	01/87 05/85 05/85 01/86	12/92 10/94 08/96 07/94	107-110 92- 96 107-110 107-110	146-150 125-131 146-150 146-150
301 961 ...	6 506 833S 6 175 359 6 111 420 89FF6065AA 84FM6065AB	2	M 11 x 1,75 x 135 Fiesta 84 Fiesta 89 Escort/ Orion 86/91 Sierra 87	D D D D	1,6 1,8 1,8 1,8	02/84 03/89 08/90 04/89	12/88 08/92 08/92 08/92	40 44 44- 66 55	54 60 60- 90 75
300 544 ...	6 732 295S 6 506 833S 91FF6065AB	3	M 12 x 1,5 x 136 Fiesta 89/96 Escort/ Orion 91/95 Sierra 87 Mondeo 93/97	D D D D	1,8 1,8 1,8 1,8	08/92 08/92 08/92 09/93	02/02 09/01 12/92 09/00	44 44- 66 55 65- 66	60 60- 90 75 88- 90
301 960 ...	1 005 250S 95VW6065DA	4	M 12 x 1,75 X 115 Galaxy 95	D	1,9	11/95	02/00	66- 81	90-110
301 965 ...	6 093 964S 844F6065AA	5	M 12 x 1,75 x 92 Transit 84/86/92 Transit 95/ Tourneo	D D	2,5 2,5	03/84 08/94	07/91 07/00	50- 85 51- 85	68-116 69-116

Zylinderkopfdichtung

Cylinder head gasket

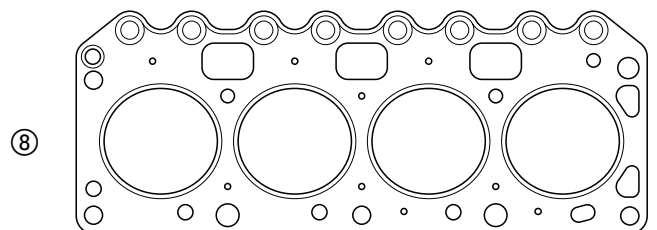
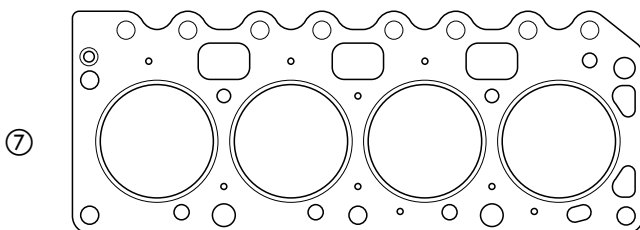
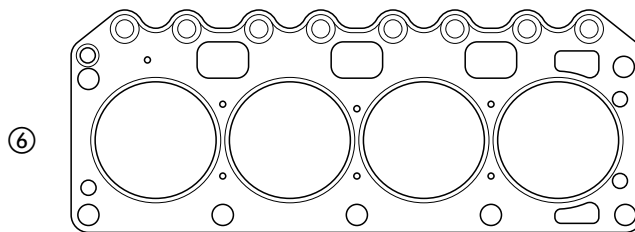
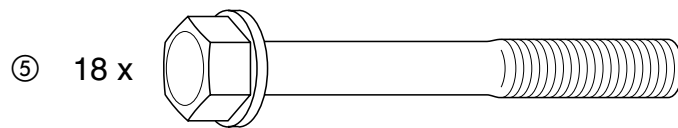
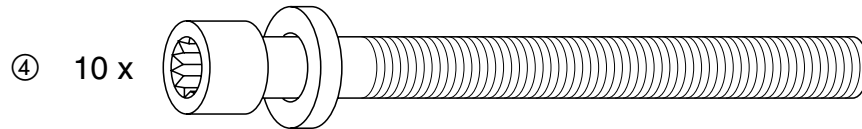
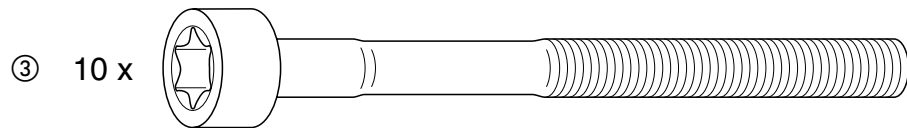
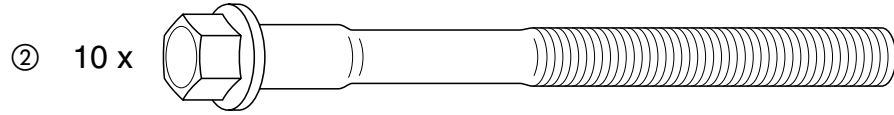
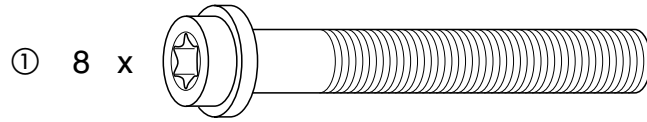
Joint de culasse

Junta culata

Artikel Nr. - reference référence - referencia	ersetzt- remplaçant replacing - reemplaza	Illustr.	Verwendung - application - application - aplicación	Mot. eng.	Liter - litres litres - litros	von - de from - de	bis-jusque to - hasta	KW	(PS-HP-CV)
300 758 ...	5 026 593 6 155 559 6 167 440 EEL 127 86BM6051B1B	6	M: OHV Fiesta 76/84/87 Escort/ Orion 81/86	V V	0,9 - 1,1 1,1 - 1,3	05/76 08/80	02/89 12/88	33- 40 37- 44	45- 54 50- 60
301 654 ...	1 000 389 96BM6051A2A EEL 1068	7	M: OHV Ka 97 Fiesta 89/96 Escort/ Orion 86/91/95	E V/E V/E	1,3 1,3 1,3	09/96 03/89 08/88	10/02 02/02 09/01	36- 44 37- 44 44	49- 60 50- 60 60
300 737 ...	1 020 808 1 012 728 6 189 298 EEL105 97BM6051A1A 89BM6051B2D	8	M: OHV Fiesta 89	V	1,0 - 1,1	03/89	06/96	33- 40	45- 54

M02-120

Alle in diesem Katalog genannten Original-Nummern der Kfz-Hersteller sind ausschließlich zu Vergleichszwecken bestimmt und dürfen in Rechnungen an Wagenbesitzer nicht verwendet werden.
All original numbers from automobile manufacturers listed in this catalogue are for comparison purposes only and may not be used in invoices to car owners.



Zylinderkopfdichtung

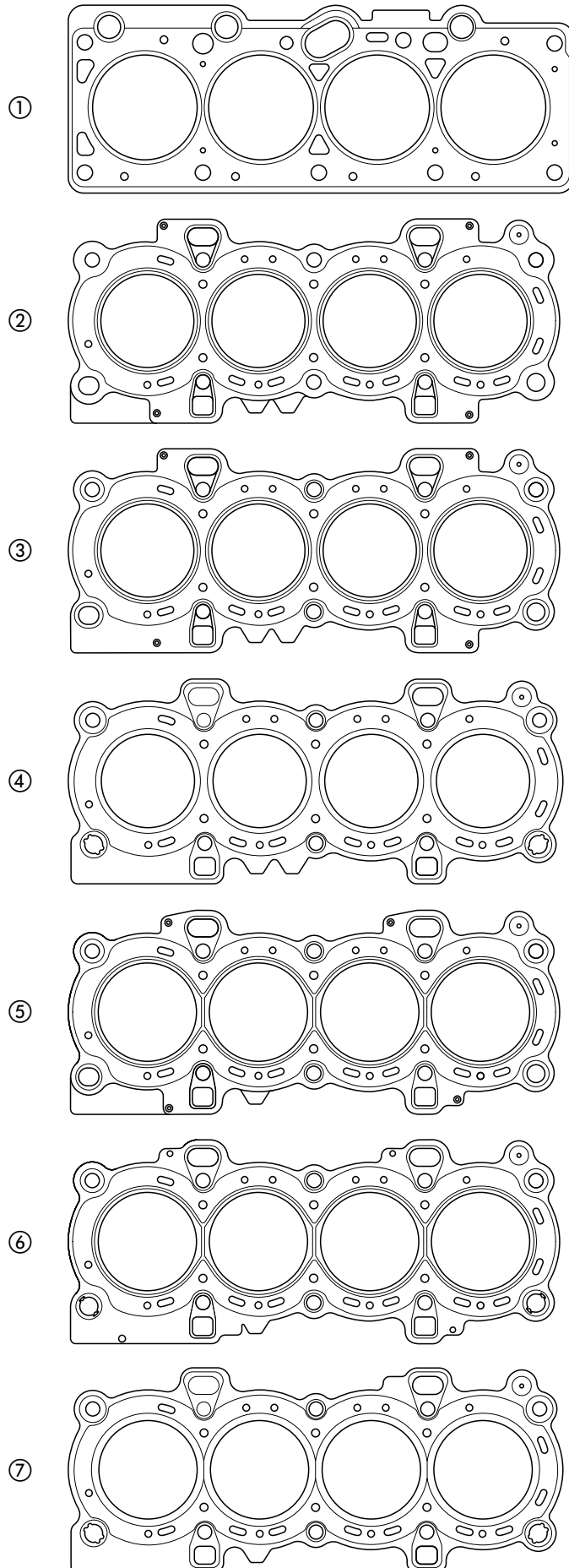
Cylinder head gasket

Joint de culasse

Junta culata

Artikel Nr. - reference référence - referencia	ersetzt- remplaçant replacing - reemplaza	Illustr.	Verwendung - application - application - aplicación	Mot. eng.	Liter - litres litres - litros	von - de from - de	bis-jusque to - hasta	KW	(PS-HP-CV)
300 791 ...	6 918 549 6 772 502 EEL134	1	1 Loch - 1 hole - 1 trou - 1 hojo <i>M: CVH</i> Fiesta 84 Fiesta 84 Fiesta 87/89 Escort/ Orion 81/86 Escort/ Orion 86/91 Sierra 87	V/E	1,3	08/83	01/87	51	69
				V/E	1,6	08/83	01/87	58- 71	79- 97
				V/E	1,6	02/87	03/92	58- 66	79- 90
				V/E	1,6	08/80	07/90	58- 66	79- 90
				V/E	1,6	01/86	03/92	66- 79	90-107
				V/E	1,6	08/89	12/92	59	80
301 471 ...	6 918 548 92SM6051AB	1	2 Löcher - 2 holes - 2 trous - 2 hojos <i>M: CVH</i> Fiesta 87 Escort/ Orion 86/91 Escort 95	V/E	1,4	02/87	02/89	52- 55	71- 75
				V/E	1,4	01/86	12/94	51- 55	69- 75
				V/E	1,4	01/95	09/01	52- 55	71- 75
301 856 ...	1 035 729	2	<i>M: Zetec S</i> Fiesta 96	E	1,25	11/95	05/98	55	75
301 857 ...	1 100 328	3	<i>M: Zetec S</i> Fiesta 96 Fiesta/ Fusion 2001	E	1,25	05/98	02/02	55	75
				E	1,25	10/02	12/02	51- 55	69- 75
301 907 ...	1 229 474 3S4G6051BA	4	<i>M: Zetec S</i> Fiesta/ Fusion 2001	E	1,25	12/02		51- 55	69- 75
301 858 ...	1 304 003 1 012 744 97MM6051BD EEL1079	5	<i>M: Zetec S</i> Fiesta 96 Puma 97	E	1,4	01/96	05/98	66	90
				E	1,4	06/97	05/98	66	90
301 859 ...	1 303 769 1 072 018 98MM6051AC	6	<i>M: Zetec S</i> Fiesta 96 Puma 97 Fiesta/ Fusion 2001 Focus 99	E	1,4	05/98	02/02	66	90
				E	1,4	05/98	12/01	66	90
				E	1,4	11/01	12/02	59	80
				E	1,4	05/98	12/02	55	75
301 916 ...	1 253 984 3S4G6051AA	7	<i>M: Zetec S</i> Fiesta/ Fusion 2001 Focus 99	E	1,4	12/02		59	80
				E	1,4	12/02		55	75

M02-150



Zylinderkopfdichtung

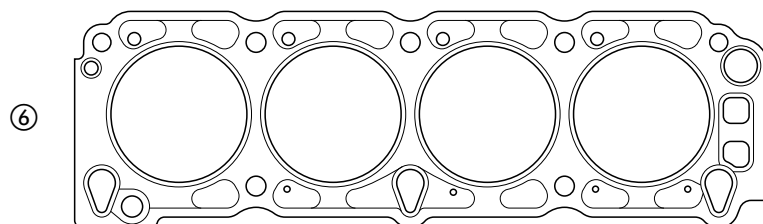
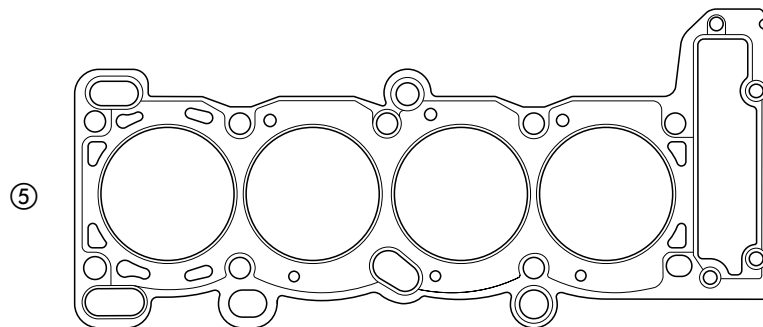
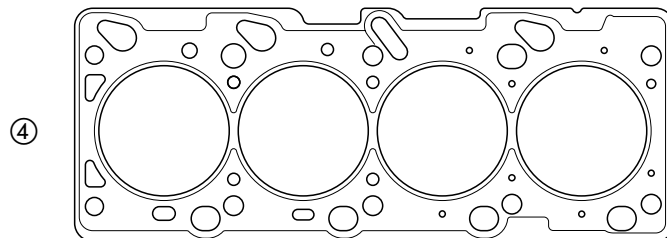
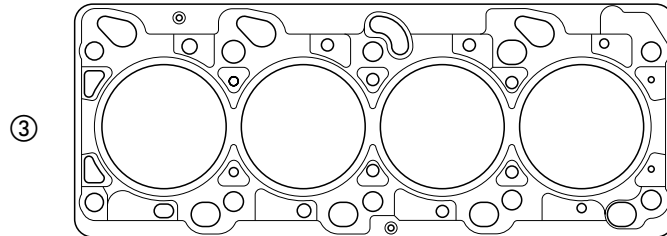
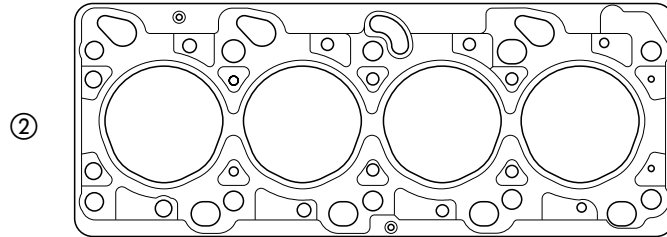
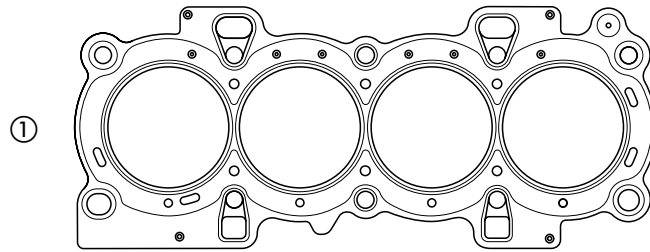
Cylinder head gasket

Joint de culasse

Junta culata

Artikel Nr. - reference référence - referencia	ersetzt- remplaçant replacing - reemplaza	Illustr.	Verwendung - application - application - aplicación	Mot. eng.	Liter - litres litres - litros	von - de from - de	bis-jusque to - hasta	KW	(PS-HP-CV)
301 855 ...	1 097 083 1 072 021 YS4G6051CA	1	<i>M: Zetec S</i> Fiesta 96 Fiesta/ Fusion 2001 Puma 97 Focus 99	E E E E	1,6 1,6 1,6 1,6	05/98 11/01 10/00 08/98	02/02 12/02 12/01 12/02	74- 76 74 76 74	101-103 101- 103- 101-
301 472 ...	6 847 749 938M6051AA	2	1 Loch - 1 hole - 1 trou - 1 hojo <i>M: Zetec E</i> Fiesta 89 Escort/ Orion 91 Escort 95 Mondeo 93/97	E E E E	1,6 1,6 1,6 1,6	02/93 01/92 01/95 01/93	06/96 12/94 05/98 05/98	66 65- 66 66 65- 70	90 88- 90 90 88- 95
301 473 ...	6 847 748 938M6051BH	3	2 Löcher - 2 holes - 2 trous - 2 hojos <i>M: Zetec E</i> Fiesta 89 Escort/ Orion 91 Escort 95 Mondeo 93/97	E E E E	1,8 1,8 1,8 1,8	01/92 01/92 01/95 01/93	06/96 12/94 05/98 05/98	77- 96 77- 96 77- 96 82- 85	105-131 105-131 105-131 112-116
301 474 ...	7 114 447 938M6051CE	4	3 Löcher - 3 holes - 3 trous - 3 hojos <i>M: Zetec E</i> Mondeo 93/97	E	2,0	02/93	05/98	96-100	131-136
301 477 ...	7 087 348 6 747 809 95WM6051D2A 88WM6051A4K	5	<i>M: DOHC</i> Escort 91/95 Scorpio/ Granada 85/92/95 Galaxy 95 Transit 95/ Tourneo	E E E E	2,0 2,0 2,0 2,0	09/91 05/89 02/95 08/94	09/01 06/98 05/99 05/99	110 77- 90 85 84	150 105-122 116 114
301 475 ...	6 140 310 6 905 862 84HM6051AC	6	<i>M: OHC</i> Sierra 82/87	E	1,6	06/82	12/92	55	75
301 476 ...	5 051 960 6 159 984 92HX6051CA	6	<i>M: OHC</i> Sierra 82/87 Scorpio/ Granada 85	V/E V/E	1,8 1,8	10/84 05/85	05/89 05/89	59- 66 66	80- 90 90
300 759 ...	5 051 959 6 092 063 EEL145 92HX6051DA	6	<i>M: OHC</i> Sierra 82/87 Transit 86	V V/E	1,6 1,6	06/82 01/86	12/92 07/91	51 46- 48	69 63- 65

M02-160



Zylinderkopfdichtung

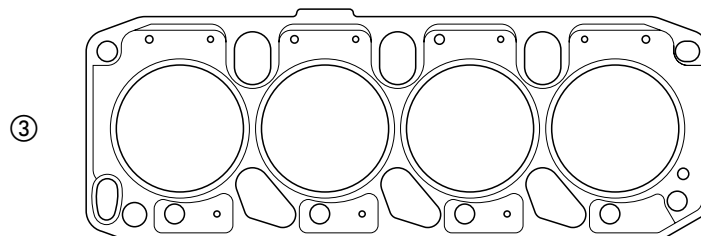
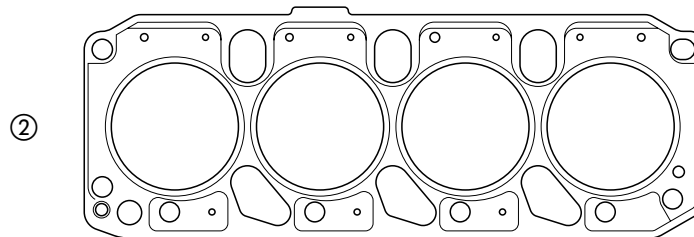
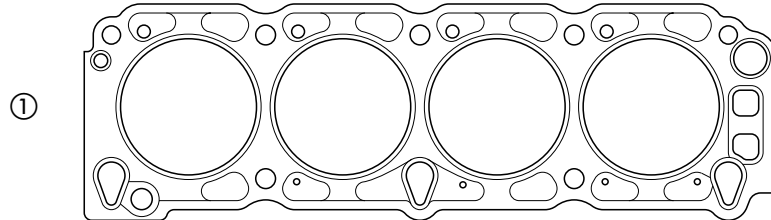
Cylinder head gasket

Joint de culasse

Junta culata

Artikel Nr. - reference référence - referencia	ersetzt- remplaçant replacing - reemplaza	Illustr.	Verwendung - application - application - aplicación	Mot. eng.	Liter - litres litres - litros	von - de from - de	bis-jusque to - hasta	KW	(PS-HP-CV)
300 792 ...	6 816 643 6 174 264 6 148 286 EEL137 92HM6051AA	1	<i>M: OHC</i> Sierra 82/87 Scorpio/ Granada 85/92 Transit 86/92	V/E V/E V/E	2,0 2,0 2,0	06/82 05/85 01/86	12/92 08/94 07/94	67- 85 74- 85 55- 72	91-116 101-116 75- 98
300 785 ...	6 474 024 6 200 677 6 175 355 EEL111 90FF6051AAA	2	1,36 mm 2 Löcher - 2 holes - 2 trous - 2 hojos Fiesta 87/89 Fiesta 96 Escort/ Orion 86/91/95 Sierra 87 Mondeo 93/97	D D D D D	1,8 1,8 1,8 1,8 1,8	08/88 11/95 08/88 08/90 09/93	06/96 08/98 08/98 12/92 08/98	44 44 44 55 65- 66	60 60 60 75 88- 90
300 787 ...	1 068 119 6 526 341 EEL123 XS4Q6051NA 91FF6051AAA	3	1,36 mm 2 Löcher - 2 holes - 2 trous - 2 hojos Fiesta 96 Escort 95 Mondeo 97	D D D	1,8 1,8 1,8	08/98 08/98 08/98	02/02 02/99 09/00	44 44 66	60 60 90
300 943 ...	6 474 025 EEL112 90FF6051ABA	2	1,42 mm 3 Löcher - 3 holes - 3 trous - 3 hojos Fiesta 87/89 Fiesta 96 Escort/ Orion 86/91/95 Sierra 87 Mondeo 93/97	D D D D D	1,8 1,8 1,8 1,8 1,8	08/88 11/95 08/88 08/90 09/93	06/96 08/98 08/98 12/92 08/98	44 44 44 55 65- 66	60 60 60 75 88- 90
300 786 ...	6 474 026 EEL113 90FF6051ACA	2	1,52 mm 4 Löcher - 4 holes - 4 trous - 4 hojos Fiesta 89 Escort/ Orion 86/91 Sierra 87	D D D	1,8 1,8 1,8	03/89 08/88 04/89	08/92 08/92 08/92	44 44 55	60 60 75
300 788 ...	1 068 121 6 526 343 EEL125 XS4Q6051RA 91FF6051ACA	3	1,52 mm 4 Löcher - 4 holes - 4 trous - 4 hojos Fiesta 89/96 Escort 91/95 Mondeo 93/97	D D D	1,8 1,8 1,8	08/92 08/92 01/93	02/02 09/01 09/00	44 44- 66 65- 66	60 60- 90 88- 90

M02-170



Einlassventil

Inlet valve

Soupape d'admission

Válvula de admision

Artikel Nr. - referencia référence - referencia	ersetzt- remplaçant replacing - reemplaza	Illustr.	Verwendung - application - application - aplicación	Mot. eng.	Liter - litres litres - litros	von - de from - de	bis-jusque to - hasta	KW	(PS-HP-CV)
300 387 ...	6 165 227 89BM6507AA	1	D = 32,9 mm — d = 7 mm — L = 104,0 mm M: OHV Fiesta 89/96	V/E	1,0 - 1,3	03/89	02/02	33- 51	45- 69
300 306 ...	6 086 114 6 077 694 81SM6507KF	1	D = 42,0 mm — d = 8 mm — L = 134,7 mm M: CVH Fiesta 84 Fiesta 84/89 Escort/ Orion 86 Escort/ Orion 91 Escort/ Orion 91/95 Sierra 87	V V/E V/E V/E V/E V/E	1,3 1,6 1,6 1,6 1,6 1,6	02/84 02/84 01/86 08/90 08/90 01/87	01/86 06/96 07/90 01/92 09/01 12/92	51 58- 76 58- 77 77- 79 77- 79 53- 59	69 79-103 79-105 105-107 105-107 72- 80
300 153 ...	1 649 214 E7EE6507B2A	1	D = 38,9 mm — d = 8 mm — L = 137,0 mm M: CVH Sierra 87	V/E	1,8	07/88	12/92	63- 66	86- 90
300 099 ...	1 051 772 1 004 446 97MM6507A2B	2	D = 26,6 mm — d = 6 mm — L = 97,7 mm M: Zetec S Fiesta 96	E	1,25	11/95	01/01	55	75
300 100 ...	1 051 773 1 012 750 97MM6507B2B	2	D = 28,0 mm — d = 6 mm — L = 97,4 mm M: Zetec S Fiesta 96 Puma 97 Focus 99	E E E	1,4 1,4 1,4	08/97 06/97 08/98	01/01 11/00 01/01	66 66 55	90 90 75
300 082 ...	1 041 830 6 742 922 928M6507E2A	2	D = 26,0 mm — d = 6 mm — L = 97,2 mm M: Zetec E Fiesta 89 Escort/ Orion 91/95 Mondeo 93/97	E E E	1,6 1,6 1,6	08/92 08/92 01/93	06/96 09/01 05/98	65 65- 66 65- 70	90 88- 90 88- 95
301 019 ...	1 041 838 6 640 544 6 640 543 928M6507F2A	2	D = 31,9 mm — d = 6 mm — L = 97,3 mm M: Zetec E Escort 95 Mondeo 93/97	E E	1,8 1,8 - 2,0	09/95 01/93	09/01 05/98	85 82-100	116 112-136

M02-200

Einlassventil

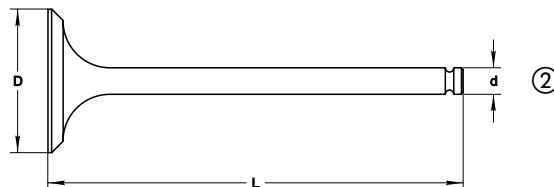
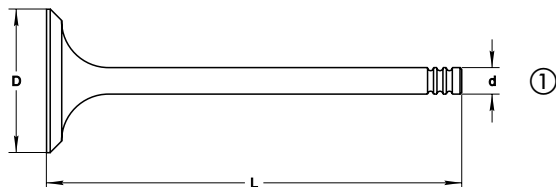
Inlet valve

Soupape d'admission

Válvula de admision

Artikel Nr. - reference référence - referencia	ersetzt- remplaçant replacing - reemplaza	Illustr.	Verwendung - application - application - aplicación	Mot. eng.	Liter - litres litres - litros	von - de from - de	bis-jusque to - hasta	KW	(PS-HP-CV)
300 644 ...	7 078 139 6 153 579	1	D = 42,6 mm — d = 7 mm — L = 108,8 mm M: DOHC Sierra 87 Scorpio/ Granada 85/92/95 Galaxy 95/ 2000 Transit 95/ Tourneo	V/E V/E E E	2,0 2,0 2,0 2,0	05/89 05/89 02/95 08/94	12/92 06/98 07/00	77- 90 77- 85 85 84	105-122 105-116 116 114
300 496 ...	6 576 232 91XM6507AC	1	D = 33,6 mm — d = 7 mm — L = 112,0 mm M: DOHC Escort/ Orion 91/95	E	2,0	09/91	08/96	110	150
300 562 ...	6 781 619 6 702 150 93FF6507AA	1	D = 32,9 mm — d = 7 mm — L = 104,0 mm Fiesta 89 Escort/ Orion 86/91/95	D D	1,8 1,8	03/89 08/88	10/95 10/95	44 44	60 60
301 017 ...	6 781 621 6 616 472	1	D = 36,4 mm — d = 8 mm — L = 107,5 mm Escort/ Orion 91/95 Mondeo 93	D D	1,8 1,8	08/90 09/93	10/95 10/95	51- 66 65	69- 90 88
300 097 ...	1 050 570 6 594 645 6 175 060	1	D = 42,0 mm — d = 9 mm — L = 124,7 mm Transit 86/92/95	D	2,5	03/84	06/97	50- 74	68-101

M02-210



Auslassventil

Exhaust valve

Soupape d'échappement Válvula de escape

Artikel Nr. - reference référence - referencia	ersetzt- remplaçant replacing - reemplaza	Illustr.	Verwendung - application - application - aplicación	Mot. eng.	Liter - litres litres - litros	von - de from - de	bis-jusque to - hasta	KW	(PS-HP-CV)
300 161 ...	1 653 978 1 651 768 89BM6505CA	2	D = 29,1 mm — d = 7 mm — L = 104,4 mm <i>M: OHV</i> Fiesta 89/96 Escort/ Orion 86/91/95	V/E V/E	1,0 - 1,3 1,1 - 1,3	03/89 08/88	01/97 01/97	33- 44 40- 46	45- 60 54- 63
300 312 ...	6 103 818 6 077 692 81SM6505AG	2	D = 36,9 mm — d = 8 mm — L = 131,9 mm <i>M: CVH</i> Fiesta 84 Fiesta 84 Fiesta 84/89 Escort/ Orion 86 Escort/ Orion 86 Escort/ Orion 86 Escort/ Orion 86 Escort/ Orion 86/91/95 Sierra 87	V V V/E V E E E V E	1,6 1,6 1,6 1,6 1,6 1,6 1,6 1,6 1,6	01/86 08/80 05/88 01/86 05/88 08/89 05/88 01/89 01/87	02/89 08/86 05/92 09/89 08/89 07/90 07/90 09/01 12/92	58 71 66- 96 58 77 97 97 65- 66 53- 59	79 97 90-131 79 105 132 132 88- 90 72- 80
300 152 ...	1 649 209 E7EE6505B2C	2	D = 34,0 mm — d = 8 mm — L = 133,9 mm <i>M: CVH</i> Sierra 87	V/E	1,8	07/88	12/92	63- 66	86- 90
300 109 ...	1 101 937 1 069 528 XS6G6505A2B 98MM6505A2B	1	D = 22,1 mm — d = 6 mm — L = 99,8 mm <i>M: Zetec S</i> Fiesta 96	E	1,25	08/97	01/01	55	75
300 098 ...	1 101 934 1 069 529 1 051 771 XS6G6505B2A 98MM6505B2A	1	D = 24,1 mm — d = 6 mm — L = 99,5 mm <i>M: Zetec S</i> Fiesta 96 Puma 97 Focus 99	E E E	1,4 1,4 1,4	08/97 06/97 08/98	01/01 11/00 01/01	66 66 55	90 90 75
300 056 ...	1 023 591 7 314 594 94BM6505E2A	1	D = 24,4 mm — d = 6 mm — L = 96,8 mm <i>M: Zetec E</i> Fiesta 89 Escort/ Orion 91/95 Mondeo 93/97	E E E	1,6 1,6 1,6	08/92 08/92 01/93	06/96 08/97 08/97	66 65- 66 65- 70	90 88- 90 88- 95
301 018 ...	1 023 593 7 314 595	1	D = 24,4 mm — d = 6 mm — L = 96,8 mm <i>M: Zetec E</i> Escort 95 Mondeo 93/97	E E	1,8 1,8 - 2,0	09/95 01/93	09/01 05/98	85 82-100	116 112-136
300 643 ...	7 078 136 6 195 672 6 184 522 95WM6505AA	2	D = 38,0 mm — d = 7 mm — L = 109,3 mm <i>M: DOHC</i> Sierra 87 Scorpio/ Granada 85/92/95 Galaxy 95/ 2000 Transit 95/ Tourneo	V/E V/E E E	2,0 2,0 2,0 2,0	05/89 05/89 02/95 08/94	12/92 06/98 07/00	77- 90 77- 85 85 84	105-122 105-116 116 114

M02-220

Alle in diesem Katalog genannten Original-Nummern der Kfz-Hersteller sind ausschließlich zu Vergleichszwecken bestimmt und dürfen in Rechnungen an Wagenbesitzer nicht verwendet werden.
All original numbers from automobile manufacturers listed in this catalogue are for comparison purposes only and may not be used in invoices to car owners.

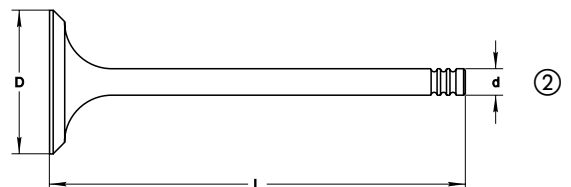
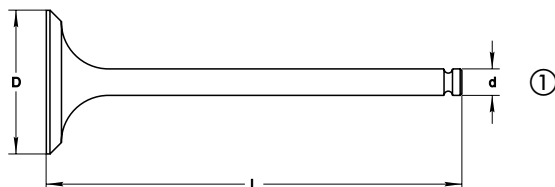
Auslassventil

Exhaust valve

Soupape d'échappement Válvula de escape

Artikel Nr. - reference référence - referencia	ersetzt- remplaçant replacing - reemplaza	Illustr.	Verwendung - application - application - aplicación	Mot. eng.	Liter - litres litres - litros	von - de from - de	bis-jusque to - hasta	KW	(PS-HP-CV)
300 495 ...	6 576 229 91XM6505AB	2	D = 30,1 mm — d = 7 mm — L = 111,6 mm M: DOHC Escort/ Orion 91/95 Scorpio 95 Galaxy 95 Transit 2000	16 V E E E E E	2,0 2,0 2,3 2,3 2,3	09/91 10/94 05/96 01/97 12/00	08/96 05/96 06/98 03/00	110 100 108 107 107	150 136 147 146 146
300 321 ...	6 119 438 84HM6505GA	2	D = 32,0 mm — d = 8 mm — L = 113,3 mm M: OHC Sierra 82/87	V	1,6	06/82	12/92	53- 55	72- 75
300 413 ...	6 172 845 6 172 848 89FF6505AA 89FF6505FA	2	D = 32,0 mm — d = 8 mm — L = 109,2 mm Fiesta 89 Escort/ Orion 86/91/95	D D	1,8 1,8	03/89 08/88	10/95 10/95	44 44	60 60
301 016 ...	1 085 647	2	D = 32,0 mm — d = 8 mm — L = 109,5 mm Escort/ Orion 91/95 Mondeo 93	D D	1,8 1,8	08/90 09/93	10/95 10/95	51- 66 65	69- 90 88
300 503 ...	6 200 033 6 594 643 6 175 059 894F6507A1B	2	D = 36,2 mm — d = 9 mm — L = 123,9 mm Transit 86/92/95	D	2,5	03/84	06/97	50- 74	68-101

M02-225



Ventilschaftabdichtung

Valve stem seal

Etanchement >tige de soupape

Junta >vástago de válvula

Artikel Nr. - reference référence - referencia	ersetzt- remplaçant replacing - reemplaza	Illustr.	Verwendung - application - application - aplicación	Mot. eng.	Liter - litres litres - litros	von - de from - de	bis-jusque to - hasta	KW	(PS-HP-CV)	
300 391 ...	6 166 533 88WM6571BB	1	für Ventilschaft 6 mm - for valves 6 mm pour soupapes 6 mm - para válvulas 6 mm M: OHV Ka 97 Fiesta 89/96 M: DOHC Escort/ Orion 91/95 Sierra 87 Scorpio/ Granada 85/92/95 Galaxy 95/ 2000 Transit 95/ Tourneo Transit 2000	E V/E E V/E V/E E E E	1,3 1,0 - 1,3 2,0 2,0 2,0 - 2,3 2,0 - 2,3 2,0 2,3	09/96 03/89 01/88 05/89 05/89 02/95 08/94 01/00	10/02 02/02 09/01 12/92 06/98 02/95 07/00 107	36- 44 33- 44 110 77- 90 77-108 85-107 84 107	49- 60 45- 60 150 105-122 105-147 116-146 114 146	
300 113 ...	1 490 525 EEG6 70HM6571A1B	2	für Ventilschaft 7 mm - for valves 7 mm pour soupapes 7 mm - para válvulas 7 mm Fiesta 84 Escort/ Orion 81/86 Sierra 82/87 Sierra 82/87 Scorpio/ Granada 85/92 Scorpio/ Granada 85 Transit 84/86/92	M: OHV/Einlass M: OHV/Einlass M: OHC M: V6/Einlass M: OHC M: V6/Einlass M: OHC	V V V/E V/E V/E E V/E	0,9 - 1,1 1,1 - 1,3 1,3 - 2,0 2,0 - 2,8 1,8 - 2,0 2,8 1,6 - 2,0	08/83 10/82 06/82 06/82 05/85 12/88 08/83	02/89 08/88 12/92 12/88 08/94 12/88 07/94	33- 41 37- 44 44- 85 66-110 66- 85 105-110 46- 72	45- 56 50- 60 60-116 90-150 90-115 143-150 63- 98
300 120 ...	1 568 834 77BM6571AB	3	M: OHV, nicht/ not "CH"/"S" Fiesta 84 Fiesta 84 Escort/ Orion 81/86	Auslass Auslass	V V V	0,9 - 1,1 0,9 - 1,1 1,1	05/76 10/78 10/78	02/89 02/89 08/88	33- 41 33- 41 37	45- 56 45- 56 50
300 131 ...	1 620 861 84FM6571BA	4	für Ventilschaft 7 mm - for valves 7 mm pour soupapes 7 mm - para válvulas 7 mm Fiesta 84 Fiesta 89 Escort/ Orion 84/86/91 Sierra 87		D D D D	1,6 1,8 1,6 - 1,8 1,8	02/84 02/89 02/84 04/89	02/89 08/92 08/92 08/92	40 44 40- 66 55	54 60 54- 90 75
300 524 ...	6 674 302 81SM6571A2F	5	für Ventilschaft 7 mm - for valves 7 mm pour soupapes 7 mm - para válvulas 7 mm M: CVH Fiesta 84 Fiesta 89 Escort/ Orion 86/91/95 Sierra 87		V/E V/E V/E V/E	1,3 - 1,6 1,4 - 1,6 1,4 - 1,6 1,6 - 1,8	08/83 03/89 01/86 08/89	02/89 06/96 09/01 12/92	51- 71 52- 96 51- 97 59- 66	69- 97 71-131 69-132 80- 90
300 354 ...	1 644 647 6 147 047 86TM6571AB	2	für Ventilschaft 7 mm - for valves 7 mm pour soupapes 7 mm - para válvulas 7 mm Fiesta 89/96 Escort/ Orion 91/95 Focus 99 Sierra 87 Sierra 87 Mondeo 93/97 Scorpio/ Granada 85/92 Scorpio/ Granada 85/92/95 Transit 86/92		D D D D E D E E E	1,8 1,8 1,8 1,8 2,9 1,8 2,4 2,9 2,9	08/92 08/92 01/99 08/92 01/87 09/93 05/85 05/85 01/86	02/02 09/01 12/92 12/92 09/00 10/94 06/98 07/94	44 44- 66 66- 85 55 107-110 65- 66 92- 96 107-110 107-110	60 60- 90 90-116 75 146-150 88- 90 125-131 146-150 146-150
300 515 ...	6 640 550S 928M6571BA	6	Satz - kit - serie - juego M: Zetec E Fiesta 89 Escort/ Orion 91 Mondeo 93		E E E	1,6 - 1,8 1,6 - 1,8 1,6 - 2,0	03/92 01/92 01/93	06/96 12/94 07/96	65- 96 65- 96 65-100	90-131 88-131 88-136

M02-230

Ventilschaftabdichtung

Valve stem seal

Etanchement >tige de soupape

Junta >vástago de válvula

Artikel Nr. - reference référence - referencia	ersetzt- remplaçant replacing - reemplaza	Illustr.	Verwendung - application - application - aplicación	Mot. eng.	Liter - litres litres - litros	von - de from - de	bis-jusque to - hasta	KW	(PS-HP-CV)
100 254 ...	1 669 785 95VW6571BA	7	Galaxy 95 Galaxy 95	D E	1,9 2,8	02/95 02/95	04/96 02/00	66- 81 128	90-110 174

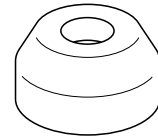
M02-240



①



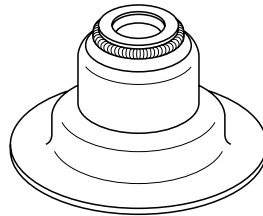
②



③



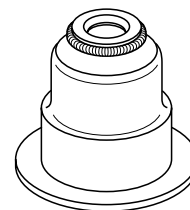
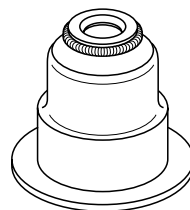
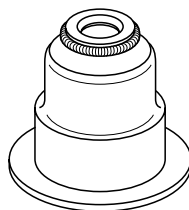
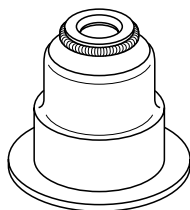
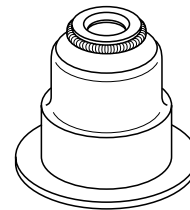
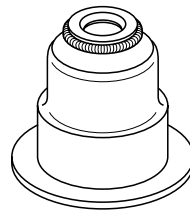
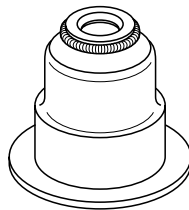
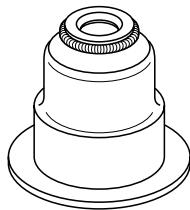
④



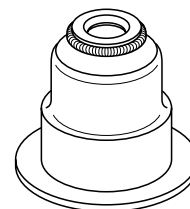
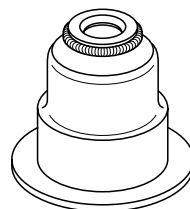
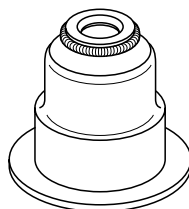
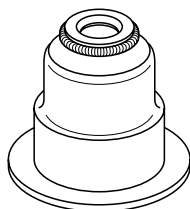
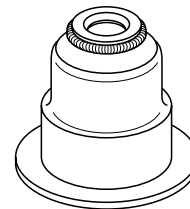
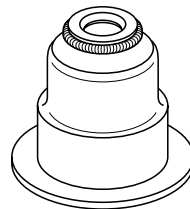
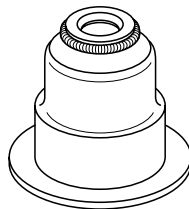
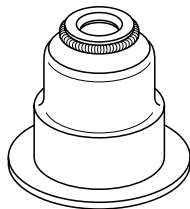
⑤



⑦



⑥



Stößel >Ventil/Nockenwelle

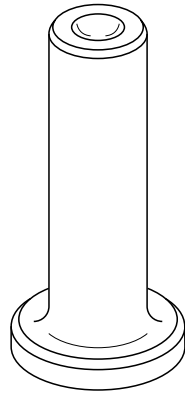
Camfollower >valve/camshaft

Poussoir >soupape/arbre à cames

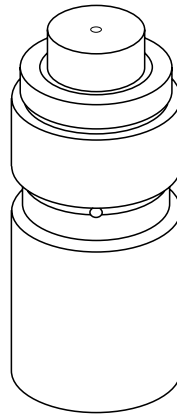
Empujador >válvula/árbol de levas

Artikel Nr. - reference référence - referencia	ersetzt- remplaçant replacing - reemplaza	Illustr.	Verwendung - application - application - aplicación	Mot. eng.	Liter - litres litres - litros	von - de from - de	bis-jusque to - hasta	KW	(PS-HP-CV)
301 519 ...	1 662 935 6 165 225 89BM6500AB	1	<i>M: OHV</i> Ka 97 Fiesta 89 Fiesta 96 Escort/ Orion 86/91 Escort 95	E V/E E V/E V/E	1,3 1,0 - 1,3 1,3 1,1 - 1,3 1,3	09/96 03/89 11/95 08/88 01/95	09/97 06/96 09/97 12/94 09/01	36- 44 33- 44 37- 44 37- 46 44- 46	49- 60 45- 60 50- 60 50- 63 60- 63
300 333 ...	6 129 778 6 129 780 81SM6500D1H	2	<i>M: CVH</i> Fiesta 84 Fiesta 89 Escort/ Orion 86 Escort/ Orion 86 Escort/ Orion 91/95 Sierra 87	V/E V/E V/E E V/E V/E	1,3 - 1,6 1,4 - 1,6 1,4 - 1,6 1,6 1,4 - 1,6 1,6	02/84 02/89 01/86 01/86 08/90 01/87	02/89 06/96 07/90 07/90 09/01 12/92	51- 71 51- 66 51- 66 97 52- 66 59- 66	69- 97 69- 90 69- 90 132 71- 90 80- 90
300 551 ...	6 754 268 6 388 846 F2CE65002AB	3	<i>M: CVH</i> Sierra 87	V/E	1,8	07/88	12/92	59- 66	80- 90
301 517 ...	1 004 442 1 004 443 96MM6500A1C 96MM6500A2C	4	<i>M: Zetec S</i> Fiesta 96 Focus 99	E E	1,25 - 1,6 1,4 - 1,6	11/95 08/98	12/00 12/00	55- 76 55- 74	75-103 75-101
300 080 ...	1 037 330 1 003 734 6 902 034	5	<i>M: Zetec E</i> Fiesta 89 Escort 91/95 Mondeo 93/97	E E E	1,6 - 1,8 1,6 - 1,8 1,6 - 2,0	03/92 01/92 01/93	06/96 09/01 05/98	65- 96 65- 96 65-100	88-131 88-131 88-136
301 518 ...	1 066 043 1 053 840 978M6500B1C 978M6500B1B	4	<i>M: Zetec E</i> Focus 99 Mondeo 97 Cougar 99	E E E	1,8 - 2,0 1,6 - 2,0 2,0	08/98 05/98 08/98	09/00 01/01	85- 96 66- 96 96	116-131 90-131 131
300 686 ...	7 273 171 6 184 939 6 560 152 88WM6500A1J 88WM6500A1H	6	<i>M: DOHC</i> Escort/ Orion 91/95 Sierra 87 Scorpio/ Granada 85/92/95 Galaxy 95/ 2000 Transit 95/ Tourneo	E E E E E	2,0 2,0 2,0 2,0 2,0	09/91 05/89 05/89 02/95 08/94	09/01 12/92 06/98 85 12/99	110 77- 90 77-108 85 84	150 105-122 105-147 116 114
300 498 ...	6 577 376 85TM6500AB	7	<i>für Fahrzeuge mit Katalysator mit Lambda-Regelung for vehicles with lambda controlled catalytic converter pour véhicules avec catalyseur avec regulation lambda para vehículos con catalizador con regulación lambda</i> <i>M: V6</i> Sierra 87 Scorpio/ Granada 85/92/95 Transit 86/92	E E E	2,9 2,9 2,9	01/87 08/89 01/86	12/92 08/96 07/94	107-110 107-110 107-110	146-150 146-150 146-150

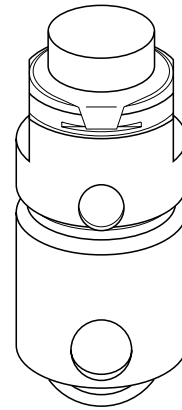
M02-250



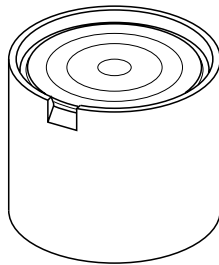
①



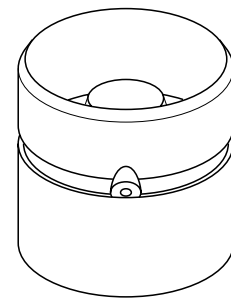
②



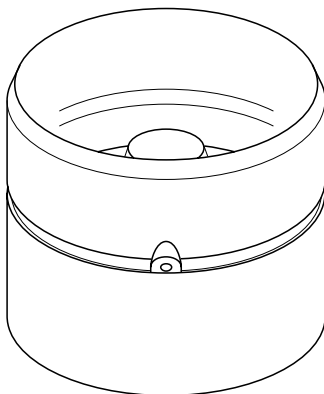
③



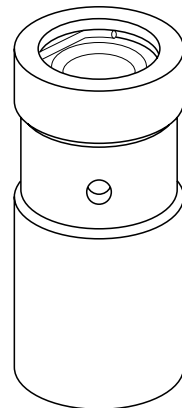
④



⑤



⑥



⑦

Stößel >Ventil/Nockenwelle

Camfollower >valve/camshaft

Poussoir >soupape/arbre à cames

Empujador >válvula/árbol de levas

Artikel Nr. - reference référence - referencia	ersetzt- remplaçant replacing - reemplaza	Illustr.	Verwendung - application - application - aplicación	Mot. eng.	Liter - litres litres - litros	von - de from - de	bis-jusque to - hasta	KW	(PS-HP-CV)
300 622 ...	1 047 213 6 957 756 6 136 467 93FF6500AB 84FM6500B1B 93FF6500AA	1	Fiesta 84/89/96	D	1,6 - 1,8	02/84	02/02	40- 44	54- 60
			Escort/ Orion 81/86/91/95	D	1,6 - 1,8	02/84	09/01	40- 66	54- 90
			Focus 99	D	1,8	01/99		66- 85	90-116
			Sierra 87	D	1,8	04/89	12/92	55	75
			Mondeo 93/97	D	1,8	09/93	09/00	65- 66	88- 90
			Transit Connect 2002	D	1,8	05/02		55- 66	75- 90
100 652 ...	1 669 765 1 639 187 1 649 127 95VW6500BA	2	Galaxy 95	D	1,9	02/95	02/00	66- 81	90-110
			Galaxy 95	E	2,8	02/95	02/00	128	174

Verschlussstopfen >Motor

Plug >engine

Couvercle >moteur

Tapa >motor

Artikel Nr. - reference référence - referencia	ersetzt- remplaçant replacing - reemplaza	Illustr.	Verwendung - application - application - aplicación	Mot. eng.	Liter - litres litres - litros	von - de from - de	bis-jusque to - hasta	KW	(PS-HP-CV)
104 461 ...	1 005 246 N011914VX2	3	24 mm <i>Zylinderkopf - cylinder head - culasse - culata</i>						
			Galaxy 95/ 2000 Galaxy 95/ 2000	D	1,9	02/95		66- 96	90-131
101 116 ...	7 402 403 VX059103113VX	4	36,6 mm <i>Zylinderblock - cylinder block bloc de cylindre - bloque de cilindro</i>						
			Galaxy 95 Galaxy 95	D	1,9	02/95	02/00	66- 81	90-110
				E	2,8	02/95	02/00	128	174

Ventilkegelstück

Valve cotter

Clavette conique >tige de soupape

Chaveta conica >vástago de válvula

Artikel Nr. - reference référence - referencia	ersetzt- remplaçant replacing - reemplaza	Illustr.	Verwendung - application - application - aplicación	Mot. eng.	Liter - litres litres - litros	von - de from - de	bis-jusque to - hasta	KW	(PS-HP-CV)
101 919 ...	1 669 784 95VW6518BA	5	<i>3 Rillen - 3 grooves - 3 rainures - 3 ranuras</i>						
			Galaxy 95/ 2000	D	1,9	11/95	04/96	66- 81	90-110

Kipphebel >Stößel

Lever >cam follower

Levier >poussoir

Palanca >empujador

Artikel Nr. - reference référence - referencia	ersetzt- remplaçant replacing - reemplaza	Illustr.	Verwendung - application - application - aplicación	Mot. eng.	Liter - litres litres - litros	von - de from - de	bis-jusque to - hasta	KW	(PS-HP-CV)
301 522 ...	6 144 744S 81SM6564FF	6	<i>M: CVH</i>						
			Fiesta 84	V/E	1,3 - 1,6	08/83	02/89	51- 71	69- 97
			Fiesta 89	V/E	1,4 - 1,6	03/89	06/96	52- 96	71-131
			Escort/ Orion 86/91	V/E	1,4 - 1,6	01/86	12/94	51- 97	69-132
			Escort 95	V/E	1,4 - 1,6	01/95	09/01	52- 79	71-107
			Sierra 87	V/E	1,6	08/89	12/92	59	80

M02-490

Ventilführung

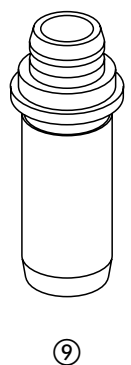
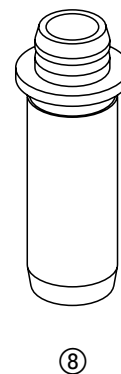
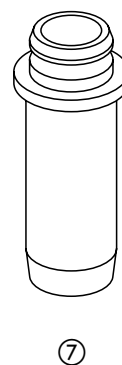
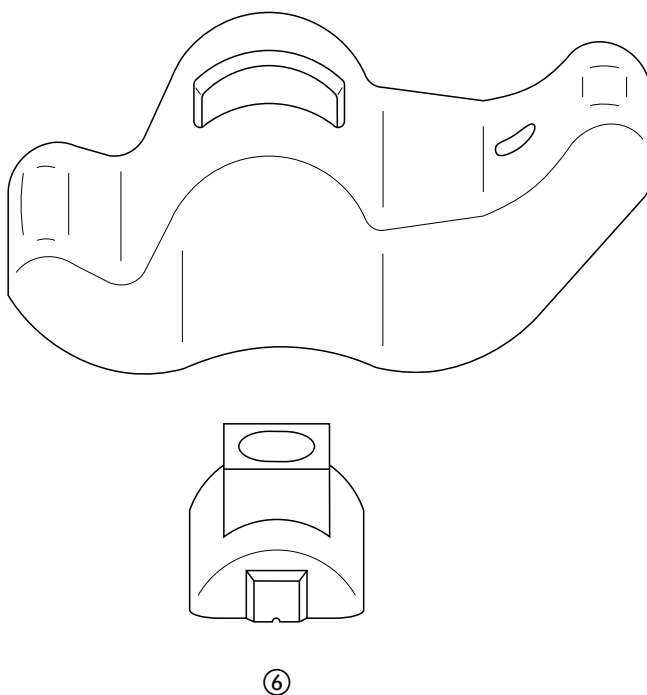
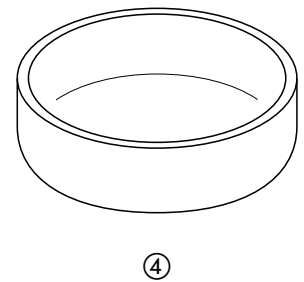
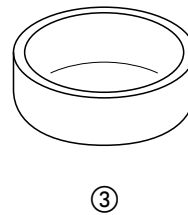
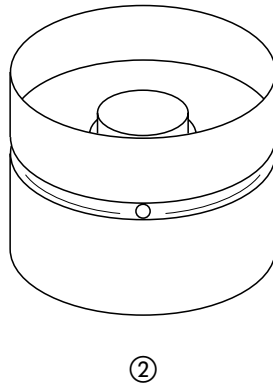
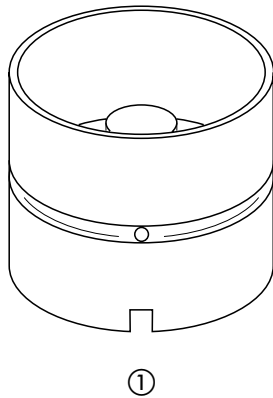
Valve guide

Guide de soupape

Guía de válvula

Artikel Nr. - referencia référence - referencia	ersetzt- remplaçant replacing - reemplaza	Illustr.	Verwendung - application - application - aplicación	Mot. eng.	Liter - litres litres - litros	von - de from - de	bis-jusque to - hasta	KW	(PS-HP-CV)
101 048 ...	1 005 252 95VW6510BA	7	36,5 / 8 mm Galaxy 95	D	1,9	11/95	03/96	66- 81	90-110
100 247 ...	7 402 396 95VW6510AA	8	38,0 / 7 mm Galaxy 95	E	2,8	02/95	02/00	128	174
100 711 ...	1 037 143 95VW6510BB	9	37,0 / 7 mm Galaxy 95	D	1,9	03/96	02/00	66- 81	90-110

M02-495



Dichtung >Ventildeckel

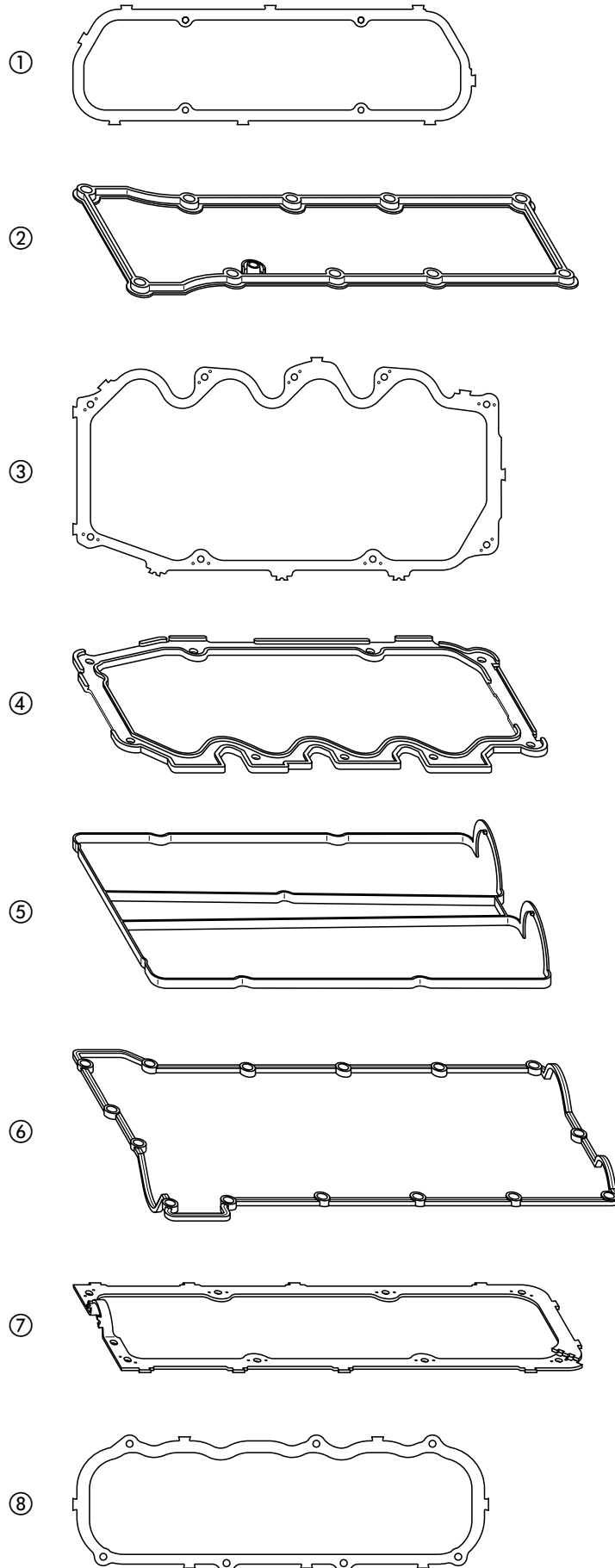
Gasket >valve cover

Joint >cache-culbuteur

Junta >tapa de culata

Artikel Nr. - reference référence - referencia	ersetzt- remplaçant replacing - reemplaza	Illustr.	Verwendung - application - application - aplicación	Mot. eng.	Liter - litres litres - litros	von - de from - de	bis-jusque to - hasta	KW	(PS-HP-CV)
300 865 ...	1 000 439 1 000 438 6 035 115 96BM6584A4A 96BM6584A1A	1	<i>M: OHV</i> Ka 97 Fiesta 84/89 Fiesta 96 Escort/ Orion 86/91/95	A V/E E V/E	1,0 - 1,3 1,0 - 1,3 1,3 1,1 - 1,3	09/96 05/76 11/95 01/86	10/02 06/96 02/02 09/01	37- 44 33- 44 37- 44 37- 46	50- 60 45- 60 50- 60 50- 63
301 906 ...	1 089 844 XS6E6584AB	2	<i>M: OHV</i> Ka 97 Fiesta/ Fusion 2001	E E	1,3 1,3	10/02 05/02		44- 51 44- 51	60- 69 60- 69
300 156 ...	1 651 775 6 132 755 EEQ106 88SM6584AA	3	<i>M: CVH</i> Fiesta 84/89 Escort/ Orion 81/86 Escort 91/95	V/E V/E V/E	1,3 - 1,6 1,4 - 1,6 1,4 - 1,6	08/83 08/80 08/90	06/96 07/90 09/01	51- 96 51- 97 52- 79	69-131 69-132 71-107
300 141 ...	1 641 037 E7EE6584C8B	4	<i>M: CVH</i> Sierra 87	V/E	1,8	07/88	12/92	59- 66	80- 90
301 878 ...	1 141 575 1S6G6K260AA	5	<i>M: Zetec S</i> Fiesta 96 Fiesta 96 Fiesta 96 Fiesta/ Fusion 2001 Puma 97 Focus 99	E E E E E E	1,25 1,4 1,6 1,4 - 1,6 1,6 1,6	04/01 12/00 12/00 11/01 12/00 12/00	02/02 02/02 02/02 12/01	55 66 74 59- 74 74- 76 74	75- 90- 101- 80-101 101-103 101-
300 432 ...	6 180 638 88WM6584AE	6	<i>M: DOHC</i> Escort 91 Sierra 87 Scorpio/ Granada 85/92	V/E V/E V/E	2,0 2,0 2,0	08/90 05/89 05/89	08/94 12/92 08/94	110 77- 90 77- 90	150 105-122 105-122
300 951 ...	6 491 460 1 657 620 1 626 168 85HM6584AB	7	<i>M: OHC</i> Sierra 82/87 Scorpio/ Granada 85/92 Transit 84/86/92	V/E V/E V/E	1,3 - 2,0 1,8 - 2,0 1,6 - 2,0	08/83 05/85 08/83	12/92 10/94 07/94	44- 85 66- 85 46- 72	60-116 90-116 63- 98
300 313 ...	6 104 534 80TM6584AA	8	<i>M: V6</i> Sierra 82/87 Scorpio/ Granada 85	E E	2,8 2,8	08/82 05/85	12/88 12/88	105-111 105-110	143-151 143-150

M02-500



Dichtung >Ventildeckel

Gasket >valve cover

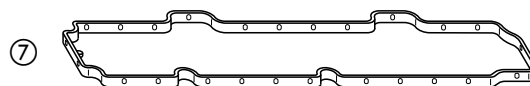
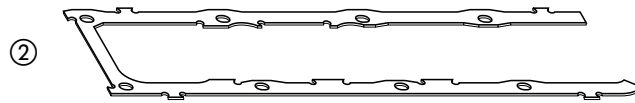
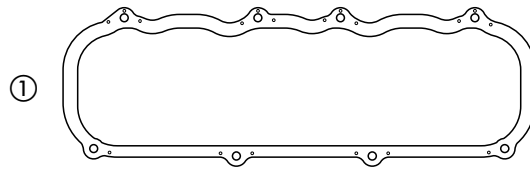
Joint >cache-culbuteur

Junta >tapa de culata

Artikel Nr. - reference référence - referencia	ersetzt- remplaçant replacing - reemplaza	Illustr.	Verwendung - application - application - aplicación	Mot. eng.	Liter - litres litres - litros	von - de from - de	bis-jusque to - hasta	KW	(PS-HP-CV)
300 155 ...	1 651 474 6 155 577 6 137 529 88TM6584AA	1	<i>für Fahrzeuge mit Katalysator ohne Lambda-Regelung for vehicles with non lambda controlled catalytic converter pour véhicules avec catalyseur sans regulation lambda para vehículos con catalizador sin regulación lambda</i> M: V6 Sierra 87 Scorpio/ Granada 85/92 Scorpio/ Granada 85/92 Transit 86/92	E E E V/E	2,9 2,4 2,9 2,9	01/87 05/85 05/85 01/86	12/92 10/94 10/94 07/94	107-110 92- 96 107-143 110	146-150 125-131 146-194 150
300 612 ...	6 906 225 3 425 510 6 661 333 89TM6584BB	1	<i>für Fahrzeuge mit Katalysator mit Lambda-Regelung for vehicles with lambda controlled catalytic converter pour véhicules avec catalyseur avec regulation lambda para vehículos con catalizador con regulación lambda</i> M: V6 Sierra 87 Scorpio/ Granada 85/92/95	E E	2,9 2,9	02/89 02/89	12/92 08/96	107 107-110	146 145-150
301 640 ...	1 628 397 6 123 015 84FM6584AD EEQ 110	2	Fiesta 84 Escort/ Orion 81/86	D D	1,6 1,6	02/84 02/84	12/88 12/88	40 40	54 54
300 315 ...	6 147 286 6 112 196 84FM6A545AC	3	Fiesta 84 Escort/ Orion 81/86	D D	1,6 1,6	02/84 02/84	12/88 12/88	40 40	54 54
300 327 ...	6 123 016 EEG 99 84FM6K670AB	4	Fiesta 84 Escort/ Orion 81/86	D D	1,6 1,6	02/84 02/84	12/88 12/88	40 40	54 54
300 443 ...	6 765 358 6 185 881 89FF6K260AE 89FF6K260AD	5	Fiesta 89/96 Escort/ Orion 86/91/95 Sierra 87 Mondeo 93/97	D D D D	1,8 1,8 1,8 1,8	03/89 08/88 03/89 09/93	06/98 06/98 12/92 06/98	44 44- 66 55 65- 66	60 60- 90 75 88- 90
301 866 ...	1 078 524 XS4Q6K260AB	6	Fiesta 96 Fiesta 96 Escort 95 Focus 99 Focus 99 Mondeo 97 Transit Connect 2002	D D D D D D D	1,8 1,8 1,8 1,8 1,8 1,8 1,8	06/98 01/99 06/98 01/99 05/01 06/98 05/02	02/02 02/02 09/01 09/01 09/00 09/00	44 55 44- 66 55- 66 74- 85 66 55- 66	60 75 60- 90 75- 90 101-116 90 75- 90
301 860 ...	1 148 101 2S6Q6P038AA	7	Fiesta/ Fusion 2001	D	1,4	11/01		50	68

M02-550

Alle in diesem Katalog genannten Original-Nummern der Kfz-Hersteller sind ausschließlich zu Vergleichszwecken bestimmt und dürfen in Rechnungen an Wagenbesitzer nicht verwendet werden.
All original numbers from automobile manufacturers listed in this catalogue are for comparison purposes only and may not be used in invoices to car owners.



Spannrolle
>Keilrippenriemen

Tensioner
>ribbed v-belt

Galet-tendeur
>courroie nervures

Rodillo tensor
>correa nervios

Artikel Nr. - reference référence - referencia	ersetzt- remplaçant replacing - reemplaza	Illustr.	Verwendung - application - application - aplicación	Mot. eng.	Liter - litres litres - litros	von - de from - de	bis-jusque to - hasta	KW	(PS-HP-CV)
301 012 ...	6 616 951	1	<i>nicht für Fahrzeuge mit Servolenkung</i> <i>not for vehicles with power steering</i> <i>pas pour véhicules avec direction assistée</i> <i>no para vehículos con servo-dirección</i>						
				Escort/ Orion 91 Sierra 87	D D	1,8 1,8	08/90 04/89	04/93 12/92	51 55
301 013 ...	6 616 952	2	<i>für Fahrzeuge mit Servolenkung</i> <i>for vehicles with power steering</i> <i>pour véhicules avec direction assistée</i> <i>para vehículos con servo-dirección</i>						
				Escort/ Orion 91 Sierra 87	D D	1,8 1,8	08/90 04/89	04/93 12/92	51 55

Spannrolle
>Keilriemen

Tensioner
>fan belt

Galet-tendeur
>courroie trapézoïdale

Rodillo tensor
>correa trapezoidal

Artikel Nr. - reference référence - referencia	ersetzt- remplaçant replacing - reemplaza	Illustr.	Verwendung - application - application - aplicación	Mot. eng.	Liter - litres litres - litros	von - de from - de	bis-jusque to - hasta	KW	(PS-HP-CV)
300 162 ...	1 657 176 6 174 163 88HF19A216AB	3	Transit 86/92	E	2,9	01/86	03/92	107-110	146-150

Spannrolle
>Zahnriemen

Tensioner
>toothed timing belt

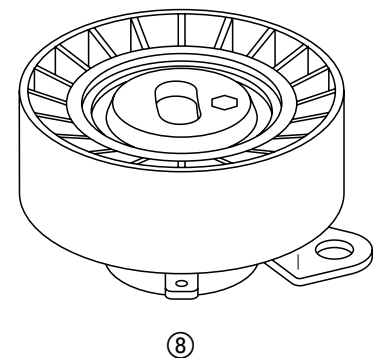
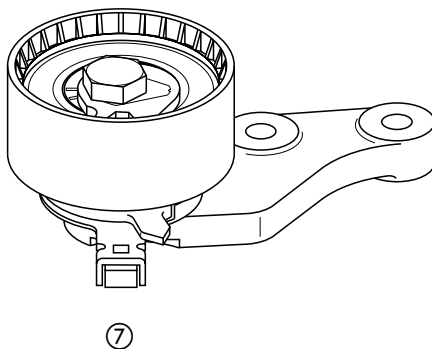
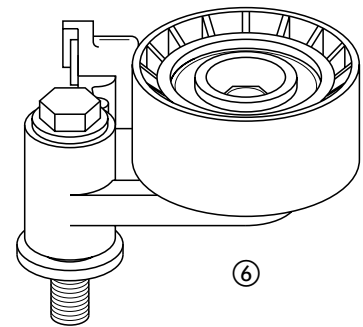
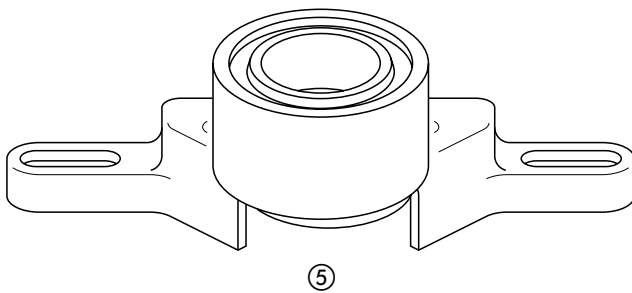
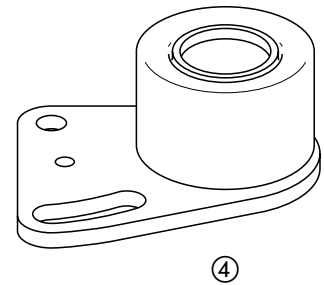
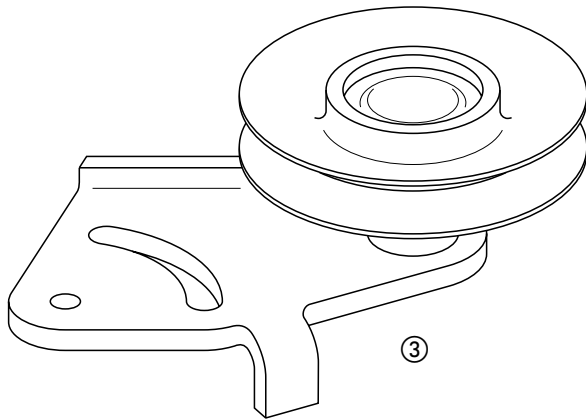
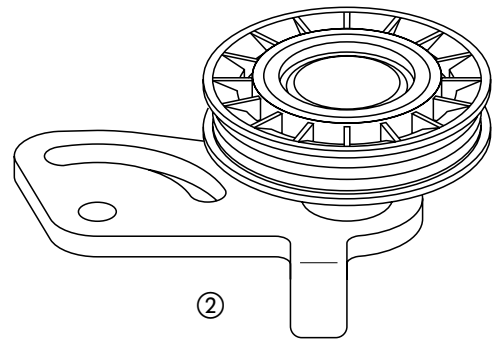
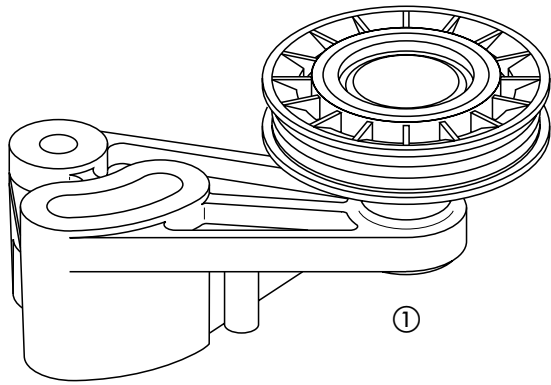
Galet-tendeur
>courroie crantée

Rodillo tensor
>correa dentada

Artikel Nr. - reference référence - referencia	ersetzt- remplaçant replacing - reemplaza	Illustr.	Verwendung - application - application - aplicación	Mot. eng.	Liter - litres litres - litros	von - de from - de	bis-jusque to - hasta	KW	(PS-HP-CV)
300 116 ...	1 496 915 70HM6K254A2D	4	<i>M: OHC</i> Sierra 82/87 Scorpio/ Granada 85/92 Transit 86/92						
				V/E	1,3 - 2,0	06/82	12/92	44- 85	60-116
				V/E	1,8 - 2,0	05/85	08/94	66- 85	90-116
300 440 ...	6 182 891 6 145 028 84SM6K254CA	5	<i>M: CVH</i> Fiesta 84/89 Fiesta 84/89 Escort/ Orion 86/91/95						
				V/E	1,4	01/86	06/96	51- 55	69- 75
				V/E	1,6	08/83	06/96	58- 96	79-131
301 002 ...	1 004 409	6	<i>M: Zetec S</i> Fiesta 96 Fiesta 96						
				E	1,25	11/95	02/97	55	75
301 483 ...	1 039 422 98MM6K254AC	7	<i>M: Zetec S</i> Fiesta 96 Puma 97 Focus 99						
				E	1,25 - 1,6	02/97	02/02	55- 76	75-103
				E	1,4	06/97	12/01	66	90
300 509 ...	6 635 941 928M6K254AC	8	<i>M: Zetec E</i> Fiesta 89 Escort/ Orion 91/95 Mondeo 93/97						
				E	1,6 - 1,8	03/92	06/96	65- 96	90-131
				E	1,6 - 1,8	01/92	09/01	65- 96	88-131
				E	1,6 - 2,0	01/93	05/98	65-100	88-136

M02-600

Alle in diesem Katalog genannten Original-Nummern der Kfz-Hersteller sind ausschließlich zu Vergleichszwecken bestimmt und dürfen in Rechnungen an Wagenbesitzer nicht verwendet werden.
 All original numbers from automobile manufacturers listed in this catalogue are for comparison purposes only and may not be used in invoices to car owners.



Spannrolle >Zahnriemen

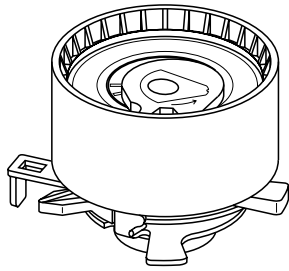
Tensioner >toothed timing belt

Gailet-tendeur >courroie crantée

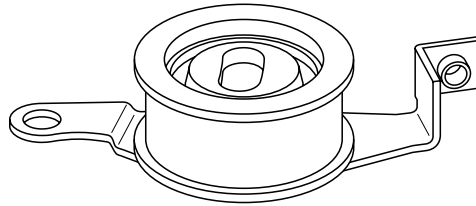
Rodillo tensor >correa dentada

Artikel Nr. - reference référence - referencia	ersetzt- remplaçant replacing - reemplaza	Illustr.	Verwendung - application - application - aplicación	Mot. eng.	Liter - litres litres - litros	von - de from - de	bis-jusque to - hasta	KW	(PS-HP-CV)
301 482 ...	1 072 031 1 000 159 988M6K254AB	1	M: Zetec E Focus 99 Mondeo 97 Cougar 99	E	1,8 - 2,0	08/98		85- 96	116-131
				E	1,6 - 2,0	05/98	09/00	66- 96	90-131
				E	2,0	08/98	01/01	96	131
301 009 ...	6 497 120 7 330 712 6 178 656	2	Fiesta 89 Sierra 87 Mondeo 93	D	1,8	03/89	10/95	44	60
				D	1,8	04/89	12/92	55	75
				D	1,8	03/93	10/95	65	88
300 019 ...	1 005 516 96FF6K254AA	3	Fiesta 89 Fiesta 96 Escort 95 Mondeo 93/97	D	1,8	10/95	06/96	44	60
				D	1,8	11/95	01/97	44	60
				D	1,8	10/95	01/97	44	60
				D	1,8	10/95	09/96	65- 66	88- 90
300 021 ...	1 103 598 1 005 823 96FF6K254DA	4	Fiesta 89/96 Escort/ Orion 86/91/95 Escort/ Orion 91/95 Sierra 87 Mondeo 93/97	D	1,8	03/89	01/97	44	60
				D	1,8	08/88	01/97	44	60
				D	1,8	06/93	09/96	51- 66	69- 90
				D	1,8	04/89	12/92	55	75
				D	1,8	09/93	09/96	65- 66	88- 90
301 000 ...	1 021 707	5	Fiesta 96 Escort 95 Mondeo 97	D	1,8	01/97	02/02	44	60
				D	1,8	09/96	09/01	51- 66	69- 90
				D	1,8	09/96	09/00	66	90
301 481 ...	6 121 780 84FM6K254AB	6	Fiesta 84/87 Escort/ Orion 81/86	D	1,6	02/84	02/89	40	54
				D	1,6	02/84	12/88	40	54
301 008 ...	1 099 553 1 040 678	7	Fiesta 96 Escort 95 Escort 95 Mondeo 97	D	1,8	01/97	02/02	44- 55	60- 75
				D	1,8	01/97	09/01	44	60
				D	1,8	09/96	09/01	66	90
				D	1,8	09/96	09/00	66	90
300 422 ...	6 177 883 89FF6K254CB	8	Escort/ Orion 91 Sierra 87 Mondeo 93	D	1,8	08/90	04/93	66	90
				D	1,8	04/89	12/92	55	75
				D	1,8	01/93	04/93	65	88
301 001 ...	6 988 203 6 177 882	9	Fiesta 89/96 Escort/ Orion 86/91/95 Sierra 87 Mondeo 93/97	D	1,8	03/89	02/02	44	60
				D	1,8	08/88	09/01	44- 66	60- 90
				D	1,8	04/89	12/92	55	75
				D	1,8	09/93	09/00	65- 66	88- 90
300 326 ...	6 121 753 6 121 754 844F6K254A1A	10	Transit 86/92/95/Tourneo	D	2,5	03/84	07/00	50- 85	68-116

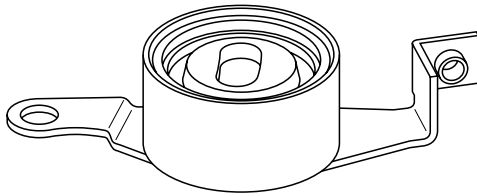
M02-610



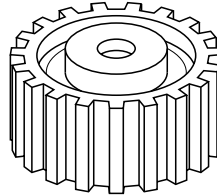
①



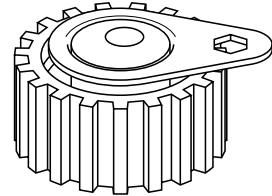
②



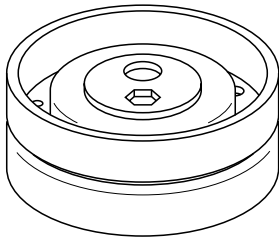
③



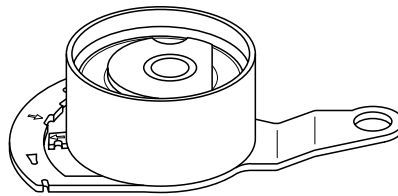
④



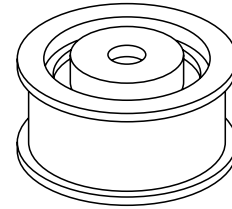
⑤



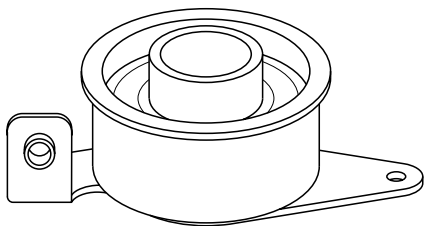
⑥



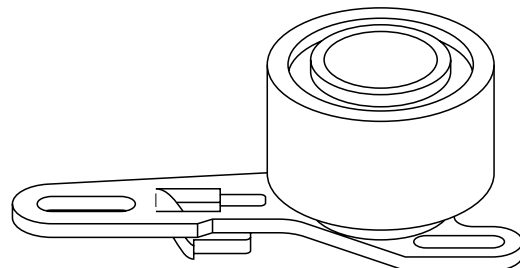
⑦



⑧



⑨



⑩

Umlenkrolle >Zahnriemen

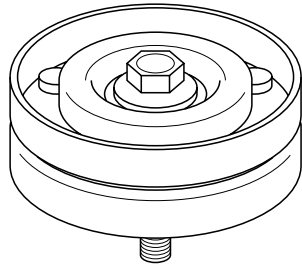
Relay roller >toothed timing belt

Poulie de renvoi >courroie crantée

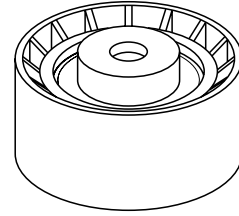
Polea de reenvio >correa dentada

Artikel Nr. - reference référence - referencia	ersetzt- remplaçant replacing - reemplaza	Illustr.	Verwendung - application - application - aplicación	Mot. eng.	Liter - litres litres - litros	von - de from - de	bis-jusque to - hasta	KW	(PS-HP-CV)
300 640 ...	7 053 546 6 482 249 91SF19A216AB	1	<i>für Fahrzeuge mit Klimaanlage for vehicles with air condition pour véhicules avec climatiseur para vehículos con acond.del aire</i> <i>für Fahrzeuge mit Servolenkung for vehicles with power steering pour véhicules avec direction assistée para vehículos con servo-dirección</i> M: CVH Escort/ Orion 91/95	V/E	1,4 - 1,6	08/90	09/01	52- 79	71-107
300 510 ...	6 635 942 928M6M250BC	2	M: Zetec E Fiesta 89 Escort/ Orion 91/95 Mondeo 93/97	E E E	1,6 - 1,8 1,6 - 1,8 1,6 - 2,0	03/92 01/92 01/93	06/96 09/01 05/98	65- 96 65- 96 65-100	88-131 88-131 88-136
300 546 ...	6 744 307 928M6M250DC	3	M: Zetec E Fiesta 89 Escort/ Orion 91/95 Mondeo 93/97	E E E	1,6 - 1,8 1,6 - 1,8 1,6 - 2,0	03/92 01/92 01/93	06/96 09/01 05/98	65- 96 65- 96 65-100	90-131 88-131 88-136
301 484 ...	1 053 942 978M6M250BB	4	M: Zetec E Focus 99 Mondeo 97 Cougar 99	E E E	1,8 - 2,0 1,6 - 2,0 2,0	08/98 05/98 08/98	09/00 01/01	85- 96 66- 96 96	116-131 90-131 131
301 485 ...	1 038 384 978M6M250AA	5	M: Zetec E Focus 99 Mondeo 97 Cougar 99	E E E	1,8 - 2,0 1,6 - 2,0 2,0	08/98 05/98 08/98	09/00 01/01	85- 96 66- 96 96	116-131 90-131 131
100 307 ...	1 005 120 7 400 530 VX028109244VX2	6	Galaxy 95	D	1,9	02/95	02/00	66- 81	90-110

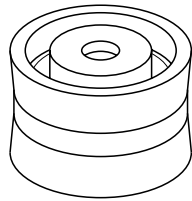
M02-660



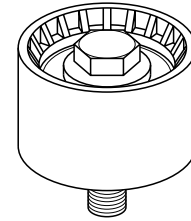
①



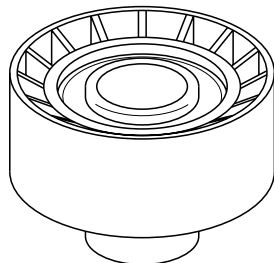
②



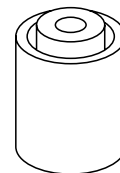
③



④



⑤



⑥

Temperatursensor >Kühlwassertemperatur

Temperature sensor >coolant temperature

Capteur de température >température d'eau réfrigérant

Termosensor >temperatura de agua refrigerante

Artikel Nr. - reference référéncia - referencia	ersetzt- remplaçant replacing - reemplaza	Illustr.	Verwendung - application - application - aplicación	Mot. eng.	Liter - litres litres - litros	von - de from - de	bis-jusque to - hasta	KW	(PS-HP-CV)			
300 163 ...	1 657 685 89FB10884AA	1	grün - green - vert - verde									
			M: OHV Ka 97 Escort/ Orion 86/91/95	E	1,3	09/96	10/02	36- 44	49- 60			
				V/E	1,3	08/88	09/01	44- 46	60- 63			
			M: CVH Fiesta 89 Escort/ Orion 91/95	V/E	1,4 - 1,6	02/91	06/96	52- 96	71-131			
				V/E	1,4 - 1,6	02/91	09/01	52- 79	71-107			
			M: Zetec S Fiesta 96 Puma 97 Focus 99	E	1,25 - 1,6	11/95	02/02	55- 76	75-103			
				E	1,4 - 1,7	06/97	12/01	66- 92	90-125			
				E	1,4 - 1,6	08/98		55- 74	75-101			
			M: DOHC Scorpio/ Granada 85/92 Sierra 87	V/E	2,0	03/91	10/94	77- 90	105-122			
				V/E	2,0	03/91	12/92	77- 90	105-122			
300 763 ...	6 076 967	2	blau - blue - bleu - azul									
			M: OHV Fiesta 84 Escort/ Orion 81	A	1,4 - 1,6	08/83	04/85	51- 97	69-132			
				A	1,1 - 1,3	08/83	04/85	37- 46	50- 63			
			M: CVH Fiesta 84 Escort/ Orion 81	A	1,3 - 1,6	08/80	04/85	51- 71	69- 97			
				A	1,4 - 1,6	08/80	04/85	51- 97	69-132			
			M: OHC Sierra 82 Scorpio/ Granada 85	A	1,3 - 2,0	08/82	05/83	44- 85	60-116			
				A	1,8 - 2,0	08/81	04/85	66- 85	90-116			
			300 353 ...	6 146 864 85FB10884AA	1	rot - red - rouge - rojo						
						M: OHV Fiesta 84 Fiesta 89/96 Escort 86/91/95	V	0,9 - 1,1	04/85	02/89	33- 41	45- 56
							V/E	1,0 - 1,3	03/89	02/02	33- 44	45- 60
	V/E	1,1 - 1,3				01/86	09/01	51- 97	69-132			
M: CVH Fiesta 84 Fiesta 89 Escort/ Orion 86/91	V/E	1,3 - 1,6				04/85	02/89	51- 70	69- 95			
	V/E	1,4 - 1,6				03/89	06/96	52- 96	71-131			
	V/E	1,4 - 1,6				01/86	02/91	37- 46	50- 63			
M: OHC Sierra 82	V/E	1,3 - 2,0				05/83	10/85	44- 85	60-116			
M: V6 Sierra 82 Transit 86/92	E	2,0 - 2,8				04/85	01/87	66-111	90-151			
	E	2,9				01/86	07/94	107-110	146-150			
300 809 ...	1 701 341 1 591 388 C5EH10884B	1	farblos - transparent - incolore - incoloro									
			M: OHV Fiesta 84/89 Escort/ Orion 81/86/91/95	V/E	0,9 - 1,3	08/83	06/96	33- 44	45- 60			
				V/E	1,1 - 1,3	01/86	09/01	37- 44	50- 60			
			M: OHC Sierra 82/87 Scorpio/ Granada 85/92 Transit 86/92	V/E	1,3 - 2,0	06/82	12/92	44- 85	60-116			
				V/E	1,8 - 2,0	05/85	10/94	66- 85	90-116			
				V/E	1,6 - 2,0	01/86	07/94	46- 72	63- 98			

M02-700

Temperatursensor >Kühlwassertemperatur

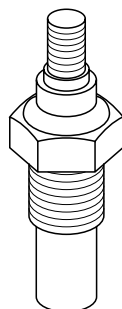
Temperature sensor >coolant temperature

Capteur de température >température d'eau réfrigérant

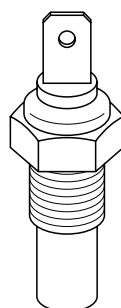
Termosensor >temperatura de agua refrigerante

Artikel Nr. - reference référence - referencia	ersetzt- remplaçant replacing - reemplaza	Illustr.	Verwendung - application - application - aplicación	Mot. eng.	Liter - litres litres - litros	von - de from - de	bis-jusque to - hasta	KW	(PS-HP-CV)
300 761 ...	6 058 836 6 122 039 77FB10884AA	1	gelb - yellow - jaune - amarillo M: OHV Fiesta 84/89 Escort/ Orion 81/86/91/95 M: nicht/not GUC/JBB	V/E V/E	0,9 - 1,3 1,1 - 1,3	08/83 01/86	06/96 09/01	33- 44 37- 44	45- 60 50- 60
300 768 ...	6 136 366 1 640 040 86AB10884AA	1	rot - red - rouge - rojo Fiesta 84 Escort/ Orion 86 Transit 86/92 M: OHC	D D V/E	1,6 1,6 1,6 - 2,0	02/84 01/86 01/86	12/88 12/88 07/94	40 40 46- 60	54 54 63- 82
300 675 ...	7 158 126 F5AF12A648AA	3	schwarz - black - noir - negro Fiesta 89 Fiesta 96 Fiesta 96 Escort/ Orion 86/91/95 Escort 95 Escort/ Orion 91/95 Focus 99 Mondeo 93/97 Mondeo 93/97 Mondeo 93/97 Cougar 99 Scorpio 95 Scorpio 95 Galaxy 95/ 2000 Transit 95/ Tourneo M: OHV M: Zetec S M: OHV M: Zetec E M: Zetec S M: Zetec E M: DOHC M: DOHC	V/E E D V/E E D E E D E E E E D E D E D	1,0 - 1,3 1,25 - 1,6 1,8 1,1 - 1,3 1,6 - 1,8 1,8 1,4 - 1,6 1,6 - 2,0 1,8 2,5 2,5 2,5 2,0 - 2,3 2,5 2,0 - 2,3 2,5	03/89 11/95 11/95 08/88 09/95 06/93 08/98 08/95 09/93 08/94 08/98 06/95 09/97 02/95 09/97	06/96 02/02 02/02 09/01 09/01 09/01 09/00 09/00 09/00 01/01 06/98 06/98 06/98 02/95 07/00	33- 44 55- 76 44 40- 46 65- 85 51- 66 55- 74 65-100 65- 66 125 125 100-108 92 85-107 51- 85	45- 60 75-103 60 54- 63 88-116 69- 90 75-101 88-136 88- 90 170 170 136-147 125 116-146 69-116

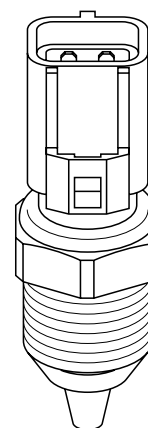
M02-710



①



②



③

Temperatursensor >Kühlwassertemperatur

Temperature sensor >coolant temperature

Capteur de température >température d'eau réfrigérant

Termosensor >temperatura de agua refrigerante

Artikel Nr. - reference référence - referencia	ersetzt- remplaçant replacing - reemplaza	Illustr.	Verwendung - application - application - aplicación	Mot. eng.	Liter - litres litres - litros	von - de from - de	bis-jusque to - hasta	KW	(PS-HP-CV)
300 465 ...	6 193 368	1	schwarz - black - noir - negro						
			M: Zetec E Escort/ Orion 91/95 Focus 99 Mondeo 93/97 Transit Connect 2002	E E E E	1,6 - 1,8 1,8 - 2,0 1,6 - 2,0 1,8	08/92 08/98 01/93 06/02	09/01 09/00	65- 85 85- 96 65- 96 85	88-116 116-131 88-131 116-
300 772 ...	6 146 863 85BB10884AA	2	orange - amber - orange - naranja						
			M: DOHC Escort/ Orion 91/95 Scorpio 95 Scorpio 95 Galaxy 95 Scorpio 95	E E E E D	2,0 2,0 2,3 2,0 - 2,3 2,5	09/91 10/94 05/96 05/95 10/94	08/96 06/98 06/98 02/00 06/98	110 85-100 108 85-107 85- 92	150 116-136 147 116-146 116-125
300 772 ...	6 146 863 85BB10884AA	2	Sierra 82/87 Scorpio/ Granada 85	D	2,3	10/84	05/90	49	67
				D	2,5	11/85	05/90	51- 68	69- 92

Zahnriemen

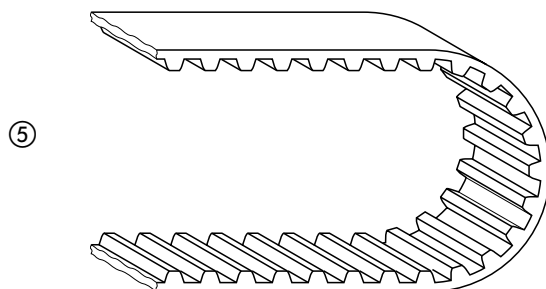
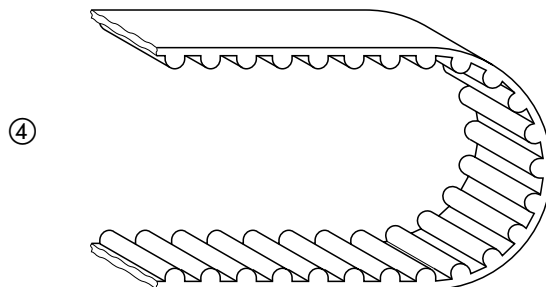
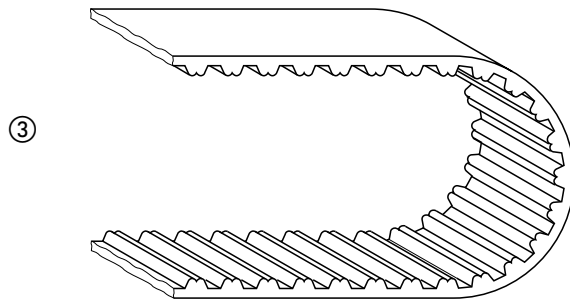
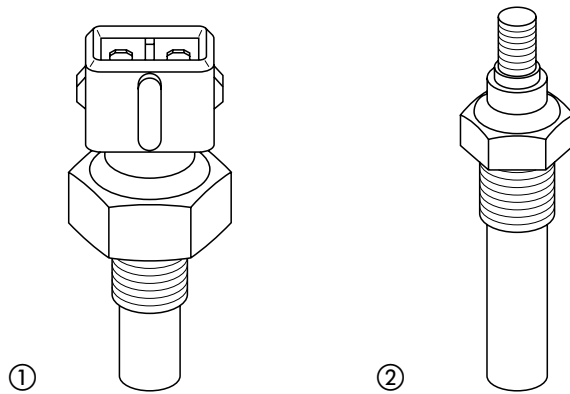
Toothed timing belt

Courroie crantée

Correa dentada

Artikel Nr. - reference référence - referencia	ersetzt- remplaçant replacing - reemplaza	Illustr.	Verwendung - application - application - aplicación	Mot. eng.	Liter - litres litres - litros	von - de from - de	bis-jusque to - hasta	KW	(PS-HP-CV)		
300 924 ...	6 139 910 84HM6268AA	3	Z = 119 / 19 mm								
			M: OHC Sierra 82 Sierra 82/87 Transit 84/86	V V V V	1,3 1,6 1,6 1,6	06/82 06/82 06/82 08/83	01/87 12/92 07/91	44 53- 55 48	60 72- 75 65		
			Z = 97 / 19,8 mm								
			M: CVH Fiesta 84/89 Escort/ Orion 81/86/91 Sierra 87	V/E V/E V/E	1,4 - 1,6 1,4 - 1,6 1,6	08/80 08/80 01/87	04/92 04/92 04/92	52- 96 52- 79 59	71-131 71-107 80		
301 089 ...	6 711 044 91SM6268AA	3	Z = 97 / 21,6 mm								
			M: CVH Fiesta 89 Escort/ Orion 91/95 Sierra 87	V/E V/E V/E	1,4 - 1,6 1,4 - 1,6 1,6	04/92 04/92 04/92	06/96 09/01 12/92	52- 96 52- 79 59	71-131 71-107 80		
			Z = 117 / 22 mm								
301 024 ...	1 004 297 1 004 299	4	M: Zetec S Fiesta 96 Fiesta 96 Fiesta/ Fusion 2001 Puma 97 Focus 99	E E E E E	1,25 1,4 - 1,6 1,4 1,4 - 1,7 1,4 - 1,6	11/95 11/95 11/01 06/97 08/98	02/02 02/02 11/01 12/01	55 66- 76 59 66- 92 55- 74	75 90-103 80 90-125 75-101		
			Z = 131 / 25,4 mm								
			M: Zetec E Fiesta 89 Escort/ Orion 91/95 Focus 99 Mondeo 93 Mondeo 97 Cougar 99	E E E E E E E	1,6 - 1,8 1,6 - 1,8 1,8 - 2,0 1,6 - 2,0 1,6 - 2,0 2,0	01/92 01/92 08/98 01/93 08/96 08/98	06/96 09/01 07/96 09/00 01/01	66- 96 65- 96 85- 96 65-100 66- 96 96	90-131 88-131 116-131 88-136 90-131 131		
			Z = 119 / 19 mm								
			M: OHC Sierra 82 Sierra 82/87 Transit 84/86	V V V V	1,3 1,6 1,6 1,6	06/82 06/82 06/82 08/83	01/87 12/92 07/91	44 53- 55 48	60 72- 75 65		

M02-900



Zahnriemen

Toothed timing belt

Courroie crantée

Correa dentada

Artikel Nr. - reference référence - referencia	ersetzt- remplaçant replacing - reemplaza	Illustr.	Verwendung - application - application - aplicación	Mot. eng.	Liter - litres litres - litros	von - de from - de	bis-jusque to - hasta	KW	(PS-HP-CV)	
301 092 ...	6 111 516 84FM6268AA	1	Z = 98 / 19 mm Fiesta 84 Escort/ Orion 81/86	D	1,6	02/84	02/89	40	54	
				D	1,6	02/84	12/88	40	54	
301 023 ...	7 174 114	2	Z = 116 / 20 mm Fiesta 89 Escort/ Orion 86/91/95 Sierra 87 Mondeo 93	D	1,8	03/89	10/95	44	60	
				D	1,8	08/88	10/95	44- 66	60- 90	
				D	1,8	04/89	12/92	55	75	
				D	1,8	03/93	10/95	65	88	
300 735 ...	1 005 824 96FF6K288AA	2	Z = 116 / 22 mm Fiesta 89/96 Escort 95 Mondeo 93/97	D	1,8	11/95	10/99	44	60	
				D	1,8	11/95	09/01	44- 66	60- 90	
				D	1,8	11/95	10/99	65- 66	88- 90	
301 893 ...	1 113 182 1 102 331 XS6Q6K288BB	2	Z = 116 / 22 mm Fiesta 96 Escort 95	D	1,8	10/99	02/02	44	60	
				D	1,8	10/99	09/01	44	60	
301 022 ...	6 139 911	2	Z = 122 / 19 mm Sierra 82 Sierra 82/87 Sierra 82/87 Scorpio 85 Scorpio 85 Transit 84/86 Transit 86/92	V	1,6	06/82	01/87	51- 55	69- 75	
				V	1,8	10/84	05/88	59- 66	80- 90	
				V/E	2,0	08/82	12/92	67- 77	91-105	
				V	1,8	05/85	05/88	66	90	
				V	2,0	05/85	05/89	77	105	
				V	1,6	08/83	07/91	46- 48	63- 65	
				V/E	2,0	01/86	07/94	55- 72	75	
301 494 ...	1 001 090 955X6268A2A	1	Sierra 87	M: CVH	V/E	1,8	01/87	12/92	63- 66	86- 90
100 301 ...	1 037 149 95VW6268DB	3	Z = 137 / 25,4 mm Galaxy 95	D	1,9	11/95	02/00	66- 81	90-110	
300 769 ...	6 138 677	1	Z = 130 / 25,4 mm Transit 84/86	D	2,5	03/84	07/91	50- 60	68- 80	
301 480 ...	6 195 101 1 056 892 924F6K288AA 924F6K288AB	2	Z = 130 / 25,4 mm Transit 92/95	D	2,5	08/91	09/97	51- 85	69-116	

M02-950

Zahnriemen

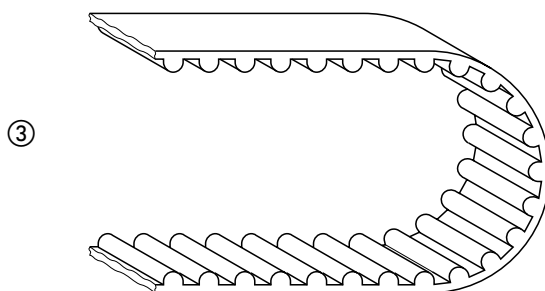
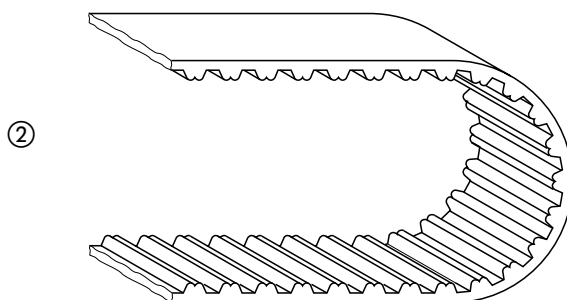
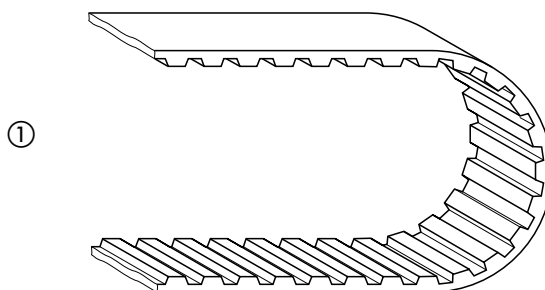
Toothed timing belt

Courroie crantée

Correa dentada

Artikel Nr. - reference référence - referencia	ersetzt- remplaçant replacing - reemplaza	Illustr.	Verwendung - application - application - aplicación	Mot. eng.	Liter - litres litres - litros	von - de from - de	bis-jusque to - hasta	KW	(PS-HP-CV)	
300 736 ...	1 005 828 96FF6268DA	2	Z = 85 / 22 mm <i>für Einspritzpumpe for injection pump pour pompe d'injection para bomba de inyección</i>							
				Fiesta 89/96	D	1,8	03/89	02/02	44	60
				Escort/ Orion 86/91/95	D	1,8	08/88	10/95	44- 66	60- 90
				Sierra 87	D	1,8	04/89	12/92	55	75
Mondeo 93/97	D	1,8	09/93	09/00	65- 66	88- 90				

M02-960



Ölfilter

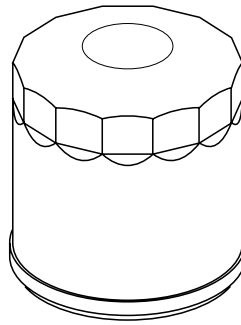
Oil filter

Filtre à huile

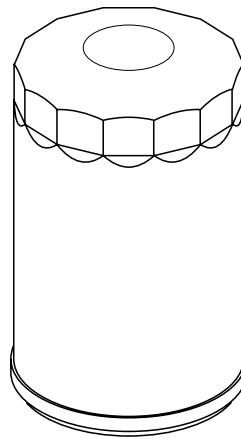
Filtro de aceite

Artikel Nr. - referencia référence - referencia	ersetzt- remplaçant replacing - reemplaza	Illustr.	Verwendung - application - application - aplicación	Mot. eng.	Liter - litres litres - litros	von - de from - de	bis-jusque to - hasta	KW	(PS-HP-CV)
300 058 ...	1 070 523 1 026 285 6 066 094 6 066 096 97MM6714A1A 81SM6714A2A EFL 500	1	<i>M: OHV</i> Ka 97 Fiesta 84 Fiesta 89/96 Escort/ Orion 86/91/95 <i>M: CVH</i> Fiesta 84 Fiesta 89 Escort/ Orion 86/91/95	E	1,3	09/96		36- 51	49- 69
				V	0,9 - 1,1	08/83	02/89	33- 37	45- 50
				V/E	1,0 - 1,3	03/89	02/02	33- 44	45- 60
				V/E	1,1 - 1,3	01/86	09/01	40- 46	54- 63
				V/E	1,3 - 1,6	08/83	02/89	51- 71	69- 97
				V/E	1,4 - 1,6	03/89	06/96	52- 81	71-110
300 092 ...	1 047 169 1 043 147 978M6714B1A EFL 600	2	<i>M: OHC</i> Sierra 82 Sierra 87 Scorpio/ Granada 85/92 Transit 86/92 <i>M: CVH</i> Fiesta 89 Sierra 87 <i>M: Zetec S</i> Fiesta 96 Puma 97 Focus 99 <i>M: Zetec E</i> Fiesta 89 Escort/ Orion 91 Escort 95 Focus 99 Mondeo 93/97 Cougar 99 Transit Connect 2002 <i>M: DOHC</i> Sierra 87 Scorpio/ Granada 85/92 Scorpio 95 Galaxy 95/ 2000 Transit 95/ Tourneo <i>M: V 6</i> Sierra 87 Scorpio/ Granada 85/92 Scorpio 95 Transit 86/92						
				V/E	1,3 - 2,0	06/82	01/87	44- 85	60-116
				V/E	1,6 - 2,0	01/87	12/92	53- 85	72-116
				V/E	1,8 - 2,0	05/85	10/94	66- 85	90-116
				V/E	1,6 - 2,0	01/86	07/94	46- 72	63- 98
				E	1,6	04/90	03/92	96	131
				V/E	1,8	07/88	12/92	63- 66	86- 90
				E	1,6	06/97	02/02	76	103
				E	1,7	06/97	12/01	92	125
				E	1,6	08/98		74	101
				E	1,6 - 1,8	03/92	06/96	55- 96	75-131
				E	1,6 - 1,8	01/92	12/94	65- 96	88-131
				E	1,6 - 1,8	01/95	09/01	65- 96	88-131
				E	1,8 - 2,0	08/98		85- 96	116-131
				E	1,6 - 2,0	01/93	09/00	65-100	88-136
				E	2,0	08/98	01/01	96	131
				E	1,8	06/02		85	116-
				V/E	2,0	05/89	12/92	77- 90	105-122
V/E	2,0	05/89	10/94	77- 90	105-122				
E	2,0	10/94	06/98	85-108	116-147				
E	2,0 - 2,3	02/95		85-107	116-146				
E	2,0	08/94	07/00	84	114				
V/E	2,4 - 2,9	05/85	12/92	92-110	125-150				
V/E	2,4 - 2,9	05/85	10/94	92-110	125-150				
E	2,9	10/94	06/98	110	150				
E	2,9 - 3,0	01/86	07/94	78-110	106-150				
300 029 ...	1 007 706 1 007 705 1 070 521 96MM6714A2A 96MM6714A1A 96MM6714B1A EFL 10	3	<i>M: Zetec S</i> Fiesta 96 Fiesta 96 Fiesta/ Fusion 2001 Fiesta/ Fusion 2001 Puma 97 Focus 99	E	1,25	11/95	02/02	55	75
				E	1,4	01/96	02/02	66	90
				E	1,25	10/02		51- 55	69- 75
				E	1,4	11/01		59	80
				E	1,4	06/97	12/01	66	90
				E	1,4	08/98		55	75

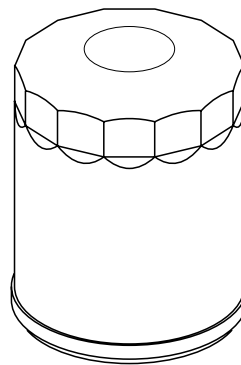
M03-100



①



②



③

Ölfilter

Oil filter

Filtre à huile

Filtro de aceite

Artikel Nr. - referencia référence - referencia	ersetzt- remplaçant replacing - reemplaza	Illustr.	Verwendung - application - application - aplicación	Mot. eng.	Liter - litres litres - litros	von - de from - de	bis-jusque to - hasta	KW	(PS-HP-CV)
300 511 ...	6 636 968 3 322 581 F1AE6714BC FL820S	1	Mondeo 93/97 M: V6	E	2,5	08/94	08/96	125	170
301 914 ...	1 152 049 1 124 160 1S7J6744BA EFL404	2	Mondeo 2001	E	1,8 - 2,0	10/00		81-107	110-146
300 081 ...	1 039 021 6 607 326 EFL344 89FF6714A2E	3	Fiesta 89/96 Escort/ Orion 86/91/95 Sierra 87 Mondeo 93/97	D D D D	1,8 1,8 1,8 1,8	03/89 08/88 04/89 01/93	02/02 09/01 12/92 09/00	44- 55 44- 66 55 65- 66	60- 75 60- 90 75 88- 90
300 474 ...	1 059 924 1 003 003 6 203 126 6 915 969 XS4Q6714AA EFL 386 914F6714AA EFL386	1	Fiesta 96 Focus 99 Transit 86 Transit 92 Transit 95/ Tourneo Transit 2000 M: LYNX M: LYNX M: LYNX	D D D D D D	1,8 1,8 2,5 2,5 2,5 1,8	01/99 01/99 03/84 08/91 08/94 06/02	02/02 07/91 07/94 07/00	55- 66 55- 85 50- 85 51- 85 51- 85 66	75- 90 75-116 68-116 69-116 69-116 90
300 363 ...	6 153 085 85EM6714AA EFL164	1	Sierra 82/87 Scorpio/ Granada 85/92	D D	2,3 2,5	10/82 05/85	12/92 08/93	49 51- 68	67 69- 92
301 760 ...	1 088 179 XS7Q6744AA EFL484	4	<i>M: Duratorq - DI/TDCI</i> Mondeo 2001 Mondeo 2001 Mondeo 2001 Mondeo 2001 Transit 2000 Transit 2000 M: HPCR	D D D D D D D	2,0 2,0 2,0 2,0 2,0 2,0 2,4	10/00 10/00 10/01 09/02 08/00 01/00	09/02	66 85 96 96 55- 74 55- 92	90 116 131 131 75-101 75-125
300 642 ...	7 072 637 V94DD6714AA	1	Scorpio/ Granada 92/95	D	2,5	08/93	06/98	85- 92	116-125
108 207 ...	1 037 150 95VW6714BB EFL401	5	Galaxy 95	D	1,9	11/95	02/00	66	90

M03-120

Ölfilter

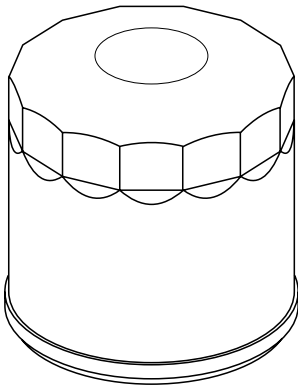
Oil filter

Filtre à huile

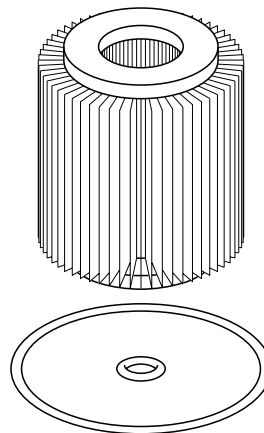
Filtro de aceite

Artikel Nr. - reference référence - referencia	ersetzt- remplaçant replacing - reemplaza	Illustr.	Verwendung - application - application - aplicación	Mot. eng.	Liter - litres litres - litros	von - de from - de	bis-jusque to - hasta	KW	(PS-HP-CV)
107 505 ...	1 085 801 97VW6714AA EFL402	6	Galaxy 95	D	1,9	11/97	02/00	81	110

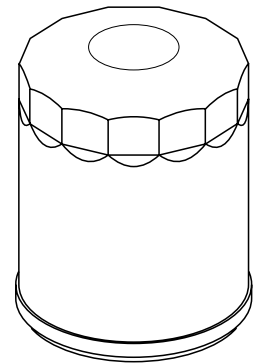
M03-130



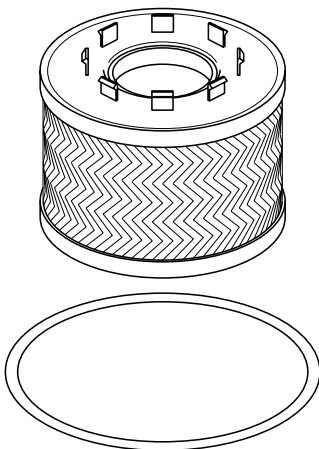
①



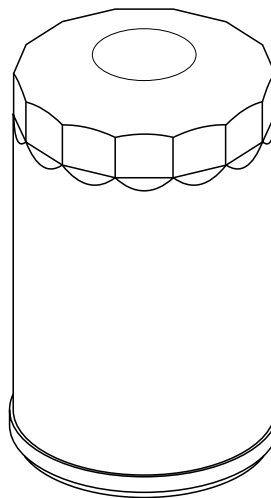
②



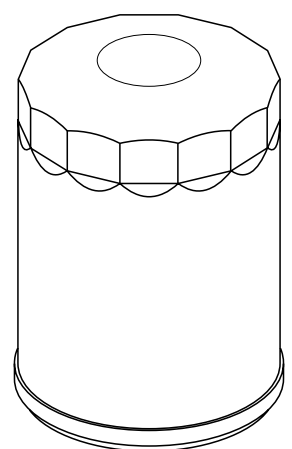
③



④



⑤



⑥

Ölpumpe

Oil pump

Pompe à huile

Bomba de aceite

Artikel Nr. - reference référence - referencia	ersetzt- remplaçant replacing - reemplaza	Illustr.	Verwendung - application - application - aplicación	Mot. eng.	Liter - litres litres - litros	von - de from - de	bis-jusque to - hasta	KW	(PS-HP-CV)
301 520 ...	6 031 544 77BM6600BA	1	M: OHV Ka 97 Fiesta 84/89/96 Escort/ Orion 81/86/91/95	E V/E V/E	1,3 0,9 - 1,3 1,1 - 1,3	09/96 08/83 08/80	10/02 02/02 09/01	36- 44 33- 44 37- 46	49- 60 45- 60 50- 63
300 404 ...	6 169 335 88SM6600AA	2	M: CVH Fiesta 84 Fiesta 89 Escort/ Orion 86/91/95 Sierra 87	V/E V/E V/E V/E	1,3 - 1,6 1,4 - 1,6 1,4 - 1,6 1,6 - 1,8	01/86 03/89 01/86 01/87	02/89 06/96 09/01 12/92	51- 71 52- 81 51- 79 59- 66	69- 97 71-110 69-107 80- 90
100 310 ...	1 669 841 95VW6600BA	3	Galaxy 95	D	1,9	11/95	02/00	66- 81	90-110

Dichtung >Ölpumpe

Gasket >oil pump

Joint >pompe à huile

Junta >bomba de aceite

Artikel Nr. - reference référence - referencia	ersetzt- remplaçant replacing - reemplaza	Illustr.	Verwendung - application - application - aplicación	Mot. eng.	Liter - litres litres - litros	von - de from - de	bis-jusque to - hasta	KW	(PS-HP-CV)
301 867 ...	1 000 390 1 651 769 1 568 598 96BM6659-A1A	4	M: OHV Ka 97 Fiesta 84/89/96 Escort/ Orion 86/91/95	A A A	1,3 1,0 - 1,3 1,3	09/96 08/83 01/86	10/02 02/02 09/01	37- 44 33- 44 44- 46	50- 60 45- 60 60- 63

Ölwanne

Oil sump

Carter d'huile

Bandeja de aceite

Artikel Nr. - reference référence - referencia	ersetzt- remplaçant replacing - reemplaza	Illustr.	Verwendung - application - application - aplicación	Mot. eng.	Liter - litres litres - litros	von - de from - de	bis-jusque to - hasta	KW	(PS-HP-CV)
100 832 ...	1 004 927 95VW6675BA	5	Galaxy 95	D	1,9	11/95	02/00	66- 81	90-110

Öldeckel

Oil filler cap

Capuchon rempl.huile

Tapa relleno aceite

Artikel Nr. - reference référence - referencia	ersetzt- remplaçant replacing - reemplaza	Illustr.	Verwendung - application - application - aplicación	Mot. eng.	Liter - litres litres - litros	von - de from - de	bis-jusque to - hasta	KW	(PS-HP-CV)
100 198 ...	1 004 932 95VW6765AA	6	Galaxy 95/ 2000 Galaxy 95/ 2000	D E	1,9 2,8	11/95 02/95		66- 96 128-150	90-131 174-204

Dichtmittel

>Aluminiumölwanne

Sealant

>aluminium oil sump

Enduit

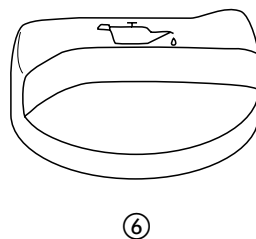
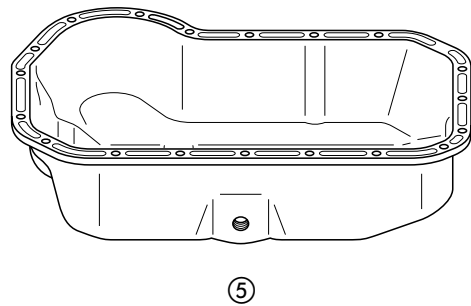
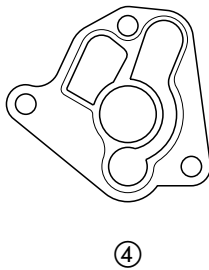
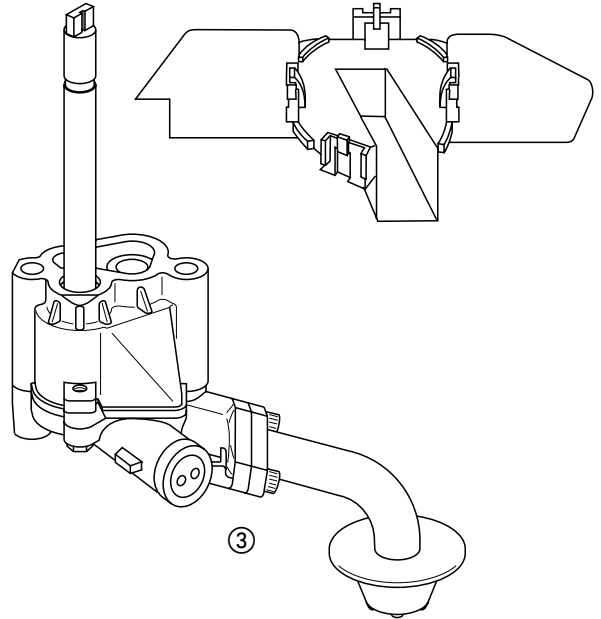
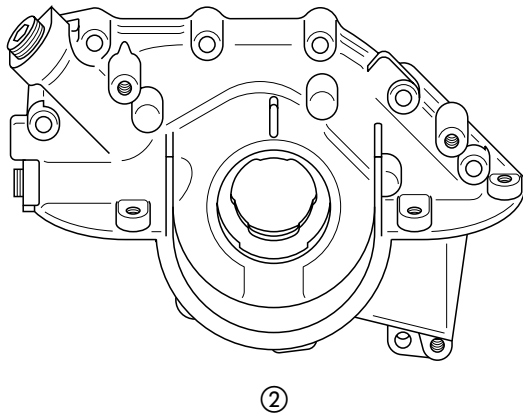
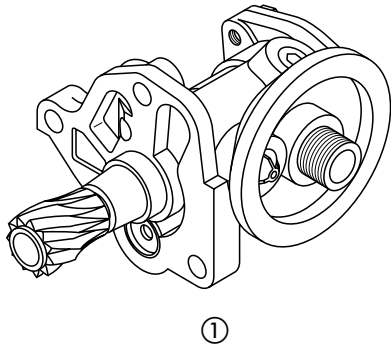
>carter d'huile aluminium

Masa obturador

>bandeja de aceite aluminio

Artikel Nr. - reference référence - referencia	ersetzt- remplaçant replacing - reemplaza	Illustr.	Verwendung - application - application - aplicación	Mot. eng.	Liter - litres litres - litros	von - de from - de	bis-jusque to - hasta	KW	(PS-HP-CV)
109 537 ...	1 197 787	-	Dichtmittel 70 ml - sealant 70 ml enduit 70 ml - masa obturadora 70 ml						

M03-150



Ölablassschraube

Oil drain plug

Bouchon fileté >carter d'huile

Tornillo obturador >bandeja de aceite

Artikel Nr. - reference référence - referencia	ersetzt- remplaçant replacing - reemplaza	Illustr.	Verwendung - application - application - aplicación	Mot. eng.	Liter - litres litres - litros	von - de from - de	bis-jusque to - hasta	KW	(PS-HP-CV)
104 528 ...	1 005 305 95VW6730AA	1	M 14 x 1,5 x 11 mm Galaxy 95 Galaxy 95	D E	1,9 2,8	11/95 02/95		66- 81 128	90-110 174
301 761 ...	1 013 938 97JM6730BA	2	M 14 x 1,5 x 11 mm Universal						
301 817 ...	1 454 117 6 732 529 70TM6730AA 89FF6734AA	3	M 14 x 1,5 x 16,5 mm Universal						
301 762 ...	7 123 346 F53E6730CA	4	M12 x 1,75 x 12 mm Universal						

Dichtung

>Ölablassschraube

Gasket

>oil drain plug

Joint

>bouchon fileté
carter d'huile

Junta

>tornillo obturador
bandeja de aceite

Artikel Nr. - reference référence - referencia	ersetzt- remplaçant replacing - reemplaza	Illustr.	Verwendung - application - application - aplicación	Mot. eng.	Liter - litres litres - litros	von - de from - de	bis-jusque to - hasta	KW	(PS-HP-CV)
300 170 ...	1 663 816 1 454 118 70TM6734AA 928M6734AA 70TM673AA	5	15 x 22 x 2 Ka 97 Fiesta 84/89/96 Puma 97 Escort/ Orion 86/91/95 Sierra 87 Mondeo 93/97 Scorpio 85/92 Galaxy 95/ 2000 Transit 86/92/95	E V/E E V/E V/E E V/E E E	1,0 - 1,6 1,0 - 1,8 1,4 - 1,7 1,1 - 2,0 1,6 - 2,9 1,6 - 2,5 1,8 - 2,9 2,0 - 2,3 1,6 - 3,0	09/96 02/84 06/97 01/86 01/87 09/93 05/85 02/95 08/70		33- 70 33- 96 66- 92 40-162 49-162 65-125 51-143 85-107 51-110	45- 95 45-131 90-125 54-220 67-220 88-170 69-194 116-146 69-150
300 586 ...	1 005 578 6 835 866 6 201 681 W704052S309 92FF6734AA W700080S300	6	Fiesta 84/89/96 Escort/ Orion 86/91/95 Sierra 87 Mondeo 93/97 Transit 86/92/95	D D D D D	1,6 - 1,8 1,6 - 1,8 1,8 1,8 2,5	02/84 01/86 04/89 09/93 01/86	06/98 06/98 12/92 06/98 07/00	40- 44 40- 66 55 65- 66 50- 85	54- 60 54- 90 75 88- 90 68-116
104 474 ...	1 005 306 1 009 178 95VW6734AA	7	14 x 20 Galaxy 95 Galaxy 95	E D	2,8 1,9	05/95 11/95	03/00 03/00	128 66- 81	174 90-110

M03-200

Öldruckschalter

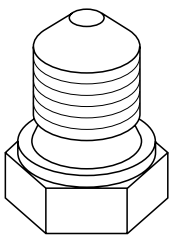
Oil pressure switch

Contacteur pression d'huile

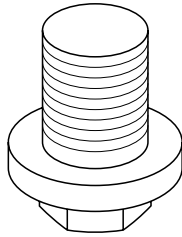
Interruptor presión de aceite

Artikel Nr. - reference référence - referencia	ersetzt- remplaçant replacing - reemplaza	Illustr.	Verwendung - application - application - aplicación	Mot. eng.	Liter - litres litres - litros	von - de from - de	bis-jusque to - hasta	KW	(PS-HP-CV)
300 541 ...	1 066 811 6 499 475 6 513 125 90AB9278AB 92BB9278AA 86AB9278BB	8	0,2 - 0,4 bar Ka 97 Fiesta 84/89/96 Fiesta 89/96 Fiesta 89/96 Escort/ Orion 86/91/95 Escort/ Orion 86/91/95 Sierra 87 Sierra 87 Mondeo 93/97 Scorpio/ Granada 85 Galaxy 95/ 2000 Transit 86/92 Transit 2000	E V/E E D V/E D V/E D A V/E E V/E E	1,0 - 1,3 0,9 - 1,6 1,6 - 1,8 1,8 1,1 - 2,0 1,8 1,6 - 2,9 1,8 1,6 - 2,5 2,0 - 2,9 2,0 - 2,3 2,9 - 3,0 2,3	09/96 08/83 03/92 03/89 01/86 08/88 01/87 04/89 01/93 05/85 02/95 01/86 12/00	08/98 05/98 08/98 09/01 09/01 12/92 12/92 08/98 08/90 08/90 07/94	33- 51 33- 96 55- 96 44 37-110 44- 66 53-110 55 65-125 77-110 85-107 74-107 107	45- 69 45-131 75-131 60 50-150 60- 90 72-150 75 88-170 105-150 116-146 101-146 146-
101 507 ...	1 669 964 95VW9278CA	9	1,1 - 1,6 bar <i>schwarz - black- noir - negro</i> Galaxy 95 Galaxy 95	D E	1,9 2,8	11/95 02/95	03/00 03/00	66- 81 128	90-110 174
100 345 ...	1 669 963 95VW9278BA	9	0,15 - 0,35 bar <i>blau - blue - bleu - azul</i> Galaxy 95 Galaxy 95	D E	1,9 2,8	11/95 02/95	03/00 03/00	66- 81 128	90-110 174

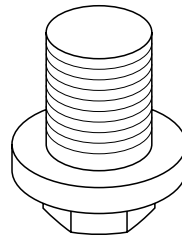
M03-250



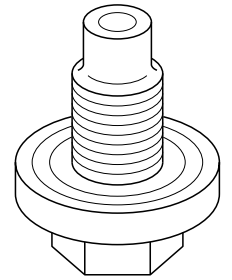
①



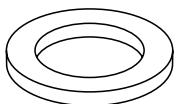
②



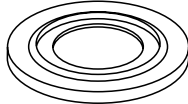
③



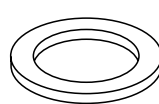
④



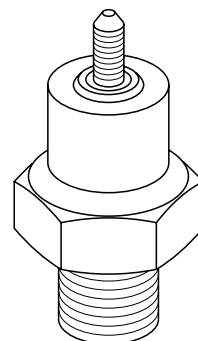
⑤



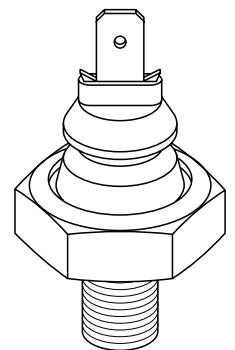
⑥



⑦



⑧



⑨

Dichtung
 >Ölwanne

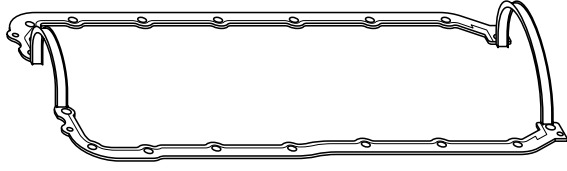
Gasket
 >oil sump

Joint
 >carter d'huile

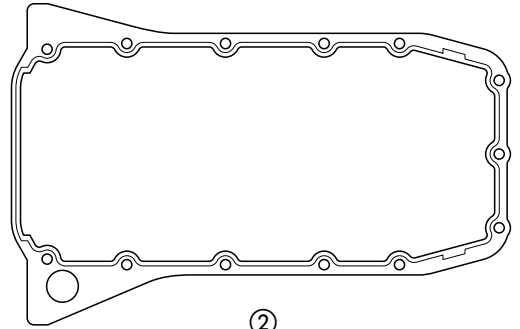
Junta
 >bandeja de aceite

Artikel Nr. - reference référence - referencia	ersetzt- remplaçant replacing - reemplaza	Illustr.	Verwendung - application - application - aplicación	Mot. eng.	Liter - litres litres - litros	von - de from - de	bis-jusque to - hasta	KW	(PS-HP-CV)
301 768 ...	1 002 814 96BM6710A2A EEG1586	1	<i>M: OHV</i> <i>für Fahrzeuge mit Aluminium-Ölwanne</i> <i>for vehicles with aluminium oil-sump</i> <i>pour véhicules avec carter d'huile aluminium</i> <i>para vehículos con bandeja aceite aluminio</i> Ka 97 Fiesta 89/96 Escort 95	E V/E V/E	1,3 1,3 1,3	09/96 08/95 08/95	02/02 09/01	36- 44 37- 44 44- 46	49- 60 50- 60 60- 63
301 767 ...	1 004 459 96MM6710AD EEG1594	2	<i>M: Zetec S</i> Fiesta 96 Puma 97 Focus 99	E E E	1,25 - 1,6 1,4 1,4 - 1,6	11/95 01/98 08/98	12/99 12/99 12/99	55- 76 66 55- 74	75-103 90 75-101
300 344 ...	6 140 090 83SM6710AA	3	<i>M: CVH</i> Fiesta 84 Fiesta 89 Escort/ Orion 81/86/91/95 Sierra 87	V/E V/E V/E V/E	1,3 - 1,6 1,4 - 1,6 1,4 - 1,6 1,6 - 1,8	04/85 03/89 04/85 01/87	02/89 06/96 09/01 12/92	51- 71 52- 81 51- 79 59- 66	69- 97 71-110 69-107 80- 90
300 271 ...	5 027 042 1 524 546 92HM6013AA	4	<i>M: OHC</i> Sierra 82 Sierra 87 Sierra 87 Scorpio/ Granada 85 Transit 86/92	V/E V/E V/E V/E V/E	1,3 - 2,0 1,6 - 1,8 2,0 2,0 1,6 - 2,0	06/82 01/87 01/87 05/85 08/70	01/87 12/92 12/92 08/94 07/94	44- 85 53- 66 74- 85 66- 85 46- 72	60-116 72- 90 101-116 90-116 63- 98
100 293 ...	1 033 121 1 004 930 95VW6710CA 95VW6710BA	5	Galaxy 95	D	1,9	11/95	04/99	66- 81	90-110
300 346 ...	1 635 942 6 144 784 6 141 810 6 123 070 84FM6710AF 84FM6710AD	6	Fiesta 84 Escort/ Orion 81/86	D D	1,6 1,6	02/84 02/84	12/88 12/88	40 40	54 54
301 643 ...	1 075 963 1 665 138 EEG 461	7	<i>für Fahrzeuge mit Aluminium-Ölwanne</i> <i>for vehicles with aluminium oil-sump</i> <i>pour véhicules avec carter d'huile aluminium</i> <i>para vehículos con bandeja aceite aluminio</i> Fiesta 89 Fiesta 96 Escort/ Orion 91/95 Mondeo 93/97	D D D D	1,8 1,8 1,8 1,8	09/91 11/95 09/91 01/93	06/96 02/02 09/01 09/00	44 44- 55 44- 66 65- 66	60 60- 75 60- 90 88- 90

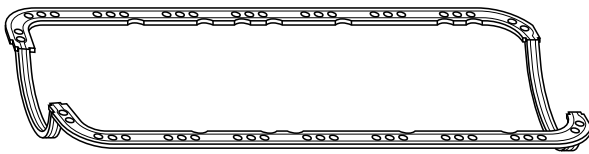
m03-400



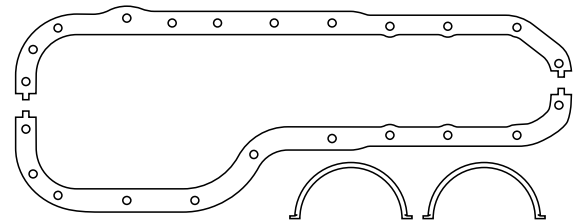
①



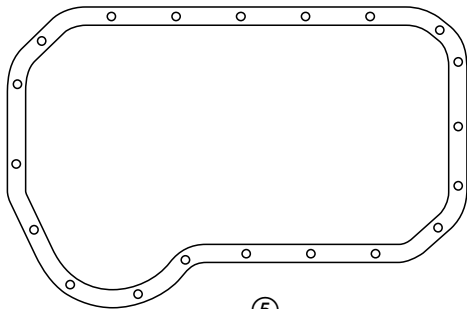
②



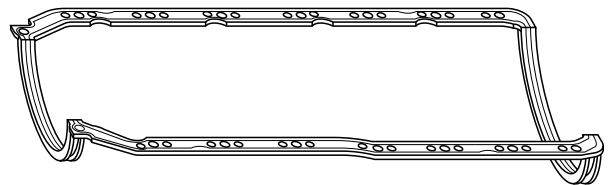
③



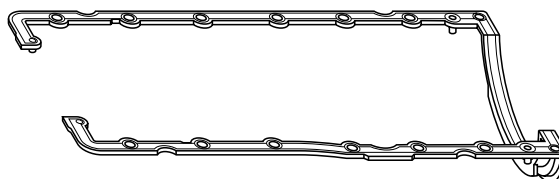
④



⑤



⑥



⑦

Wasserpumpe >mechanisch

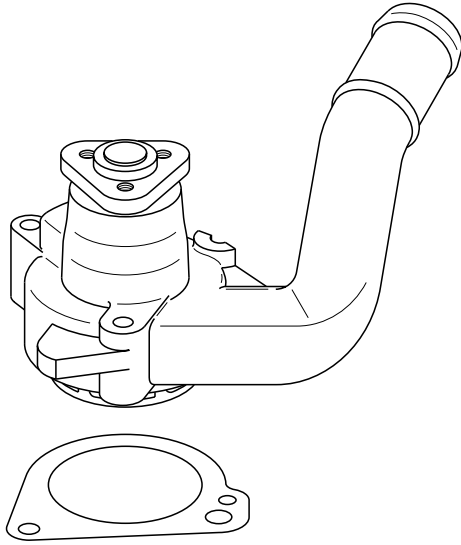
Water pump >mechanical

Pompe à eau >mécanique

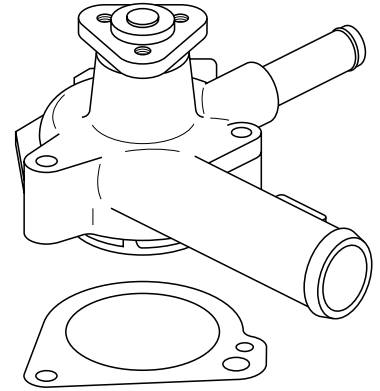
Bomba de agua >mecánica

Artikel Nr. - reference référence - referencia	ersetzt- remplaçant replacing - reemplaza	Illustr.	Verwendung - application - application - aplicación	Mot. eng.	Liter - litres litres - litros	von - de from - de	bis-jusque to - hasta	KW	(PS-HP-CV)
301 514 ...	1 020 567 96BX8591AA EPW81	1	<i>M: OHV</i> Ka 97 Fiesta 96	E E	1,0 - 1,3 1,3	09/96 11/95	10/02 02/02	33- 44 37- 44	45- 60 50- 60
300 264 ...	5 026 783 5 025 908 92BX8591CA	2	<i>M: OHV</i> Fiesta 89 Escort/ Orion 86/91	V/E V/E	1,0 - 1,3 1,1 - 1,3	03/89 08/88	05/91 05/91	33- 44 40- 46	45- 60 54- 63
300 530 ...	6 683 522 1 663 837 EPW60 92BX8591AA	2	<i>M: OHV</i> Fiesta 89 Escort/ Orion 91/95	V/E V/E	1,0 - 1,3 1,1 - 1,3	05/91 05/91	06/96 09/01	33- 44 40- 46	45- 60 54- 63
300 810 ...	5 020 651 5 013 320 EPW70 88SX8591AA	3	<i>M: CVH</i> Fiesta 84/87/89 Escort/ Orion 86/91/95 Sierra 87	V/E V/E V/E	1,3 - 1,6 1,4 - 1,6 1,6 - 1,8	01/86 01/86 01/87	06/96 09/01 12/92	51- 81 51- 79 59- 66	69-110 69-107 80- 90
301 491 ...	5 023 817 89FX8591AA	4	Fiesta 84 Escort/ Orion 81/86	D D	1,6 1,6	02/84 02/84	02/89 08/88	40 40	54 54
300 197 ...	5 013 274 5 013 268 A840X8591BBA	5	<i>M: OHC</i> <i>nicht für Fahrzeuge mit Servolenkung</i> <i>not for vehicles with power steering</i> <i>pas pour véhicules avec direction assistée</i> <i>no para vehículos con servo-dirección</i> Sierra 82 Sierra 87 Sierra 87 Scorpio/ Granada 85 <i>für Fahrzeuge mit Viskoselüfterkupplung</i> <i>for vehicles with viscose clutch</i> <i>pour véhicules avec ventilateur par viscocooupleur</i> <i>para vehículos con ventilador viscoso</i> Transit 86	V/E V/E V/E V/E V/E	1,6 - 1,8 1,6 - 1,8 2,0 1,8 - 2,0 1,6 - 2,0	06/82 01/87 01/87 05/85 01/79	01/87 12/92 12/92 05/89 07/91	53- 66 53- 66 74- 85 66- 77 46- 60	72- 90 72- 90 101-116 90-105 63- 82

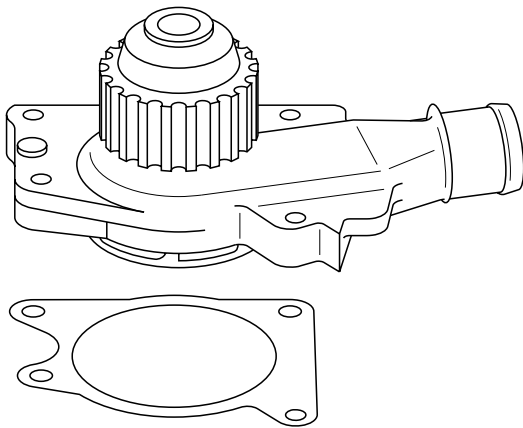
M04-100



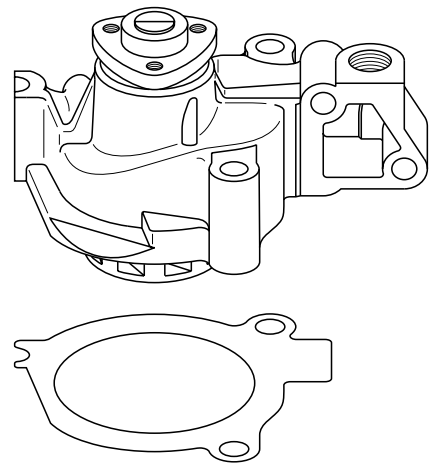
①



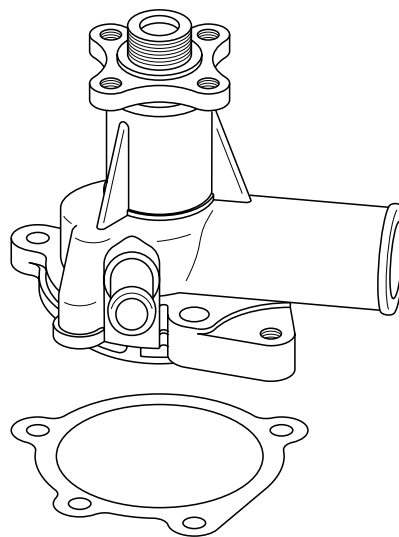
②



③



④



⑤

Wasserpumpe >mechanisch

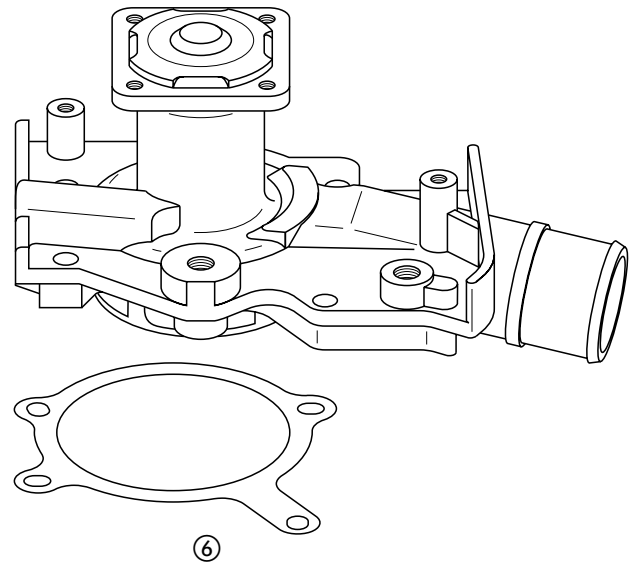
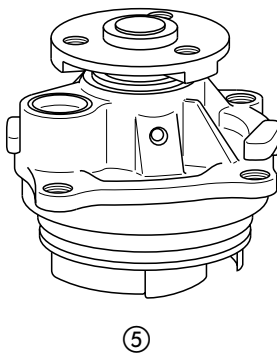
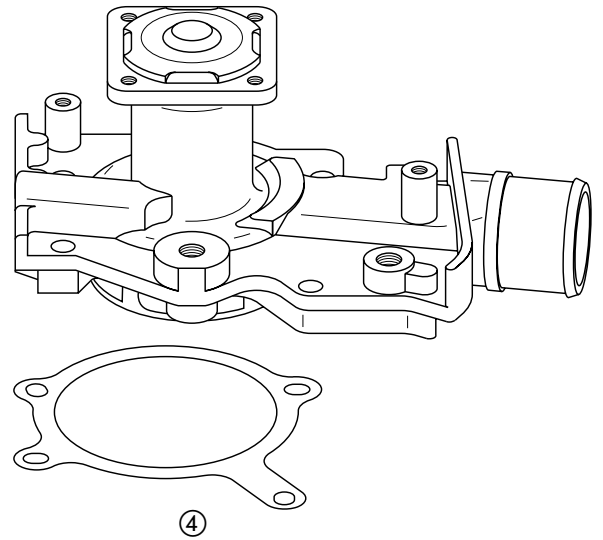
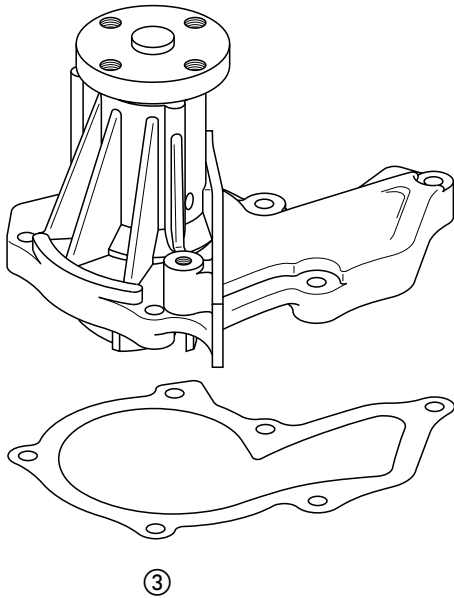
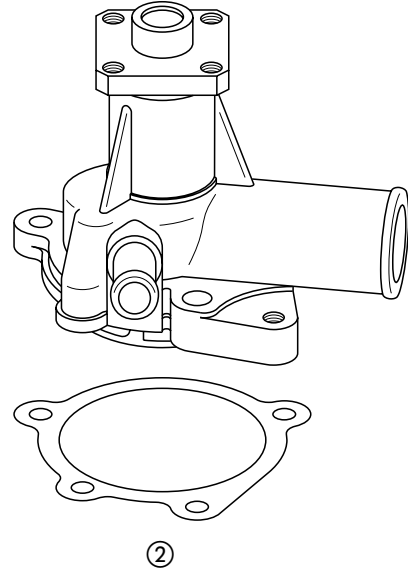
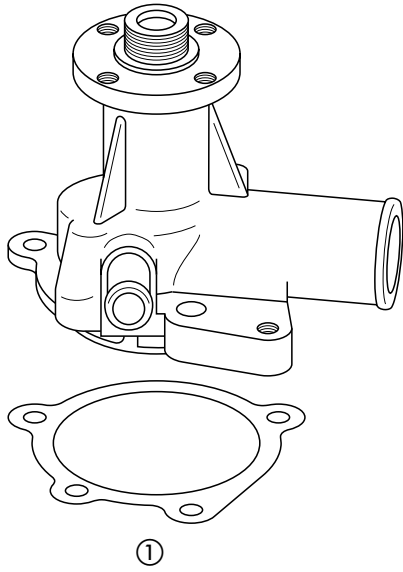
Water pump >mechanical

Pompe à eau >mécanique

Bomba de agua >mecánica

Artikel Nr. - referencia référence - referencia	ersetzt- remplaçant replacing - reemplaza	Illustr.	Verwendung - application - application - aplicación	Mot. eng.	Liter - litres litres - litros	von - de from - de	bis-jusque to - hasta	KW	(PS-HP-CV)
303 798 ...	5 012 359 A840X8591Ka EPW66	1	<i>M: OHC</i> <i>für Fahrzeuge mit Servolenkung for vehicles with power steering pour véhicules avec direction assistée para vehiculos con servo-dirección</i> Sierra 82 Sierra 82/87 Sierra 82/87 Sierra 82/87 Sierra 82/87 Scorpio/ Granada 85 Scorpio/ Granada 85 Transit 92 <i>M: DOHC</i> Sierra 82/87	V V/E V/E V/E V/E V/E V/E V/E V/E	1,3 1,6 1,8 1,8 2,0 1,8 2,0 2,0	10/84 10/84 10/84 10/84 10/84 05/85 05/85 08/91	01/87 12/92 12/90 12/92 12/92 02/92 02/92 07/94	44 51- 55 66 59 74- 85 66 74- 85 66- 72	60 69- 75 90 80 101-116 90 101-116 90- 98
300 196 ...	5 013 267 5 010 879 6 135 824 5 014 270 A830X8591AVA	2	<i>M: OHC</i> <i>für Fahrzeuge ohne Viskoselüfterkupplung for vehicles without viscose clutch pour véhicules sans ventilateur par viscocoupleur para vehiculos sin ventilador viscoso</i> Sierra 82 Sierra 82 Sierra 82/87 Sierra 82/87 Transit 86	V V/E V/E V/E V/E	1,3 1,6 1,8 2,0 1,6 - 2,0	06/82 06/82 06/82 06/82 01/79	01/87 01/87 07/87 12/92 07/91	44 51- 55 59- 66 74- 85 46- 60	60 69- 75 80- 90 101-116 63- 82
301 490 ...	1 020 538 1 007 717 EPW80 96M8591AA	3	<i>M: Zetec S</i> Fiesta 96 Fiesta 96 Fiesta/ Fusion 2001 Fiesta/ Fusion 2001 Puma 97 Focus 99 Focus 99	E E E E E E E	1,25 1,4 1,25 - 1,4 1,6 1,4 - 1,7 1,4 1,6	11/95 11/95 11/01 11/01 06/97 10/98 10/98	02/02 02/02 12/01	55 66 51- 55 74 66- 92 55 74	75 90 69- 75 101 90-125 75 101
300 248 ...	5 025 607 EPW55 928X8591AA	4	<i>M: Zetec E</i> Fiesta 89 Cougar 99 Escort/ Orion 91/95	E E E	1,6 - 1,8 2,0 1,6 - 1,8	03/92 01/99 01/92	08/95 01/01 05/98	65- 96 96 65- 96	88-131 131 88-131
301 512 ...	1 138 318 1 094 596 1 053 879	5	<i>M: Zetec E</i> Escort 95 Focus 99 Mondeo 97	E E E	1,6 - 1,8 1,8 - 2,0 1,6 - 2,0	05/98 10/98 05/98	09/01 09/00	65- 96 85- 96 66- 96	88-131 116-131 90-131
300 604 ...	6 878 045 6 783 220 938M8591AA	6	<i>M: Zetec E</i> Mondeo 93/97	E	1,6 - 2,0	02/93	05/98	65-100	88-136

M04-120



Wasserpumpe >mechanisch

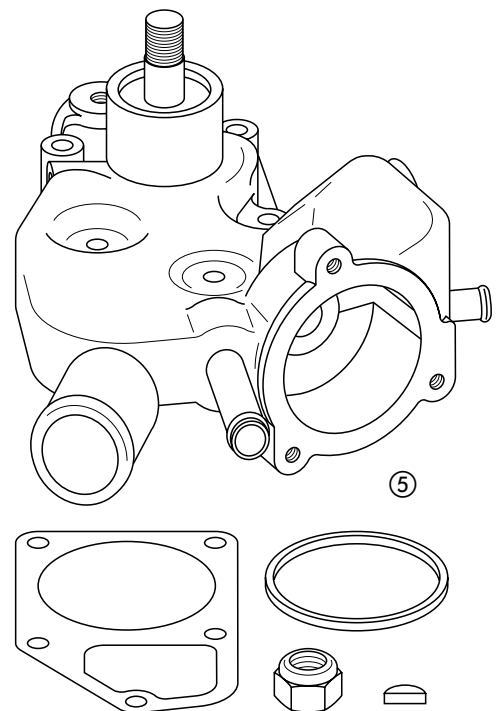
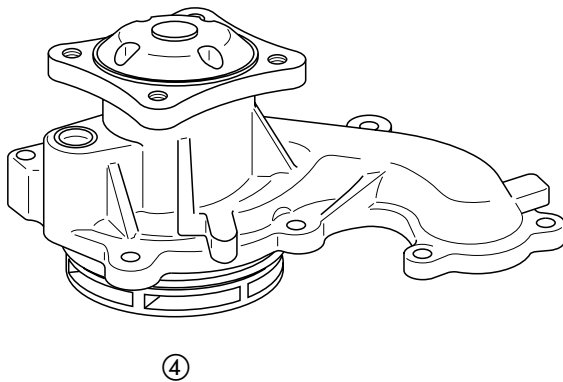
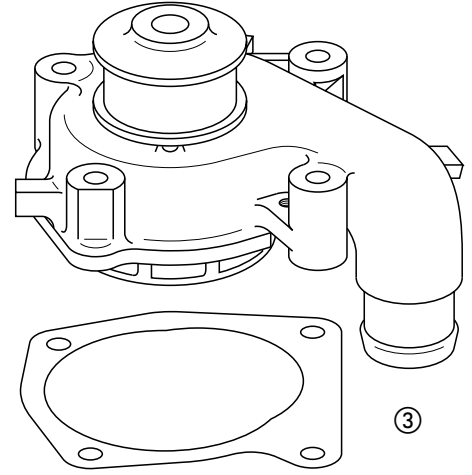
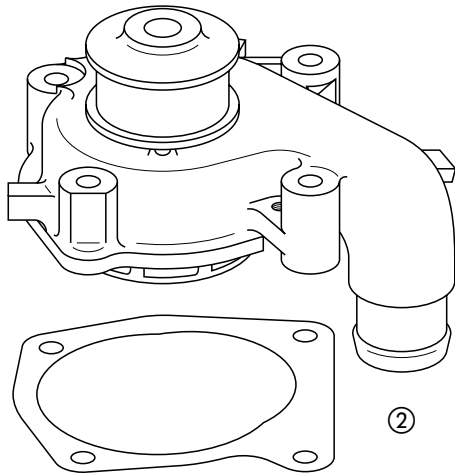
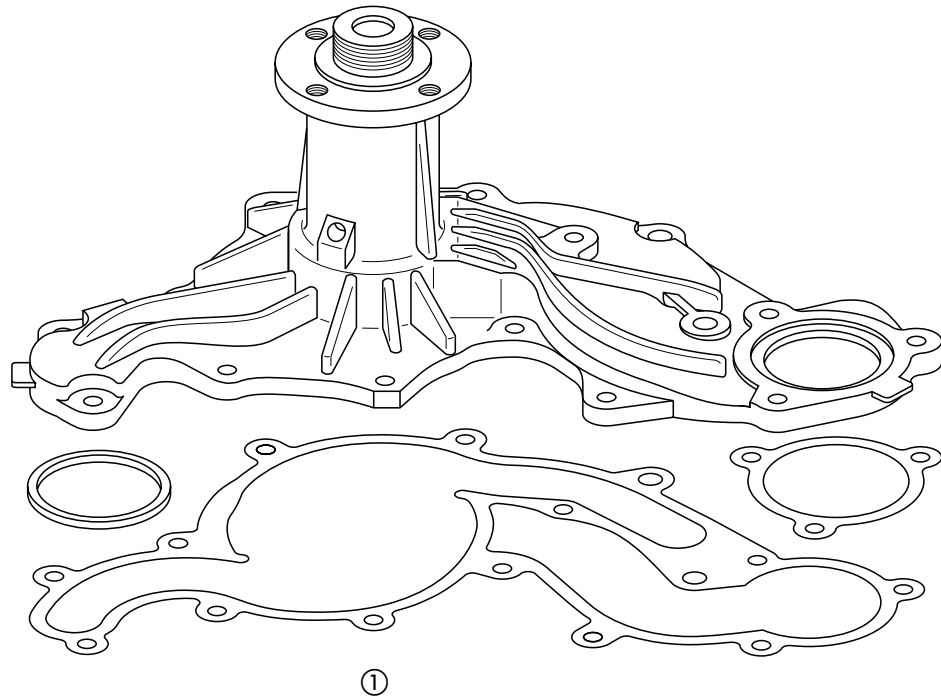
Water pump >mechanical

Pompe à eau >mécanique

Bomba de agua >mecánica

Artikel Nr. - reference référence - referencia	ersetzt- remplaçant replacing - reemplaza	Illustr.	Verwendung - application - application - aplicación	Mot. eng.	Liter - litres litres - litros	von - de from - de	bis-jusque to - hasta	KW	(PS-HP-CV)
300 259 ...	5 026 076 5 011 846 92TX8591DA	1	<i>M: V6</i> Sierra 82/87 Scorpio/ Granada 85	V/E E	2,0 - 2,8 2,8	10/84 05/85	12/88 12/88	66-111 105-110	90-151 143-150
300 711 ...	1 023 645 5 020 242 88FX8591AB 88FX8591AA	2	Fiesta 89/96 Escort/ Orion 86/91/95	D D	1,8 1,8	03/89 08/88	02/02 09/01	44 44	60 60
300 710 ...	1 031 279 5 024 297 96FX8591EA 91FX8591AA	3	Escort/ Orion 91/95	D	1,8	06/93	09/01	51- 66	69- 90
301 511 ...	1 104 115 XS4J8591AC	4	<i>M: LYNX</i> Fiesta 96 Focus 99 Transit Connect 2002	D D D	1,8 1,8 1,8	01/99 01/99 05/02	02/02	55 55- 85 55- 66	75 75-116 75- 90
300 709 ...	5 024 638 5 009 823 89EX8591AA	5	Sierra 82/87 Scorpio/ Granada 85	D D	2,3 2,5	10/82 05/85	02/92 02/92	49 51	67 69

M04-135



Wasserpumpe >mechanisch

Water pump >mechanical

Pompe à eau >mécanique

Bomba de agua >mecánica

Artikel Nr. - reference référence - referencia	ersetzt- remplaçant replacing - reemplaza	Illustr.	Verwendung - application - application - aplicación	Mot. eng.	Liter - litres litres - litros	von - de from - de	bis-jusque to - hasta	KW	(PS-HP-CV)
301 513 ...	5 028 472 93FX8591AA EPW79	1	Mondeo 93/97	D	1,8	09/93	09/00	65- 66	88- 90
100 715 ...	1 031 879 1 031 369 95VW8591BB	2	Galaxy 95	D	1,9	02/95	02/00	66- 81	90-110
100 112 ...	1 001 889 1 059 843 95VW8591AA EPW2174	3	Galaxy 95/ 2000	E	2,8	02/95	11/01	128-150	174-204
300 244 ...	5 024 545 5 012 773 914FX8591AA	4	Transit 86/92/95/ Tourneo	D	2,5	01/86	07/00	50- 85	68-116

Wasserflansch >Kühlsystem

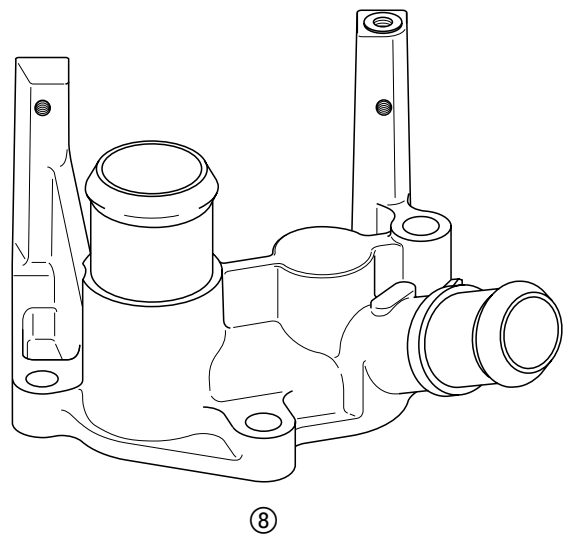
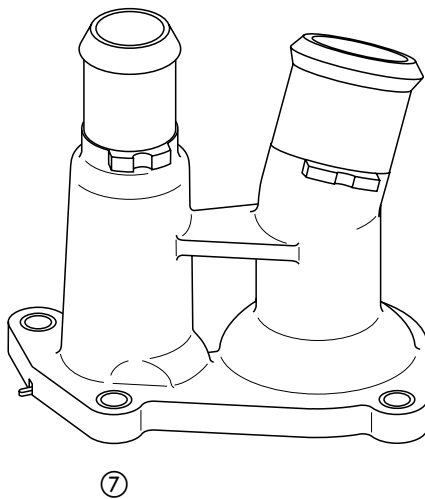
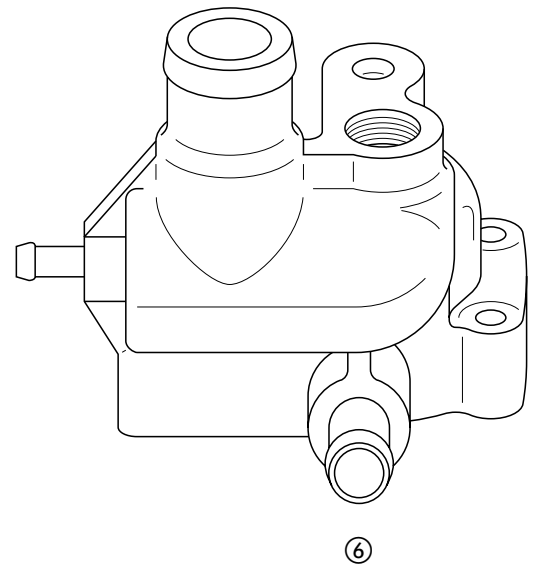
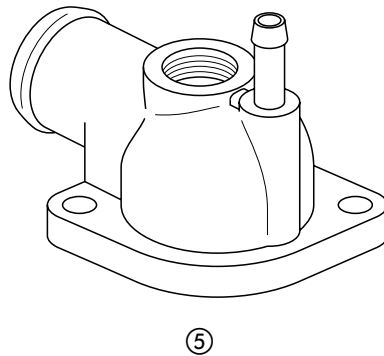
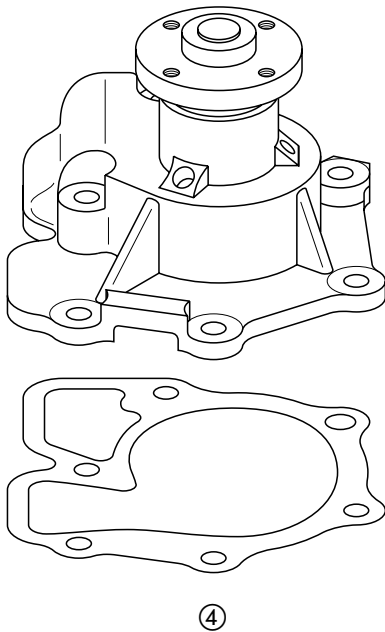
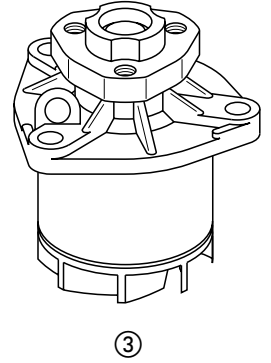
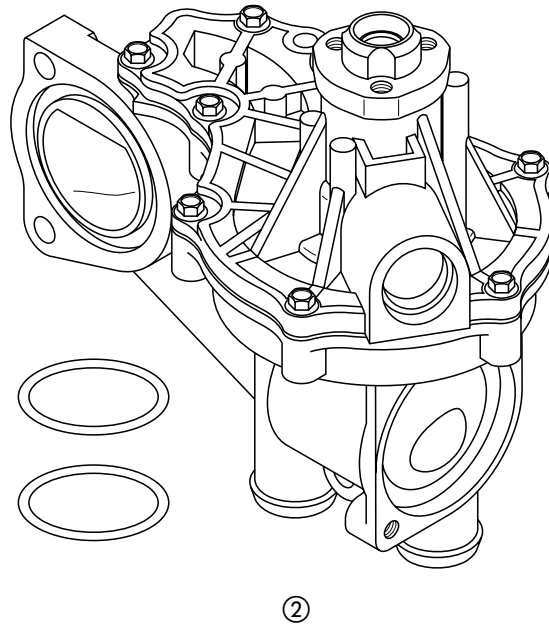
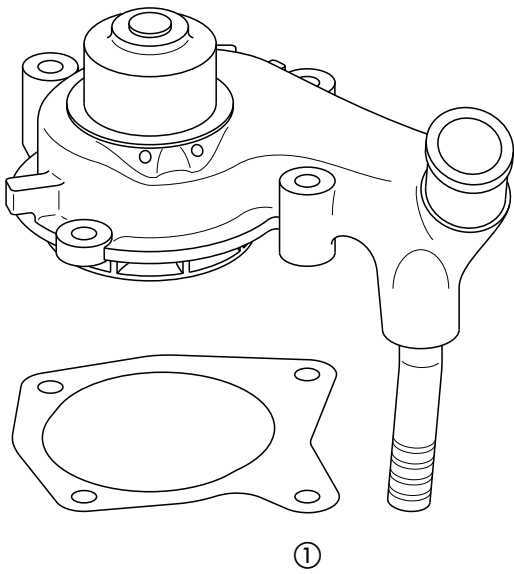
Water flange >cooling system

Flasque d'eau >système radiateur

Brida agua >sistema radiador

Artikel Nr. - reference référence - referencia	ersetzt- remplaçant replacing - reemplaza	Illustr.	Verwendung - application - application - aplicación	Mot. eng.	Liter - litres litres - litros	von - de from - de	bis-jusque to - hasta	KW	(PS-HP-CV)
300 577 ...	6 814 635 92BM8592AA	5	M: OHV Fiesta 84/89/96 Escort 81/86/91/95	V/E V/E	1,0 - 1,3 1,1 - 1,3	08/83 08/83	02/02 09/01	33- 44 37- 46	45- 60 50- 63
300 328 ...	6 123 498 82SF8K572BA	6	M: CVH Fiesta 84/89 Escort/ Orion 86/91/95 Sierra 87	V/E V/E E	1,6 1,6 1,6	02/84 08/80 01/87	06/96 09/01 12/92	58- 96 58- 97 59	79-131 79-132 80
301 793 ...	1 112 977 1 072 177 1 007 750 98MM9K478-DA	7	M: Zetec S Fiesta 96 Puma 97 Puma 97 Puma 97 Focus 99 Focus 99	E E E E E	1,25 - 1,6 1,4 1,6 1,7 1,4 1,6	11/95 01/98 10/00 06/97 08/98 08/98	02/02 11/00 12/01 12/01	55- 76 66 76 92 55 74	75-103 90 103- 125- 75 101-
301 795 ...	1 301 772 1 098 780 1N1G8594-BB	8	M: Zetec S Focus 99 Focus 99	E E	1,4 1,6	08/98 08/98		55 74	75 101

M04-150



Dichtung >Flansch/Motor

Gasket >flange/engine

Joint >flasque/moteur

Junta >brida/motor

Artikel Nr. - reference référence - referencia	ersetzt- remplaçant replacing - reemplaza	Illustr.	Verwendung - application - application - aplicación	Mot. eng.	Liter - litres litres - litros	von - de from - de	bis-jusque to - hasta	KW	(PS-HP-CV)
301 794 ...	1 112 976 1 007 752 96MM9K462-AC	1	M: Zetec S Fiesta 96 Puma 97 Puma 97 Puma 97 Focus 99 Focus 99	E	1,25 - 1,6	11/95	02/02	55- 76	75-103
				E	1,4	01/98	11/00	66	90
				E	1,6	10/00	12/01	76	103
				E	1,7	06/97	12/01	92	125
				E	1,4	08/98		55	75
				E	1,6	08/98		74	101
301 796 ...	1 216 653 1 058 033 1 007 755	2	M: Zetec S Fiesta 96 Fiesta/ Fusion 2001 Fiesta/ Fusion 2001 Fiesta/ Fusion 2001 Puma 97 Puma 97 Puma 97 Focus 99	E	1,25 - 1,6	11/95	02/02	55- 76	75-103
				E	1,25	10/02		51- 55	69- 75
				E	1,4	11/01		59	80
				E	1,6	11/01		74	101-
				E	1,4	01/98	11/00	66	90
				E	1,6	10/00	12/01	76	103-
				E	1,7	06/97	12/01	92	125-
				E	1,4 - 1,6	08/98		55- 74	75-101

Rohrstutzen >Kühlsystem

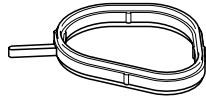
Water outlet >cooling system

Adaptateur >système radiateur

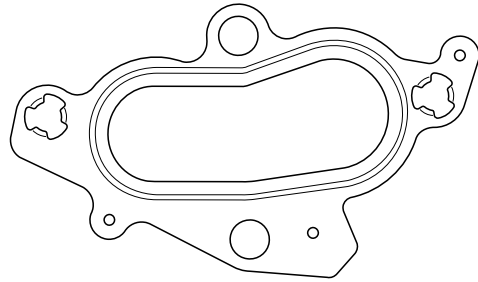
Adaptador >sistema radiador

Artikel Nr. - reference référence - referencia	ersetzt- remplaçant replacing - reemplaza	Illustr.	Verwendung - application - application - aplicación	Mot. eng.	Liter - litres litres - litros	von - de from - de	bis-jusque to - hasta	KW	(PS-HP-CV)
301 758 ...	1 027 596 97BM8592-AA	3	M: OHV Ka 97 Ka 97 Fiesta 96						
				E	1,0	11/95	02/02	33	45
				E	1,3	09/96	10/02	36- 44	49- 60
301 786 ...	1 089 792 XS6E8250AD	4	Ka 97 Fiesta 96 Focus 99						
				E	1,3	10/02		43- 48	58- 65
				E	1,6	07/99	02/02	76	103
301 787 ...	1 109 329 XS4G8594-AB	5	M: Zetec E Focus 99 Mondeo 97 Transit Connect 2002						
				E	1,6 - 2,0	11/99		72- 96	98-131
				E	1,6 - 2,0	11/99	09/00	66- 96	90-131
301 797 ...	1 031 904 1 005 805	6	Fiesta 96 Fiesta 96 Escort 95 Focus 99 Mondeo 93/97						
				D	1,8	11/95	02/02	44	60
				D	1,8	01/99	02/02	55	75
				D	1,8	03/96	09/01	51	69
				D	1,8	01/99	03/02	55- 85	75-116
301 792 ...	1 148 329 2S4Q8594-AB	7	Focus 99 Transit Connect 2002						
				D	1,8	03/02		55- 85	75-116
				D	1,8	05/02		66	90

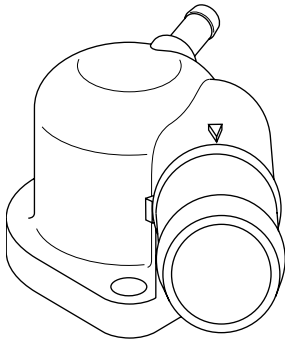
M04-175



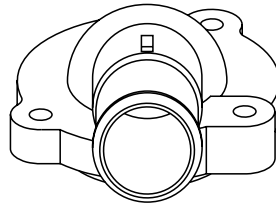
①



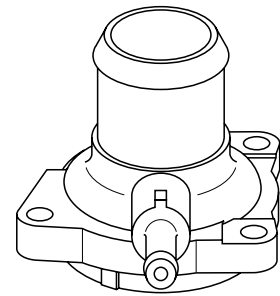
②



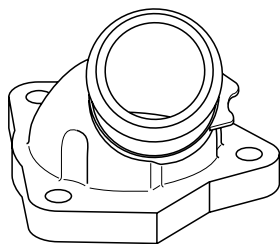
③



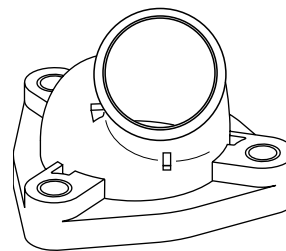
④



⑤



⑥



⑦

Thermostat

Thermostat

Thermostat

Termóstato

Artikel Nr. - reference référence - referencia	ersetzt- remplaçant replacing - reemplaza	Illustr.	Verwendung - application - aplicación	Mot. eng.	Liter - litres litres - litros	von - de from - de	bis-jusque to - hasta	KW	(PS-HP-CV)	
300 742 ...	1 452 357 ERT9	1	88 C M: OHV Fiesta 76/84/89 Escort/ Orion 81/86	V	0,9 - 1,1	05/76	10/89	29- 41	39- 56	
				V	1,1 - 1,3	05/76	08/88	29- 46	39- 63	
301 690 ...	6 526 879 89BM8575AD ERT190	2	92 C M: OHV Ka 97 Fiesta 89/96 Escort/ Orion 86/91/95	A	1,0 - 1,3	09/96	10/02	33- 44	45- 60	
				A	1,0 - 1,3	10/89	02/02	33- 44	45- 60	
				A	1,1 - 1,3	10/89	09/01	37	50	
300 813 ...	1 635 905 ERT 122	3	87 C M: CVH Fiesta 84/89 Escort/ Orion 81/86 Escort/ Orion 91/95 M: OHC Sierra 82/87 Scorpio/ Granada 85/92 Transit 84/86/92	V/E	1,8 - 2,0	08/83	06/96	66- 85	90-116	
				V/E	1,4 - 1,6	08/80	07/90	51- 97	69-132	
				V/E	1,4 - 1,6	08/90	09/01	51- 79	69-107	
				V/E	1,6 - 2,0	06/82	12/92	53- 85	72-116	
				V/E	1,8 - 2,0	06/70	08/94	66- 85	90-116	
				V/E	1,6 - 2,0	06/70	07/94	46- 72	63- 98	
300 030 ...	1 007 754 96MM8575BD	4	82 C M: Zetec S Fiesta 96 Fiesta/ Fusion 2001 Puma 97 Focus 99	E	1,25 - 1,6	11/95	02/02	55- 76	75-103	
				E	1,25 - 1,6	11/01	09/03	51- 74	69-101	
				E	1,4 - 1,7	06/97	12/01	66- 92	90-125	
				E	1,4 - 1,6	08/98	09/03	55- 74	75-100	
301 890 ...	1 306 004 4M5G8575ZA	5	82 C M: Zetec S Fiesta/ Fusion 2001 Focus 99	E	1,25 - 1,6	09/03		51- 74	69-101	
				E	1,4 - 1,6	09/03		55- 74	75-101	
300 597 ...	6 866 389 1 663 819 ERT216 928M8575AE	6	88 C M: Zetec E Fiesta 89 Escort/ Orion 91/95 Focus 99 Mondeo 93/97 Cougar 99	nicht/hot N,S,SF	E	1,8 - 2,0	03/92	06/96	85- 96	116-131
					E	1,6 - 1,8	01/92	09/01	65- 96	88-131
					E	1,8 - 2,0	08/98		85- 96	116-131
					E	1,6 - 2,0	02/93	09/00	65- 96	88-131
					E	2,0	08/98	01/01	96	131-
300 628 ...	6 994 257 ERT176 95WM8575AA	3	88 C M: DOHC Sierra 87 Scorpio/ Granada 85/92 Scorpio 95 Transit 95	V/E	2,0	05/89	12/92	85-100	116-136	
				V/E	2,0	05/85	10/94	77- 90	105-122	
				E	2,0	10/94	06/98	85-100	116-136	
				E	2,0	08/94	12/99	84	114	
300 405 ...	1 086 282 ERT178 89FF8575AB	7	87 C Fiesta 89/96 Escort/ Orion 91/95 Focus 99 Sierra 87 Mondeo 93/97 Transit 92/95	D	1,8	03/89	02/02	44- 55	60- 75	
				D	1,8	08/90	09/01	44- 66	60- 90	
				D	1,8	01/99		65- 85	88-116	
				D	1,8	04/89	12/92	55	75	
				D	1,8	09/93	09/00	65- 66	88- 90	
				D	2,5	08/91	12/99	50- 63	68- 86	

M04-300

Thermostat

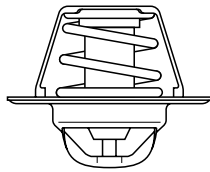
Thermostat

Thermostat

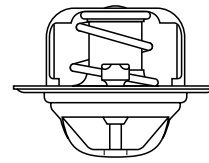
Termóstato

Artikel Nr. - reference référence - referencia	ersetzt- remplaçant replacing - reemplaza	Illustr.	Verwendung - application - application - aplicación	Mot. eng.	Liter - litres litres - litros	von - de from - de	bis-jusque to - hasta	KW	(PS-HP-CV)
300 125 ...	1 612 191 88EF8575AA	8	Sierra 82/87 Scorpio/ Granada 85	D	2,3	10/82	02/92	49	67
				D	2,5	05/85	02/92	51	69
300 815 ...	6 129 739 ERT145	9	Transit 84/86	D	2,5	03/84	08/88	46- 60	63- 82

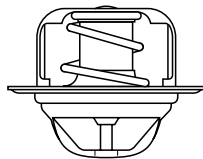
M04-350



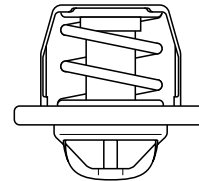
①



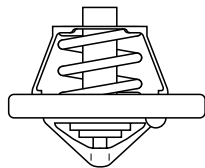
②



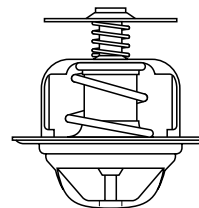
③



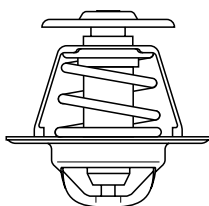
④



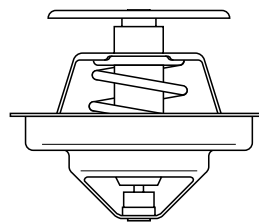
⑤



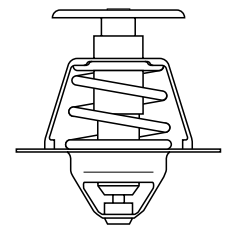
⑥



⑦



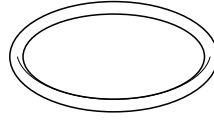
⑧



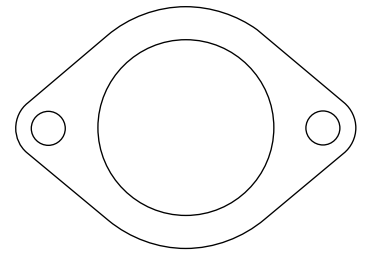
⑨



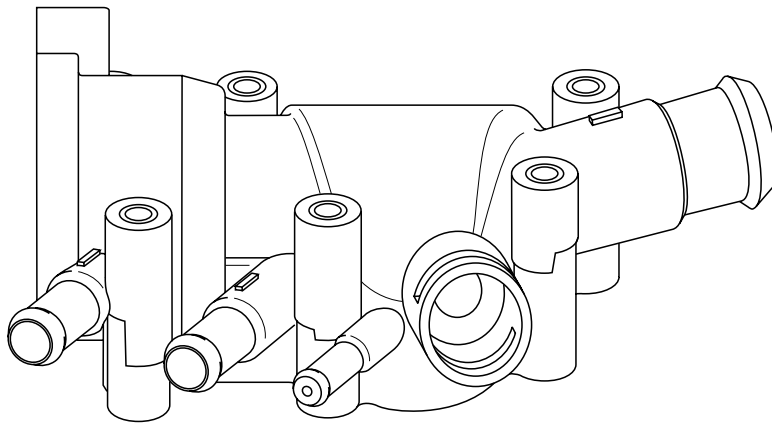
①



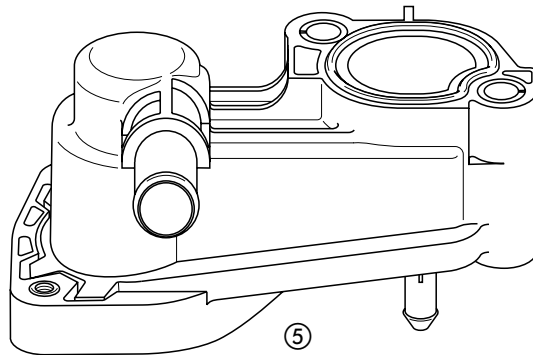
②



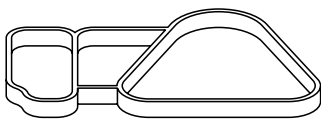
③



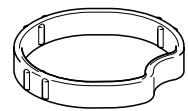
④



⑤



⑥



⑦

Kraftstofffilter

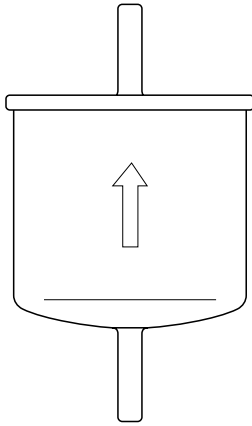
Fuel filter

Filtre carburant

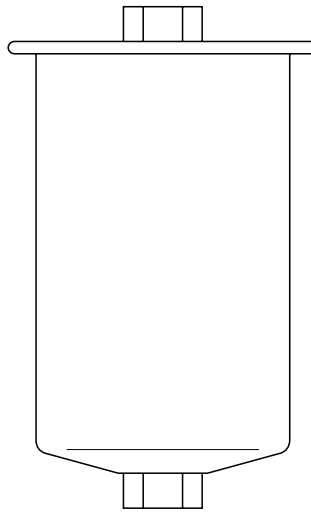
Filtro combustible

Artikel Nr. - reference référence - referencia	ersetzt- remplaçant replacing - reemplaza	Illustr.	Verwendung - application - application - aplicación	Mot. eng.	Liter - litres litres - litros	von - de from - de	bis-jusque to - hasta	KW	(PS-HP-CV)
300 051 ...	1 022 150 6 594 603 EFG6 92FB9155AB 92FB9155AA	1	Ka 97 Fiesta 89 Fiesta 96 Puma 97 Escort 95 Mondeo 93/97 Scorpio 95	E E E E E E E	1,3 1,6 - 1,8 1,25 - 1,4 1,4 - 1,7 1,3 - 2,0 1,6 - 2,5 2,0 - 2,3	09/96 08/91 11/95 06/97 01/95 01/93 10/94		36- 51 44- 96 55- 66 66- 92 44-110 65-125 85-108	49- 69 60-131 75- 90 90-125 60-150 88-170 116-147
300 531 ...	6 688 744 EFG32	2	Fiesta 89 Escort/ Orion 86 Sierra 82/87 Scorpio/ Granada 85/92	E E E E	1,6 1,4 - 1,6 2,0 - 2,8 2,0 - 2,9	03/89 01/86 06/86 05/85	03/92 07/90 12/92 10/94	44- 96 54- 97 74-111 85-110	60-131 73-132 101-151 116-150
102 731 ...	5 024 861 EFG297 90FX9155AA	3	<i>nicht für Fahrzeuge mit Kraftstoffvorwärmung not for vehicles with fuel pre-heater pas pour véhicules avec préchauffage no para vehículos con precalentador combustible</i> Fiesta 89 Escort/ Orion 86/91	D D	1,8 1,8	03/89 08/88	06/93 06/93	44 44	60 60
301 524 ...	7 235 770 93FF9150AA EFG 315	4	Fiesta 89 Escort/ Orion 91/95 Mondeo 93/97 Scorpio/ Granada 85/92/95	D D D D	1,8 1,8 1,8 2,5	10/90 08/90 09/93 08/93	06/96 09/01 09/00 06/98	44 44- 66 65- 66 85- 92	60 60- 90 88- 90 116-125
301 055 ...	7 255 558 6 807 970 5 029 839 EFG316	5	<i>für Fahrzeuge mit Kraftstoffvorwärmung for vehicles with fuel pre-heater pour véhicules avec préchauffage para vehículos con precalentador combustible</i> Fiesta 89/96 Escort/ Orion 91/95	D D	1,8 1,8	06/93 06/93	02/02 09/01	44 44	60 60
301 661 ...	6 192 187 91AB9155AA EFG 14	6	Escort/ Orion 91 Transit 92 Transit 92	E E E	1,3 - 1,6 2,0 2,9	08/90 08/91 08/91	01/92 07/94 07/94	44- 79 72 107	60-107 98 146
109 243 ...	1 131 927 1 118 927 XM217A011AA	7	<i>für Fahrzeuge mit Kraftstoffvorwärmung for vehicles with fuel pre-heater pour véhicules avec préchauffage para vehículos con precalentador combustible</i> Galaxy 95 Galaxy 2000 Galaxy 2000	D D D	1,9 1,9 1,9	09/99 03/00 01/03	02/00	66 66- 85 96	90 90-116 131

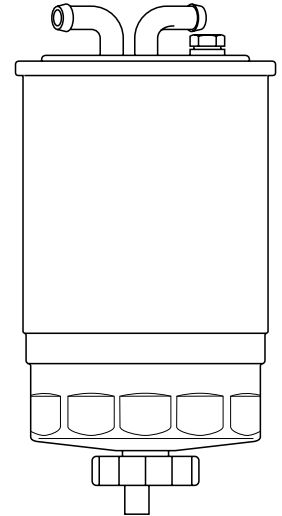
M05-100



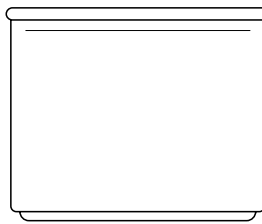
①



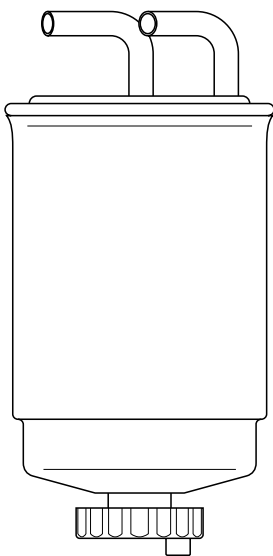
②



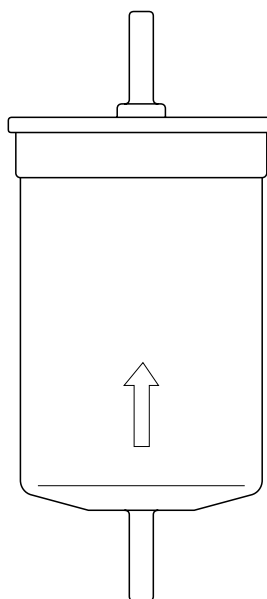
③



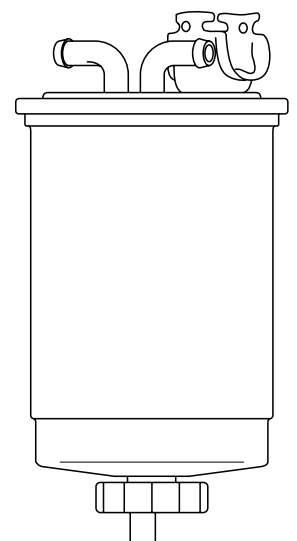
④



⑤



⑥



⑦

Kraftstofffilter

Fuel filter

Filtre carburant

Filtro combustible

Artikel Nr. - reference référence - referencia	ersetzt- remplaçant replacing - reemplaza	Illustr.	Verwendung - application - application - aplicación	Mot. eng.	Liter - litres litres - litros	von - de from - de	bis-jusque to - hasta	KW	(PS-HP-CV)
301 655 ...	3 964 918 F89E9155AA EFG986	1	M: Zetec Focus 99 Transit Connect 2002	E E	1,4 - 2,0 1,8	08/98 06/02		55- 96 85	75-131 116-
301 660 ...	1 088 053 XS4Q9176AB EFG 330	2	Fiesta 96 Focus 99	D D	1,8 1,8	02/00 01/99	02/02	55 55- 85	75 75-116
102 732 ...	1 135 270 1 022 920 EFG 321	3	Galaxy 95 M: nicht/not ANU	D	1,9	11/95	02/00	66- 81	90-110
300 352 ...	6 145 372 6 135 222 6 140 786 844F9155CAD EFG87	4	Transit 86/92/95	D	2,5	03/84	09/97	50- 85	68-116

Ventil

>Dieselfilter

Valve

>Diesel filter

Soupape

>filtre Diesel

Válvula

>filtro Diesel

Artikel Nr. - reference référence - referencia	ersetzt- remplaçant replacing - reemplaza	Illustr.	Verwendung - application - application - aplicación	Mot. eng.	Liter - litres litres - litros	von - de from - de	bis-jusque to - hasta	KW	(PS-HP-CV)
102 730 ...	1 014 239	5	Galaxy 95 M: nicht/not ANU	D	1,9	11/95	02/00	66- 81	90-110

Einspritzdüse

>Diesel

Injection nozzle

>Diesel

Injecteur

>Diesel

Cuerpo para inyector

>Diesel

Artikel Nr. - reference référence - referencia	ersetzt- remplaçant replacing - reemplaza	Illustr.	Verwendung - application - application - aplicación	Mot. eng.	Liter - litres litres - litros	von - de from - de	bis-jusque to - hasta	KW	(PS-HP-CV)
109 318 ...	1 010 442 1 003 090 95VW9F593CA	6	Galaxy 95	D	1,9	02/95	03/00	66	90
109 319 ...	1 100 804 1 030 727 95VW9F593EA	7	Galaxy 95	D	1,9	11/97	03/00	81	110-

Hitzeschild

>Einspritzdüse

Heat shield

>injector

Rondelle d'étanchéité

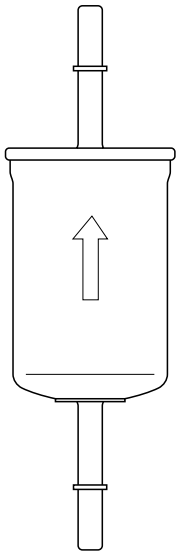
>injecteur

Arandela junta

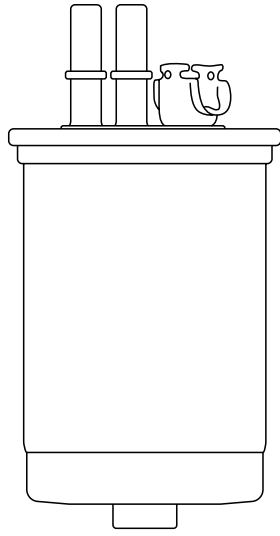
>inyector

Artikel Nr. - reference référence - referencia	ersetzt- remplaçant replacing - reemplaza	Illustr.	Verwendung - application - application - aplicación	Mot. eng.	Liter - litres litres - litros	von - de from - de	bis-jusque to - hasta	KW	(PS-HP-CV)
301 657 ...	6 140 095 84FF9M577AC	8	Fiesta 84 Fiesta 89 Fiesta 96 Escort/ Orion 81/86 Escort/ Orion 86/91/95 Sierra 87 Mondeo 93/97	D D D D D D D	1,6 1,8 1,8 1,6 1,8 1,8 1,8	02/84 08/88 11/95 02/84 08/88 01/87 01/93	12/88 06/96 02/02 12/88 09/01 12/92 09/00	40 44 44 40 44- 66 55 65- 66	54 60 60 54 60- 90 75 88- 90

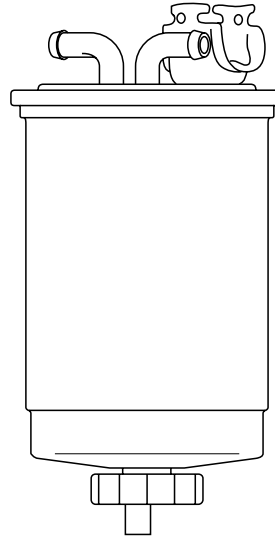
M05-200



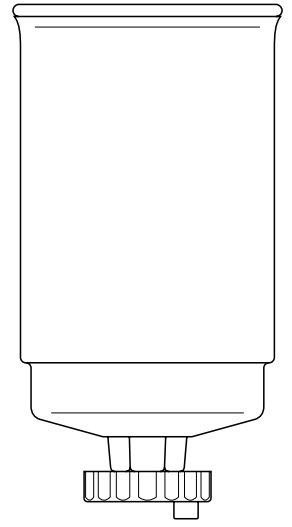
①



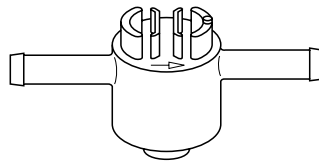
②



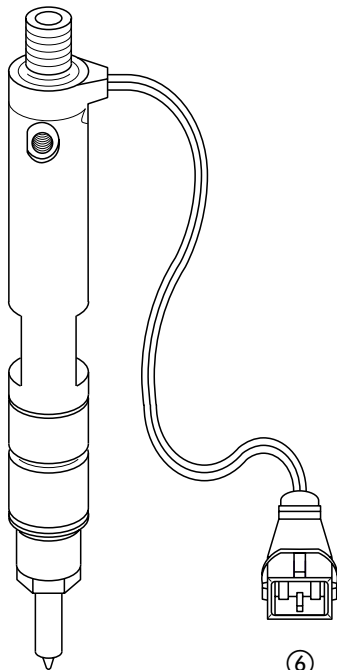
③



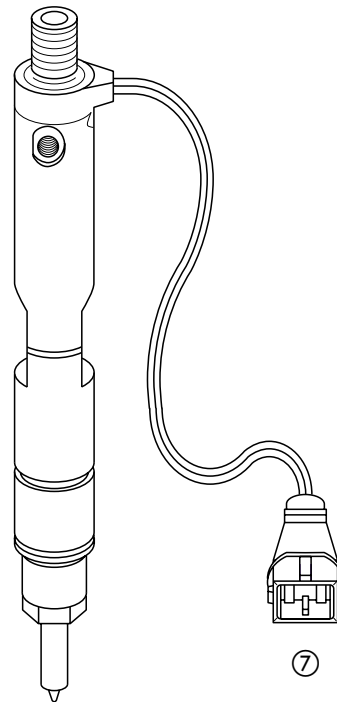
④



⑤



⑥



⑦



⑧

Druckregelventil >Kraftstoffverteiler

Pressure regulator >fuel distributor

Régulateur de pression >répartiteur de carburant

Regulador de presión >distribuidor combustible

Artikel Nr. - reference référence - referencia	ersetzt- remplaçant replacing - reemplaza	Illustr.	Verwendung - application - application - aplicación	Mot. eng.	Liter - litres litres - litros	von - de from - de	bis-jusque to - hasta	KW	(PS-HP-CV)
301 901 ...	1 000 404 96MF9C968CA	1	M: Zetec S						
			Fiesta 96	E	1,25	11/95	12/99	55	75-
			Fiesta 96	E	1,4	01/96	02/02	66	90-
			Puma 97	E	1,4	01/98	11/00	66	90-
			Puma 97	E	1,7	06/97	12/01	92	125-
301 900 ...	1 071 993 98MF9C968BB	2	M: Zetec S						
			Fiesta 96	E	1,25	12/99	02/02	55	75
			Fiesta 96	E	1,6	08/00	02/02	74	101-
			Fiesta/ Fusion 2001	E	1,25	10/02		51- 55	69- 75
			Fiesta/ Fusion 2001	E	1,4 - 1,6	11/01		59- 74	80-101
			Puma 97	E	1,6	10/00	12/01	76	103
Focus 99	E	1,4	08/98		55	75			

Luftfiltereinsatz

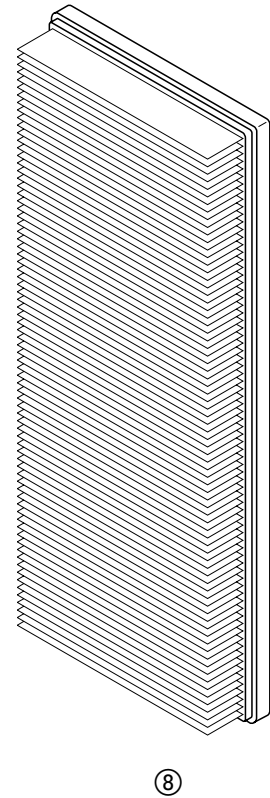
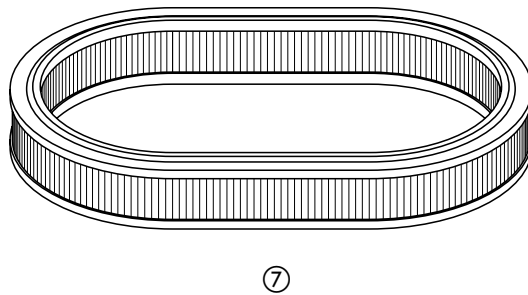
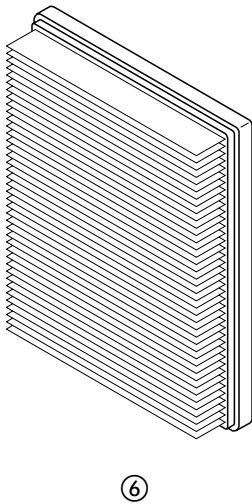
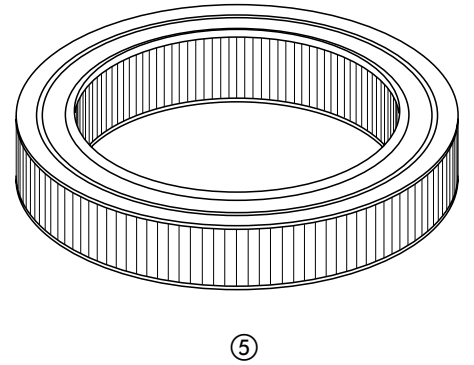
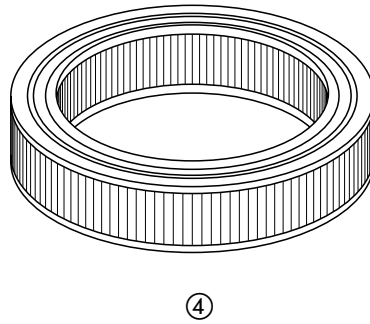
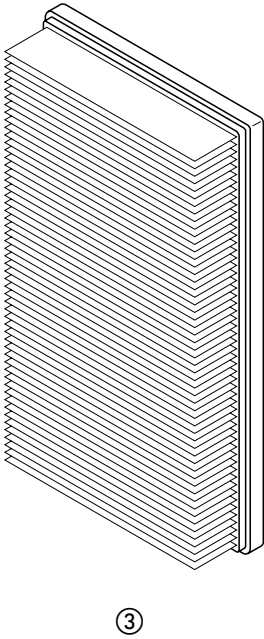
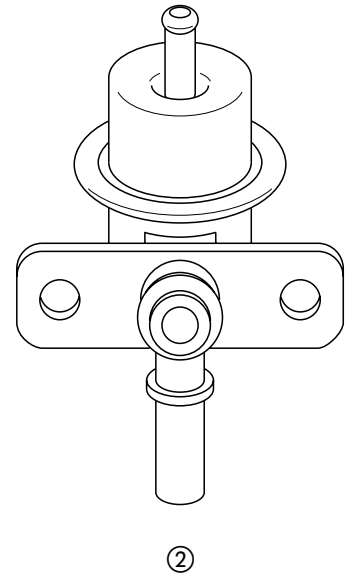
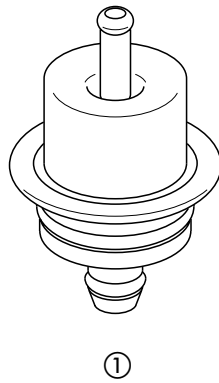
Air filter element

Élément de filtre >filtre à air

Elemento de filtro >filtro de aire

Artikel Nr. - reference référence - referencia	ersetzt- remplaçant replacing - reemplaza	Illustr.	Verwendung - application - application - aplicación	Mot. eng.	Liter - litres litres - litros	von - de from - de	bis-jusque to - hasta	KW	(PS-HP-CV)
300 072 ...	1 050 705 1 030 652 EFA582 97KX9601AB 97KB9601AB	3	M: OHV						
			Ka 97	E	1,3	09/96	10/02	36- 44	49- 60
			nicht/not "BR", "RA"						
300 305 ...	6 080 390 EFA224 79BF9601AA	4	M: OHV						
			Fiesta 84/89	V	1,0 - 1,1	08/83	06/96	33- 41	45- 56
			Escort/ Orion 81/86	V	1,1 - 1,3	08/83	07/88	37- 44	50- 60
300 381 ...	6 162 292 6 497 632 1 008 912 EFA550 89BF9601AA	5	M: OHV						
			Fiesta 89	V/E	1,3	08/90	06/96	44	60
			Escort/ Orion 86/91/95	V/E	1,3	08/88	09/96	44- 46	60- 63
			M: nicht/not JLA/JLB						
300 617 ...	6 925 896 EFA30 94SF9601AA	6	M: CVH						
			Fiesta 89	E	1,4	01/94	06/96	55	75
			1,4 EFI						
303 938 ...	6 162 294 EFA486 89SF9601AA	7	M: CVH						
			Fiesta 89	V/E	1,4 - 1,6	03/89	06/96	52- 66	71- 90
			Escort/ Orion 86/91/95	V/E	1,4 - 1,6	08/88	09/01	51- 66	69- 90
			nicht/not 1,4 EFI						
101 930 ...	1 574 618 H75TM9601AA EFA160	8	M: CVH						
			Fiesta 84/89	E	1,6	01/85	06/96	76- 96	103-131
			Escort/ Orion 81/86	E	1,6	10/82	07/90	77	105
			Escort/ Orion 81/86	E	1,6	05/82	07/90	85	116
			Escort/ Orion 81/86	E	1,6	10/84	07/90	97	132
			Escort/ Orion 86	E	1,6	01/86	07/90	66	90
			XR3i						
			RS 1600i						
			RS Turbo						

M06-100



Luftfiltereinsatz

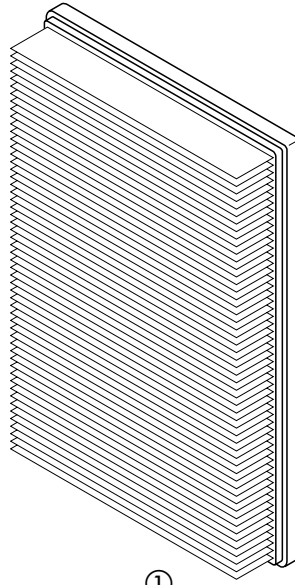
Air filter element

Élément de filtre >filtre à air

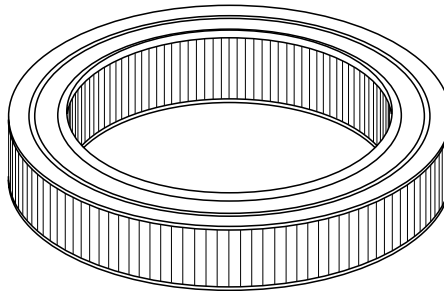
Elemento de filtro >filtro de aire

Artikel Nr. - reference référence - referencia	ersetzt- remplaçant replacing - reemplaza	Illustr.	Verwendung - application - application - aplicación	Mot. eng.	Liter - litres litres - litros	von - de from - de	bis-jusque to - hasta	KW	(PS-HP-CV)	
300 010 ...	1 004 509 EFA580 96MF9601AB	1	Fiesta 96	M: OHV	E	1,3	11/95	02/02	37- 44	50- 60
			Fiesta 96		D	1,8	11/95	02/02	44	60
			M: Zetec S Fiesta 96 Puma 97	nicht/not "BR", "RA" nicht/not "BR", "RA"	E E	1,25 - 1,6 1,4-1,7	11/95 06/97	02/02 12/01	37- 76 66- 92	50-103 90-125
301 824 ...	1 506 212 EFA86 71HF9601BB	2	M: OHC Sierra 82 Sierra 82		V V/E	1,3 - 1,6 2,0	08/82 08/82	02/87 10/84	44- 55 74- 85	60- 75 101-116
300 117 ...	1 504 385 EFA50 714F9601AB	2	M: OHC Sierra 82/87 Scorpio/ Granada 85		V V	1,8 1,8	10/84 05/85	05/88 05/88	59- 66 66	80- 90 90
300 334 ...	6 132 769 EFA299 84HF9601AA	2	M: OHC Sierra 82/87 Sierra 82/87 Scorpio/ Granada 85		V/E V V/E	2,0 1,6 2,0	10/84 01/84 05/85	05/89 12/92 05/89	74-105 55 74- 77	101-143 75 101-105
300 209 ...	5 020 031 6 172 024 EFA488 87HX9601AA 88VB9601AA	3	Transit 86/92 Transit 92	M: OHC	V/E D	1,6 - 2,0 2,5	01/86 08/91	07/94 07/94	46- 66 52	63- 90 71
			nicht für Fahrzeuge mit Katalysator not for vehicles with catalytic converter pas pour véhicules avec catalyseur no para vehículos con catalizador							
			Transit 86		D	2,5	01/86	07/91	50- 59	68- 80

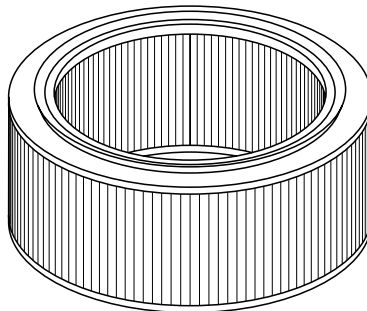
M06-150



①



②



③

Luftfiltereinsatz

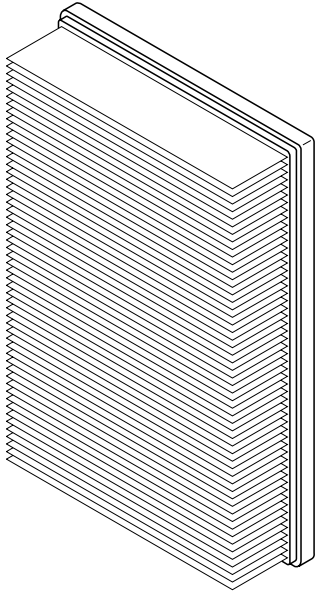
Air filter element

Élément de filtre >filtre à air

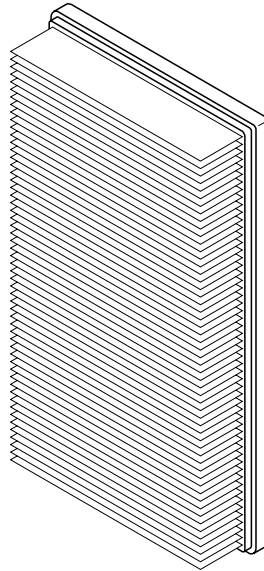
Elemento de filtro >filtro de aire

Artikel Nr. - reference référence - referencia	ersetzt- remplaçant replacing - reemplaza	Illustr.	Verwendung - application - application - aplicación	Mot. eng.	Liter - litres litres - litros	von - de from - de	bis-jusque to - hasta	KW	(PS-HP-CV)	
300 430 ...	6 180 522 EFA18 91FF9601AA	1	Escort/ Orion 91/95	M: CVH	E	1,6	08/90	09/01	77- 79	105-107
			Escort/ Orion 91/95	M: Zetec E	E	1,6 - 1,8	01/92	09/01	65- 96	88-131
			Escort/ Orion 91/95		D	1,8	08/90	09/01	44- 66	60- 90
			Escort/ Orion 91/95	M: DOHC	E	2,0	09/91	08/96	110	150
			Escort/ Orion 95	M: OHV/ 1,3 EFI	E	1,3	08/95	09/01	44	60
301 488 ...	1 072 246 98AX9601AA 98AB9601CB EFA600	2	M: Zetec S Focus 99		E	1,4 - 1,6	08/98		55- 74	75-101
			M: Zetec E Focus 99 Transit Connect 2002		E	1,8 - 2,0	08/98		85- 96	116-131
				E	1,8	06/02		85	116-	
		M: LYNX Fiesta 96 Focus 99 Transit Connect 2002		D	1,8	02/00	02/02	55	75	
				D	1,8	01/99		55- 85	75-116	
				D	1,8	06/02		55- 85	75-116	
300 485 ...	6 545 497 928F9601BB EFA96	2	M: Zetec E Fiesta 89		E	1,6 - 1,8	03/92	06/96	65- 96	90-131
300 172 ...	1 665 410 EFA15 93BB9601AB	3	M: Zetec E Mondeo 93/97		E	1,6 - 2,0	01/93	09/00	65-100	88-136
301 462 ...	5 029 851 6 162 293 EFA484	4	Fiesta 89 Fiesta 89		E	1,6	08/89	03/92	81	110
					D	1,8	03/89	01/94	44	60
301 489 ...	3 785 586 7 166 160 F63X9601BB FA1640	5	Mondeo 93/97 Cougar 99		E	2,5	08/94	09/00	125-151	170-205
					E	2,5	08/98	01/01	125-147	170-200
301 915 ...	1 216 907 1 120 167 1S719601AB EFA583	5	Mondeo 2001 Mondeo 2001 Mondeo 2001 Mondeo 2001 Mondeo 2001		E	1,8 - 2,0	10/00		81-107	110-146
					E	2,5 - 3,0	10/00		125-166	170-226
					D	2,0	10/00		66- 85	90-116
					D	2,0	09/03		92	125
					D	2,0	10/01		96	131
300 121 ...	1 024 245 1 579 605 EFA199 78TF9601BA	6	Sierra 82/87 Sierra 87 Scorpio/ Granada 85/92 Scorpio/ Granada 85/92/95 Scorpio/ Granada 85/92/95		E	2,0 - 2,9	06/82	12/92	74-111	101-151
					D	1,8	04/89	12/92	55	75
					E	2,0	05/85	10/94	85- 90	116-122
					E	2,4 - 2,9	05/85	08/96	92-110	125-150
					D	2,5	12/88	06/98	68- 85	92-116

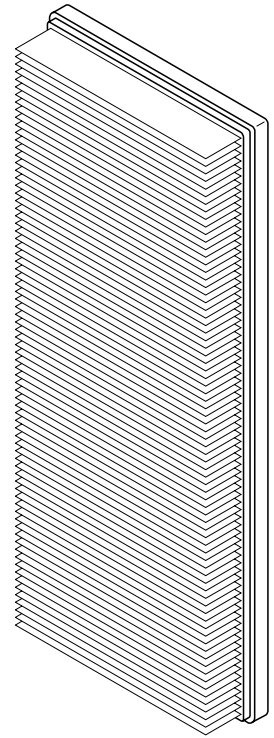
M06-200



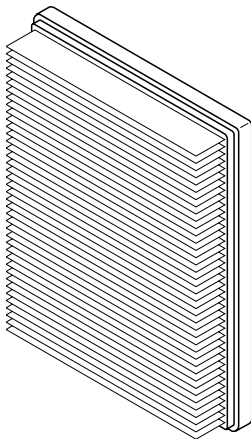
①



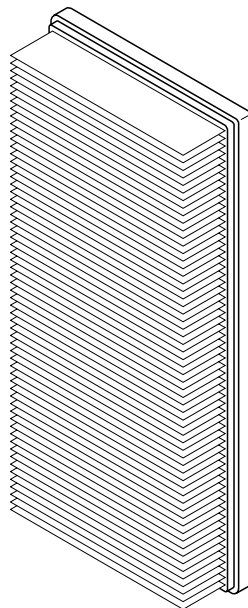
②



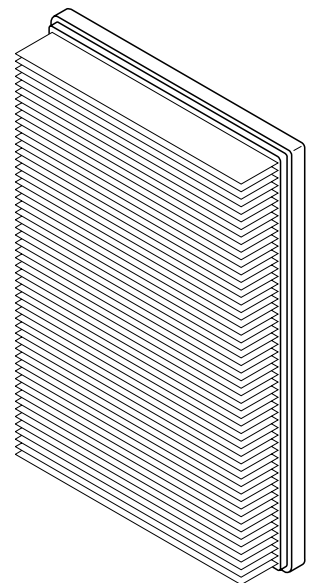
③



④



⑤



⑥

Luftfiltereinsatz

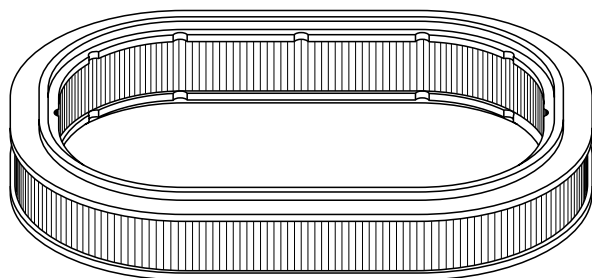
Air filter element

Élément de filtre >filtre à air

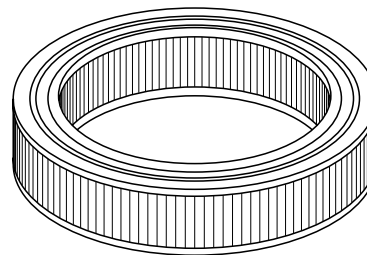
Elemento de filtro >filtro de aire

Artikel Nr. - reference référence - referencia	ersetzt- remplaçant replacing - reemplaza	Illustr.	Verwendung - application - application - aplicación	Mot. eng.	Liter - litres litres - litros	von - de from - de	bis-jusque to - hasta	KW	(PS-HP-CV)
300 324 ...	6 119 849 EFA282 83EF9601AA	1	Sierra 82/87 Scorpio/ Granada 85	D D	2,3 2,5	08/82 08/82	12/92 02/92	49 51	67 69
300 114 ...	1 485 888 712F9601BA EFA340	2	Transit 86 <i>nicht für Fahrzeuge mit Katalysator not for vehicles with catalytic converter pas pour véhicules avec catalyseur no para vehículos con catalizador</i>	D	2,5	03/84	11/85	50- 59	68- 80
300 739 ...	1 024 246 EFA288 86FF9600AA	3	Fiesta 84 Escort/ Orion 81/86	D D	1,6 1,6	02/84 02/84	12/88 12/88	40 40	54 54
300 420 ...	6 177 208 EFA485 89FF9601BA	4	Escort/ Orion 86	D	1,8	08/88	07/90	44	60
105 764 ...	1 017 035 95VW9601BC EFA579	5	Galaxy 95	E/D	1,9 - 2,8	02/95	02/00	66-128	90-174
300 505 ...	6 610 580 EFA9 92VB9601HA	6	Transit 92 Transit 95 Transit 92 Transit 95/ Tourneo M: DOHC	D D E E	2,5 2,5 2,9 2,0	08/91 08/94 03/92 08/94	07/94 12/99 07/94 07/00	59 51- 55 107 84	80 69- 75 146 114
301 659 ...	4 041 615 EFA184	7	Transit 2000 Transit 2000	E D	2,3 2,0 - 2,4	12/00 01/00		107 55- 92	146- 75-125

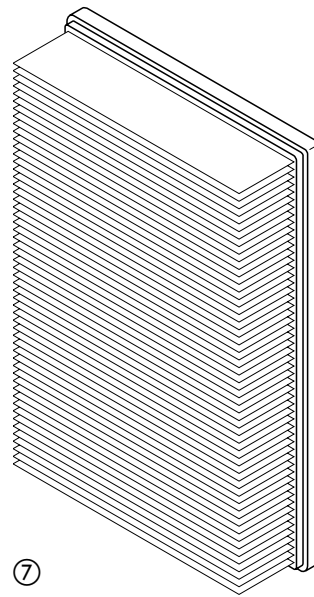
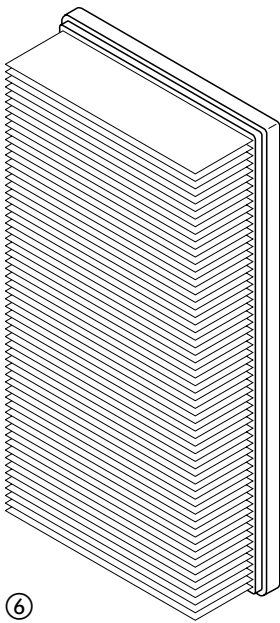
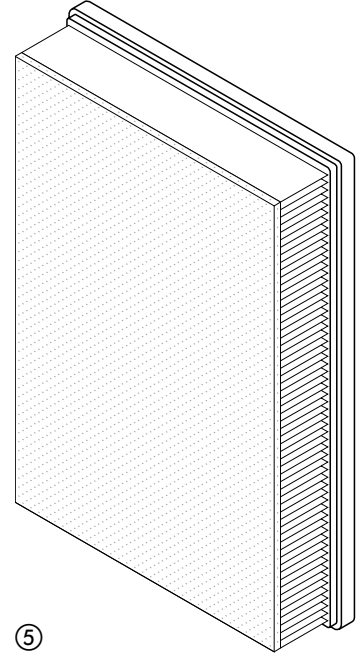
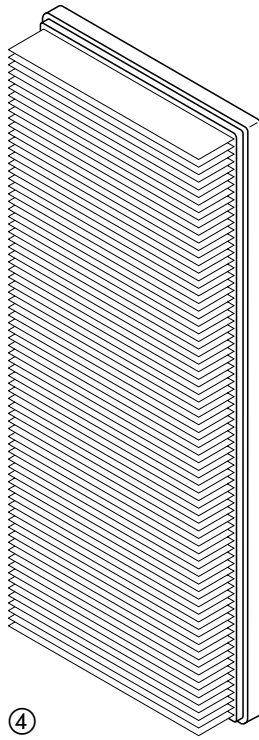
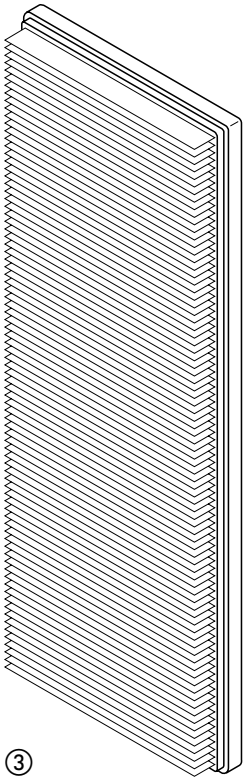
M06-300



①



②



Luftmassenmesser

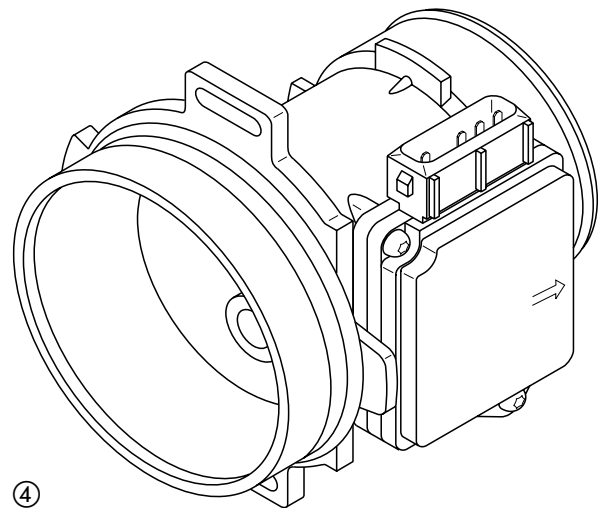
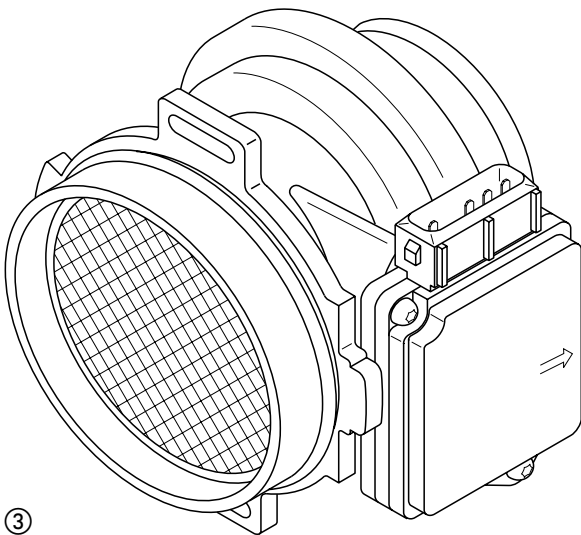
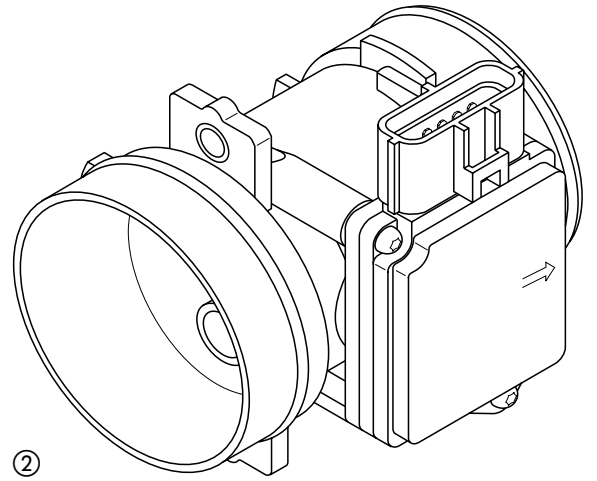
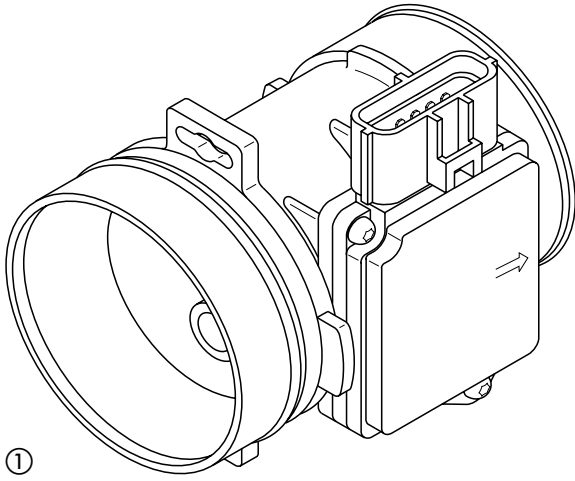
Air mass meter

Débitmètre d'air massique

Medidor masas aire

Artikel Nr. - reference référence - referencia	ersetzt- remplaçant replacing - reemplaza	Illustr.	Verwendung - application - application - aplicación	Mot. eng.	Liter - litres litres - litros	von - de from - de	bis-jusque to - hasta	KW	(PS-HP-CV)		
301 922 ...	1 004 581 96FB12B579EB	1	M: OHV Ka 97 Fiesta 89 Fiesta 96	M: J4D,J4K M: G6A M: J4C,J4J	E 1,3 E 1,0 - 1,3 E 1,3	09/96 08/95 11/95	06/96 10/98	44 33- 44 44	60 45- 60 60		
			M: Zetec S Fiesta 96	M: DHA	E 1,25	11/95	02/02	55	75		
301 899 ...	1 030 844 1 019 594 96FP12B579AB	2	M: OHV Ka 97	M: nicht/not J4D/J4K	E 1,3	09/96	10/98	44	60		
			M: Zetec S Fiesta 96 Fiesta 96 Puma 97 Puma 97		E 1,4 E 1,6 E 1,4 E 1,6	01/96 02/00 01/98 10/00	02/02 02/02 11/00 10/01	66 74 66 76	90 101 90 103		
301 920 ...	6 848 046 92FB12B579BA	3	M: CVH Fiesta 89 Escort/ Orion 91		E 1,4 E 1,4	01/94 01/94	06/96 12/94	54 54	73 73		
			M: Zetec E Fiesta 89 Escort/ Orion 91 Escort 95	M: nicht/not Automatic M: nicht/not Automatic	E 1,6 E 1,6 E 1,6	01/94 10/92 01/95	06/96 12/94 09/96	66 66 66	90 90 90		
301 923 ...	7 097 312 96FB12B579BA	2	Escort 95 Escort 95	M: OHV M: Zetec E, nicht/not Automatic	E 1,3 E 1,6	08/95 09/96	09/01 09/01	44 65- 66	60 88- 90		
301 919 ...	6 848 047 93BB12B579BA	4	M: Zetec S Puma 97		E 1,7	06/97	12/01	92	125-		
			M: Zetec E Escort 95 Mondeo 93 Mondeo 97		E 1,8 E 1,8 E 1,8	09/95 01/93 08/96	09/01 07/96 09/00	85 82 85	116- 112- 116-		
			M: DOHC Scorpio 95 Galaxy 95 Transit 95/ Tourneo		E 2,0 E 2,0 - 2,3 E 2,0	10/94 02/95 08/94	06/98 03/00 07/00	85-100 85-107 84	116-136 116-146 114-		
			Escort 95 Mondeo 93		D 1,8 D 1,8	01/95 06/93	09/01 07/96	51- 66 65	69- 90 88-		

M06-350



Luftmassenmesser

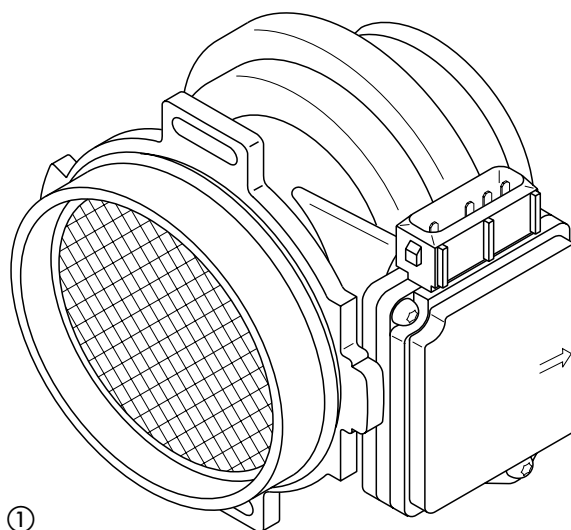
Air mass meter

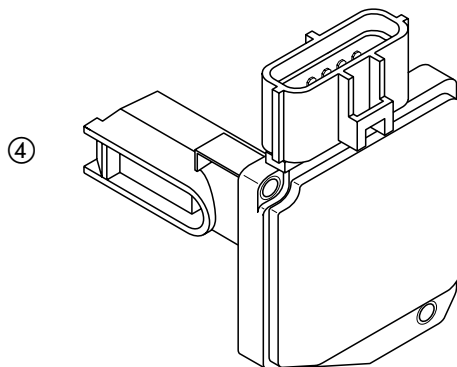
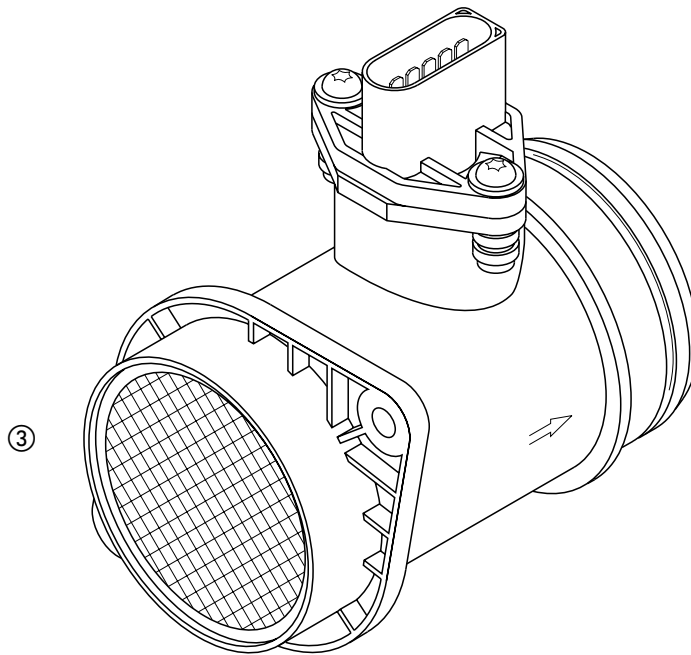
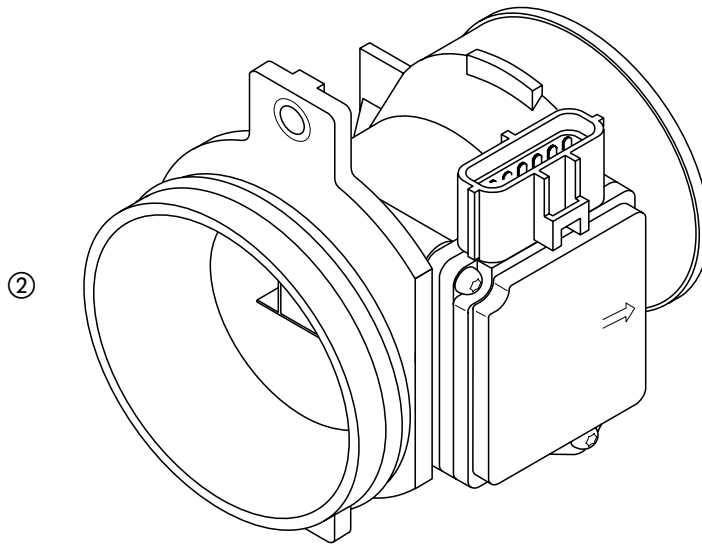
Débitmètre d'air massique

Medidor masas aire

Artikel Nr. - reference référence - referencia	ersetzt- remplaçant replacing - reemplaza	Illustr.	Verwendung - application - application - aplicación	Mot. eng.	Liter - litres litres - litros	von - de from - de	bis-jusque to - hasta	KW	(PS-HP-CV)
301 921 ...	6 848 045 92BB12B579BA	1	<i>M: Zetec E</i> Fiesta 89 Escort/ Orion 91/95	E E	1,8 1,8	10/92 10/92	06/96 09/01	77- 96 77- 96	105-131 105-131
301 918 ...	1 054 420 1 054 419 1 051 277 98AB12B579B3B	2	<i>M: Zetec E</i> Mondeo 97 Cougar 99 Transit Connect 2002 Focus 99 Focus 99	E E E D	1,6 - 2,0 2,0 1,8 1,8 - 2,0 1,8	05/98 05/98 05/02 08/98 05/01	09/00 01/01	70- 96 96 85 85- 96 74- 85	95-131 131 116 116-131 101-116
301 917 ...	1 003 751 95VW12B529BA	3	Galaxy 95	D	1,9	02/95	03/00	66	90
301 924 ...	1 129 009 XS7F12B579AA	4	<i>M: Duratorq - DI</i> Mondeo 2001 Mondeo 2001 Mondeo 2001 M: HPCR Mondeo 2001 M: HPCR <i>M: Duratorq - TDCI</i> Transit 2000	D D D D D	2,0 2,0 2,0 2,0	10/01 10/00 09/02 09/03	09/02	96 85 85 92	131 116 116 125 125

M06-400





Zündverteilerkappe

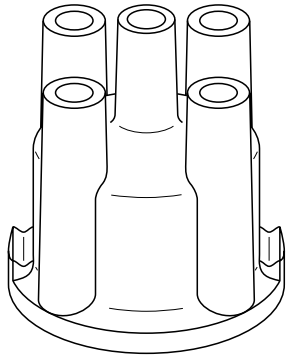
Distributor cap

Tête distributeur d'allumage

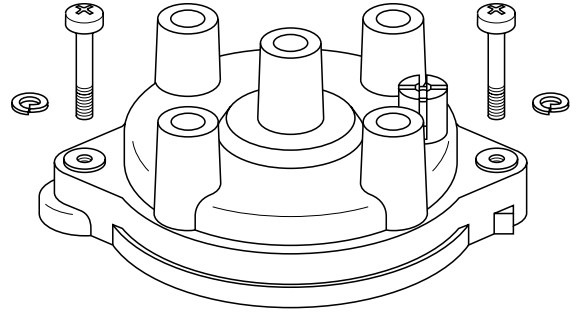
Tapa distribuidor encendido

Artikel Nr. - reference référence - referencia	ersetzt- remplaçant replacing - reemplaza	Illustr.	Verwendung - application - application - aplicación	Mot. eng.	Liter - litres litres - litros	von - de from - de	bis-jusque to - hasta	KW	(PS-HP-CV)
300 001 ...	0 710 254 EDH24 11710254	1	<i>für Fahrzeuge mit Bosch Verteiler for vehicles with Bosch distributor pour véhicules avec Bosch distributeur para vehículos con Bosch distribuidor</i> Fiesta 84 Fiesta 89 Escort/ Orion 86 Escort/ Orion 91/95 Sierra 82 Sierra 87 Scorpio/ Granada 85/92 Transit 86/92 M: CVH M: CVH M: OHC M: nicht/not DOHC	V/E V/E V/E V/E V/E V/E V/E V/E	0,9 - 1,6 1,4 - 1,6 1,1 - 1,6 1,4 - 1,6 1,3 - 2,0 1,8 - 2,0 1,8 - 2,0 1,6 - 2,0	08/83 03/89 01/86 08/90 06/82 01/87 12/92 04/85 01/86	02/89 06/96 07/90 09/01 01/87 12/92 08/94 07/94	33- 71 52- 96 37- 97 52- 79 44- 85 59- 85 66- 77 46- 72	45- 97 71-131 50-132 71-107 60-116 80-116 90-105 63- 98
300 438 ...	6 182 127 EDH279 88WF12106BB	2	<i>M: DOHC</i> Escort/ Orion 91 Sierra 87 Scorpio/ Granada 85/92	E V/E V/E	2,0 2,0 2,0	09/91 05/89 05/85	08/94 12/92 08/94	110 77- 90 77- 90	150 105-122 105-122
300 811 ...	1 665 193	3	<i>M: OHC</i> Sierra 82 Scorpio/ Granada 85	E E	2,0 2,0	03/85 05/85	01/87 01/87	74- 85 74- 85	101-116 101-116
300 304 ...	6 077 549 EHD125 81SF12106EA	1	<i>M: OHC</i> Sierra 82 Sierra 82 Sierra 87 Transit 86/92	V V/E V/E V/E	1,3 1,6 - 2,0 1,6 1,6 - 2,0	10/84 08/82 01/87 01/86	01/87 10/84 12/92 07/94	44 55- 85 55 46- 72	60 75-116 75 63- 98
300 144 ...	1 643 632 3 514 701 DH434 E6AE12106CA	4	<i>M: V6</i> Sierra 82/87 Sierra 87 Scorpio/ Granada 85 Scorpio/ Granada 85 Scorpio/ Granada 85 Transit 86	V/E E E E E E	2,0 - 2,8 2,9 2,4 2,8 2,9 2,9	01/87 01/87 05/85 05/85 05/85 01/86	12/88 11/87 11/87 12/88 11/87 11/87	66-111 110 92- 96 105-110 107-110 110	90-151 150 125-131 143-150 146-150 150
301 067 ...	1 649 197 EDH280	5	<i>M: CVH</i> Sierra 87	V/E	1,8	07/88	12/92	63- 66	86- 90

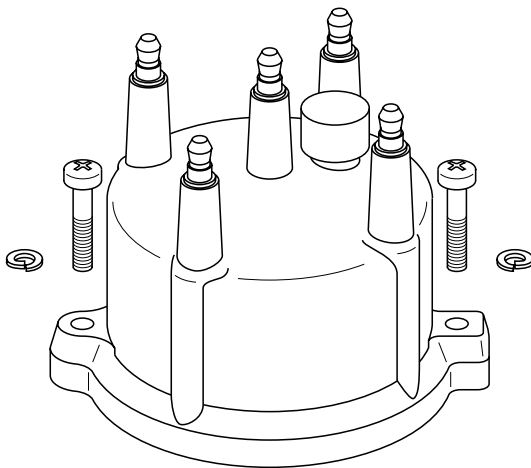
M07-100



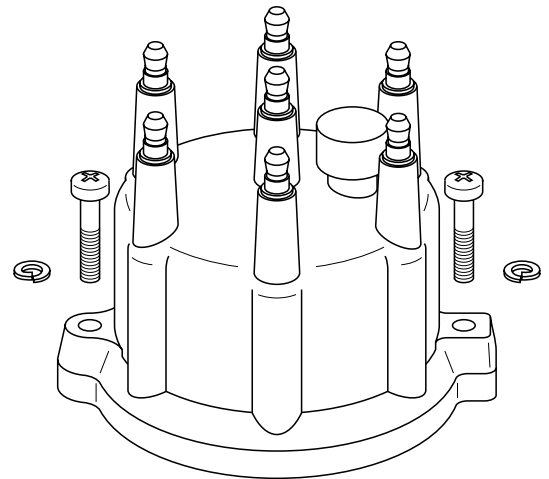
①



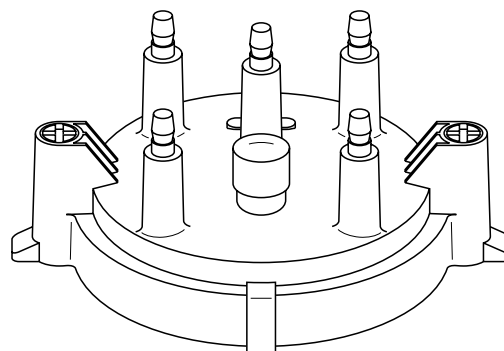
②



③



④



⑤

Zündverteilerläufer

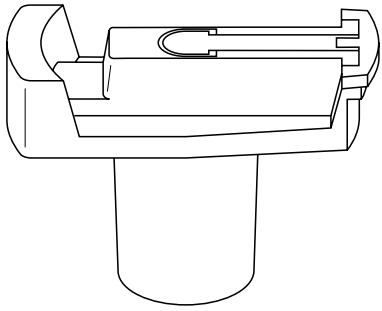
Distributor rotor

Rotor >distributeur d'allumage

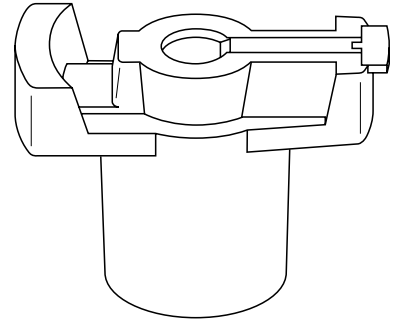
Rotor >distribuidor encendido

Artikel Nr. - reference référence - referencia	ersetzt- remplaçant replacing - reemplaza	Illustr.	Verwendung - application - application - aplicación	Mot. eng.	Liter - litres litres - litros	von - de from - de	bis-jusque to - hasta	KW	(PS-HP-CV)
300 338 ...	6 134 771 84SF12200BA	1	<i>für Fahrzeuge mit Bosch Verteiler for vehicles with Bosch distributor pour véhicules avec Bosch distributeur para vehículos con Bosch distribuidor</i> Fiesta 84 Fiesta 84/89 M: CVH Escort/ Orion 86 Sierra 82/87 M: nicht/not DOHC/R6A/R2C/R2A Scorpio/ Granada 85/92 Scorpio/ Granada 85/92 M: nicht/not DOHC Transit 86/92	V V/E E E V V E	1,3 1,4 - 1,6 1,6 1,8 - 2,0 1,8 - 2,0 2,0 2,0	08/83 08/83 01/86 10/84 05/85 02/87 10/88	01/86 06/96 07/90 08/91 10/94 08/94 07/94	51 51- 96 65- 97 59- 85 66- 77 74- 85 57- 72	69 69-131 88-132 80-116 90-105 101-116 78- 98
300 807 ...	6 124 108 EDR157	2	<i>für Fahrzeuge mit Bosch Verteiler for vehicles with Bosch distributor pour véhicules avec Bosch distributeur para vehículos con Bosch distribuidor</i> M: CVH Fiesta 84 Escort/ Orion 86 Escort/ Orion 86 Escort/ Orion 86	V V V E	1,4 1,4 1,6 1,6	01/86 02/87 01/86 01/86	01/89 01/89 01/89 07/90	55 54 66 66- 77	75 73 90 90-105
300 124 ...	1 606 399 EDR109 82HF12200AA	3	<i>für Fahrzeuge mit Bosch Verteiler for vehicles with Bosch distributor pour véhicules avec Bosch distributeur para vehículos con Bosch distribuidor</i> Fiesta 84 Fiesta 84 Escort/ Orion 86 Sierra 82 Sierra 82 M: nicht/not LCS Sierra 82 Sierra 82/87 Transit 86 M: OHC	V/E V V V V V/E E V/E	0,9 - 1,6 1,1 1,1-1,3 1,3 1,6 2,0 1,6 1,6 - 2,0	08/83 02/87 01/86 10/84 08/82 08/82 10/84 10/84	01/87 12/88 12/88 01/87 51- 55 10/84 12/92 08/94	33- 71 37- 41 37- 46 44 51- 55 67- 85 55 46- 72	45- 97 50- 56 50- 63 60 69- 75 91-116 75 63- 98
300 423 ...	6 177 981 EDR240 88WF12200AB	4	<i>M: DOHC</i> Escort/ Orion 91 Sierra 87 Scorpio/ Granada 85/92	E V/E V/E	2,0 2,0 2,0	09/91 05/89 05/89	08/94 12/92 08/94	110 77- 90 77- 90	150 105-122 105-122
300 145 ...	1 643 693 DR332C E6EE12200BA	5	Sierra 82 M: OHC Sierra 82/87 M: V6 Scorpio/ Granada 85 M: OHC Scorpio/ Granada 85 M: V6	E V/E E E	2,0 2,0 - 2,8 2,0 2,8	03/85 06/82 05/85 05/85	01/87 12/88 01/87 12/88	74- 85 66-111 74- 85 105-110	101-116 90-151 101-116 143-150

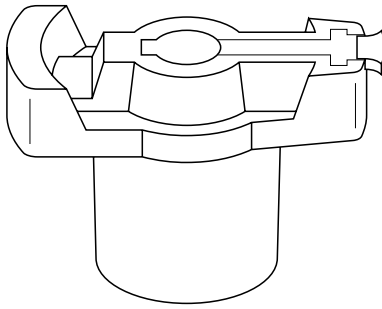
M07-200



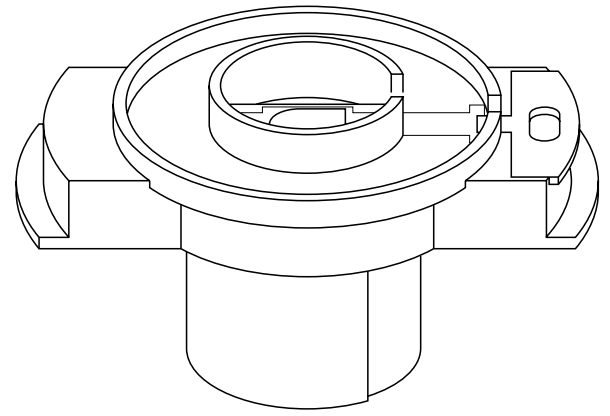
①



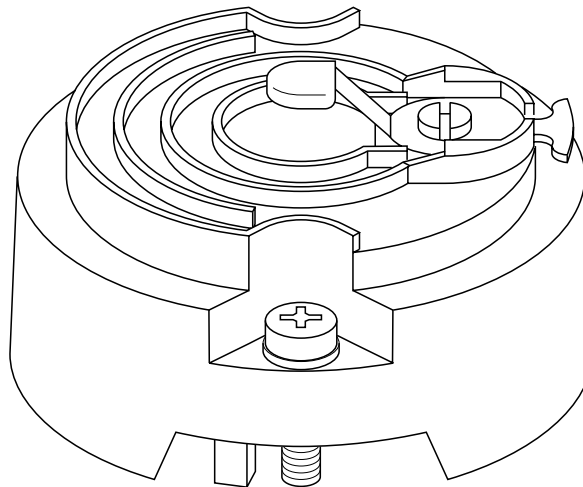
②



③



④



⑤

Keilrippenriemen >Generator

Ribbed v-belt >alternator

Courroie nervures >alternateur

Correa nervios >alternador

Artikel Nr. - reference référence - referencia	ersetzt- remplaçant replacing - reemplaza	Illustr.	Verwendung - application - application - aplicación	Mot. eng.	Liter - litres litres - litros	von - de from - de	bis-jusque to - hasta	KW	(PS-HP-CV)
301 077 ...	1 004 582 96FB6C301AC	1	6KR 863 <i>nicht für Fahrzeuge mit Klimaanlage und Servolenkung not for vehicles with air condition and power steering pas pour véhicules avec climatiseur et direction assistée no para vehículos acond.del aire y servo-dirección</i> M: OHV Ka 97 Fiesta 96 nicht/not "BR", "RA"	E V/E	1,3 1,3	09/96 11/95	01/98 01/98	36- 44 37- 44	49- 60 50- 60
301 910 ...	1 068 252 7 310 609 97WF6C301CA EJ4K1905	1	6KR 1905 <i>für Fahrzeuge mit Klimaanlage und Servolenkung for vehicles with air condition and power steering pour véhicules avec climatiseur et direction assistée para vehículos con acond. del aire y servo-dirección</i> M: OHV Fiesta 96 M: DOHC Escort/ Orion 91/95 Scorpio 95	V/E E E	1,3 2,0 2,3	11/95 10/94 10/94	01/98 05/96 06/98	37- 44 110 108	50- 60 150 147
301 911 ...	1 112 954 1 094 675 1 036 916 XS6E6C301JB	1	6KR 1930 <i>für Fahrzeuge mit Klimaanlage und Servolenkung for vehicles with air condition and power steering pour véhicules avec climatiseur et direction assistée para vehículos con acond. del aire y servo-dirección</i> M: OHV Ka 97 Fiesta 96	V/E V/E	1,3 1,3	09/96 01/98	10/02 02/02	36- 44 37- 44	49- 60 50- 60
301 079 ...	1 004 583 96FB6C301BC	1	6KR 1735 <i>für Fahrzeuge mit Servolenkung ohne Klimaanlage for vehicles with power steering without air condition pour véhicules avec direction assistée sans climatiseur para vehículos con servo-dirección sin acond.del aire</i> M: OHV Fiesta 96	V/E	1,3	11/95	01/98	37- 44	50- 60
301 913 ...	1 085 038 98KB6C301AA EJ6K1445	1	6KR 1445 <i>für Fahrzeuge mit Servolenkung ohne Klimaanlage for vehicles with power steering without air condition pour véhicules avec direction assistée sans climatiseur para vehículos con servo-dirección sin acond.del aire</i> M: OHV Ka 97 Fiesta 96	V/E V/E	1,3 1,3	02/01 09/98	10/02 02/02	36- 44 37- 44	49- 60 50- 60

M07-300

Keilrippenriemen >Generator

Ribbed v-belt >alternator

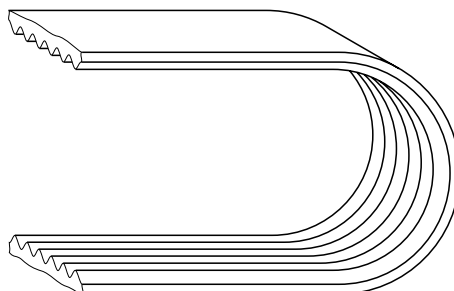
Courroie nervures >alternateur

Correa nervios >alternador

Artikel Nr. - reference référence - referencia	ersetzt- remplaçant replacing - reemplaza	Illustr.	Verwendung - application - application - aplicación	Mot. eng.	Liter - litres litres - litros	von - de from - de	bis-jusque to - hasta	KW	(PS-HP-CV)
301 912 ...	1 036 917 97KB6C301BA EJ6K1760	1	6KR 1760 für Fahrzeuge mit Servolenkung ohne Klimaanlage for vehicles with power steering without air condition pour véhicules avec direction assistée sans climatiseur para vehículos con servo-dirección sin acond.del aire M: OHV Ka 97 Fiesta 96	V/E V/E	1,3 1,3	09/96 01/98	10/02 09/98	36- 44 37- 44	49- 60 50- 60
300 922 ...	6 992 533 94FB6C301A2C	1	6KR 935 für Fahrzeuge mit Servolenkung for vehicles with power steering pour véhicules avec direction assistée para vehículos con servo-dirección M: CVH Fiesta 89	E	1,4	01/94	06/96	55	75
300 965 ...	1 011 694 91SX6C301C18	1	6KR 995 für Fahrzeuge mit Klimaanlage ohne Servolenkung for vehicles with air condition without power steering pour véhicules avec climatiseur sans direction assistée para vehículos con acond. del aire sin servo-dirección M: CVH Escort/ Orion 91 Escort/ Orion 91	V/E V/E	1,4 1,6	08/90 08/90	02/94 12/94	52- 54 66- 79	71- 73 90-107
300 923 ...	7 008 652 EJ6K1555 1 011 691 948F6C301DA 88WX6C301C1B	1	6KR 1555 für Fahrzeuge mit Klimaanlage ohne Servolenkung for vehicles with air condition without power steering pour véhicules avec climatiseur sans direction assistée para vehículos con acond.del aire sin servo-dirección M: Zetec E Fiesta 89 Escort/ Orion 91/95 Focus 99 M: DOHC Escort/ Orion 91 Sierra 87 Scorpio/ Granada 85/92	E E E E E E	1,6 - 1,8 1,6 - 1,8 1,8 - 2,0 2,0 2,0 2,0	08/93 08/93 08/98 08/90 01/87 05/85	08/95 09/01 02/93 12/92 02/93	65- 96 65- 96 85- 96 110 77- 90 77- 90	88-131 88-131 116-131 150 105-122 105-122

M07-310

①



Keilrippenriemen >Generator

Ribbed v-belt >alternator

Courroie nervures >alternateur

Correa nervios >alternador

Artikel Nr. - reference référence - referencia	ersetzt- remplaçant replacing - reemplaza	Illustr.	Verwendung - application - application - aplicación	Mot. eng.	Liter - litres litres - litros	von - de from - de	bis-jusque to - hasta	KW	(PS-HP-CV)
301 083 ...	1 011 697 6 738 365 928X6C301A1C	1	6KR 915 <i>nicht für Fahrzeuge mit Klimaanlage und Servolenkung not for vehicles with air condition and power steering pas pour véhicules avec climatiseur et direction assistée no para vehículos con acond. del aire y servo-dirección</i> M: Zetec E Fiesta 89 Escort/ Orion 91/95	E E	1,6 - 1,8 1,6 - 1,8	03/92 01/92	08/95 09/01	65- 96 65- 96	90-131 88-131
202 334 ...	1 011 698 6 833 789 928X6C301C1B	1	6KR 1900 <i>für Fahrzeuge mit Klimaanlage und Servolenkung for vehicles with air condition and power steering pour véhicules avec climatiseur et direction assistée para vehículos con acond. del aire y servo-dirección</i> M: Zetec E Fiesta 89 Escort/ Orion 91	E E	1,6 - 1,8 1,6 - 1,8	01/92 01/92	08/93 08/93	66- 96 65- 96	90-131 88-131
302 464 ...	1 084 994 7 284 994 97AB6C301BA	1	6KR 1920 <i>für Fahrzeuge mit Klimaanlage und Servolenkung for vehicles with air condition and power steering pour véhicules avec climatiseur et direction assistée para vehículos con acond. del aire y servo-dirección</i> M: Zetec E Fiesta 89 Escort/ Orion 91 Escort 95 Focus 99	E E E E	1,6 - 1,8 1,6 - 1,8 1,6 - 1,8 1,8 - 2,0	08/93 08/93 01/95 08/98	06/96 12/94 09/01	66- 96 65- 96 65- 96 85- 96	90-131 88-131 88-131 116-131
301 082 ...	1 011 696 91XX6C301B1B	1	6KR 1350 <i>nicht für Fahrzeuge mit Klimaanlage not for vehicles with air condition pas pour véhicules avec climatiseur no para vehículos con acond. del aire</i> M: DOHC Escort/ Orion 91/95 Sierra 87 Scorpio/ Granada 85/92/95 Transit 95	E E E E	2,0 2,0 2,0 2,0	09/91 05/89 05/85 08/94	09/01 12/92 06/98 07/98	110 77- 90 77-100 84	150 105-122 105-136 114
300 985 ...	1 011 685 88WX6C301A1A	1	6KR 1230 <i>nicht für Fahrzeuge mit Klimaanlage und Servolenkung not for vehicles with air condition and power steering pas pour véhicules avec climatiseur et direction assistée no para vehículos con acond. del aire y servo-dirección</i> M: DOHC/Automatic Escort/ Orion 91 Sierra 87 Scorpio/ Granada 85/92	E V/E V/E	2,0 2,0 2,0	09/91 01/87 05/85	02/93 12/92 02/93	110 77- 90 77- 90	150 105-122 105-122

M07-320

Keilrippenriemen >Generator

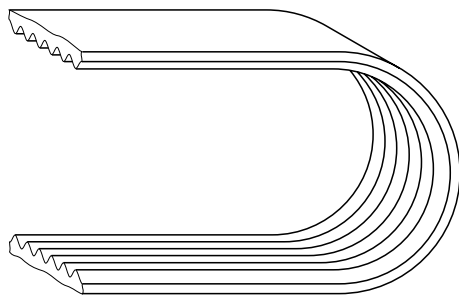
Ribbed v-belt >alternator

Courroie nervures >alternateur

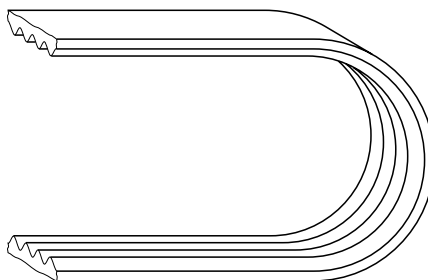
Correa nervios >alternador

Artikel Nr. - reference référence - referencia	ersetzt- remplaçant replacing - reemplaza	Illustr.	Verwendung - application - application - aplicación	Mot. eng.	Liter - litres litres - litros	von - de from - de	bis-jusque to - hasta	KW	(PS-HP-CV)
300 784 ...	6 198 309 6 182 613 88WF6C301E2B	1	6KR 1270 <i>nicht für Fahrzeuge mit Klimaanlage und Servolenkung not for vehicles with air condition and power steering pas pour véhicules avec climatiseur et direction assistée no para vehículos con acond. del aire y servo-dirección</i> M: DOHC, nicht/not Automatic Escort/ Orion 91 Sierra 87 Scorpio/ Granada 85/92	E V/E V/E	2,0 2,0 2,0	09/91 01/87 05/85	02/93 12/92 02/93	110 77- 90 77- 90	150 105-122 105-122
301 093 ...	7 158 659 EJ4K0654 94FF6C301AC	2	4KR 650 Fiesta 89 <i>für Fahrzeuge mit Klimaanlage for vehicles with air condition pour véhicules avec climatiseur para vehículos con acond.del aire</i> Escort/ Orion 91/95	D D	1,8 1,8	01/94 08/94	06/96 09/01	44 44- 66	60 60- 90
300 900 ...	1 028 280 EJ5K705 6 994 216 1 001 507 96FF6C301GA	3	5KR 700 <i>nicht für Fahrzeuge mit Klimaanlage und Servolenkung not for vehicles with air condition and power steering pas pour véhicules avec climatiseur et direction assistée no para vehículos acond. del aire y servo-dirección</i> Escort/ Orion 91/95	D	1,8	07/93	09/01	44- 66	60- 90
300 905 ...	6 776 020 EJ5K0882 93BB6C301EC	3	5KR 890 <i>für Fahrzeuge mit Klimaanlage for vehicles with air condition pour véhicules avec climatiseur para vehículos con acond.del aire</i> Mondeo 93/97	D	1,8	09/93	09/00	65- 66	88- 90

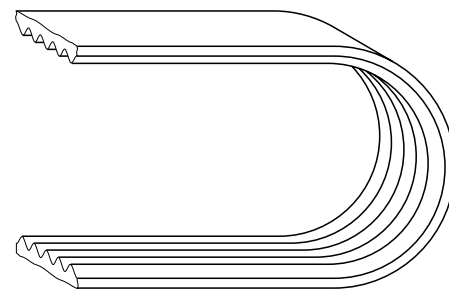
M07-380



①



②



③

Keilrippenriemen >Generator

Ribbed v-belt >alternator

Courroie nervures >alternateur

Correa nervios >alternador

Artikel Nr. - reference référence - referencia	ersetzt- remplaçant replacing - reemplaza	Illustr.	Verwendung - application - application - aplicación	Mot. eng.	Liter - litres litres - litros	von - de from - de	bis-jusque to - hasta	KW	(PS-HP-CV)
400 154 ...	1 049 613 98BB6C301BA	1	6KR 2103 <i>für Fahrzeuge mit Klimaanlage und Servolenkung for vehicles with air condition and power steering pour véhicules avec climatiseur et direction assistée para vehículos con acond. del aire y servo-dirección</i> M: Zetec E/Automatic	E E E E	1,8 - 2,0 1,6 - 2,0 2,0 1,8	08/98 05/98 08/98 06/02	09/00 01/01	85- 96 66- 96 96 85	116-131 90-131 131 116

Keilrippenriemen >Wasserpumpe

Ribbed v-belt >water pump

Courroie nervures >pompe à eau

Correa nervios >bomba de agua

Artikel Nr. - reference référence - referencia	ersetzt- remplaçant replacing - reemplaza	Illustr.	Verwendung - application - application - aplicación	Mot. eng.	Liter - litres litres - litros	von - de from - de	bis-jusque to - hasta	KW	(PS-HP-CV)
300 779 ...	6 170 166 89FF6C301B1A	2	3KR 825 <i>nicht für Fahrzeuge mit Servolenkung not for vehicles with power steering pas pour véhicules avec direction assistée no para vehículos con servo-dirección</i>	D D D	1,8 1,8 1,8	03/89 08/88 04/89	04/93 04/93 12/92	44 44- 66 55	60 60- 90 75
300 783 ...	6 185 100 89FF6C301D1A	2	3KR 1025 <i>für Fahrzeuge mit Servolenkung for vehicles with power steering pour véhicules avec direction assistée para vehículos con servo-dirección</i>	D D D	1,8 1,8 1,8	03/89 08/88 04/89	04/93 04/93 12/92	44 44- 66 55	60 60- 90 75

Keilrippenriemen >Lüfterrad

Ribbed v-belt >fan

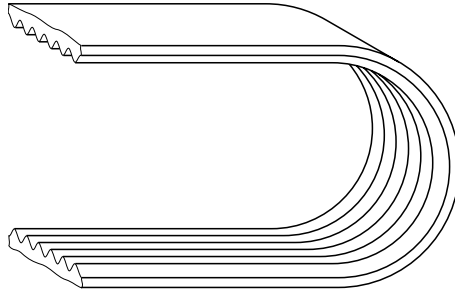
Courroie nervures >ventilateur

Correa nervios >ventilador

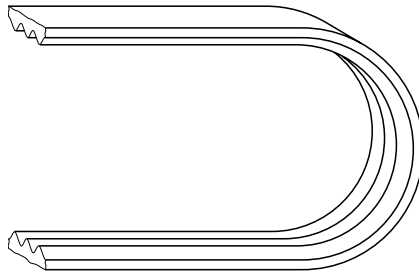
Artikel Nr. - reference référence - referencia	ersetzt- remplaçant replacing - reemplaza	Illustr.	Verwendung - application - application - aplicación	Mot. eng.	Liter - litres litres - litros	von - de from - de	bis-jusque to - hasta	KW	(PS-HP-CV)
300 904 ...	7 252 518 6 518 322 6 182 205 954F8620BB	3	4KR 1511 Transit 86/92/95/ Tourneo	D	2,5	01/86	07/00	51- 56	69- 76

M07-400

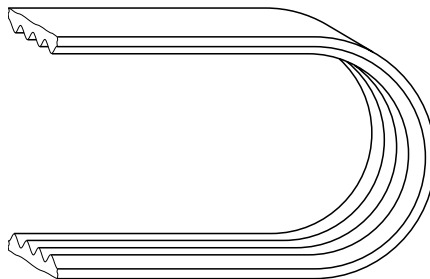
①



②



③



Keilriemen
>Generator

Fan belt
>alternator

Courroie trapézoïdale
>alternateur

Correa trapezoidal
>alternador

Artikel Nr. - reference référéncia - referencia	ersetzt- remplaçant replacing - reemplaza	Illustr.	Verwendung - application - application - aplicación	Mot. eng.	Liter - litres litres - litros	von - de from - de	bis-jusque to - hasta	KW	(PS-HP-CV)
302 468 ...	1 063 290 98FB6C301AA	1	AVX 10 x 825 mm <i>nicht für Fahrzeuge mit Klimaanlage und Servolenkung not for vehicles with air condition and power steering pas pour véhicules avec climatiseur et direction assistée no para vehiculos con acond.del aire y servo-dirección</i> M: OHV Ka 97 Fiesta 96 nicht/not "BR","RA" nicht/not "BR","RA"	E E	1,3 1,3	01/98 01/98	10/02 02/02	36- 44 37- 44	49- 60 50- 60
300 912 ...	6 158 691 85SF6C301AA	1	AVX 10 x 675 mm M: CHV Fiesta 84 Fiesta 84	V V	1,4 - 1,6 1,6	09/86 03/85	02/89 09/86	55- 71 58- 71	75- 97 79- 97
300 913 ...	6 167 901 EJ1V0690 86SF6C301AA	1	AVX 12 x 690 mm M: CHV Fiesta 84 Fiesta 84 Fiesta 84/89 Fiesta 84/89 Fiesta 89 Escort/ Orion 86/91 "A","CH" "A","CH"	V V E V V/E E	1,3 - 1,6 1,3 1,4 1,6 1,6 1,4	03/84 03/85 02/87 01/86 03/89 01/87	03/85 01/86 06/96 06/96 06/96 07/90	51 51 52- 55 66- 96 66- 96 52- 54	69 69 71- 75 90-131 90-131 71- 73
300 920 ...	6 196 578 EJV0810 6 174 797 5 025 877 89BF6C301A1B	1	AVX 10 x 810 mm M: OHV Fiesta 89 Escort/ Orion 86/91	V/E V	1,0 - 1,3 1,1 - 1,3	02/89 08/88	05/91 05/91	33- 44 37- 46	45- 60 50- 63
300 902 ...	1 634 792 EJ1V0772 6 090 670 86AB6C301AA EJD77R	1	AVX 12 x 770 mm <i>nicht für Fahrzeuge mit Klimaanlage not for vehicles with air condition pas pour véhicules avec climatiseur no para vehiculos con acond.del aire</i> M: CVH Escort/ Orion 86 Escort/ Orion 86 Sierra 87	E E E	1,6 1,6 1,6	10/87 01/86 01/87	07/90 07/90 12/92	75- 79 75- 79 59	102-107 102-107 80

Keilriemen
>Vakuumpumpe

Fan belt
>vacuum pump

Courroie trapézoïdale
>pompe à vide

Correa trapezoidal
>bomba vacío

Artikel Nr. - reference référéncia - referencia	ersetzt- remplaçant replacing - reemplaza	Illustr.	Verwendung - application - application - aplicación	Mot. eng.	Liter - litres litres - litros	von - de from - de	bis-jusque to - hasta	KW	(PS-HP-CV)
101 501 ...	5 026 967 920X8620BA	1	AVX 10 x 710 mm Universal						
300 909 ...	1 011 713 6 062 319 78EX6C301CE EJA93R	1	AVX 10 x 930 mm Universal						

M07-500

Keilriemen
>Lüfterrad

Fan belt
>fan wheel

Courroie trapézoïdale
>ventilateur

Correa trapezoidal
>ventilador

Artikel Nr. - reference référence - referencia	ersetzt- remplaçant replacing - reemplaza	Illustr.	Verwendung - application - application - aplicación	Mot. eng.	Liter - litres litres - litros	von - de from - de	bis-jusque to - hasta	KW	(PS-HP-CV)
300 916 ...	6 174 131 EJ3V1015 88HF6C301AA	1	AVX 13 x 1015 mm Universal						
100 956 ...	1 648 398 EJV0915 6 175 292 85HF6C301F1A	1	AVX 10 x 913 mm Universal						

Keilriemen
>Klimaanlage

Fan belt
>air condition

Courroie trapézoïdale
>climatiseur

Correa trapezoidal
>acondicionador de aire

Artikel Nr. - reference référence - referencia	ersetzt- remplaçant replacing - reemplaza	Illustr.	Verwendung - application - application - aplicación	Mot. eng.	Liter - litres litres - litros	von - de from - de	bis-jusque to - hasta	KW	(PS-HP-CV)
300 918 ...	6 188 985 EJ3V1080 89VB6C301AA	1	AVX 13 x 1075 mm Universal						

Keilriemen
>Servolenkung

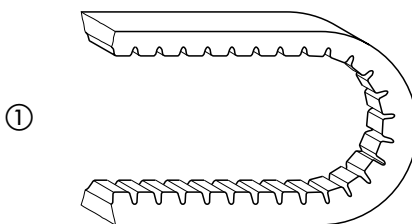
Fan belt
>power steering

Courroie trapézoïdale
>direction assistée

Correa trapezoidal
>servo-dirección

Artikel Nr. - reference référence - referencia	ersetzt- remplaçant replacing - reemplaza	Illustr.	Verwendung - application - application - aplicación	Mot. eng.	Liter - litres litres - litros	von - de from - de	bis-jusque to - hasta	KW	(PS-HP-CV)
300 914 ...	6 169 929 EJ3X1205 87TF8A615A2A	1	AVX 13 x 1200 mm Universal						
300 910 ...	6 109 565 83TF6C301CA	1	AVX 13 x 1225 mm Universal						

M07-550



Zündspule

Ignition coil

Bobine d'allumage

Bobina encendido

Artikel Nr. - reference référence - referencia	ersetzt- remplaçant replacing - reemplaza	Illustr.	Verwendung - application - application - aplicación	Mot. eng.	Liter - litres litres - litros	von - de from - de	bis-jusque to - hasta	KW	(PS-HP-CV)
300 806 ...	6 503 280 EDG43	1	<i>M: CVH</i> Fiesta 84/89 Fiesta 89 "A", "CH", "D" Escort/ Orion 86/91/95 Sierra 87 Sierra 87 Sierra 87	V	1,4 - 1,6	01/86	06/96	51	69
				E	1,4 - 1,6	03/89	06/96	52- 81	71-110
				V	1,6	01/86	09/01	59	80
				V	1,6	01/87	12/92	53- 55	72- 75
				E	1,6	08/89	12/92	59	80
				E	1,8	04/92	12/92	63	86
300 595 ...	6 860 288 93BF12024DA	1	<i>M: Zetec E</i> Fiesta 89 Escort/ Orion 91/95 Mondeo 93/97	E	1,6 - 1,8	03/93	06/96	65- 96	90-131
				E	1,6 - 1,8	03/93	09/01	65- 96	88-131
				E	1,6 - 2,0	03/93	05/98	65-100	88-136
300 065 ...	1 027 283 6 077 429 79BB12024AA	2	Sierra 82 <i>M: nicht/not LCT/LCS</i> Sierra 87 <i>M: nicht/not L6B/R6A/R2C/R2A</i> Sierra 87 Sierra 82/87 Scorpio/ Granada 85/92 Scorpio/ Granada 85/92/95 Transit 86/92 Transit 86/92	V/E	1,3 - 2,0	06/82	01/87	44- 85	60-116
				V/E	1,6 - 2,0	01/87	12/92	53- 77	72-105
				V	1,8	07/88	08/92	66	90
				E	2,3 - 2,9	06/82	12/92	77-111	105-151
				V/E	1,8 - 2,0	05/85	08/94	66- 90	90-122
				E	2,4 - 2,9	05/85	08/96	92-110	125-150
				V/E	1,6 - 2,0	01/86	07/94	46- 72	63- 98
				E	2,9	01/86	07/94	107-110	146-150

Zündgerät >TSZ

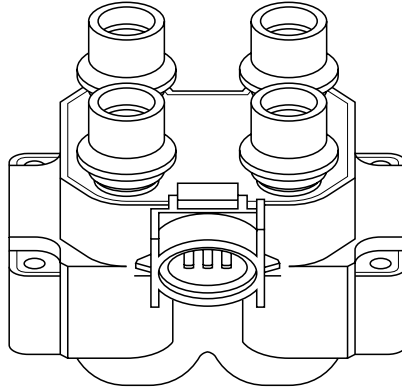
Switch unit >TCI

Module électronique >TSZ

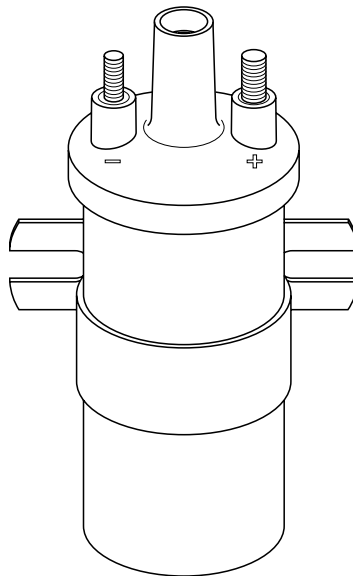
Aparato mando >TSZ

Artikel Nr. - reference référence - referencia	ersetzt- remplaçant replacing - reemplaza	Illustr.	Verwendung - application - application - aplicación	Mot. eng.	Liter - litres litres - litros	von - de from - de	bis-jusque to - hasta	KW	(PS-HP-CV)
300 873 ...	6 153 380	3	<i>M: CVH</i> <i>System Lucas</i> Fiesta 84 Fiesta 89 Escort/ Orion 86/91/95 Sierra 87	V	1,4 - 1,6	02/85	02/89	54- 65	73- 90
				V/E	1,4 - 1,6	03/89	06/96	54- 65	73- 90
				V/E	1,4 - 1,6	01/86	09/01	51- 66	69- 90
				E	1,6	01/87	12/92	59	80

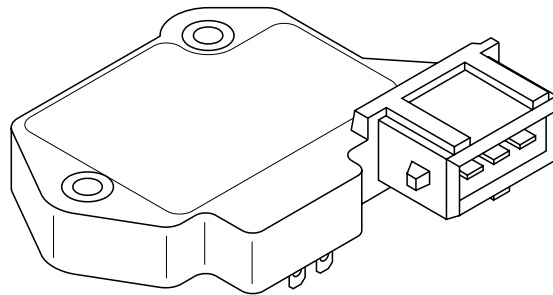
M07-600



①



②



③

Zündkabelsatz

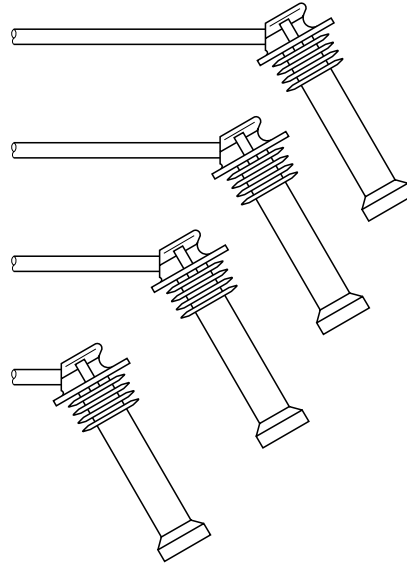
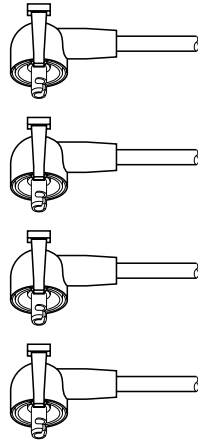
Ignition cable set

Série câbles d'allumage

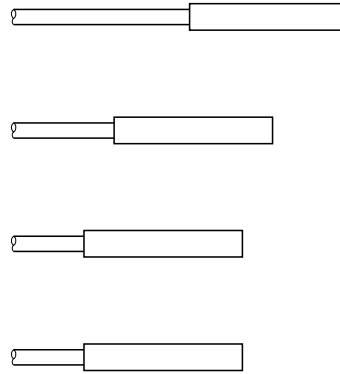
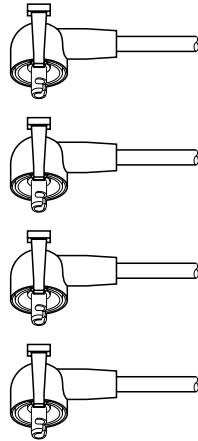
Juego cables encendido

Artikel Nr. - reference référence - referencia	ersetzt- remplaçant replacing - reemplaza	Illustr.	Verwendung - application - application - aplicación	Mot. eng.	Liter - litres litres - litros	von - de from - de	bis-jusque to - hasta	KW	(PS-HP-CV)
300 703 ...	1 006 346S 1 006 347 1 006 348 1 006 349 968F12283AD 968F12284AD 968F12286AD 968F12287AD	1	<i>M: Zetec E</i> Fiesta 89 Escort/ Orion 91/95 Mondeo 93/97	E E E	1,6 - 1,8 1,6 - 1,8 1,6 - 1,8	01/92 01/92 01/93	06/96 09/01 05/98	66- 96 65- 96 65- 85	90-131 88-131 88-116
300 704 ...	6 493 645S 6 493 651 6 493 657 6 493 663 86SF12283AC 86SF12284AC 86SF12286AC 86SF12287AC	2	<i>M: CVH</i> Fiesta 84 Fiesta 89 Escort/ Orion 86 Escort/ Orion 86 Escort/ Orion 86	E V E E E	1,4 1,4 1,6 1,6 1,6	02/87 03/89 01/86 12/89 01/86	01/94 12/92 07/90 07/90 12/89	52 54 66- 77 75- 79 97	71 73 90-105 102-107 132
300 705 ...	6 534 756S 6 534 757 6 534 758 6 534 759 88WF12283FE 88WF12284FE 88WF12286FE 88WF12287FE	3	<i>M: DOHC</i> Sierra 87 Scorpio/ Granada 85/92	V/E V/E	2,0 2,0	05/89 05/89	12/92 10/94	77- 90 77- 90	105-122 105-122
300 706 ...	6 831 197S 6 831 200 6 831 203 6 183 223 89BF12283AE 89BF12284AE 89BF12286AE 89BF12287AC	2	<i>M: OHV</i> Fiesta 89 Escort/ Orion 86/91/95	V V	1,0 - 1,3 1,1 - 1,3	03/89 08/88	06/96 09/01	33- 44 37- 46	45- 60 50- 63

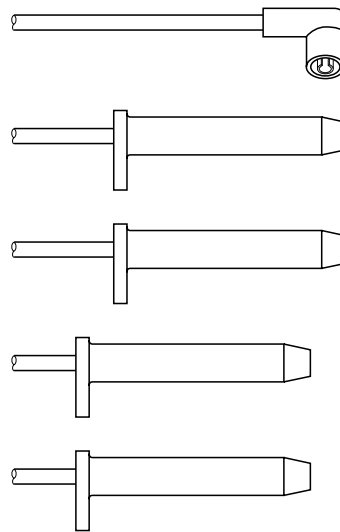
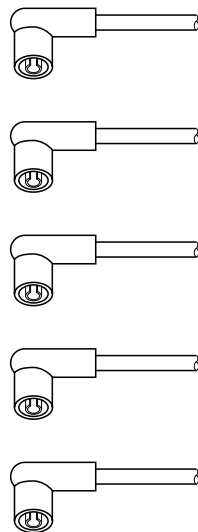
M07-700



①



②



③

Zündkerze

Spark plug

Bougie d'allumage

Bujía encendido

Artikel Nr. - reference référence - referencia	ersetzt - remplaçant replacing - reemplaza	Illustr.	Verwendung - application - application - aplicación	Mot. eng.	Liter - litres litres - litros	von - de from - de	bis-jusque to - hasta	KW	(PS-HP-CV)
205 043 ...	5 099 804 1 523 608 1 507 531 78TF12405BA	1	ersetzt - replacing - remplaçant - reemplaza 14R - 7DU WR7DC 0,8 mm 1 polig - 1 pin - 1 contact à fiches - 1 contacto Universal						
300 839 ...	1 012 639 AGRF22PP1	2	ersetzt - replacing - remplaçant - reemplaza 14KR-7DU 1,0 mm 1 polig - 1 pin - 1 contact à fiches - 1 contacto Universal						
300 840 ...	1 023 706 AGPR22P1	3	ersetzt - replacing - remplaçant - reemplaza 14FR-6DPXU 1,0 mm 1 polig - 1 pin - 1 contact à fiches - 1 contacto Universal						
300 879 ...	5 099 728 6 190 831 5 099 776 88SF12405CB	3	ersetzt - replacing - remplaçant - reemplaza 14FR - 6DUX FR6DCX 1,0 mm 1 polig - 1 pin - 1 contact à fiches - 1 contacto Universal						
300 847 ...	7 335 128 AGPR12P	3	ersetzt - replacing - remplaçant - reemplaza 14FR-5DPUX 1,0 mm 1 polig - 1 pin - 1 contact à fiches - 1 contacto Universal						
300 843 ...	3 539 125 AWSF32F	4	ersetzt - replacing - remplaçant - reemplaza 14KR - 8DPU 1,1 mm 1 polig - 1 pin - 1 contact à fiches - 1 contacto Universal						
300 845 ...	1 090 749 1 077 002 6 726 180 AYRF22PP 928F12405AF XS4F12405DA	5	ersetzt - replacing - remplaçant - reemplaza 14KR - 6ZPPV HR7MPP 1,3 mm 1 polig - 1 pin - 1 contact à fiches - 1 contacto Universal						
108 954 ...	1 032 705 AGPR32PD	6	2 polig - 2 pins - 2 contacts à fiches - 2 contactos Universal						
300 846 ...	7 036 023 AGPR22PP	7	1 polig - 1 pin - 1 contact à fiches - 1 contacto Universal						

M07-800

Glühkerze

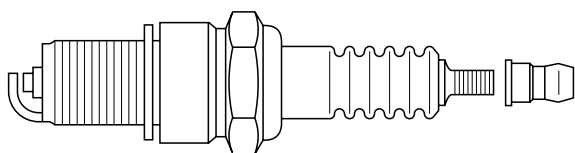
Glow plug

Bougie préchauffage

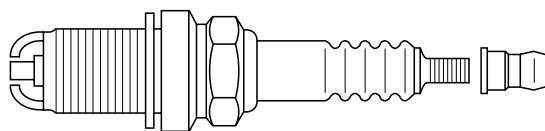
Bujía incandescente

Artikel Nr. - referencia référence - referencia	ersetzt- remplaçant replacing - reemplaza	Illustr.	Verwendung - application - application - aplicación	Mot. eng.	Liter - litres litres - litros	von - de from - de	bis-jusque to - hasta	KW	(PS-HP-CV)
300 850 ...	6 132 246 EZD6 84FF6M090B2A	8	Fiesta 84 Escort/ Orion 81/86	D	1,6	02/84	12/88	40	54
				D	1,6	02/84	12/88	40	54
300 848 ...	7 088 988 EZD8 93FF6M090AA	9	Fiesta 89 Escort/ Orion 86/91/95 Escort/ Orion 91/95 Sierra 87 Mondeo 93	D	1,8	03/89	06/96	44	60
				D	1,8	08/88	09/01	44	60
				D	1,8	06/93	09/01	66	90
				D	1,8	04/89	12/92	55	75
				D	1,8	09/93	07/96	65	88
300 851 ...	1 056 857 EZD39 96FF6M090CA	10	Fiesta 96 Escort 95 Mondeo 97	D	1,8	11/95	02/02	44	60
				D	1,8	03/96	09/01	51	69
				D	1,8	08/96	09/00	66	90
300 849 ...	6 154 593 EZD5 84BB6M090AA	10	Sierra 82/87 Scorpio/ Granada 85/92	D	2,3	10/82	12/92	49	67
				D	2,5	05/85	08/93	51- 68	69- 92

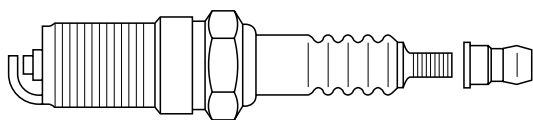
M07-850



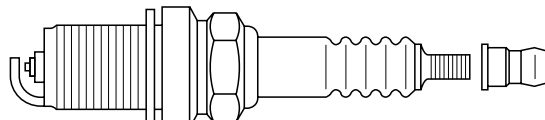
①



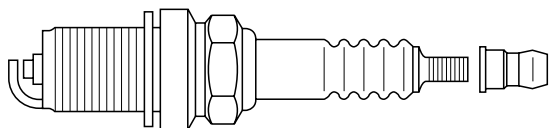
⑥



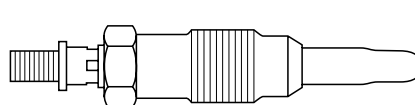
②



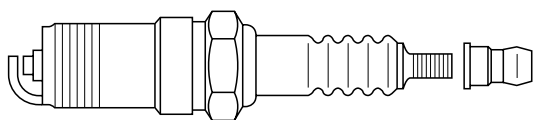
⑦



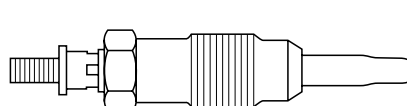
③



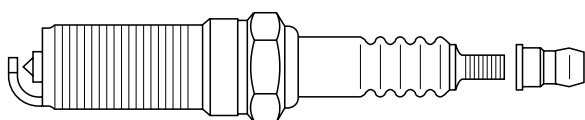
⑧



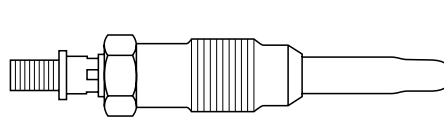
④



⑨



⑤



⑩

Kupplungssatz

Clutch kit

Série d'embrayage

Juego de embrague

Artikel Nr. - reference référence - referencia	ersetzt- remplaçant replacing - reemplaza	Illustr.	Verwendung - application - application - aplicación	Mot. eng.	Liter - litres litres - litros	von - de from - de	bis-jusque to - hasta	KW	(PS-HP-CV)
301 753 ...	1 013 684	-	180 mm Ka 97 Fiesta 96 Puma 97	E E E	1,3 1,25 - 1,4 1,4	09/96 11/95 11/97	10/02 02/02 12/01	36- 51 37- 66 66	49- 69 50- 90 90
301 757 ...	5 012 370 619 0088 09	-	190 mm Fiesta 84 Fiesta 89 Fiesta 89 Escort/ Orion 86 Escort/ Orion 91 Escort 95	D V V/E D V V	1,6 1,0 1,1 - 1,3 1,6 1,1 - 1,3 1,3	01/84 05/90 05/90 08/83 08/90 02/95	02/89 07/91 06/96 12/88 12/94 07/95	40 33 37- 44 40 40- 44 44	54 45 50- 60 54 54- 60 60
301 136 ...	5 014 445 3000 058 003	-	190 mm Fiesta 84 Fiesta 84 Fiesta 84 Fiesta 84 Fiesta 89 Fiesta 89 Escort/ Orion 86 Escort/ Orion 86	V V V/E D V/E V/E V/E D	0,9 - 1,1 1,3 1,4 1,6 1,1 1,4 1,1 - 1,4 1,6	04/86 02/84 01/86 02/84 03/89 03/89 01/86 01/86	01/89 02/86 08/90 12/88 04/90 07/90 07/90 12/88	33- 41 51 51- 55 40 37- 40 52- 55 37- 55 40	45- 56 69 69- 75 54 50- 54 71- 75 50- 75 54
301 754 ...	5 024 279 619 0711 00 3000 329001	-	190 mm Fiesta 89 Escort/ Orion 91/95	M: CVH M: CVH V/E V/E	1,4 1,4	08/90 08/90	06/96 07/95	52- 55 52- 54	71- 75 71- 73
301 142 ...	5 013 615	-	215 mm Sierra 82/87 Sierra 82/87 Sierra 82/87 Scorpio/ Granada 85 Scorpio/ Granada 85 Transit 86/92	M: CVH nicht/not MTX-75 M: OHC,nicht/not MTX-75 V/E V/E V/E V/E V/E	1,6 1,6 - 2,0 1,8 2,0 1,8 - 2,0 1,6 - 2,0	08/82 10/84 08/82 05/85 05/85 01/86	12/92 12/92 12/92 05/89 02/92 07/91	59 51- 85 66 67- 85 66- 77 46- 60	80 69-116 90 91-116 90-105 63- 82
301 756 ...	5 014 443 622 0288 00 3000 122 002	-	220 mm Fiesta 84 Fiesta 89 Escort/ Orion 86 Escort/ Orion 91 Escort 95	V V/E V/E V/E V/E	1,6 1,6 1,6 1,6 1,6	08/86 03/89 01/86 08/90 01/95	12/88 07/92 07/90 12/94 09/01	71 66- 96 65- 97 65- 79 65- 79	97 90-131 88-132 88-107 88-107
301 755 ...	5 026 068	-	220 mm Fiesta 89 Escort/ Orion 91	M: Zetec E M: Zetec E E E	1,6 1,6	08/92 02/92	08/93 12/94	66 65- 66	90 88- 90
301 134 ...	5 020 672 622 0569 00 3000 243 001	-	220 mm Fiesta 89 Fiesta 89 Escort/ Orion 86 Escort/ Orion 91 Escort 95	Courier B5 D D D D D	1,8 1,8 1,8 1,8 1,8	08/91 03/89 08/88 08/90 02/95	06/95 06/96 07/90 06/96 05/95	44 44 44 44 44	60 60 60 60 60
301 126 ...	5 029 118	-	240 mm Escort/ Orion 91 Escort 95	D D	1,8 1,8	05/93 01/95	12/94 09/01	66 51- 66	90 70- 90
301 104 ...	5 026 186	-	242 mm Transit 86/92 Transit 95/ Tourneo	D D	2,5 2,5	10/88 08/94	07/94 07/00	50- 52 51- 56	68- 70 69- 76

M08-100

Kupplungsscheibe

Clutch disc

Disque d'embrayage

Disco de embrague

Artikel Nr. - reference référence - referencia	ersetzt- remplaçant replacing - reemplaza	Illustr.	Verwendung - application - application - aplicación	Mot. eng.	Liter - litres litres - litros	von - de from - de	bis-jusque to - hasta	KW	(PS-HP-CV)
301 164 ...	1 039 229	-	Ka 97 Fiesta 96 Fiesta 96 Puma 97 M: Zetec S M: Zetec S	E E E E	1,3 1,3 1,25 - 1,4 1,4	09/96 11/95 11/95 06/97	02/02 02/02 12/01	36- 51 37- 44 55- 66 66	49- 69 50- 60 75- 90 90
300 481 ...	6 522 320 1 643 771 ECD1340 89FB7550AB	-	Fiesta 89 Fiesta 89 Fiesta 89 Escort/ Orion 86 Escort/ Orion 86 Escort/ Orion 91 Escort/ Orion 91 Escort/ Orion 91 Escort 95 Escort 95 M: OHV M: OHV M: CVH M: OHV M: CVH M: OHV M: CVH M: CVH/Express M: OHV M: CVH	V/E E V/E V V/E E V/E E E E	1,1 1,3 1,4 1,3 1,4 1,3 1,4 1,4 1,3 1,4 1,4 1,3 1,4	05/90 05/91 08/90 01/86 01/86 07/91 08/90 01/91 08/95 08/95	06/96 06/96 06/96 07/90 07/90 12/94 12/94 12/94 09/01 09/01	37- 40 44 52- 54 44- 46 51- 55 44- 46 52- 54 54 44 55	50- 54 60 71- 73 60- 63 69- 75 60- 63 71- 73 73 60 75
301 127 ...	5 025 994	-	Fiesta 89 Escort/ Orion 91	V/E V/E	1,6 1,6	08/90 08/90	06/96 12/94	66- 96 66- 79	90-130 90-108
301 131 ...	6 774 739 1 644 878 6 152 130	-	M: Zetec E Fiesta 89 Fiesta 89 Escort/ Orion 91 Escort/ Orion 91 nicht/not MTX-75	E E E E	1,6 1,8 1,6 1,8	01/94 03/92 08/92 01/92	08/95 03/94 12/94 08/95	65- 66 77- 96 66 77	88- 90 105-130 90 105
301 152 ...	7 181 739	-	Escort/ Orion 91/95 Escort/ Orion 91/95 Escort 95 Mondeo 93 M: Zetec/MTX 75 M: DOHC/16V M: Zetec M: Zetec	E E E E	1,8 2,0 1,8 2,0	01/92 09/91 09/95 08/94	09/01 08/96 09/01 07/96	77 110 85 100	105 150 115 136
300 020 ...	1 005 562 7 381 785 95AG7550CC 95AG7550CB	-	Escort 95 Escort 95 Escort 95 BC M: Zetec E,nicht/not 4WD M: Zetec E/BC	E E E	1,6 1,6 - 1,8 1,8	01/95 03/95 01/95	03/97 04/97 03/97	66 65- 96 77	90 88-131 105
300 011 ...	1 004 521 6 741 999 7 381 786 95BG7550BC	-	Mondeo 93 Mondeo 93 M: Zetec E M: Zetec E	E E	1,6 1,8	03/93 08/94	07/96 07/96	65- 66 82- 85	88- 90 112-116
300 230 ...	5 023 450 89VX7550AA	-	Sierra 82 Sierra 82/87 Sierra 82/87 Sierra 82/87 Sierra 87 Scorpio/ Granada 85 Transit 78 Transit 86 M: OHC M: CVH M: OHC M: OHC M: OHC	E V/E V/E V/E E V/E V V	2,0 1,6 1,8 2,0 1,6 1,8 - 2,0 1,6 1,6	08/82 06/82 10/84 08/82 09/91 05/85 01/78 01/86	01/87 08/91 12/92 12/92 12/92 02/92 11/85 07/91	66 51- 59 66 67- 85 59 66- 85 46- 48 46- 48	90 69- 80 90 91-116 80 90-116 63- 65 63- 65
301 147 ...	1 518 385	-	Sierra 82/87	V	1,6	06/82	12/92	51- 59	69- 80
301 133 ...	6 828 870	-	Fiesta 89 Escort/ Orion 86 Escort/ Orion 91 Escort 95	D D D D	1,8 1,8 1,8 1,8	03/89 08/88 08/90 07/95	06/96 07/90 12/94 09/01	44 44 44 44	60 60 60 60
301 163 ...	1 005 193	-	Fiesta 96	D	1,8	11/95	02/02	44	60
301 125 ...	6 575 361	-	Escort/ Orion 91 Escort 95	D D	1,8 1,8	05/93 01/95	12/94 09/01	66 51- 66	90 70- 90
300 955 ...	1 650 572 1 645 427 6 121 836 87GB7550BA	-	Sierra 82 Sierra 82 Sierra 82 Scorpio/ Granada 85 "GR" "DK"/Taxi	D D D D	2,3 2,3 2,3 2,5	10/82 10/82 11/85 11/85	01/87 11/85 01/87 02/92	49 49 49 51	67 67 67 69

M08-200

Kupplungsscheibe

Clutch disc

Disque d'embrayage

Disco de embrague

Artikel Nr. - reference référence - referencia	ersetzt- remplaçant replacing - reemplaza	Illustr.	Verwendung - application - application - aplicación	Mot. eng.	Liter - litres litres - litros	von - de from - de	bis-jusque to - hasta	KW	(PS-HP-CV)			
300 506 ...	6 611 517 6 183 828 1 644 761 ECD1345 91BB7550AA 88BB7550DA	-	Sierra 82	M: nicht/not DOHC	V/E	1,8 - 2,0	08/82	02/87	59- 77	80-105		
			Sierra 82		V	2,0	09/82	08/84	66	90		
			Sierra 82/87		V	1,6	08/82	12/92	51- 55	69- 75		
			Sierra 87	MTX-75	V/E	1,6	09/91	12/92	53- 59	72- 80		
			Sierra 87	M: nicht/not RED/REF	V/E	1,8	07/88	12/92	63- 66	86- 90		
			Sierra 87	MTX-75	V/E	1,8 - 2,0	09/91	12/92	66- 74	90-100		
			Sierra 87	M: DOHC	V/E	2,0	09/89	12/92	77- 90	105-122		
			Scorpio/ Granada 85	MTX-75	V/E	1,8 - 2,0	09/91	01/92	66- 74	90-100		
			Scorpio/ Granada 85	M: DOHC	V/E	2,0	09/89	01/92	77- 90	105-122		
			Scorpio/ Granada 85/92		V/E	2,0	02/92	10/94	77- 90	105-122		
			301 149 ...	7 313 832	-	Mondeo 93	D	1,8	09/94	07/96	65	88
			301 158 ...	1 031 126	-	Mondeo 97	E	2,0	08/96	09/00	96	130
301 156 ...	1 027 290	-	Mondeo 97	D	1,8	08/96	09/00	66	90			
301 140 ...	1 650 260	-	Scorpio/ Granada 85		E	2,4	09/86	02/89	92- 96	125-130		
			Scorpio/ Granada 85		E	2,9	09/86	12/88	107-143	145-195		
			Transit 86	MTX-75	E	2,0	10/88	07/91	57- 60	78- 82		
301 109 ...	6 186 656	-	Scorpio/ Granada 85/92	D	2,5	12/88	08/93	68	92			
301 103 ...	6 920 720	-	Transit 86/92		D	2,5	10/88	07/94	50- 52	68- 70		
			Transit 95/ Tourneo		D	2,5	08/94	07/00	51- 56	69- 76		
301 100 ...	7 351 669	-	Scorpio/ Granada 85/92	MTX-75	E	2,4	03/89	10/94	92- 96	125-130		
			Scorpio/ Granada 85/92	MTX-75	E	2,9	01/89	10/94	107-143	146-195		
301 105 ...	6 920 721	-	Transit 92		D	2,5	08/91	07/94	63- 85	86-115		
			Transit 95/ Tourneo		D	2,5	08/94	07/00	63- 85	86-115		
301 107 ...	1 030 167	-	Transit 92	MTX-75	E	2,0	09/91	07/94	66- 72	90- 98		
			Transit 95/ Tourneo		E	2,0	08/94	07/00	84	114		
300 955 ...	1 650 572 1 645 427 6 121 836 87GB7550BA	-	Sierra 82	"GR"	D	2,3	10/82	01/87	49	67		
			Sierra 82	"DK"/Taxi	D	2,3	10/82	11/85	49	67		
			Sierra 82		D	2,3	11/85	01/87	49	67		
			Scorpio/ Granada 85		D	2,5	11/85	02/92	51	69		

Ausrücklager >Kupplung

Release bearing >clutch

Butée >embrayage

Collar >embrague

Artikel Nr. - reference référence - referencia	ersetzt- remplaçant replacing - reemplaza	Illustr.	Verwendung - application - application - aplicación	Mot. eng.	Liter - litres litres - litros	von - de from - de	bis-jusque to - hasta	KW	(PS-HP-CV)	
301 229 ...	1 026 539	1	Ka 97		E	1,3	09/96		36- 44	49- 60
			Fiesta 96		E	1,25 - 1,3	11/95	02/02	37- 55	50- 75
			Fiesta 96		E	1,4	11/96	02/02	66	90
			Fiesta 96		D	1,8	11/95	02/02	44- 55	60- 75
			Puma 97		E	1,7	06/97	12/01	92	125-
			Focus 99	B5/IB5	E	1,4 - 2,0	08/98		55- 96	75-131

M08-300

Ausrücklager >Kupplung

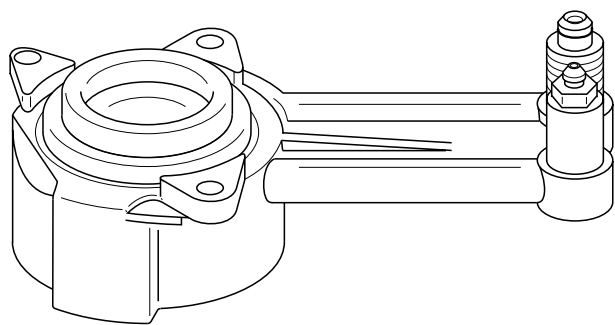
Release bearing >clutch

Butée >embrayage

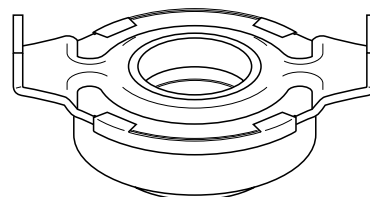
Collar >embrague

Artikel Nr. - reference référence - referencia	ersetzt- remplaçant replacing - reemplaza	Illustr.	Verwendung - application - application - aplicación	Mot. eng.	Liter - litres litres - litros	von - de from - de	bis-jusque to - hasta	KW	(PS-HP-CV)				
301 094 ...	6 846 395	2	Fiesta 89	M: OHV	V/E	1,1	03/89	06/96	37- 40	50- 54			
			Fiesta 89	M: OHV	E	1,3	05/91	06/96	44	60			
			Fiesta 89	M: CVH	V/E	1,4	03/89	06/96	52- 55	71- 75			
			Fiesta 89	M: Zetec	E	1,6	03/94	08/95	65- 66	88- 90			
			Fiesta 89	M: Zetec	E	1,8	03/92	03/94	77- 96	105-130			
			Fiesta 89		D	1,8	03/89	06/96	44	60			
			Escort 86	M: OHV	V	1,3	01/86	07/90	44- 46	60- 63			
			Escort 86	M: CVH	V/E	1,4	01/86	07/90	51- 55	69- 75			
			Escort 86	M: CVH	V/E	1,6	01/86	07/90	65- 97	88-132			
			Escort 86/91		D	1,8	08/88	12/94	44	60			
			Escort 91	M: OHV	E	1,3	07/91	12/94	44- 46	60- 63			
			Escort 91	M: CVH	V/E	1,4	08/90	12/94	52- 54	71- 73			
			Escort 91	M: CVH/Express	E	1,4	01/91	12/94	54	73			
			Escort 91	M: Zetec	E	1,6	08/92	12/94	66	90			
			Escort 91	M: CVH	V/E	1,6	08/90	12/94	66- 79	90-108			
			Escort 91	M: Zetec	E	1,8	01/92	12/94	77	105			
			301 095 ...	7 166 796	3	Escort 91		D	1,8	05/93	12/94	66	90
						Escort 91/95	M: Zetec E/MTX-75	E	1,8	01/92	09/01	77	105
Escort 91/95	M: DOHC	E				2,0	09/91	08/96	110	150			
Escort 95	M: OHV	E				1,3	08/95	09/01	44	60			
Escort 95		E				1,4	08/95	09/01	55	75			
Escort 95	M: Zetec E/BC	E				1,6	01/95	03/97	66	90			
Escort 95	M: Zetec E/BC	E				1,6 - 1,8	04/97	09/01	66- 77	90-105			
Escort 95	M: Zetec E	E				1,8	09/95	09/01	85	115			
Escort 95		D				1,8	07/95	09/01	44	60			
Escort 95		D				1,8	01/95	09/01	51- 66	70- 90			

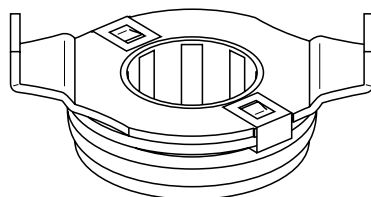
M08-400



①



②



③

Ausrücklager >Kupplung

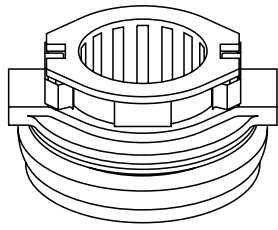
Release bearing >clutch

Butée >embrayage

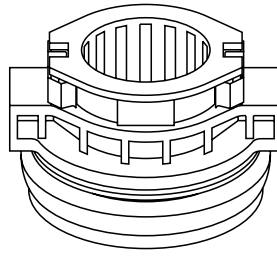
Collar >embrague

Artikel Nr. - reference référence - referencia	ersetzt- remplaçant replacing - reemplaza	Illustr.	Verwendung - application - application - aplicación	Mot. eng.	Liter - litres litres - litros	von - de from - de	bis-jusque to - hasta	KW	(PS-HP-CV)	
301 097 ...	6 124 270	1	Sierra 82 Sierra 82/87 Sierra 82/87 Sierra 82/87 Sierra 82/87 Sierra 87 Sierra 87 Sierra 87 Scorpio/ Granada 85 Scorpio/ Granada 85 Scorpio/ Granada 85 Transit 86	M: V6 nicht/not MTX-75 nicht/not MTX-75 M: OHC,nicht/not MTX-75 M: CVH M: CVH/MTX-75 M: OHC,nicht/not MTX-75 M: V6 M: V6 M: OHC	E V/E V/E V/E D E V/E D V/E E E V	2,0 1,6 1,8 2,0 2,3 1,6 1,8 1,8 1,8 - 2,0 2,4 2,9 1,6	08/82 06/82 10/84 08/82 10/82 09/91 07/88 04/89 05/85 09/86 09/86 01/86	01/87 08/91 12/92 12/92 12/92 12/92 12/92 12/92 02/92 02/89 12/88 07/91	66 51- 59 66 67- 85 49 59 80 59- 66 55 66- 85 92- 96 107-143 46- 48	90 69- 80 90 91-115 67 80 80- 90 75 90-115 125-130 145-195 63- 65
301 098 ...	6 124 271	2	<i>Nabe mit 20 Nuten - hub with 20 grooves moyeu avec 20 rainures - cubo con 20 ranuras</i> Sierra 82/87	V	1,6	06/82	12/92	51- 59	69- 80	
301 096 ...	6 164 967	3	Sierra 87 Sierra 87 Sierra 87 Scorpio/ Granada 85/92 Scorpio/ Granada 85 Scorpio/ Granada 85/92 Scorpio/ Granada 85/92 Scorpio/ Granada 85/92 Scorpio/ Granada 85/92 Transit 86 Transit 92 Transit 86/92 Transit 92 Transit 95/ Tourneo Transit 95/ Tourneo Transit 95/ Tourneo	M: OHC M: OHC/MTX- 75 M: OHC M: OHC/MTX -75 M: DOHC M: V6/MTX -75 M: V6/MTX -75 M: OHC/MTX -75 M: OHC/MTX -75 M: DOHC	V/E V/E V/E V/E V/E E E D E E D D E D D E D D	1,6 1,8 - 2,0 2,0 1,8 - 2,0 2,0 2,0 2,4 2,9 2,5 2,0 2,0 2,5 2,0 2,0 2,5 2,5 2,0 2,5 2,5 2,0 2,5 2,5	09/91 09/91 09/89 09/91 09/89 02/92 03/89 01/89 12/88 10/88 08/91 10/88 07/94 08/91 08/94 08/94 07/00 08/94 07/00	12/92 01/92 12/92 12/92 01/92 10/94 10/94 10/94 107-143 08/93 07/91 07/94 50- 52 07/94 07/00 07/00 07/00	53- 55 66- 74 77- 90 66- 74 77- 90 77- 90 92- 96 107-143 68 57- 60 66- 72 50- 52 63- 85 84 51- 56 63- 85	72- 75 90-101 105-122 90-101 105-122 105-122 125-130 145-195 92 78- 82 90- 98 68- 70 85-115 114 70- 76 85-115
301 099 ...	6 928 450	4	<i>M: Zetec E</i> Mondeo 93 Mondeo 93	E E	1,6 - 1,8 2,0	01/93 01/93	08/94 08/94	65- 85 100	88-116 136	
301 231 ...	7 113 400	5	Mondeo 93 Mondeo 93 Mondeo 97 Mondeo 97	M: Zetec E M: Zetec E M: Zetec E	D E E E	1,8 2,0 1,6 - 1,8 2,0	08/94 08/94 08/96 08/96	07/96 07/96 09/00 09/00	65 100 66- 85 96	88 136 90-116 131
302 230 ...	7 045 932	6	Scorpio/ Granada 85/92		D	2,5	09/93	10/94	85	116

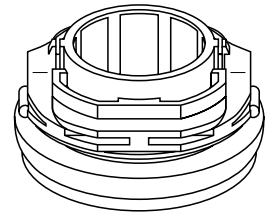
M08-500



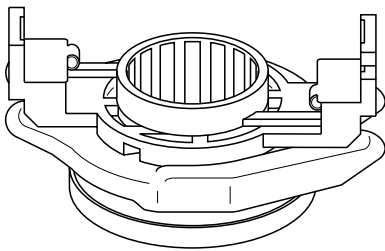
①



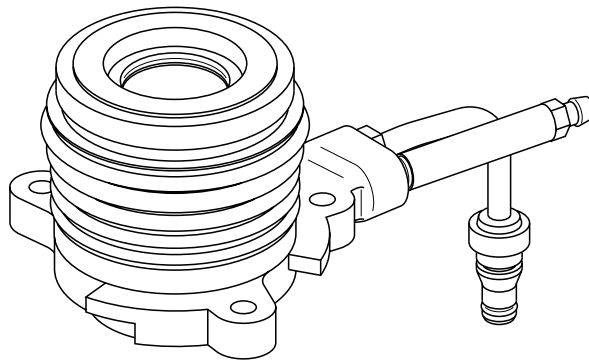
②



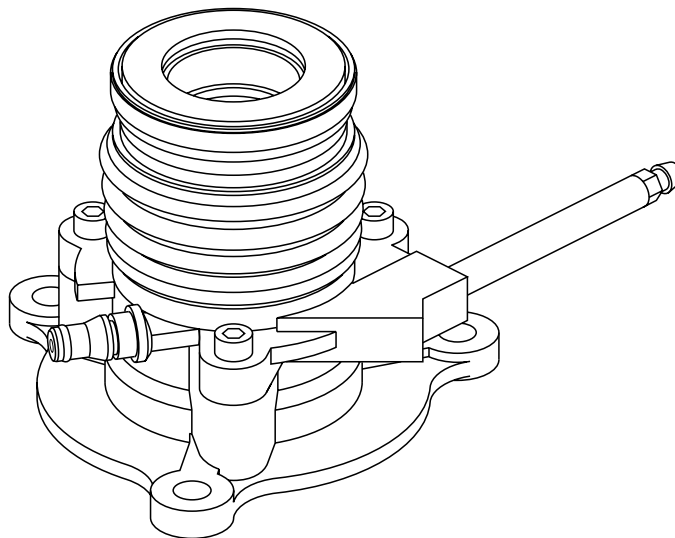
③



④



⑤



⑥

KA 97

Liter	KW/PS	Motorcode	Motortype	von/ from bis/ to	Bemerkung/ remarks
1.3	36/49	JJD/ JJF/ JJG	Endura-E SEFI	09/96	
1.3	36/49	JJH/ JJL	Endura-E SEFI	09/96	
1.3	37/50	JJB	Endura-E SEFI	09/96	
1.3	44/60	J4D/ J4K/ J4M	Endura-E SEFI	09/96	
1.3	44/60	J4N/ J4P/ J4S	Endura-E SEFI	09/96	
1.3	44/60	BAA	Duratec-8V SFI	09/96	
1.3	51/70	A9A/ A9B	Duratec-8V SFI	09/96	
1.6	70/95	CDB/ CDC	Duratec-8V SFI	09/96	

09/96

FIESTA 84

Liter	KW/PS	Motorcode	Motortype	von/ from bis/ to	Bemerkung/ remarks
1.0 (0.9)	33/45	TKB	VAL 1V	08/83 02/89	
1.1	37/50	GLC	VAL VV	08/83 01/86	
1.1	37/50	GSF	VAL VV	08/83 02/89	- CH/S
1.1	39/53	GL1/ GS1	VAL VV	03/84 01/87	+CH/S
1.1	41/56	GL1	VAL VV	08/83 01/87	
1.1	39/53	GS1	VAL VV	02/87 02/89	+CH/S
1.1	35/48	GUB	VAL 2V	02/87 02/89	+A/CH
1.1	36/49	GSH	VAL VV	02/87 02/89	
1.3	51/69	JPC	CVH 2V	02/84 01/86	
1.4	51/70	FUBA	CVH 2V	08/83 01/87	
1.4	55/75	FUB	CVH 2V	01/86 02/89	
1.4	54/73	FUD	CVH 2V	02/87 02/89	
1.4	52/71	F6C/ F6A	CVH CFI	02/87 02/89	
1.6	58/79	LP3	CVH VV	01/86 02/89	
1.6	71/96	LUB/ LUD	CVH 2V	02/84 02/89	
1.6	40/54	LTB	Diesel	02/84 02/89	

8/83-2/89

FIESTA 89

Liter	KW/PS	Motorcode	Motortype	von/ from bis/ to	Bemerkung/ remarks
1.0	33/45	TLB	HCS 1V	03/89 01/94	
1.1	37/50	G6A	HCS CFI	03/89 06/96	
1.1	40/54	GUE/ GUD	HCS 2V	03/89 12/92	
1.3	44/60	JBC	HCS 2V	05/91 10/92	
1.3	44/60	J6B	HCS CFI	05/91 06/96	
1.4	52/71	F6E	CVH CFI	03/89 01/94	
1.4	54/73	FUG/ FUJ	CVH 2V	03/89 12/92	
1.4	54/73	F4A	PTE SEFI	03/89 06/96	
1.4	55/75	FUF	CVH 2V	01/94 08/95	
1.6	66/90	L1G	ZETEC SEFI	03/94 08/95	
1.6	66/90	LUH	CVH 2V	03/89 03/92	
1.6	76/104	LJD	CVH EFI	03/89 06/96	
1.6	81/110	LJC	CVH EFI	08/89 03/92	
1.6	96/130	LHA	CVH Turbo	04/90 03/92	
1.8	77/105	RDB	ZETEC SEFI	03/92 03/94	
1.8	96/130	RQC	ZETEC SEFI	03/92 03/94	
1.8	44/60	RTC/ RTD/ RTG	Diesel	03/89 06/96	

03/89-06/96

FIESTA 96

11/95-02/02

Liter	KW/PS	Motorcode	Motortype	von/ from bis/ to	Bemerkung/ remarks
1.25	55/75	DHA	Zetec-SE SEFI	11/95 02/02	
1.25	55/75	DHB	Zetec-SE SEFI	11/95 02/02	
1.25	55/75	DHC	Zetec-SE SEFI	11/95 02/02	
1.25	55/75	DHD	Zetec-SE SEFI	11/95 02/02	
1.25	55/75	DHE	Zetec-SE SEFI	11/95 02/02	
1.25	55/75	DHF	Zetec-SE SEFI	11/95 02/02	
1.25	55/75	DHG	Zetec-SE SEFI	11/95 02/02	
1.3	37/50	JJA	Endura-E SEFI	11/95 02/02	
1.3	37/50	JJC	Endura-E SEFI	11/95 02/02	
1.3	37/50	JJE	Endura-E SEFI	11/95 02/02	
1.3	37/50	JJJ	Endura-E SEFI	11/95 02/02	
1.3	37/50	JJK	Endura-E SEFI	11/95 02/02	
1.3	37/50	JJM	Endura-E SEFI	11/95 02/02	
1.3	44/60	J4C	Endura-E SEFI	11/95 02/02	
1.3	44/60	J4J	Endura-E SEFI	11/95 02/02	
1.3	44/60	J4L	Endura-E SEFI	11/95 02/02	
1.3	44/60	J4Q	Endura-E SEFI	11/95 02/02	
1.3	44/60	J4R	Endura-E SEFI	11/95 02/02	
1.3	44/60	J4T	Endura-E SEFI	11/95 02/02	
1.4	66/90	FHA	Zetec-SE SEFI	11/95 02/02	
1.4	66/90	FHE	Zetec-SE SEFI	11/95 02/02	
1.6	76/103	L1T	Zetec-SE SEFI	11/95 02/02	
1.6	76/103	L1V	Zetec-SE SEFI	11/95 02/02	
1.8	44/60	RTK	Endura-DE	11/95 02/02	
1.8	44/60	RTJ	Endura-DE	11/95 02/02	
1.8	55/75	RTN	Endura-DI	11/95 02/02	
1.8	55/75	RTP	Endura-DI	11/95 02/02	
1.8	55/75	RTQ	Endura-DI	11/95 02/02	

FIESTA/ FUSION 2001

11/01-

Liter	KW/PS	Motorcode	Motortype	von/ from bis/ to	Bemerkung/ remarks
1.25	51/70	M7JA/ M7JB	Duratec 16V SFI	11/01	
1.25	55/75	FUJA/ FUJB	Duratec 16V SFI	11/01	
1.3	44/60	BAJA	Duratec 8V SFI	11/01	
1.3	51/70	A9JA/ A9JB	Duratec 8V SFI	11/01	
1.4	59/80	FXJA/ FXJB	Duratec 16V SFI	11/01	
1.6	74/100	FYJA/ FYJB	Duratec 16V SFI	11/01	
1.4	50/68	F6JA/ F6JB	Duratorq-TDCI	11/01	

PUMA 97

06/97-12/01

Liter	KW/PS	Motorcode	Motortype	von/ from bis/ to	Bemerkung/ remarks
1.4	66/90	FHD	Zetec-SE SEFI	06/97 12/01	
1.4	66/90	FHF	Zetec-SE SEFI	06/97 12/01	
1.6	76/102	L1W	Zetec-SE SFI	06/97 12/01	
1.7	92/125	MHA	Zetec-S VCT SFI	06/97 12/01	
1.7	92/125	MHB	Zetec-S VCT SFI	06/97 12/01	

ESCORT/ ORION 86
01/86-07/90

Liter	KW/PS	Motorcode	Motortype	von/ from	bis/ to	Bemerkung/ remarks
1.1	37/50	GSG	VAL VV	01/86	08/88	
1.1	40/54	GUC	HCS 2V	08/88	07/90	
1.3	44/60	JLA/ JLB	VAL VV	01/86	07/90	
1.3	44/60	JBB	HCS 2V	01/86	07/90	
1.3	46/63	JBA	HCS 2V	08/88	07/90	
1.4	55/75	FUA	CVH 2V	01/86	07/90	
1.4	51/69	FUAA	CVH 2V	01/86	07/90	
1.4	54/73	FUC	CVH 2V	02/87	07/90	
1.4	54/73	F6B/ F6D	CVH CFI	01/87	07/90	
1.6	65/88	LUG	CVH 2V	01/89	07/90	
1.6	66/90	L4B	CVH FI	01/86	07/90	
1.6	66/90	LUC	CVH 2V	01/86	07/90	
1.6	58/79	LP2	CVH VV	01/86	09/89	
1.6	75/102	LJB	CVH EFI	08/89	07/90	
1.6	77/105	LRB/ LR2	CVH FI	01/86	08/89	
1.6	79/108	LJA	CVH EFI	08/89	07/90	
1.6	97/132	LNB	CVH FI	01/86	07/90	
1.6	40/54	LTC	Diesel	01/86	12/88	
1.8	44/60	RTA/ RTB	Diesel	08/88	07/90	

**ESCORT/ ORION 91
ESCORT 95**
**08/90-12/94
01/95-09/01**

Liter	KW/PS	Motorcode	Motortype	von/ from	bis/ to	Bemerkung/ remarks
1.1	40/54	GUF	HCS 2V	08/90	03/91	
1.3	44/60	JBE	HCS 2V	08/90	09/92	
1.3	44/60	J6A	HCS CFI	08/90	09/01	
1.3	44/60	J4B	Endura-E SEFI	08/90	09/01	
1.3	46/63	JBD	HCS 2V	08/90	09/01	
1.4	52/71	F6F/ F6G	CVH CFI	08/90	04/94	
1.4	54/73	FUH	CVH 2V	08/90	12/92	
1.6	54/73	F4B	PTE SEFI	08/90	09/01	
1.6	65-66/88-90	L1H/ L1K	ZETEC- SEFI	08/92	09/01	
1.6	66/90	L1E	ZETEC SEFI	08/92	09/01	
1.6	77/105	LJF	CVH EFI	08/90	01/92	
1.6	79/108	LJE	CVH EFI	08/90	01/92	
1.6	66/90	LUJ/ LUK	CVH 2V	08/90	09/01	
1.8	77/105	RDA	ZETEC SEFI	01/92	09/01	
1.8	85/115	RKC	ZETEC-E SEFI	09/95	09/01	
1.8	96/130	RQB	ZETEC SEFI	01/92	09/96	
2.0	110/150	N7A	DOHC 16V EFI	09/91	08/96	
2.0	162/220	N5F/ N5E	DOHC	03/92	12/95	+Cosworth
1.8	44/60	RTE/ RTF/ RTH	Diesel	08/90	09/01	
1.8	51/70	RVA	Endura-DE (TC)	03/96	09/01	
1.8	66/90	RFD/ RFK	Diesel-TCI	06/93	09/01	
1.8	66/90	RFS	Endura-DE (TCI)	06/93	09/01	

FOCUS 99

Liter	KW/PS	Motorcode	Motortype	von/ from bis/ to	Bemerkung/ remarks
1.4	55/75	FXDA/ FXDC	ZETEC-SE SFI	08/98	
1.4	55/75	FXDB/ FXDD	ZETEC-SE SFI	08/98	
1.6	72/98	CDDA	Duratec-8V SFI	01/99	
1.6	74/100	FYDA/ FYDC	ZETEC-SE SFI	08/98	
1.6	74/100	FYDB/ FYDD	ZETEC-SE SFI	08/98	
1.6	74/100	FYDH	ZETEC-SE SFI	01/99	
1.8	85/115	EYDC/ EYDB	ZETEC-E SFI	08/98	
1.8	85/115	EYDD/ EYDE	ZETEC-E SFI	08/98	
1.8	85/115	EYDF/ EYDG	ZETEC-E SFI	08/98	
1.8	85/115	EYDI/ EYDJ	ZETEC-E SFI	01/99	
1.8	85/115	EYDL	ZETEC-E SFI	01/99	
2.0	96/130	EDDD/ EDDF	ZETEC-E SFI	08/98	
2.0	96/130	EDDC/ Eddb	ZETEC-E SFI	08/98	
2.0	127/173	ALDA	Duratec-ST SFI	01/99	
2.0	158/215	HMDA	Duratec RS SFI	01/99	
1.8	55/75	BHDA/ BHDB	Endura-TDDI	08/98	Turbodiesel
1.8	66/90	C9DC/ C9DB	Endura-TDDI	01/99	Turbodiesel
1.8	66/90	C9DA	Endura-TDDI	01/99	Turbodiesel
1.8	74/100	FFDA	Duratorq-TDCI	01/99	Turbodiesel Common-Rail
1.8	85/115	F9DA/ F9DB	Duratorq-TDCI	01/99	Turbodiesel Common-Rail

SIERRA 82

Liter	KW/PS	Motorcode	Motortype	von/ from bis/ to	Bemerkung/ remarks
1.3	44/60	JCT	OHC 2V	06/82 01/87	
1.6	51/69	LSDA	OHC 2V	06/82 01/87	
1.6	55/75	LCT/ LCS	OHV 2V	06/82 01/87	
1.6	55/75	LSD	OHC 2V	06/82 01/87	
1.8	59-66/80-90	REB	OHC 2V	10/84 01/87	
2.0	67/91	NA1	OHC 2V	06/82 01/87	
2.0	69/94	NA	OHC 2V	06/82 01/87	
2.0	74/100	NE/ NE1	OHC 2V	10/84 01/87	
2.0	74/100	NRD	OHC EFI	04/85 01/87	
2.0	77/105	NET	OHC 2V	08/82 01/87	
2.0	85/115	NRB/ NR2	OHC EFI	04/85 01/87	
2.0	150/204	N5A	DOHC	06/82 01/87	+Cosworth
2.0	66/90	NYT	V6 V	09/82 01/87	
2.3	84/114	YYT	V6 V	08/82 01/87	
2.8	105/143	PR6	V6 EFI	06/82 01/87	
2.8	107/145	PR5	V6 EFI	06/82 01/87	
2.8	109/148	PRI	V6 EFI	06/82 01/87	
2.8	110/150	PRT	V6 EFI	09/82 01/87	- CH/S
2.8	111/151	PR	V6 EFI	09/82 01/87	
2.3	49/67	YTT	Diesel	10/82 01/87	

SIERRA 87

01/87-12/92

Liter	KW/PS	Motorcode	Motortype	von/ from	bis/ to	Bemerkung/ remarks
1.6	53/72	LSF	OHC 2V	01/87	12/92	
1.6	55/75	LSE	OHC 2V	01/87	12/92	
1.6	59/80	L6B	CVH CFI	01/87	12/92	
1.8	59-66/80-90	REF/ RED	OHC 2V	01/87	05/88	
1.8	63/86	R6A	CVH CFI	01/87	12/92	
1.8	64/87	R2C	CVH 2V	01/87	12/92	
1.8	66/90	R2A	CVH 2V	01/87	12/92	
2.0	74/100	NE5/ NEJ	OHC 2V	01/87	12/92	
2.0	74/100	N4B	OHC EFI	01/87	12/92	
2.0	77/105	NES	OHC 2V	05/89	05/89	
2.0	77/105	N8C	DOHC 2V	05/89	12/92	
2.0	80/109	N8A	DOHC 2V	01/87	12/92	
2.0	85/115	N4A/ N4I	OHC EFI	05/89	12/92	
2.0	85/115	N9E	DOHC EFI	05/89	12/92	
2.0	88/120	N9C	DOHC EFI	05/89	12/92	
2.0	90/122	N9A	DOHC EFI	01/87	12/92	
2.0	150/204	N5B	DOHC	01/87	12/92	+Cosworth
2.0	162/220	N5C/ N5D	DOHC	05/89	12/92	+Cosworth
2.8	105/143	PR8	V6 EFI	05/89	12/92	
2.8	107/145	PR7	V6 EFI	05/89	12/92	
2.8	110/150	PRG	V6 FI	01/87	12/88	- CH/S
2.9	107/145	B4B	V6 EFI	01/87	12/92	
2.9	107/145	B4C	V6 EFI	01/87	12/92	
2.9	110/150	B4A	V6 EFI	01/87	12/92	
1.8	55/75	RFA/ RFB/ RFL	Diesel	04/89	12/92	Turbodiesel
2.3	49/67	YTR	Diesel	01/87	12/92	

MONDEO 93

01/93-07/96

Liter	KW/PS	Motorcode	Motortype	von/ from	bis/ to	Bemerkung/ remarks
1.6	65/88	L1J	ZETEC-E SEFI	01/93	07/96	
1.6	66/90	L1F	ZETEC SEFI	01/93	07/96	
1.8	82/112	RKB	ZETEC-E SEFI	01/93	07/96	
1.8	85/115	RKA	ZETEC SEFI	01/93	07/96	
2.0	100/136	NGA	ZETEC SEFI	01/93	07/96	
2.5	125/170	SEA	Duratec-VE SEFI	08/94	07/96	
1.8	65/88	RFM/ RFN	Diesel -TCI	09/93	07/96	

MONDEO 97

08/96-09/00

Liter	KW/PS	Motorcode	Motortype	von/ from	bis/ to	Bemerkung/ remarks
1.6	66/90	L1J	ZETEC-E SEFI	08/96	09/00	
1.6	70/95	L1L/ L1N/ L1Q	ZETEC-E SEFI	08/96	09/00	
1.8	85/115	RKB/ RKF/ RKJ	ZETEC-E SEFI	08/96	09/00	
1.8	85/115	RKH/ RKK	ZETEC-E SEFI	08/96	09/00	
2.0	96/130	NGA/ NGB/ NGC	ZETEC-E SEFI	08/96	09/00	
2.0	96/130	NGD	ZETEC-E SEFI	08/96	09/00	
2.5	125/170	SEA/ SEB/ SEC	Duratec-VE SEFI	08/96	09/00	
2.5	151/205	SGA	Duratec-VE SEFI	08/96	09/00	
1.8	66/90	RFN	Endura-DE TCI	08/96	09/00	

MONDEO 2001

10/00-

Liter	KW/PS	Motorcode	Motortype	von/ from bis/ to	Bemerkung/ remarks
1.8	81/110	CGBA/ CGBB	Duratec-HE SFI	10/00	
1.8	92/125	CHBA/ CHBB	Duratec-HE SFI	10/00	
1.8	96/130	CFBA	Duratec-SCI PDI	10/00	
2.0	107/145	CJBA/ CJBB	Duratec-HE SFI	10/00	
2.5	125/170	LCBD	Duratec-VE SFI	10/00	
3.0	166/226	MEBA	Duratec-ST SFI	10/00	
2.0	66/90	D5BA	Duratorq-DI	10/00	Turbodiesel
2.0	85/115	D6BA	Duratorq-DI	10/00	Turbodiesel
2.0	85/115	HJBA/ HJBB	Duratorq-TDCI	10/00	Turbodiesel Common-Rail
2.0	85/115	HJBC	Duratorq-TDCI	10/00	Turbodiesel Common-Rail
2.0	96/130	FMBA/ N7BA	Duratorq-TDCI	10/00	Turbodiesel Common-Rail

COUGAR 99

08/98-01/01

Liter	KW/PS	Motorcode	Motortype	von/ from bis/ to	Bemerkung/ remarks
2.0	96/130	EDBA/ EDBB	ZETEC-E SEFI	08/98 01/01	
2.0	96/130	EDBC/ EDBD	ZETEC-E SEFI	08/98 01/01	
2.5	125/170	LCBA/ LCBC	Duratec-VE SEFI	08/98 01/01	
2.5	125/170	LCBE/ LCBB	Duratec-VE SEFI	08/98 01/01	

SCORPIO/ GRANADA 85/92

05/85-10/94

Liter	KW/PS	Motorcode	Motortype	von/ from bis/ to	Bemerkung/ remarks
1.8	66/90	REC	OHC 2V	05/85 05/88	
2.0	74/100	NE4	OHC 2V	05/85 10/94	
2.0	74/100	NER	OHC 2V	05/85 10/94	
2.0	74/100	NRC	OHC EFI	05/85 05/89	
2.0	77/105	NEL	OHC 2V	05/85 05/89	
2.0	77/105	N8D	DOHC 8V	05/89 10/94	
2.0	80/109	N8B	DOHC 8V	05/89 10/94	
2.0	85/115	NRA/ NRI	OHC EFI	05/85 05/89	
2.0	85/115	N9F	DOHC EFI	05/89 10/94	
2.0	88/120	N9D	DOHC EFI	05/85 10/94	
2.0	90/122	N9B	DOHC EFI	05/85 10/94	
2.4	92/125	ARD	V6 EFI	05/85 10/94	
2.4	96/130	ARC	V6 EFI	05/85 10/94	
2.8	105/143	PR4	V6 EFI	05/85 10/94	
2.8	107/145	PR3	V6 EFI	05/85 10/94	
2.8	110/150	PRE	V6 EFI	05/85 10/86	
2.9	107/145	BRE/ BRD/ BRF	V6 EFI	05/85 10/94	
2.9	110/150	BRC	V6 EFI	05/85 10/94	
2.9	143/195	BOA	V6 24V EFI	05/85 10/94	+Cosworth
2.5	51/69	STR	Diesel	05/85 02/92	
2.5	68/92	SFA/ SFB	Turbodiesel	12/88 08/93	
2.5	85/115	SCB	Diesel TCI	08/93 10/94	

SCORPIO 95

10/94-06/98

Liter	KW/PS	Motorcode	Motortype	von/ from bis/ to	Bemerkung/ remarks
2.0	85/115	NSD	DOHC 8V SEFI	10/94 06/98	
2.0	100/136	N3A	DOHC 16V SEFI	10/94 05/96	
2.3	108/147	Y5A	DOHC 16V SEFI	05/96 06/98	
2.9	110/150	BRG	V6 12V SEFI	10/94 06/98	
2.9	152/207	BOB	V6 24V SEFI	10/94 06/98	+Cosworth
2.5	85/115	SCC	Diesel-TCI	10/94 04/97	
2.5	92/125	SCD	Diesel-TCI	10/94 06/98	

GALAXY 95

02/95-03/00

Liter	KW/PS	Motorcode	Motortype	von/ from	bis/ to	Bemerkung/ remarks
2.0	85/115	NSE	DOHC SEFI	02/95	03/00	
2.3	107/145	Y5B	DOHC 16V SEFI	02/95	03/00	
2.8i	128/174	AAA	CD-V6 SEFI	02/95	04/98	Motronic
2.8i	128/174	AMY	CD-V6 SEFI	04/98	03/00	Motronic
1.9	66/90	1Z	Diesel TDI	02/95	09/96	
1.9	66/90	AHU	Diesel TDI	09/96	03/00	
1.9	81/110	AFN	Diesel TDI	12/96	03/00	

GALAXY 2000

04/00-

Liter	KW/PS	Motorcode	Motortype	von/ from	bis/ to	Bemerkung/ remarks
2.0	85/115	ZVSA	DOHC SEFI	04/00		
2.3	107/145	E5SA/ E5SB	DOHC 16V SEFI	04/00		
2.8	150/204	AYL	CD-V6 24V SEFI	04/00		
1.9	66/90	ANU	Diesel TDI	04/00		Turbodiesel (Pumpe-Düse)
1.9	85/115	AUY	Diesel TDI	04/00		Turbodiesel (Pumpe-Düse)
1.9	96/130	ASZ	Diesel TDI	04/00		Turbodiesel (Pumpe-Düse)

TRANSIT 86

01/86-07/91

Liter	KW/PS	Motorcode	Motortype	von/ from	bis/ to	Bemerkung/ remarks
1.6	46-48/63-68	LAC/ LAT	OHC VV	01/86	07/91	
2.0	55/75	NAV	OHC VV	01/86	07/91	
2.0	56/76	NAX/ NAW	OHC VV	01/86	07/91	
2.0	57/78	NAT	OHC VV	01/86	07/91	
2.0	57/78	N6T	OHC CFI	10/88	07/91	
2.0	60/82	N6TS	OHC CFI	10/88	07/91	
2.9	110/115	B4T	V6 EFI	01/86	07/91	
3.0	78/100	HXC	V6 ESX 1VV	01/86	07/91	
2.5	50/68	4AB	DI-Diesel	01/86	07/91	
2.5	52/70	4BA	DI-Diesel	01/86	07/91	
2.5	52/70	4CA	DI-Diesel	01/86	07/91	
2.5	52/70	4CB	DI-Diesel	01/86	07/91	
2.5	60/80	4AE	Turbodiesel	01/86	07/91	

TRANSIT 92

08/91-07/94

Liter	KW/PS	Motorcode	Motortype	von/ from	bis/ to	Bemerkung/ remarks
2.0 HC	66/90	NBA	OHC 2V	08/91	07/94	
2.0 HC	72/98	NCA	OHC EFI	08/91	07/94	
2.5	52/70	4BC/ 4FA	DI-Diesel	08/91	07/94	
2.5	59/80	4DA	DI-Diesel	08/91	07/94	
2.5	63/85	4GA	Turbodiesel	08/91	07/94	
2.5	74/100	4EA	Turbodiesel	08/91	07/94	
2.9 HC	107/145	BRT	V6 EFI	08/91	07/94	

TRANSIT 95/ TOURNEO

08/94-07/00

Liter	KW/PS	Motorcode	Motortype	von/ from	bis/ to	Bemerkung/ remarks
2.0	84/114	NSG/ NSF/ NSH	DOHC-8V SEFI	08/94	07/00	
2.5	51/70	4FA/ 4FB/ 4FC	DI-Diesel	08/94	07/00	
2.5	51/70	4FD	DI-Diesel	08/94	07/00	
2.5	55/75	4HA/ 4HD	Turbodiesel	08/94	07/00	
2.5	56/76	4HB/ 4HC	DI-Diesel	08/94	07/00	
2.5	63/85	4GA/ 4GB/ 4GC	Turbodiesel	08/94	07/00	
2.5	63/85	4GE	Turbodiesel	08/94	07/00	
2.5	63/85	4GD/ 4GF	Turbodiesel	08/94	07/00	
2.5	74/100	4EB/ 4EC	Turbodiesel-TI	08/94	07/00	
2.5	85/115	4ED	Turbodiesel-TCI	08/94	07/00	

TRANSIT 2000 (RWD)

08/00-

Liter	KW/PS	Motorcode	Motortype	von/ from bis/ to	Bemerkung/ remarks
2.0	55/75	D3FA	Duratorq-DI	08/00	
2.0	63/85	F3FA	'Duratorq-DI	08/00	
2.0	74/100	ABFA	'Duratorq-DI	08/00	
2.0	92/125	FIFA	Duratorq-TDCI	08/00	

TRANSIT 2000 (FWD)

08/00-

Liter	KW/PS	Motorcode	Motortype	von/ from bis/ to	Bemerkung/ remarks
2.0	55/75	D3FA	Duratorq DI	08/00	
2.0	63/85	F3FA	Duratorq DI	08/00	
2.0	74/100	A3FA	Duratorq DI	08/00	
2.0	92/125	FIFA	Duratorq TDCI	08/00	

TRANSIT CONNECT 2002

06/02-

Liter	KW/PS	Motorcode	Motortype	von/ from bis/ to	Bemerkung/ remarks
1.8	85/115	EYPA/ EYPC	ZETEC-E SFI	06/02	
1.8	55/75	BHPA	Endura-DI	06/02	
1.8	66/90	HCPA/ HCPB	Duratorq TDCI	06/02	

Inhaltsverzeichnis - list of contents - index - indice

Abgaskrümmerdichtung	316			Dichtung >Ventildeckel	390	392	
Abgasrohr	297			Dichtung >Ventilschaft	384	385	
Abgasrohrdichtung	318			Dichtung >Zwischenwelle	368		
Achsmutter	276			Dichtung >Zylinderkopf	372	374	376
Achsstummel	214			Dichtung >Zylinderkopf	378		
Achszapfen >Hinterachse	214			Dichtungssatz >Ventilschaft	384		
Adapter >Anhängerbetrieb	344			Dieselfilter	430	432	
Anhängersteckdose	342			Dieselmückführungsventil >Filter	432		
Anhängerstecker	342			Domlager >Stoßdämpfer Hinterachse	226		
Ansauglufttemperaturschalter	322			Domlager >Stoßdämpfer Vorderachse	202	204	
Anschlagpuffer >Stoßdämpfer Hinterachse	224			Dreieckslenker Hinterachse	142	217	
Anschlagpuffer >Stoßdämpfer Vorderachse	200			Dreieckslenker Vorderachse	134	135	136
Antriebsrad >Kurbelwelle	362			Dreieckslenker Vorderachse	138	139	140
Antriebsrad >Nockenwelle	362			Dreieckslenker Vorderachse	142		
Antriebswelle Tachometer	114			Drosselklappenansteller	360		
Ausgleichsbehälter >Kühler	286			Druckregelventil >Kraftstoffverteiler	434		
Ausgleichsbehälterdeckel	286			Düsenstock >Einspritzdüse	432		
Auslassventil	382	383					
Auspuff Mitte	300			Einlassventil	380	381	
Auspuff vorn	298	300	302	Einspritzdüse komplett	432		
Auspuffendtopf	304	306	308	Endschalldämpfer	304	306	308
Auspuffendtopf	310	312	314	Endschalldämpfer	310	312	314
Ausrücklager >Kupplung	466	467	468	Expansionsventil >Klimaanlage	112		
Außenspiegel	116	118	120				
Außenspiegel	122	124					
Außenspiegelglas	126						
				Federbeinstützlager >Stoßdämpfer Hinterachse	226		
Bandspannrolle >Keilriemen	394			Federbeinstützlager >Stoßdämpfer Vorderachse	202	204	
Bandspannrolle Zahnriemen	394	396		Federteller >Stoßdämpfer Hinterachse	224		
Benzinfilter	430	432		Fensterheber	128		
Blende >Kühlergrill	100			Fensterheberschalter	129		
Blinkleuchte, seitlich	358			Filter >Innenraum	106		
Blinkleuchte, vorn	354	356	358	Filtereinsatz >Luftfilter	434	436	438
Bowdenzug >Handbremse	232	234		Filtereinsatz >Luftfilter	440		
Bowdenzug >Türschloss	114			Flansch >Kühlsystem	422		
Bremsbackensatz mit Belägen	266	268	270	Frontblende	100		
Bremsbackensatz mit Belägen	272			Froststopfen >Motor	388		
Bremsklotz >Hinterachse	264			Führungsgelenk >Querlenker	144	146	
Bremsklotz >Vorderachse	252	253	254	Führungsschiene >Steuerkette	364		
Bremsklotz >Vorderachse	256	258					
Bremslichtschalter	228			Gasdruckfeder >Klappe hinten	130	132	
Bremssattelschraube	258			Geber >Ansauganlage	400	401	402
Bremsscheibe >Hinterachse	260			Geber >Kühlwassertemperatur	401		
Bremsscheibe >Vorderachse	246	248		Geberzylinder >hydraulische Kupplung	228		
Bremsscheibe >Vorderachse	250			Gelenkscheibe >Kardanwelle	215		
Bremsschlauch >Hinterachse	242	244		Gelenkschutzhülle >Gleichlaufgelenk außen	152		
Bremsschlauch >Vorderachse	240			Gelenkschutzhülle >Gleichlaufgelenk innen	154	156	
Bremsseil >Handbremse	232	234		Gelenkschutzhülle >Gleichlaufgelenk vorn außen	148	150	152
Bremstrommel	262	264		Gelenkschutzhülle >Gleichlaufgelenk vorn außen	166	170	
Bremszylinder (Haupt-)	236	238		Gelenkschutzhülle >Gleichlaufgelenk vorn innen	154	156	158
Bremszylinder (Rad-)	274	276		Gelenkschutzhülle >Gleichlaufgelenk vorn innen	170		
				Generatorkeilriemen	456	457	
Dämpfungsgummi >Stoßdämpfer	226			Generatorkeilrippenriemen	450	451	452
Deckel >Öleinfüllung	410			Generatorkeilrippenriemen	453		
Dehnschraube >Kurbelwellenrad	369			Generatorregler	458		
Dehnschraube >Zylinderkopf	370	372		Getriebegummilager	282		
Dehnschraubensatz >Zylinderkopf	152	156	158	Gleichlaufgelenk >vorn - außen	160	162	164
Dehnschraubensatz >Zylinderkopf	372			Gleichlaufgelenk >vorn - außen	166	168	170
Dichtmittel	410			Gleichlaufgelenk >vorn - innen	170		
Dichtring >Ölablassschraube	412			Glühkerze	463		
Dichtring >Thermostat	428			Glühkerzenrelais	346		
Dichtung >Abgaskrümmer	316			Glühlampe	348	349	
Dichtung >Abgasrohr	318			Grillblende	100		
Dichtung >Flansch/Motorblock	424			Gummilager >Achsschenkel Hinterachse	214		
Dichtung >Ölpumpe	410			Gummilager >Antriebswelle Vorderachse	179		
Dichtung >Ölwanne	414			Gummilager >Getriebeaufhängung	282		
Dichtung >Saugstutzen	297			Gummilager >Hinterachskörper	210	212	214
Dichtung >Schalldämpfer/Katalysator	318			Gummilager >Motoraufhängung	278	280	282
Dichtung >Thermostatgehäuse	428			Gummilager >Querlenker Hinterachse	182	184	
				Gummilager >Querlenker Vorderachse	180	182	184

Inhaltsverzeichnis - list of contents - index - indice

Gummilager >Schräglenker Hinterachse	216			Kühlwasserschlauch >Kühler - Ausgl.behälter	288		
Gummilager >Stabilisator Hinterachse	174	176	178	Kühlwasserschlauch >Kühler, oben	290		
Gummilager >Stabilisator Vorderachse	174	176	178	Kühlwasserschlauch >Kühler, oben	290		
Gummilager >Verb.lasche Stabi.Hinterachse	217			Kühlwasserschlauch >Kühler, unten	292		
Gummilager >Vorderachskörper	190			Kühlwasserschlauch >Wärmetauscher	108		
				Kühlwasserthermostat	426	427	
Halteband >Hutablage	132			Kupplungsaustrücklager	466	467	468
Halter >Schalldämpfer	320			Kupplungsgeberzylinder	228		
Handbremskontrollschalter	234			Kupplungssatz	464		
Handbremsseil	232	234		Kupplungsscheibe	465	466	
Hardyscheibe >Kardanwelle	215			Kurbelwellendichtung	366	367	
Hauptbremszylinder	236	238		Kurbelwellenrad	362		
Hauptscheinwerfer	350	352	354				
Heckklappendämpfer	130	132		Lambdasonde	322		
Heckleuchte	360			Lenkmanschette	338	340	
Hinterachsbremssschlauch	242	244		Lenkmanschettensatz	338	340	
Hinterachsgummilager	210	212	214	Lenksäulenkombischalter	324		
Hinterachsradsnabe	210			Lenkschutzhülle	338	340	
Hinterachsstoßdämpfer	218	220	222	Lenkspurstange	328	330	332
Hinterachsstopfen	214			Lenkspurstangenkopf	332	334	336
Hitzeschild >Einspritzdüse	432			Lenkstangenendstück >Lenkschubstange	328		
Horn	342			Lenkstockscharter Wisch/Wasch	326		
Hupe	342			Lichtmaschinenkeilriemen	456	457	
Hutablagenhalteband	132			Lichtmaschinenkeilrippenriemen	450	451	452
Hydrostößel	386	388		Lichtmaschinenkeilrippenriemen	453		
				Lichtmaschinenregler	458		
Innenraumfilter	106			Luftfiltereinsatz	434	436	438
Innenspiegel	108			Luftfiltereinsatz	440		
				Luftmassenmesser	442	444	
Katalysatorabdichtung	318			Manschette >Gleichlaufgelenk vorn außen	148	150	152
Kegelstück >Ventil	388			Manschette >Gleichlaufgelenk vorn innen	154	156	158
Keilriemen >Generator	456	457		Manschette >Gleichlaufgelenk vorn innen	170		
Keilriemen >Klimaanlage	457			Manschette >Lenkgetriebe	338	340	
Keilriemen >Lichtmaschine	456	457		Manschette >Stossdämpfer Hinterachse	226		
Keilriemen >Lüfterrad	457			Manschette >Stossdämpfer Vorderachse	198		
Keilriemen >Servolenkung	457			Manschettensatz >Gleichlaufgelenk innen	154	156	
Keilriemen >Vakuumpumpe	456			Manschettensatz >Gleichlaufgelenk vorn außen	148	150	152
Keilrippenriemen >Generator	450	451	452	Manschettensatz >Gleichlaufgelenk vorn innen	154	156	158
Keilrippenriemen >Generator	453			Manschettensatz >Gleichlaufgelenk vorn innen	170		
Keilrippenriemen >Lichtmaschine	450	451	452	Manschettensatz >Lenkgetriebe	338	340	
Keilrippenriemen >Lichtmaschine	453			Mitnehmerflansch Hinterachswelle	210		
Keilrippenriemen >Lüfterrad	454			Mittelschalldämpfer	300		
Keilrippenriemen >Servolenkung	452	453		Motorträgergummilager	278	280	282
Keilrippenriemen >Wasserpumpe	454			Mutter >Radnabe	276		
Kettenspanner >Steuerkette	364						
Kipphebel >Ventilstößel	388			Nachschalldämpfer	304	306	308
Klimaanlagenexpansionsventil	112			Nachschalldämpfer	310	312	314
Klimaanlagenkeilriemen	457			Nadelhubgeber	432		
Klimaanlagentrockner	112			Nebelscheinwerferschalter	114		
Kombischalter >Lenksäule	324			Nockenwellendichtung	368		
Kopfschraube >Zylinderkopf	370	372		Nockenwellenrad	362		
Kopfschraubensatz >Zylinderkopf	152	156	158	Nockenwellensteuerkette	362		
Kopfschraubensatz >Zylinderkopf	372						
Koppelstange >Stabilisator Hinterachse	176			Ölablassschraube	412		
Koppelstange >Stabilisator Vorderachse	172			Öldeckel	410		
Kraftstofffilter	430	432		Öldruckschalter	413		
Kraftstoffpumpenrelais	346			Öleinfülldeckel	410		
Kugellager >Federbeinstützlager	204			Ölfiler	406	408	409
Kühler	284	285		Ölpumpe	410		
Kühlerdeckel >Ausgleichsbehälter	286			Ölpumpendichtung	410		
Kühlergebläse	347			Ölpumpensteuerkette	362		
Kühlergrill	100			Ölwanne	410		
Kühlergrillblende	100			Ölwannendichtung	414		
Kühlwasserausgleichsbehälter	286			Ölwechseldichtring	412		
Kühlwasserregler	426	427					
Kühlwasserreglerdichtring	428			Pleuelstangenschraube	369		
Kühlwasserreglergehäuse	428			Pollenfilter	106		
Kühlwasserschlauch >Heizung	110						

Inhaltsverzeichnis - list of contents - index - indice

Querlenker >Hinterachse	217			Seitenblinkleuchte	358		
Querlenker >Vorderachse	134	135	136	Sensor >Ansauganlage	400	401	402
Querlenker >Vorderachse	138	139	140	Sensor >Kühlwassertemperatur	401		
Querlenker >Vorderachse	142			Sicherung	348		
Querlenkergummilager >Hinterachse	184			Signalhorn	342		
Querlenkergummilager >Vorderachse	180	182		Silentbuchse >Hinterachskörper	210	212	214
				Spannhebel >Steuerkette	364		
Radbremszylinder	274	276		Spannrolle >Keilriemen	394		
Radlager >Hinterachse	206			Spannrolle >Zahnriemen	394	396	
Radlagersatz >Hinterachse	206	208		Spannungsregler >Generator	458		
Radlagersatz >Vorderachse	186	188		Spiegel, außen	116	118	120
Radnabe >Hinterachse	210			Spiegel, außen	122	124	
Radnabe >Vorderachse	190			Spiegel, innen	108		
Relais >Glühkerze	346			Spiegelglas	126		
Relais >Kraftstoffpumpe	346			Spurstange >Lenkung	328	330	332
Relais >Kühlergebläse	347			Spurstangenkopf >Lenkung	332	334	336
Relais >Warn-/Blinkleuchte	346			Stabilisatorgummilager >Hinterachse	174	176	178
Reparatursatz >Bremsattelgeh. Vorderachse	258			Stabilisatorgummilager Vorderachse	174	176	178
Reparatursatz >Schaltbetätigung	228			Stabilisatorkoppelstange	172		
Reparatursatz >Zahnsegment Kupplungsnachst.	230			Steckdose >Anhängerbetrieb	342		
Rohrstutzen >Kühlsystem	424			Steckdosenadapter 13/7 Pole	344		
Rückblickspiegel, außen	116	118	120	Stecker >Anhängerbetrieb	342		
Rückblickspiegel, außen	122	124		Steuerkette >Nockenwelle	362		
Rückblickspiegel, innen	108			Steuerkette >Ölpumpe	362		
Rückblickspiegelglas	126			Steuerkettenführungsschiene	364		
Rückfahrlichtschalter	344			Steuerkettenspannhebel	364		
Rückführungsventil >Dieselfilterheizung	432			Steuerriemen, gezahnt	240	402	404
Rückleuchte	360			Steuerriemen, gezahnt	405		
				Stopfen >Kühlsystem	388		
Saugstutzendichtung	297			Stoßdämpfer >Hinterachse	218	220	222
Schalldämpfer >hinten	304	306	308	Stoßdämpfer >Vorderachse	192	194	196
Schalldämpfer >hinten	310	312	314	Stoßdämpferdämpfungsgummi	226		
Schalldämpfer >Mitte	300			Stoßdämpfermanschette >Hinterachse	226		
Schalldämpfer >vorn	298	300	302	Stoßdämpfermanschette >Vorderachse	198		
Schalldämpferhalter	320			Stoßdämpferschutzkappe >Hinterachse	226		
Schalldämpferrohr	297			Stoßdämpferschutzkappe >Vorderachse	198		
Schalter >Ansauglufttemperatur	322			Stößel >Ventil/Nockenwelle	386	388	
Schalter >Bremslicht	228			Stoßstangenschutzhecke	100		
Schalter >Fensterheber	129						
Schalter >Handbremskontrolle	234			Tachowelle	114		
Schalter >Klappe hinten	114			Teller >Federbein Hinterachse	224		
Schalter >Nebelscheinwerfer	114			Temperaturgeber >Ansauganlage	400	401	402
Schalter >Rückfahrlicht	344			Temperaturgeber >Kühlwassertemperatur	401		
Schalter >Schiebedach	129			Thermoschalter	294	295	296
Schalter >Wischer/Wascher	326			Thermosensor >Ansauganlage	400	401	402
Schalter >Zündung	324			Thermosensor >Kühlwassertemperatur	401		
Schalter Drosselklappe	360			Thermostat	426	427	
Scheibe >Rückleuchte	360			Thermostatdichtring	428		
Scheibenbremsbelagsatz >Hinterachse	264			Thermostatgehäuse	428		
Scheibenbremsbelagsatz >Vorderachse	252	253	254	Thermostatgehäusedichtung	428		
Scheibenbremsbelagsatz >Vorderachse	256	258		Traggelenk >Querlenker	144	146	
Scheibenwischerblatt	102			Transistorzündgerät	458		
Scheinwerfer	350	352	354	Trockner >Klimaanlage	112		
Schiebedachschalter	129						
Schmelzsicherung	348			Umlenkrolle >Zahnriemen	398		
Schräglenkergummilager >Hinterachse	216						
Schraube >Abgasrohr	322			Ventil >Auslass	382	383	
Schraube >Bremsattel	258			Ventil >Dieselfilter	432		
Schraube >Ölwechsel	412			Ventil >Einlass	380	381	
Schraube >Pleuelstange	369			Ventildeckeldichtung	390	392	
Schraube >Riemenscheibe/Kurbelwellenrad	369			Ventilführung	389		
Schraubensatz >Zylinderkopf	152	156	158	Ventilkegelstück	388		
Schraubensatz >Zylinderkopf	372			Ventilschaftabdichtung	384	385	
Schraubstutzen	288			Ventilschaftdichtungssatz	384		
Schutzhecke >Stoßstange	100			Ventilstößel >Ventil/Nockenwelle	386	388	
Schutzhülle >Lenkgetriebe	338	340		Verschlussstopfen >Kühlsystem	388		
Schutzhülle >Stoßdämpfer Hinterachse	226			Verteilerkappe	446		
Schutzhülle >Stoßdämpfer Vorderachse	198			Verteilerläufer	448		
Seilzug >Türschloss	114						

Inhaltsverzeichnis - list of contents - index - indice

Vorderachsbremsschlauch	240			Adapter >trailer operation	344		
Vorderachsstoßdämpfer	192	194	196	Air charge temperature switch	322		
Vorderradnabe	190			Air condition expansion valve	112		
Vorschalldämpfer	298	300	302	Air condition fan belt	457		
				Air condition receiver-drier	112		
Warn-/Blinkleuchtenrelais	346			Air intake gasket	297		
Wascherpumpe >Scheibenwaschanlage	104			Air mass meter	442	444	
Wascherpumpe >Scheinwerfer	104			Air volume meter.	442	444	
Wasserflansch >Kühlsystem	422			Alternator fan belt	456	457	
Wasserkühler	284	285		Alternator ribbed v-belt	450	451	452
Wasserpumpe mechanisch	416	418	420	Alternator ribbed v-belt	453		
Wasserpumpe mechanisch	422			Alternator voltage regulator	458		
Wasserrohr	288			Arm assy suspension rubber mount	216		
Wellendichtung >Kurbelwelle	366	367		Axle journal >rear axle	214		
Wellendichtung >Kurbelwellenflansch	367			Axle nut	276		
Wellendichtung >Nockenwelle	368						
Wellendichtung >Ölpumpe/Zwischenwelle	366			Back-up light switch	344		
Wellendichtung >Zwischenwelle	368			Ball bearing >strut mounting	204		
Winkelstück	288			Ball joint >control arm	144	146	
Wisch-/Waschschalter	326			Bolt >brake caliper	258		
Wisch/Waschpumpe	104			Bolt >connecting rod	369		
Wischerblatt	102			Bolt >exhaust pipe	322		
				Bolt set >cylinder head	370	372	
Zahnrad >Kurbelwelle	362			Boot >c.v.joint front inner	154	156	158
Zahnrad >Nockenwelle	362			Boot >c.v.joint front inner	170		
Zahnriemen	240	402	404	Boot >c.v.joint front outer	148	150	152
Zahnriemenumlenkrolle	405			Boot >c.v.joint front outer	166	170	
Zündanlassschalter	398			Boot >c.v.joint inner	154	156	
Zündgerät >TSZ	324			Boot >c.v.joint outer	152		
Zündkabelsatz	458			Boot >front axle shock absorber	198		
Zündkerze	460			Boot >rear axle shock absorber	226		
Zündschalter	462			Boot >steering gear	338	340	
Zündspule	324			Boot kit >c.v.joint front inner	154	156	158
Zündspule >Transistorzündung	458			Boot kit >c.v.joint front inner	170		
Zündverteilerkappe	446			Boot kit >c.v.joint front outer	148	150	152
Zündverteilerläufer	448			Boot kit >c.v.joint inner	154	156	
Zwischenwellendichtung	368			Boot kit >c.v.joint outer	152		
Zylinderkopfdichtung	372	374	376	Boot kit >steering gear	338	340	
Zylinderkopfdichtung	378			Boot lid gas spring	130	132	
Zylinderkopfschraube	370	372		Bowden cable >door lock	114		
Zylinderkopfschraubensatz	370	372		Bowden cable >handbrake	232	234	
				Bracket >muffler	320		
				Brake cable	232	234	
				Brake caliper bolt	258		
				Brake cylinder (master)	236	238	
				Brake cylinder (wheel)	274	276	
				Brake disc >front	246	248	
				Brake disc >front	250		
				Brake disc >rear	260		
				Brake drum	262	264	
				Brake hose >front	240		
				Brake hose >rear	242	244	
				Brake light switch	228		
				Brake pad set >front axle	252	253	254
				Brake pad set >front axle	256	258	
				Brake pad set >rear axle	264		
				Brake shoe set with linings	266	268	270
				Brake shoe set with linings	272		
				Bulb	348	349	
				Bump stop >front shock absorber	200		
				Bump stop >rear shock absorber	224		
				Bumper end cover	100		
				C.V.joint >front - inner	170		
				C.V.joint >front - outer	160	162	164
				C.V.joint >front - outer	166	168	170
				C.V.joint boot, inner	154	156	158
				C.V.joint boot, inner	170		
				C.V.joint boot, outer	148	150	152
				C.V.joint boot, outer	166	170	

Inhaltsverzeichnis - list of contents - index - indice

Cabin filter	106			Fan belt >air condition	457		
Cable >door lock	114			Fan belt >alternator	456	457	
Cable >handbrake	232	234		Fan belt >fan wheel	457		
Cable >speedometer	114			Fan belt >power steering	457		
Camfollower >valve/camshaft	386	388		Fan belt >vacuum pump	456		
Camshaft oil seal	368			Fan belt tensioner	394		
Camshaft timing chain	362			Filling cap >oil fill-up	410		
Camshaft timing gear	362			Filter >interior	106		
Cap >ignition distributor	446			Filter element >air filter	434	436	438
Cap >oil fill-up	410			Filter element >air filter	440		
Central silencer	300			Flange >cooling system	422		
Clutch disc	465	466		Flasher, front	354	356	358
Clutch kit	464			Flasher, lateral	358		
Clutch master cylinder	228			Flexible disc >propeller shaft	215		
Clutch release bearing	466	467	468	Fog lights switch >front	114		
Clutch transmission cylinder	228			Freeze plug >engine	388		
Combined switch >steering column	324			Front axle brake hose	240		
Connecting link >rear axle stabilizer	176			Front axle control arm rubber mount	180	182	184
Connecting link >stabilizer	172			Front axle wheel bearing kit	186	188	
Connecting rod bolt	369			Front axle wheel hub	190		
Control arm	134	135	136	Front panel	100		
Control arm	138	139	140	Front silencer	298	300	302
Control arm	142			Fuel filter	430	432	
Control arm >rear axle	217			Fuel pump relay	346		
Control arm ball joint	144	146		Fuse	348		
Control arm rubber mount >front axle	180	182	184				
Control arm rubber mount >rear axle	182	184		Gas spring >trunk lid	130	132	
Coolant bottle cap	286			Gasket >air intake	297		
Coolant hose >heat exchanger	108			Gasket >cylinder head	372	374	376
Coolant hose >heating	110			Gasket >cylinder head	378		
Coolant hose >radiator, upper	290			Gasket >exhaust manifold	316		
Coolant hose >radiator, upper - water flange	290			Gasket >exhaust pipe/catalytic converter	318		
Coolant hose >radiator, lower - water pump	292			Gasket >flange/engine block	424		
Coolant hose >radiator, upper - water pump	290			Gasket >front exhaust pipe	318		
Coolant hose flange	422			Gasket >oil drain plug	412		
Coolant recovery bottle	286			Gasket >oil pump	410		
Coolant thermostat	426	427		Gasket >oil sump	414		
Coolant thermostat housing	428			Gasket >thermostat housing	428		
Coolant thermostat seal	428			Gasket >valve cover	390	392	
Cooling liquid expansion tank	286			Gear box suspension mount	282		
Cotter >valve stem	388			Gearshift control repair kit	228		
Crankshaft timing gear	362			Glow plug	463		
Cylinder head bolt	370	372		Glow plug relay	346		
Cylinder head bolt set	152	156	158	Grille trim	100		
Cylinder head bolt set	372			Grommet >front axle stabilizer	174	176	178
Cylinder head gasket	372	374	376	Grommet >rear axle stabilizer	174	176	178
Cylinder head gasket	378						
				Hand brake control switch	234		
Dashboard switch >fog lights, front	114			Hazard warning light relay	346		
Diesel filter	430	432		Headlamp	350	352	354
Diesel filter valve	432			Headlamp washer pump	104		
Distributor cap	446			Heat shield >injector	432		
Distributor rotor	448			Homokinetic joint >front - inner	170		
Door lock bowden cable	114			Homokinetic joint >front - outer	160	162	164
Drag link end >drag link rod	328			Homokinetic joint >front - outer	166	168	170
Drive cable >speedometer	114			Horn	342		
				Hydraulic valve lifter	386	388	
Elbow	288						
Emergency light relay	346			Ignition cable set	460		
Engine support rubber mount	278	280	282	Ignition coil	458		
Exhaust manifold gasket	316			Ignition distributor cap	446		
Exhaust pipe	297			Ignition distributor rotor	448		
Exhaust pipe bolt	322			Ignition switch	324		
Exhaust pipe gasket, catalytic converter	318			Injector complete	432		
Exhaust pipe gasket, front	318			Injector heat shield	432		
Exhaust valve	382	383		Inlet valve	380	381	
Expansion tank >radiator	286			Intake valve	380	381	
Expansion tank cap	286			Interior mirror	108		
Expansion valve >air conditioner	112			Intermediate shaft oil seal	368		
External mirror	116	118	120	Intermediate shaft seal	368		
External mirror	122	124					

Inhaltsverzeichnis - list of contents - index - indice

Lambda probe	322			Rear axle knuckle rubber mount	214		
Lever >camfollower	388			Rear axle shock absorber	218	220	222
Light bulb	348	349		Rear axle shock absorber spring seat	224		
				Rear axle wheel bearing	206		
Main brake cylinder	236	238		Rear axle wheel bearing kit	206	208	
Master brake cylinder	236	238		Rear axle wheel hub	210		
Mirror glass	126			Rear shelf retaining strap	132		
Mirror, external	116	118	120	Rear silencer	304	306	308
Mirror, external	122	124		Rear silencer	310	312	314
Mirror, interior	108			Rear view mirror glass	126		
Muffler >centre	300			Rear wheel hub	210		
Muffler >front	298	300	302	Rearview mirror, outer	116	118	120
Muffler >rear	304	306	308	Rearview mirror, outer	122	124	
Muffler >rear	310	312	314	Receiver-drier >air conditioner	112		
Muffler bracket	320			Relay >flasher/emerg.light	346		
				Relay >fuel pump	346		
Oil drain plug	412			Relay >glow plug	346		
Oil filler cap	410			Relay >radiator fan	347		
Oil filter	406	408	409	Relay roller >timing belt	398		
Oil pressure switch	413			Release bearing >clutch	466	467	468
Oil pump	410			Repair kit >caliper piston housing front	258		
Oil pump gasket	410			Repair kit >clutch adjustment quadrant	230		
Oil pump timing chain	362			Repair kit >gear shift control	228		
Oil seal >camshaft	368			Retaining strap >rear shelf	132		
Oil seal >crankshaft	366	367		Ribbed v-belt >alternator	450	451	452
Oil seal >flange crankshaft	367			Ribbed v-belt >alternator	453		
Oil seal >intermediate shaft	368			Ribbed v-belt >fan	454		
Oil seal >oil pump/intermediate shaft	366			Ribbed v-belt >power steering	452	453	
Oil sump	410			Ribbed v-belt >water pump	454		
Oil sump gasket	414			Rotor >distributor	448		
Outer mirror	116	118	120	Rubber damper >shock absorber	226		
Outer mirror	122	124		Rubber mount >arm assy suspension	216		
Outlet valve	382	383		Rubber mount >axle journal	214		
Outside mirror	116	118	120	Rubber mount >flat link	217		
Outside mirror	122	124		Rubber mount >front axle beam	190		
				Rubber mount >front control arm	180	182	184
Petrol filter	430	432		Rubber mount >main drive shaft	179		
Plug >cooling system	388			Rubber mount >rear axle beam	210	212	214
Plug >cooling system	388			Rubber mount >rear control arm	182	184	
Plug >trailer operation	342			Rubber stop >front shock absorber	200		
Pollen filter	106			Rubber stop >rear shock absorber	224		
Power steering fan belt	457						
Power steering ribbed v-belt	452	453		Screen washer pump	104		
Pressure regulator >fuel distributor	434			Screw >pulley/timing gear	369		
Propeller shaft disc	215			Seal >intermediate shaft	368		
Protecting boot >shock absorber front	198			Seal >thermostat	428		
Protection tube >rear shock absorber	226			Seal >valve stem	384	385	
Protective end >bumper	100			Seal kit >valve stem	384		
Pulley screw	369			Seal ring >oil drain plug	412		
				Sealant	410		
Radiator	284	285		Set brake pads >front	252	253	254
Radiator cap >expansion tank	286			Set brake pads >front	256	258	
Radiator expansion tank	286			Set brake pads >rear	264		
Radiator fan relay	347			Set brake shoes	266	268	270
Radiator fan ribbed v-belt	454			Set brake shoes	272		
Radiator grille	100			Shaft oil seal >camshaft	368		
Radiator grille trim	100			Shaft oil seal >crankshaft	366	367	
Radiator hose >heat exchanger	108			Shaft oil seal >crankshaft flange	367		
Radiator hose >heating	110			Shaft oil seal >intermediate shaft	368		
Radiator hose >radiator - expansion tank	288			Shaft oil seal >oil pump/intermediate shaft	366		
Radiator hose >radiator, upper	290			Shock absorber >front	192	194	196
Radiator hose >radiator, lower	292			Shock absorber >rear	218	220	222
Rail guide >timing chain	364			Shock absorber boot >front axle	198		
Rear axle beam rubber mount	210	212	214	Shock absorber boot >rear axle	226		
Rear axle brake hose	242	244		Shock absorber protection cap >front axle	198		
Rear axle control arm rubber mount	182	184		Shock absorber protection cap >rear axle	226		
Rear axle journal	214			Shock absorber rubber damper	226		
				Shock absorber rubber stop, front axle	200		
				Shock absorber rubber stop, rear axle	224		
				Side marker turn signal	358		

Inhaltsverzeichnis - list of contents - index - indice

Silencer >centre	300			Turn signal, front	354	356	358
Silencer >front	298	300	302	Turn signal, lateral	358		
Silencer >rear	304	306	308				
Silencer >rear	310	312	314	Vacuum pump fan belt	456		
Sliding roof switch	129			Valve >Diesel filter	432		
Socket >trailer operation	342			Valve cotter	388		
Spark plug	462			Valve cover gasket	390	392	
Speedocable	114			Valve guide	389		
Spring seat >shock absorber	224			Voltage regulator	458		
Stabilizer connecting link	172						
Steering column combined switch	324			Washer pump >headlamp washer	104		
Steering gear boot	338	340		Washer pump >windshield washer	104		
Steering gear boot kit	338	340		Water flange	422		
Steering tie rod	328	330	332	Water outlet >cooling system	424		
Steering tie rod end	332	334	336	Water pipe	288		
Strut bearing >front shock absorber	202	204		Water pump mechanical	416	418	420
Strut bearing >rear shock absorber	226			Water pump mechanical	422		
Strut mounting ball bearing	204			Water pump ribbed v-belt	454		
Switch >air charge temperature	322			Wheel bearing kit >front axle	186	188	
Switch >back-up light	344			Wheel bearing kit >rear axle	206	208	
Switch >brake light	228			Wheel brake cylinder	274	276	
Switch >electric sliding roof	129			Wheel hub >front	190		
Switch >electric window lifter	129			Window lifter	128		
Switch >fog light	114			Window lifter switch	129		
Switch >hand brake control	234			Window regulator	128		
Switch >trunk lid	114			Windshield washer pump	104		
Switch >wiper/washer	326			Windshield wiper blade	102		
Switch unit >TCI	458			Wiper blade	102		
				Wiper/washer switch	326		
Taillight	360			Wishbone >front axle	134	135	136
TCI switch unit	458			Wishbone >front axle	138	139	140
Temperature sensor >air intake	400	401	402	Wishbone >front axle	142		
Temperature sensor >coolant temperature	401			Wishbone >rear axle	142	217	
Tensioner >fan belt	394			Wishbone ball joint	144	146	
Tensioner >timing belt	394	396		Wishbone rubber mount >front axle	180	182	184
Tensioner >timing chain	364			Wishbone rubber mount >rear axle	182	184	
Tensioning lever >timing chain	364						
Thermo switch	294	295	296				
Thermostat	426	427					
Thermostat housing	428						
Thermostat housing gasket	428						
Thermostat seal	428						
Throttle valve positioner	360						
Tie rod >steering	328	330	332				
Tie rod end >steering	332	334	336				
Timing belt tensioner	394	396					
Timing belt, toothed	240	402	404				
Timing belt, toothed	405						
Timing chain >camshaft	362						
Timing chain >oil pump	362						
Timing chain rail guide	364						
Timing chain tensioner	364						
Timing chain tensioning lever	364						
Timing gear >camshaft	362						
Timing gear >crankshaft	362						
Timing gear screw	369						
Toothed timing belt	240	402	404				
Toothed timing belt	405						
Trailer operation adapter 13/7 poles	344						
Trailer operation connector	342						
Trailer operation socket	342						
Transistorized coil ignition unit	458						
Transmission cylinder >hydraulic clutch	228						
Triangular >front axle	134	135	136				
Triangular >front axle	138	139	140				
Triangular >front axle	142						
Triangular >rear axle	142	217					
Trim lower >radiator grille	100						
Trunk lid gas spring	130	132					
Trunk lid switch	114						

Inhaltsverzeichnis - list of contents - index - indice

Actuateur de papillon	360			Couvercle > système radiateur	388		
Adaptateur > système radiateur	424			Cylindre émetteur > embrayage hydraulique	228		
Adaptateur > traction de remorque	344			Cylindre frein récepteur	274	276	
Amortisseur > train arrière	218	220	222				
Amortisseur > train avant	192	194	196	Débitmètre d'air massique	442	444	
Amortisseur à gaz > capot arrière	130	132		Déshydrateur > climatiseur	112		
Ampoule	348	349		Disque d'embrayage	465	466	
Antibruit caoutchouc > amortisseur	226			Disque de frein > train arrière	260		
Avertisseur	342			Disque de frein > train avant		246	248
				Disque de frein > train avant	250		
Bague-joint > bouchon fileté carter d'huile	412			Disque flexible > arbre cardan	215		
Bague-joint > thermostat	428			Durit radiateur > chauffage	110		
Bague-joint d'arbre > arbre à cames	368			Durit radiateur > échangeur chaleur	108		
Bague-joint d'arbre > arbre intermédiaire	368			Durit radiateur > radiateur - réservoir compens.	288		
Bague-joint d'arbre > flasque vilebrequin	367			Durit radiateur > radiateur, inf.	292		
Bague-joint d'arbre > pompe à huile/ arbre intern.	366			Durit radiateur > radiateur, supérieur	290		
Bague-joint d'arbre > vilebrequin	366	367					
Barre de direction > direction	328	330	332	Ecran > calandre radiateur inférieur	100		
Bielle d'appui > stabilisateur train avant	172			Ecrou > moyeu de roue		276	
Bobine d'allumage	458			Elément de filtre > filtre à air	434	436	438
Boîtier de thermostat	428			Elément de filtre > filtre à air	440		
Bouchon fileté	412			Enduit	410		
Bougie d'allumage	462			Ensemble câbles d'allumage	460		
Bougie préchauffage	463			Ensemble d'embrayage	464		
Boulon > bielle	369			Ensemble de manchette > mécanisme direction	338	340	
Boulon > boîtier d'étrier	258			Ensemble de réparation > boîtier d'étrier train av.	258		
Boulon > tuyau d'échappement	322			Ensemble de réparation > comm. des vitesses	228		
Bras transversal > train arrière	217			Ensemble de réparation > joint homocin. avant ext.	148	150	152
Bras transversal > train avant	134	135	136	Ensemble de réparation > joint homocin. avant ext.	164		
Bras transversal > train avant	138	139	140	Ensemble de réparation > joint homocin. avant int.	158		
Bras transversal > train avant	142			Ensemble de réparation > joint homocin. avant int.	170	154	156
Butée > embrayage	466	467	468	Ensemble de réparation > réglage de débrayage	230		
Butée de caoutchouc > amortisseur train arrière	224			Ensemble de vis > culasse	152	156	158
Butée de caoutchouc > amortisseur train avant	200			Ensemble de vis > culasse	372		
				Ensemble plaques de frein > train arrière	264		
Câble bowden > serrure de porte	114			Ensemble plaques de frein > train avant	252	253	254
Câble de frein	232	234		Ensemble plaques de frein > train avant	256	258	
Calandre radiateur	100			Ensemble segments de frein avec garniture	266	268	270
Capteur de température > système d'admission	400	401	402	Ensemble segments de frein avec garniture	272		
Capteur de température > temp. d'eau réfrigérant	401			Etanchement > tige de soupape	384	385	
Capuchon radiateur > réservoir compensateur	286						
Capuchon rempl. huile	410			Feu arrière	360		
Carter d'huile	410			Fiche > traction de remorque	342		
Carter de thermostat	428			Filtre > habitacle	106		
Chaîne de distribution > arbre à cames	362			Filtre à huile	406	408	409
Chaîne de distribution > pompe à huile	362			Filtre carburant	430	432	
Clavette conique > tige de soupape	388			Flasque d'eau > système radiateur	422		
Clignotant, avant	354	356	358	Flexible > tachymètre	114		
Clignotant, latéral	358			Flexible de frein > train arrière	242	244	
Coin de protection > pare-chocs	100			Flexible de frein > train avant	240		
Commutateur > coulissant	129			Fusible	348		
Commutateur > essuie/lave-glace	326						
Commutateur > lève-glace	129			Gaine de protection > amortisseur train arrière	226		
Commutateur > phares antibrouillard	114			Gaine de protection > amortisseur train avant	198		
Contacteur > pression d'huile	413			Galet-tendeur > courroie crantée	394	396	
Coude	288			Galet-tendeur > courroie trapézoïdale	394		
Coupelle expansible > amortisseur train arrière	224			Guide de soupape	389		
Courroie crantée	240	402	404				
Courroie crantée	405			Injecteur complet	432		
Courroie nervures > alternateur	450	451	452	Interrupteur > capot arrière	114		
Courroie nervures > alternateur	453			Interrupteur > contact-démarréur	324		
Courroie nervures > direction assistée	452	453		Interrupteur > feu de recul	344		
Courroie nervures > pompe à eau	454			Interrupteur > feu stop	228		
Courroie nervures > ventilateur	454			Interrupteur > indicateur frein à main	234		
Courroie trapézoïdale > alternateur	456	457		Interrupteur > température d'air aspiré	322		
Courroie trapézoïdale > climatiseur	457			Interrupteur combiné > colonne de direction	324		
Courroie trapézoïdale > direction assistée	457						
Courroie trapézoïdale > pompe à vide	456						
Courroie trapézoïdale > ventilateur	457						

Inhaltsverzeichnis - list of contents - index - indice

Jeu câbles d'allumage	460			Phare	350	352	354
Jeu de manchette >mécanisme direction	338	340		Pignon >arbre à cames	362		
Jeu de réparation >boîtier d'étrier train avant	258			Pignon >vilebrequin	362		
Jeu de réparation >commande des vitesses	228			Pompe >lave-glace	104		
Jeu de réparation >joint homocin. arrière extérieur	152			Pompe >lave-phares	104		
Jeu de réparation >joint homocin. arrière intérieur	154	156		Pompe à eau mécanique	416	418	420
Jeu de réparation >joint homocin. avant extérieur	148	150	152	Pompe à eau mécanique	422		
Jeu de réparation >joint homocin. avant extérieur	164			Pompe à huile	410		
Jeu de réparation >joint homocin. avant extérieur	166	168	170	Poulie de renvoi >courroie crantée	398		
Jeu de réparation >joint homocin. avant intérieur	158			Poussoir >soupape/arbre à cames	386	388	
Jeu de réparation >joint homocin. avant intérieur	170	154	156	Prise de courant >traction de remorque	342		
Jeu de réparation >réglage de débrayage	230						
Jeu plaques de frein >train arrière	264			Raclette	102		
Jeu plaques de frein >train avant	252	253	254	Radiateur	284	285	
Jeu plaques de frein >train avant	256	258		Rail de guidage >chaîne de distribution	364		
Jeu roulements de roue >train arrière	206	208		Régulateur >alternateur	458		
Jeu roulements de roue >train avant	186	188		Régulateur de pression >répartiteur de carburant	434		
Jeu segments de frein avec garniture	266	268	270	Relais >bougie préchauffage	346		
Jeu segments de frein avec garniture	272			Relais >clignotant/signal détresse	346		
Joint >arbre intermédiaire	368			Relais >pompe à essence	346		
Joint >bouchon fileté carter d'huile	412			Relais >ventilateur radiateur	347		
Joint >cache-culbuteur	390	392		Réservoir compensateur >radiateur	286		
Joint >carter d'huile	414			Rétroviseur extérieur	116	118	120
Joint >carter thermostat	428			Rétroviseur extérieur	122	124	
Joint >collecteur d'échappement	316			Rétroviseur intérieur	108		
Joint >flasque/bloque-moteur	424			Rondelle d'étanchéité >injecteur	432		
Joint >pompe à huile	410			Rotor >distributeur d'allumage	448		
Joint >tubulure d'admission	297			Rotule de barre >direction	332	334	336
Joint >tuyau avant	318			Rotule-guide >bras transversal	144	146	
Joint >tuyau d'échappement/catalyseur	318			Roulement >palier amortisseur	204		
Joint à lèvres >arbre à cames	368			Roulement de roue >train arrière	206		
Joint à lèvres >arbre intermédiaire	368						
Joint à lèvres >flasque vilebrequin	367			Sangle >couvercle	132		
Joint à lèvres >pompe à huile/arbre intermédiaire	366			Série câbles d'allumage	460		
Joint à lèvres >vilebrequin	366	367		Série d'embrayage	464		
Joint de culasse	372	374	376	Série de joints >tige-soupape	384		
Joint de culasse	378			Série de roulements de roue >train arrière	206	208	
Joint homocinétique >avant - extérieur	160	162	164	Série de roulements de roue >train avant	186	188	
Joint homocinétique >avant - extérieur	166	168	170	Série plaques de frein >train arrière	264		
Joint homocinétique >avant - intérieur	170			Série plaques de frein >train avant	252	253	254
				Série plaques de frein >train avant	256	258	
Lève-glace	128			Série segments de frein avec garniture	266	268	270
Levier >poussoir	388			Série segments de frein avec garniture	272		
Levier tension >chaîne de distribution	364			Silencieux >arrière	304		306
				Silencieux >arrière	308	310	312
Maître-cylindre	236	238		Silencieux >arrière	314		
Manchette >joint homocinétique arrière extérieur	152			Silencieux >avant	298	300	302
Manchette >joint homocinétique arrière intérieur	154	156		Silencieux >centre	300		
Manchette >joint homocinétique avant extérieur	150	152		Silentbloc >bras transversal train arrière	182	184	
Manchette >joint homocinétique avant extérieur	166	170	148	Silentbloc >bras transversal train avant	180	182	184
Manchette >joint homocinétique avant intérieur	158			Silentbloc >corps de train arrière	210	212	214
Manchette >joint homocinétique avant intérieur	170	154	156	Silentbloc >corps de train avant	190		
Manchette >mécanisme direction	338	340		Silentbloc >porte-fusée train arrière	214		
Module électronique >TSZ	458			Silentbloc >stabilisateur arrière	174	176	178
Moyeu de roue >train arrière	210			Silentbloc >stabilisateur avant	174	176	178
Moyeu de roue >train avant	190			Silentbloc >suspension du moteur	278	280	282
				Sonde lambda	322		
Palier de support >amortisseur train arrière	226			Soupape >filtre Diesel	432		
Palier de support >amortisseur train avant	202	204		Soupape d'admission	380	381	
Patin de caoutch. >arbre primaire train avant	179			Soupape d'échappement	382	383	
Patin de caoutch. >bras obl. de susp. essieu arr.	216			Soupape de détente >climatiseur	112		
Patin de caoutch. >bras transv. pour train arrière	182	184		Support >silencieux	320		
Patin de caoutch. >bras transv. pour train avant	180	182	184				
Patin de caoutch. >corps de train avant	190			Tambour de frein	262	264	
Patin de caoutch. >éclisse stabilisateur train arr.	217			Tendeur chaîne >chaîne de distribution	364		
Patin de caoutch. >porte-fusée train arrière	214			Tête distributeur d'allumage	446		
Patin de caoutch. >suspension boîte de vitesses	282			Tête guidon >barre intermédiaire direction	328		
Patin de caoutch. >suspension du moteur	278	280	282	Thermocontacteur	294	295	296

Inhaltsverzeichnis - list of contents - index - indice

Thermostat	426	427			
Tourillon d'essieu >train arrière	214				
Tuyau d'eau	288				
Tuyau d'échappement	297				
Vis >poulie/pignon	369				
Vis de culasse	370	372			
Vis de culasse (ensemble)	370	372			
Vitre de miroir	126				
			Adaptador >servicio con remolque	344	
			Adaptador >sistema radiador	424	
			Aislador goma >amortiguador	226	
			Amortiguador >eje del.	192	194 196
			Amortiguador >eje tras.	218	220 222
			Amortiguador de gas >trampilla tras.	130	132
			Anillo de junta >árbol de levas	368	
			Anillo de junta >árbol intermedio	368	
			Anillo de junta >bomba de aceite/árbol intermedio	366	
			Anillo de junta >brida cigüeñal	367	
			Anillo de junta >cigüeñal	366	367
			Anillo de junta >tornillo obt. bandeja de aceite	412	
			Anillo obturador >termostato	428	
			Aparato mando >TSZ	458	
			Arandela junta >inyector	432	
			Articul.homocinética >del. - exterior	160	162 164
			Articul.homocinética >del. - exterior	166	168 170
			Articul.homocinética >del. - interior	170	
			Articulación-guía >brazo transversal	144	146
			Banda retentora >cubierta	132	
			Bandeja de aceite	410	
			Barra de acoplamiento >dirección	328	330 332
			Bobina encendido	458	
			Bocina	342	
			Bomba >lavafaros	104	
			Bomba >lavaparabrisas	104	
			Bomba de aceite	410	
			Bomba de agua mecánica	416	418 420
			Bomba de agua mecánica	422	
			Bombilla	348	349
			Brazo transversal >eje del.	134	135 136
			Brazo transversal >eje del.	138	139 140
			Brazo transversal >eje del.	142	
			Brazo transversal >eje tras.	217	
			Brida agua >sistema radiador	422	
			Bujía encendido	462	
			Bujía incandescente	463	
			Cable bowden >cerradura puerta	114	
			Cable de freno	232	234
			Cable de mando >velocímetro	114	
			Cadena mando >árbol de levas	362	
			Cadena mando >bomba de aceite	362	
			Caja de enchufe >servicio con remolque	342	
			Caja de termostato	428	
			Casquillo de protección >amortiguador eje del.	198	
			Casquillo de protección >amortiguador eje tras.	226	
			Chaveta conica >vástago de válvula	388	
			Cilindro freno de rueda	274	276
			Cilindro freno principal	236	238
			Cilindro transmisor >embrague hidráulico	228	
			Codo	288	
			Cojinete de goma >árbol mando eje del.	179	
			Cojinete de goma >brazo oblico de susp. eje tras.	216	
			Cojinete de goma >brazo transversal para eje del.	180	182 184
			Cojinete de goma >brazo transversal para.eje tras.	182	184
			Cojinete de goma >cuerpo del eje del.	190	
			Cojinete de goma >cuerpo eje tras.	210	212 214
			Cojinete de goma >portamangueta eje tras.	214	
			Cojinete de goma >punta contacta stabi. eje tras.	217	
			Collar >desembrague	466	467 468
			Collar de goma >estabilizador del.	174	176 178
			Collar de goma >estabilizador tras.	174	176 178
			Conmutador >faros antiniebla	114	
			Conmutador >levantavidrios	129	
			Conmutador >limpia/lavaparabrisas	326	

Inhaltsverzeichnis - list of contents - index - indice

Conmutador >techo corredizo	129			Juego de reparación >articul. homocin. del. ext.	148	150	152
Conmutador combinado >columna de dirección	324			Juego de reparación >articul. homocin. del. ext.	164	166	168
Correa dentada	240	402	404	Juego de reparación >articul. homocin. del. ext.	170		
Correa dentada	405			Juego de reparación >articul. homocin. del. int.	154	156	158
Correa nervios >alternador	450	451	452	Juego de reparación >articul. homocin. del. int.	170		
Correa nervios >alternador	453			Juego de reparación >articul. homocin. tras. ext.	152		
Correa nervios >bomba de agua	454			Juego de reparación >articul. homocin. tras. int.	154	156	
Correa nervios >servo-dirección	452	453		Juego de reparación >caja cuerpo freno eje del.	258		
Correa nervios >ventilador	454			Juego de reparación >regulación de embrague	230		
Correa trapezoidal >acondicionador de aire	457			Juego de rodamientos >culata	152	156	158
Correa trapezoidal >alternador	456	457		Juego de tornillos >culata	372		
Correa trapezoidal >bomba de vacío	456			Juego pastillas de freno >eje del.	252	253	254
Correa trapezoidal >servo-dirección	457			Juego pastillas de freno >eje del.	256	258	
Correa trapezoidal >ventilador	457			Juego pastillas de freno >eje tras.	264		
Cristal de espejo	126			Juego rodamientos de rueda >eje del.	186	188	
Cubo de rueda >eje del.	190			Juego rodamientos de rueda >eje tras.	206	208	
Cubo de rueda >eje tras.	210			Juego zapata de freno con forros	266	268	270
				Juego zapata de freno con forros	272		
				Junta >árbol intermedio	368		
Depósito compensador >radiador	286			Junta >bandeja de aceite	414		
Desecador >acondicionador de aire	112			Junta >bomba de aceite	410		
Disco de embrague	465	466		Junta >brida/bloque motor	424		
Disco de freno >eje del.	246	248		Junta >caja termostato	428		
Disco de freno >eje del.	250			Junta >codo de escape	316		
Disco de freno >eje tras.	260			Junta >tapa de culata	390	392	
Disco flexible >árbol articulado	215			Junta >tubo de escape del.	318		
				Junta >tubo de escape/catalizador	318		
				Junta >tubuladura aspiración	297		
Elemento de filtro >filtro de aire	434	436	438	Junta >vástago de válvula	384	385	
Elemento de filtro >filtro de aire	440			Junta culata	372	374	376
Empujador >válvula/árbol de levas	386	388		Junta culata	378		
Enchufe >servicio con remolque	342						
Espejo exterior	116	118	120	Kit reparación >accionamiento conex.marchas	228		
Espejo exterior	122	124		Kit reparación >caja cuerpo freno eje del.	258		
Espejo interior	108			Kit reparación >regulación de embrague	230		
Esquina protector >parachoques	100			Kit reparación de embrague	464		
Estanqueizado >pozo de válvula	384	385					
Faro	350	352	354	Latiguillo de freno >eje del.	240		
Filtro >habitáculo	106			Latiguillo de freno >eje tras.	242	244	
Filtro de aceite	406	408	409	Levantavidrios	128		
Filtro de gasolina	430	432		Luz intermitente, del.	354	356	358
Fusible	348			Luz intermitente, lateral	358		
				Luz tras.	360		
Guardapolvos >articul. homocinética del. exterior	148	150	152	Manguera radiador >calefacción	110		
Guardapolvos >articul. homocinética del. exterior	166	170		Manguera radiador >intercambiador calor.	108		
Guardapolvos >articul. homocinética del. interior	154	156	158	Manguera radiador >radiador - depósito compens.	288		
Guardapolvos >articul. homocinética del. interior	170			Manguera radiador >radiador, inferior	292		
Guardapolvos >articul. homocinética tras. exterior	152			Manguera radiador >radiador, superior	290		
Guardapolvos >articul. homocinética tras. Interior	154	156		Masa obturador	410		
Guardapolvos >mecanismo dirección	338	340		Medidor masas aire	442	444	
Guía de válvula	389			Muñon eje >eje tras.	214		
Interruptor >control de freno de mano	234						
Interruptor >luz de marcha atrás	344			Palanca >empujador	388		
Interruptor >luz de pare	228			Palanca de tensión >cadena de distribución	364		
Interruptor >presión de aceite	413			Piñon >árbol de levas	362		
Interruptor >temperatura de aire aspirado	322			Piñon >cigüeñal	362		
Interruptor >trampilla tras.	114			Platillo elastico >amortiguador eje tras.	224		
Interruptor encendido	324			Polea de reenvío >correa dentada	398		
Inyector compl.	432			Posicionador mariposa	360		
Juego cables encendido	460			Radiador	284	285	
Juego de embrague	464			Rasqueta	102		
Juego de guardapolvos >mecanismo dirección	338	340		Recepción de goma >estabilizador tras.	174	176	178
Juego de juntas >vástago de válvula	384			Recubrimiento >rejilla radiador inferior	100		
Juego de reparación >accionam. conex. marchas	228			Regulador de presión >distribuidor combustible	434		

Inhaltsverzeichnis - list of contents - index - indice

Regulador voltaje >alternador	458		
Rejilla radiador	100		
Rele >bomba carburante	346		
Rele >bujía incandescente	346		
Rele >luz intermitente/emergencia	346		
Rele >ventilador radiador	347		
Riel de guía >cadena mando	364		
Rodamiento >soporte pata telescópica	204		
Rodamiento de rueda >eje tras.	206		
Rodillo tensor >correa dentada	394	396	
Rodillo tensor >correa trapezoidal	394		
Rotor >distribuidor encendido	448		
Silenciador >centro	300		
Silenciador >del.	298	300	302
Silenciador >tras.	304	306	308
Silenciador >tras.	310	312	314
Sonda lambda	322		
Soporte >silenciador	320		
Soporte de goma >suspensión caja de cambio	282		
Soporte de goma >suspensión del motor	278	280	282
Soporte pata telescópica >amortiguador eje del.	202	204	
Soporte pata telescópica >amortiguador eje tras.	226		
Sporte de goma >suspensión caja de cambio	282		
Tambor de freno	262	264	
Tapa >sistema radiador	388		
Tapa distribuidor encendido	446		
Tapa radiador >depósito compensador	286		
Tapa relleno aceite	410		
Tensor de cadena >cadena mando	364		
Terminal de barra >dirección	332	334	336
Terminal-guía >barra intermed.dirección	328		
Termoconmutador	294	295	296
Termosensor >aspiración	400	401	402
Termosensor >temperatura de agua refrigerante	401		
Termostato	426	427	
Tope de goma >amortiguador eje del.	200		
Tope de goma >amortiguador eje tras.	224		
Tornillo >biela	369		
Tornillo >cuerpo freno	258		
Tornillo >polea/piñon	369		
Tornillo >tubo de escape	322		
Tornillo de culata	370	372	
Tornillo obturador >bandeja de aceite	412		
Tornillos de culata (juego)	370	372	
Tubo de agua	288		
Tubo de escape	297		
Tuerca >cubo de rueda	276		
Válvula >filtro Diesel	432		
Válvula cónica >vástago de válvula	388		
Válvula de admisión	380	381	
Válvula de escape	382	383	
Válvula expansion >acondicionador de aire	112		
Varilla acoplamiento >estabilizador eje del.	172		
Varilla acoplamiento >estabilizador eje tras.	176		

Umschlüsselungsliste - Cross Reference-List - Liste de Transformation - Lista de Transformación

ersetzt - replacing	Artikel Nr. - reference	Seite - page	ersetzt - replacing	Artikel Nr. - reference	Seite - page
remplaçant - reemplaza	référéncia - referencia	page - pagina	remplaçant - reemplaza	référéncia - referencia	page - pagina
0 543 948	300 731	348	1 007 706	300 029	406
0 591 463	300 730	348	1 007 717	301 490	418
0 710 254	300 001	446	1 007 754	300 030	426
1 000 159	301 482	394	1 007 910	300 899	129
1 000 389	301 654	374	1 008 276	301 036	130
1 000 438	300 865	392	1 008 277	301 036	130
1 000 439	300 865	392	1 008 755	300 037	432
1 000 445	300 002	180	1 008 792	300 851	463
1 000 859	301 015	262	1 009 135	301 120	443
1 001 090	301 494	404	1 009 136	301 117	443
1 001 093	301 414	250	1 009 178	300 018	414
1 001 095	301 421	256	1 009 227	301 326	196
1 001 507	300 900	452	1 009 449	300 045	222
1 001 889	301 525	408	1 009 591	301 350	172
1 002 833	300 004	370	1 010 037	300 031	180
1 003 003	300 474	408	1 010 235	300 033	120
1 003 550	301 070	160	1 010 244	300 032	120
1 003 550S	300 886	160	1 010 502	300 107	252
1 003 588	301 076	114	1 010 503	300 108	252
1 003 639	300 794	129	1 011 077	301 615	300
1 003 734	300 080	386	1 011 105	301 613	300
1 004 005	301 168	286	1 011 120	301 612	300
1 004 018	301 352	172	1 011 127	301 614	300
1 004 039	300 007	284	1 011 360	300 034	236
1 004 051	300 008	106	1 011 685	300 985	453
1 004 297	301 024	402	1 011 691	300 923	450
1 004 299	301 024	402	1 011 694	300 965	452
1 004 409	301 002	394	1 011 696	301 082	452
1 004 421	300 009	372	1 011 697	301 083	450
1 004 442	301 517	386	1 011 698	302 463	453
1 004 443	301 517	386	1 011 713	300 909	456
1 004 446	300 099	380	1 011 858	301 361	332
1 004 509	300 010	436	1 011 870	301 078	114
1 004 521	300 011	466	1 011 898	301 588	198
1 004 582	301 077	450	1 012 023	300 553	244
1 004 583	301 079	450	1 012 218	301 596	310
1 004 927	300 012	410	1 012 222	301 665	300
1 004 930	300 075	414	1 012 253	301 662	298
1 004 932	301 498	410	1 012 352	301 043	220
1 005 120	300 013	398	1 012 465	301 555	224
1 005 193	301 163	465	1 012 639	300 839	462
1 005 246	300 014	388	1 012 728	300 737	374
1 005 250S	301 960	372	1 012 750	300 100	380
1 005 252	301 505	378	1 012 814	301 233	338
1 005 301	300 016	367	1 012 814S	301 234	338
1 005 303	300 017	367	1 012 930	301 121	465
1 005 305	301 496	412	1 013 202	302 467	454
1 005 306	300 018	414	1 013 581	301 413	246
1 005 516	300 019	396	1 013 684	301 165	442
1 005 562	300 020	465	1 013 710	300 716	348
1 005 578	300 586	414	1 013 711	301 693	349
1 005 823	300 021	396	1 013 794S	300 035	198
1 005 824	300 735	402	1 013 843	300 255	252
1 005 828	300 736	389	1 014 143	300 036	324
1 005 968	301 314	266	1 014 239	300 037	432
1 005 970	301 315	266	1 014 316	301 310	272
1 006 011	300 022	274	1 014 317	301 308	272
1 006 012	300 023	274	1 014 585	301 682	108
1 006 013	300 024	274	1 014 654	300 038	180
1 006 016	300 025	274	1 014 655	301 317	270
1 006 289	301 054	114	1 014 899	300 039	282
1 006 292	300 898	129	1 015 348	301 443	118
1 006 346S	300 703	460	1 015 419	301 332	232
1 006 347	300 703	460	1 015 547	301 364	334
1 006 348	300 703	460	1 015 598	301 422	252
1 006 349	300 703	460	1 016 439	300 694	212
1 007 375	301 113	443	1 016 756	301 252	148
1 007 499	301 326	196	1 016 756S	301 251	148
1 007 638	300 027	126	1 016 760	300 300	148
1 007 639	300 028	126	1 016 760S	301 253	148
1 007 705	300 029	406	1 016 761	300 829	148

Umschlüsselungsliste - Cross Reference-List - Liste de Transformation - Lista de Transformación

ersetzt - replacing	Artikel Nr. - reference	Seite - page	ersetzt - replacing	Artikel Nr. - reference	Seite - page
remplaçant - reemplaza	référéncia - referencia	page - pagina	remplaçant - reemplaza	référéncia - referencia	page - pagina
1 016 761S	300 115	148	1 025 425	301 038	130
1 016 770	301 674	150	1 026 285	300 058	406
1 016 770S	301 658	150	1 026 539	301 229	467
1 016 938	301 440	292	1 026 891	301 451	124
1 017 035	301 487	440	1 027 139	300 878	310
1 017 668	301 015	262	1 027 166	301 653	310
1 017 774	300 868	342	1 027 167	301 653	310
1 018 196	300 047	192	1 027 172	301 678	310
1 018 642	301 332	232	1 027 283	300 065	458
1 018 702	301 170	443	1 027 290	301 156	466
1 019 628	300 049	238	1 027 292	301 154	466
1 020 155	301 026	134	1 027 294	301 158	466
1 020 156	301 026	134	1 027 371	300 066	262
1 020 175	301 361	332	1 027 745	300 335	242
1 020 214	300 086	136	1 027 811	301 686	326
1 020 219	301 358	140	1 027 812	301 684	326
1 020 220	300 087	136	1 027 815	301 685	326
1 020 221	301 357	140	1 027 816	301 687	326
1 020 406	301 047	218	1 028 280	300 900	452
1 020 436	301 045	220	1 028 386	301 050	192
1 020 496	301 390	332	1 028 679	300 721	349
1 020 497	301 579	332	1 029 013	301 340	230
1 020 538	301 490	418	1 029 459	300 931	284
1 020 567	301 514	416	1 029 727	300 927	286
1 020 660	300 050	192	1 029 819	301 692	344
1 020 735	301 112	443	1 029 836	301 387	332
1 020 808	300 737	374	1 030 025	300 068	144
1 021 103	301 443	118	1 030 026	300 059	144
1 021 651	301 223	102	1 030 030	301 224	102
1 021 707	301 000	396	1 030 167	301 107	466
1 021 724	300 101	122	1 030 277	300 069	142
1 021 725	300 102	122	1 030 482	301 154	466
1 021 784	300 877	324	1 030 566	300 071	278
1 021 785	300 876	324	1 030 601	300 107	252
1 022 077	300 522	254	1 030 602	300 108	252
1 022 078	300 601	254	1 030 652	300 072	434
1 022 125	301 044	192	1 030 879	301 345	218
1 022 150	300 051	430	1 031 126	301 158	466
1 022 252	301 051	128	1 031 127	301 157	446
1 022 253	301 052	128	1 031 128	301 155	446
1 022 432	300 052	102	1 031 129	301 159	446
1 022 445	300 054	102	1 031 154	300 853	350
1 022 451	300 053	102	1 031 279	300 710	422
1 022 478	300 054	102	1 031 369	300 073	408
1 022 920	301 638	432	1 031 669	300 852	350
1 023 026	300 069	142	1 031 798	301 439	290
1 023 058	300 060	182	1 031 843	301 421	256
1 023 221	301 246	158	1 031 879	300 073	408
1 023 221S	301 245	158	1 032 099	300 088	134
1 023 222	301 248	158	1 032 100	300 089	134
1 023 222S	301 247	158	1 032 101	300 090	134
1 023 250	301 072	166	1 032 102	300 091	134
1 023 250S	301 073	166	1 032 515	301 167	347
1 023 587	300 061	224	1 032 523	300 074	368
1 023 591	300 056	382	1 032 567	301 359	332
1 023 593	301 018	383	1 032 689	301 362	332
1 023 605	301 407	260	1 032 705	300 841	462
1 023 645	300 711	422	1 033 121	300 075	414
1 023 706	300 840	462	1 033 371	301 042	196
1 024 051	300 935	274	1 033 429	301 041	222
1 024 245	300 121	438	1 033 670	301 592	310
1 024 246	300 739	440	1 033 685	301 593	310
1 024 260	301 041	222	1 033 719	301 591	310
1 024 355S	301 963	370	1 034 192	300 458	240
1 024 701	300 853	350	1 034 417	301 362	332
1 024 703	300 852	350	1 034 713	301 662	298
1 024 948	300 101	122	1 035 032	301 042	196
1 024 950	300 102	122	1 035 104	300 076	128
1 025 055	300 057	238	1 035 105	300 077	128
1 025 106	301 677	326	1 035 113	300 836	116
1 025 233	300 063	320	1 035 579	300 870	346

Tous les numéros d'origine des fabricants d' automobiles dans ce catalogue ne sont qu'à fin de comparaison et ne doivent pas figurer sur les factures destinées aux propriétaires des véhicules.
 Todos los números originales de fabricantes de automóviles en este catálogo tienen el mero fin de comparación y no deben figurar en facturas adresadas a los propietarios de los vehículos.

Umschlüsselungsliste - Cross Reference-List - Liste de Transformation - Lista de Transformación

ersetzt - replacing	Artikel Nr. - reference	Seite - page	ersetzt - replacing	Artikel Nr. - reference	Seite - page
remplaçant - reemplaza	référéncie - referencia	page - pagina	remplaçant - reemplaza	référéncie - referencia	page - pagina
1 035 691	301 372	334	1 050 570	300 097	381
1 035 929	300 078	180	1 050 705	300 072	434
1 036 555	301 049	218	1 051 406	301 686	326
1 036 949	301 042	196	1 051 407	301 684	326
1 037 143	301 504	378	1 051 410	301 685	326
1 037 149	301 470	404	1 051 411	301 687	326
1 037 150	301 478	408	1 051 771	300 098	382
1 037 312	300 836	116	1 051 772	300 099	380
1 037 330	300 080	386	1 051 773	300 100	380
1 038 384	301 485	398	1 053 066	300 519	369
1 038 776	301 635	135	1 053 418	301 451	124
1 039 021	300 081	408	1 053 840	301 518	386
1 039 229	301 164	465	1 053 854	301 441	120
1 039 422	301 483	394	1 053 877	301 036	130
1 040 678	301 008	396	1 053 879	301 512	420
1 041 483	300 883	266	1 053 880	301 036	130
1 041 484	300 884	266	1 053 942	301 484	398
1 041 830	300 082	380	1 054 240	300 470	358
1 041 838	301 019	381	1 054 241	300 471	358
1 041 904	301 048	192	1 054 377	301 438	110
1 041 909	301 313	268	1 054 468	301 497	106
1 041 979	301 539	212	1 054 491	300 680	106
1 042 429	300 689	116	1 054 536	300 101	122
1 042 445	300 690	116	1 054 537	300 102	122
1 042 448	301 443	118	1 054 538	300 103	122
1 042 451	301 445	118	1 054 539	300 104	122
1 042 630	300 853	350	1 054 637	301 672	298
1 042 631	300 852	350	1 054 731	301 626	304
1 042 687	300 107	252	1 054 988	300 668	134
1 042 688	300 108	252	1 054 989	300 671	134
1 043 147	300 092	406	1 055 191	300 031	180
1 043 158	300 070	142	1 055 194	301 349	144
1 043 159	300 069	142	1 055 380	301 445	118
1 043 768	301 437	290	1 056 857	300 851	463
1 044 014	301 385	330	1 056 892	301 480	404
1 044 140	300 885	270	1 057 173	301 673	288
1 044 267	301 441	120	1 057 436	301 670	288
1 044 553	301 672	298	1 057 539	301 122	443
1 045 261	300 851	463	1 058 039	301 050	192
1 045 392	301 015	262	1 058 196	300 854	350
1 045 656	300 085	138	1 058 207	300 855	350
1 045 994	301 414	250	1 058 222	301 664	298
1 045 995	301 407	260	1 058 272	301 327	222
1 046 038	301 358	140	1 058 279	300 692	140
1 046 039	300 086	136	1 058 280	300 693	140
1 046 072	301 357	140	1 058 285	301 044	192
1 046 073	300 087	136	1 058 294	301 044	192
1 046 433	301 540	212	1 058 380	301 377	336
1 046 444	300 088	134	1 058 396	300 724	342
1 046 445	300 089	134	1 058 397	300 723	342
1 046 455	300 090	134	1 059 167	301 047	218
1 046 458	300 091	134	1 059 168	301 047	218
1 046 501	300 088	134	1 059 843	301 525	408
1 046 502	300 090	134	1 059 924	300 474	408
1 046 504	300 089	134	1 060 602	301 447	120
1 046 865	300 857	352	1 060 610	301 449	120
1 046 876	300 856	352	1 061 213	301 435	292
1 047 145	301 381	336	1 061 215	301 433	292
1 047 169	300 092	406	1 061 219	301 432	290
1 047 213	300 622	388	1 061 280	301 050	192
1 047 752	301 682	108	1 061 300	301 427	292
1 047 797	300 068	144	1 061 570	301 581	182
1 047 798	300 059	144	1 061 626	301 582	176
1 047 853S	300 095	144	1 062 253	300 105	106
1 048 063	301 445	118	1 062 369	301 430	110
1 048 310	301 422	252	1 062 425	300 853	350
1 048 572	300 567	367	1 062 431	300 852	350
1 049 273	300 096	176	1 062 436	300 561	356
1 049 578	302 465	431	1 063 223	301 358	140
1 049 613	302 466	454	1 063 226	300 086	136
1 050 300	301 046	192	1 063 236	300 084	138

Umschlüsselungsliste - Cross Reference-List - Liste de Transformation - Lista de Transformación

ersetzt - replacing	Artikel Nr. - reference	Seite - page	ersetzt - replacing	Artikel Nr. - reference	Seite - page
remplaçant - reemplaza	référéncia - referencia	page - pagina	remplaçant - reemplaza	référéncia - referencia	page - pagina
1 063 246	301 357	140	1 085 687	301 433	292
1 063 248	300 087	136	1 085 688	301 427	292
1 063 255	300 085	138	1 085 801	301 479	408
1 063 290	302 468	456	1 085 812	301 322	192
1 063 372	300 038	180	1 085 814	301 324	220
1 063 985	300 088	134	1 085 815	301 324	220
1 063 986	300 090	134	1 085 913	301 325	220
1 063 987	300 089	134	1 086 282	300 405	426
1 063 988	300 091	134	1 087 819	301 677	326
1 064 069	300 106	198	1 087 963	301 324	220
1 064 257	301 426	242	1 088 053	301 660	432
1 064 337	300 836	116	1 088 067	301 048	192
1 064 338	300 836	116	1 088 068	301 046	192
1 064 762	300 107	252	1 088 070	301 046	192
1 064 763	300 108	252	1 088 074	301 048	192
1 066 043	301 518	386	1 088 080	301 047	218
1 066 802	300 720	349	1 088 188	301 322	192
1 066 811	300 541	412	1 088 204	301 322	192
1 068 119	300 787	376	1 088 220	301 323	192
1 068 121	300 788	376	1 088 226	301 323	192
1 068 964	301 058	230	1 088 227	301 323	192
1 068 975	301 057	244	1 088 380	300 822	186
1 069 528	300 109	382	1 090 730	301 584	142
1 069 529	300 098	382	1 090 730S	301 586	144
1 070 521	300 029	406	1 090 738	301 585	142
1 070 523	300 058	406	1 090 749	300 845	462
1 071 336	301 352	172	1 092 327	301 590	286
1 071 701	301 648	138	1 092 380	301 377	336
1 071 702	301 646	140	1 092 394	301 326	196
1 072 031	301 482	394	1 093 185	301 325	220
1 072 042S	300 009	370	1 094 381	301 048	192
1 072 246	301 488	438	1 094 577	301 623	304
1 072 279	301 644	138	1 094 580	301 625	304
1 072 957	301 683	310	1 094 582	301 622	304
1 073 009	301 327	222	1 094 596	301 512	420
1 073 214	301 584	142	1 095 563	301 332	232
1 073 215	301 585	142	1 095 564	301 332	232
1 073 217	301 582	176	1 096 829	301 434	290
1 073 369S	301 964	370	1 097 323	301 372	334
1 073 486	300 111	224	1 099 553	301 008	396
1 073 804	301 250	148	1 101 015	301 436	110
1 073 804S	301 249	148	1 101 018	301 429	110
1 073 845	301 674	150	1 101 020	301 431	110
1 073 845S	301 658	150	1 101 022	301 428	110
1 073 875	301 322	192	1 101 934	300 098	382
1 074 101	301 323	192	1 101 937	300 109	382
1 074 306	301 366	334	1 103 598	300 021	396
1 075 364	301 222	102	1 103 614	301 435	292
1 075 549	301 306	268	1 104 115	301 511	422
1 075 558	301 423	254	1 105 325	301 222	102
1 075 565	301 420	264	1 105 327	301 223	102
1 075 771	300 418	366	1 106 269	301 351	172
1 075 963	301 643	414	1 106 738	301 043	220
1 076 150	301 676	324	1 107 015	301 366	334
1 076 258	301 429	110	1 107 059	301 324	220
1 076 259	301 431	110	1 107 068	301 583	172
1 076 260	301 428	110	1 108 145	301 447	120
1 076 301	301 436	110	1 110 205	301 590	286
1 076 417	301 628	228	1 111 769	301 583	172
1 076 923	301 434	290	1 115 132	301 401	190
1 077 002	300 845	462	1 124 252	301 438	110
1 077 629	301 325	220	1 130 273	301 352	172
1 077 968	301 430	110	1 134 583	301 432	290
1 078 772	301 447	120	1 135 270	301 638	432
1 079 558	301 325	220	1 138 318	301 512	420
1 084 811	301 049	218	1 321 101	301 111	443
1 084 994	302 464	431	1 385 088	300 857	352
1 085 440	301 050	192	1 452 357	300 742	426
1 085 442	301 049	218	1 454 117	301 817	412
1 085 444	301 049	218	1 454 118	300 170	414
1 085 647	301 016	383	1 463 919	300 732	348

Umschlüsselungsliste - Cross Reference-List - Liste de Transformation - Lista de Transformación

ersetzt - replacing	Artikel Nr. - reference	Seite - page	ersetzt - replacing	Artikel Nr. - reference	Seite - page
remplaçant - reemplaza	référéncia - referencia	page - pagina	remplaçant - reemplaza	référéncia - referencia	page - pagina
1 467 659	300 718	348	1 634 901	300 135	174
1 472 824	300 742	426	1 634 988	300 136	294
1 474 550	300 113	384	1 635 905	300 813	426
1 476 728	301 531	214	1 635 942	300 346	414
1 485 888	300 114	440	1 637 183	303 813	140
1 490 525	300 113	384	1 637 185	303 814	140
1 495 776	300 829	148	1 637 862	301 037	134
1 495 776S	300 115	148	1 637 863	301 037	134
1 496 915	300 116	394	1 638 320	300 831	150
1 504 385	300 117	436	1 638 320S	300 138	150
1 506 212	301 824	436	1 638 413	300 139	300
1 507 531	300 881	462	1 639 187	300 173	388
1 515 117	300 480	201	1 640 040	300 768	401
1 518 385	301 147	466	1 641 037	300 141	392
1 523 608	300 881	462	1 641 336	300 939	102
1 524 546	300 271	414	1 641 337	300 938	102
1 534 946	301 509	364	1 641 893	300 142	367
1 561 781	301 509	364	1 643 241	300 940	274
1 568 167	300 120	384	1 643 632	300 144	446
1 568 834	300 120	384	1 643 693	300 145	448
1 574 618	300 746	434	1 643 771	300 481	465
1 575 045	301 533	214	1 644 383	300 146	102
1 575 214	301 536	214	1 644 385	300 147	102
1 575 577	301 535	190	1 644 638	300 148	106
1 579 605	300 121	438	1 644 647	300 354	384
1 591 029	300 712	348	1 644 761	300 506	466
1 591 030	300 733	348	1 644 842	301 091	190
1 591 031	300 713	348	1 644 878	301 131	465
1 591 388	300 809	400	1 645 427	300 955	465
1 591 419	300 122	320	1 647 740	300 932	274
1 592 026	301 671	288	1 648 398	300 903	457
1 595 025	300 123	381	1 648 810	300 150	242
1 606 399	300 124	448	1 648 811	300 151	242
1 608 204	300 849	463	1 648 812	301 636	135
1 610 245	300 941	274	1 649 127	300 173	388
1 610 595	300 715	348	1 649 197	301 067	446
1 612 191	300 125	426	1 649 209	300 152	383
1 613 291	300 864	286	1 649 214	300 153	381
1 613 348	300 126	242	1 649 642	300 936	274
1 613 351	300 150	242	1 650 260	301 140	466
1 614 762	300 127	366	1 650 572	300 955	465
1 614 763	300 142	367	1 651 474	300 155	392
1 614 918	303 884	228	1 651 768	300 161	382
1 614 995	300 389	366	1 651 775	300 156	390
1 614 996	300 390	367	1 652 164	300 157	344
1 615 517	300 714	348	1 652 206	300 158	264
1 619 033	300 941	274	1 652 278	300 942	284
1 619 061	300 823	340	1 652 281	300 940	274
1 619 120	300 130	180	1 652 479	300 896	346
1 620 861	300 131	384	1 652 613	300 635	104
1 621 929	301 637	135	1 652 627	301 418	230
1 625 632	300 144	446	1 652 651	301 394	330
1 625 633	300 145	448	1 652 910	301 408	180
1 626 168	300 951	392	1 652 936	300 160	174
1 627 944	300 889	166	1 653 978	300 161	382
1 627 944S	301 074	166	1 655 852	300 351	230
1 627 950	300 828	150	1 655 853	301 627	244
1 627 950S	300 132	150	1 656 752	301 409	182
1 628 397	301 640	390	1 656 793	300 699	234
1 629 085	301 691	322	1 657 176	300 162	394
1 629 653	300 133	100	1 657 620	300 951	392
1 630 835	300 134	316	1 657 685	300 163	400
1 630 870	300 486	364	1 658 665	301 348	144
1 631 072	301 534	190	1 659 288	300 866	286
1 631 728	300 939	102	1 659 346	300 934	274
1 631 729	300 938	102	1 659 374	301 392	328
1 631 788	301 534	190	1 659 588	301 560	226
1 632 769	301 410	180	1 659 591	301 554	174
1 634 647	300 567	367	1 659 647	300 701	232
1 634 792	300 902	456	1 661 030	300 165	100
1 634 900	301 300	176	1 661 165	301 025	134

Umschlüsselungsliste - Cross Reference-List - Liste de Transformation - Lista de Transformación

ersetzt - replacing	Artikel Nr. - reference	Seite - page	ersetzt - replacing	Artikel Nr. - reference	Seite - page
remplaçant - reemplaza	référéncia - referencia	page - pagina	remplaçant - reemplaza	référéncia - referencia	page - pagina
1 661 166	301 025	134	5 012 773	300 244	408
1 661 167	301 025	134	5 013 161	300 195	186
1 661 237	300 166	172	5 013 267	300 196	418
1 661 643	300 930	284	5 013 268	300 197	418
1 661 786	300 167	282	5 013 274	300 197	418
1 661 975	300 854	350	5 013 320	300 810	416
1 662 293	301 307	270	5 013 452	301 040	196
1 662 847	300 168	364	5 013 615	301 142	444
1 662 935	301 519	386	5 014 270	300 196	418
1 663 391	301 021	402	5 014 337	301 331	196
1 663 814	300 169	366	5 014 339	300 202	196
1 663 816	300 170	414	5 014 340	300 202	196
1 663 819	300 597	426	5 014 383	300 755	192
1 663 837	300 530	416	5 014 445	301 136	442
1 664 107	300 956	218	5 014 456	301 148	444
1 664 108	300 956	218	5 014 457	301 138	444
1 664 744	300 171	100	5 014 729	300 756	192
1 665 138	301 643	414	5 015 586	300 203	208
1 665 193	300 811	446	5 015 587	300 204	208
1 665 410	300 172	438	5 015 650	300 205	208
1 666 294	300 685	242	5 016 021	300 206	222
1 668 913	300 940	274	5 016 398	301 084	192
1 669 254	301 065	366	5 016 599	300 389	366
1 669 765	300 173	388	5 017 775	300 125	426
1 669 784	301 507	388	5 019 392	301 101	444
1 669 785	300 175	384	5 019 672	300 807	448
1 669 826	301 167	362	5 019 698	301 141	464
1 669 839	300 177	368	5 020 015	301 110	444
1 669 841	300 176	410	5 020 022	301 139	444
1 669 843	301 508	347	5 020 031	300 209	436
1 669 886	301 650	369	5 020 039	300 210	294
1 669 963	301 492	412	5 020 061	300 202	196
1 669 964	301 493	412	5 020 242	300 711	422
1 701 341	300 809	400	5 020 270	301 137	444
1 710 525	300 367	362	5 020 275	301 171	446
2 000 077	300 842	462	5 020 531	300 212	192
3 322 581	300 511	408	5 020 552	300 888	270
3 425 510	300 612	392	5 020 562	303 809	266
3 514 701	300 144	424	5 020 650	300 212	192
3 539 125	300 843	462	5 020 651	300 810	416
3 555 344	301 415	248	5 020 654	300 291	206
3 573 537	301 415	248	5 020 655	300 292	206
3 672 452	300 366	362	5 020 672	301 134	442
3 672 459	300 365	362	5 020 673	301 130	442
3 785 586	301 489	438	5 020 817	300 231	254
3 903 036	300 479	190	5 020 818	300 232	256
3 904 122	300 178	338	5 021 112	300 807	448
3 904 122S	301 232	340	5 021 410	303 902	332
3 964 918	301 655	432	5 021 414	301 368	334
4 041 615	301 659	440	5 021 415	301 373	336
5 004 889	300 742	426	5 021 430	301 348	144
5 007 027	303 786	206	5 021 442	301 380	328
5 007 028	300 179	206	5 021 446	301 379	336
5 007 029	300 180	188	5 021 458	303 813	140
5 007 035	300 181	208	5 021 459	303 814	140
5 007 036	300 182	208	5 021 460	301 356	142
5 007 040	300 183	186	5 021 461	301 355	142
5 007 041	300 184	208	5 021 464	301 353	142
5 008 716	300 185	186	5 021 465	301 354	142
5 009 823	300 709	422	5 021 661	301 408	180
5 010 762	300 186	186	5 021 935	300 214	178
5 010 879	300 196	402	5 021 936	300 215	178
5 011 349	300 187	192	5 022 397	301 425	258
5 011 391	300 795	208	5 022 602	300 216	298
5 011 392	301 066	208	5 022 650	300 217	246
5 011 846	300 259	420	5 022 652	300 218	246
5 012 346	300 190	188	5 022 654	300 284	248
5 012 347	300 191	206	5 022 658	300 245	246
5 012 359	303 798	418	5 022 659	300 219	248
5 012 477	300 193	188	5 022 662	300 220	246
5 012 478	300 194	206	5 022 663	300 221	248

Tous les numéros d'origine des fabricants d' automobiles dans ce catalogue ne sont qu'à fin de comparaison et ne doivent pas figurer sur les factures destinées aux propriétaires des véhicules.
 Todos los números originales de fabricantes de automóviles en este catálogo tienen el mero fin de comparación y no deben figurar en facturas adresadas a los propietarios de los vehículos.

Umschlüsselungsliste - Cross Reference-List - Liste de Transformation - Lista de Transformación

ersetzt - replacing	Artikel Nr. - reference	Seite - page	ersetzt - replacing	Artikel Nr. - reference	Seite - page
remplaçant - reemplaza	référéncia - referencia	page - pagina	remplaçant - reemplaza	référéncia - referencia	page - pagina
5 022 664	300 222	248	5 027 604	300 276	252
5 022 666	300 223	260	5 027 606	300 277	192
5 022 676	300 224	246	5 027 607	300 290	222
5 022 677	300 225	246	5 027 619	301 124	443
5 022 947	300 245	246	5 027 620	300 278	188
5 022 949	300 226	260	5 027 621	300 279	210
5 023 162 13	300 726	342	5 027 622	300 280	210
5 023 162 7	300 727	342	5 027 623	300 281	210
5 023 206	300 722	344	5 027 624	300 282	210
5 023 342	300 228	300	5 027 724	300 047	192
5 023 450	300 230	465	5 027 751	301 071	268
5 023 998	300 231	254	5 027 752	300 887	268
5 023 999	300 232	256	5 028 281	300 284	248
5 024 024	300 236	300	5 028 342	301 146	464
5 024 154	300 047	192	5 028 343	301 144	464
5 024 195	300 238	186	5 028 472	301 513	408
5 024 196	300 822	186	5 028 763	300 636	258
5 024 251	300 240	206	5 028 764	300 637	258
5 024 278	300 200	442	5 028 898	301 329	222
5 024 279	300 242	442	5 029 118	301 126	443
5 024 280	301 128	442	5 029 119	301 161	464
5 024 297	300 710	422	5 029 147	300 602	254
5 024 333	301 364	334	5 029 148	300 603	254
5 024 380	301 040	196	5 029 357	301 084	192
5 024 545	300 244	408	5 029 558	300 200	442
5 024 638	300 709	422	5 029 815	300 287	250
5 024 744	300 245	246	5 029 816	301 166	250
5 024 861	300 246	430	5 029 839	301 055	430
5 025 342	300 247	196	5 029 851	301 462	438
5 025 343	300 247	196	5 029 871	301 329	222
5 025 557	301 398	328	5 030 062	300 288	192
5 025 607	300 248	420	5 030 063	300 288	192
5 025 610	300 249	250	5 030 064	300 288	192
5 025 611	300 250	250	5 030 105	300 883	266
5 025 612	301 328	196	5 030 106	300 884	266
5 025 618	301 330	222	5 030 179	301 108	446
5 025 634	300 338	448	5 030 181	301 151	464
5 025 675	300 251	206	5 030 183	301 153	464
5 025 676	301 349	144	5 030 184	301 150	464
5 025 877	300 920	456	5 030 222	301 375	336
5 025 899	300 252	188	5 030 474	300 289	218
5 025 900	300 253	208	5 030 476	300 289	218
5 025 901	300 254	208	5 030 518	300 290	222
5 025 908	300 264	416	5 030 537	300 291	206
5 025 929	300 255	252	5 030 538	300 292	206
5 025 950	300 256	248	5 030 658	300 293	260
5 025 951	300 257	260	5 031 028	301 043	220
5 025 994	301 127	465	5 031 029	301 043	220
5 026 042	301 138	444	5 031 030	301 045	220
5 026 070	301 169	446	5 031 031	301 045	220
5 026 076	300 259	420	5 051 959	300 759	378
5 026 185	301 169	446	5 051 960	301 476	378
5 026 186	301 104	446	5 099 728	300 879	462
5 026 188	301 106	446	5 099 776	300 879	462
5 026 192	301 132	442	5 099 804	300 881	462
5 026 344	301 312	272	6 018 735	300 123	381
5 026 593	300 758	374	6 031 219	301 689	344
5 026 661	300 276	252	6 031 544	301 520	410
5 026 783	300 264	416	6 035 115	300 865	392
5 026 784	300 265	248	6 036 437	300 297	178
5 026 785	300 266	248	6 046 476	300 301	174
5 026 786	300 267	260	6 046 484	301 541	203
5 026 788	300 269	304	6 048 886	303 871	320
5 026 967	300 908	456	6 049 904	300 302	278
5 027 042	300 271	414	6 052 013	301 531	214
5 027 447	300 273	188	6 053 849	303 871	320
5 027 448	300 274	188	6 054 238	301 532	214
5 027 451	301 370	334	6 057 749	300 361	174
5 027 462	300 275	250	6 058 836	300 761	400
5 027 463	300 275	250	6 062 319	300 909	456
5 027 464	300 226	260	6 066 094	300 058	406

Alle in diesem Katalog genannten Original-Nummern der Kfz-Hersteller sind ausschließlich zu Vergleichszwecken bestimmt und dürfen in Rechnungen an Wagenbesitzer nicht verwendet werden.
 All original numbers from automobile manufacturers listed in this catalogue are for comparison purposes only and may not be used in invoices to car owners.

Umschlüsselungsliste - Cross Reference-List - Liste de Transformation - Lista de Transformación

ersetzt - replacing	Artikel Nr. - reference	Seite - page	ersetzt - replacing	Artikel Nr. - reference	Seite - page
remplaçant - reemplaza	référéncia - referencia	page - pagina	remplaçant - reemplaza	référéncia - referencia	page - pagina
6 066 096	300 058	406	6 131 970	300 666	372
6 066 398	301 557	226	6 132 246	300 850	463
6 069 771	301 542	201	6 132 336	300 697	178
6 077 429	300 065	458	6 132 755	300 156	390
6 077 549	300 304	446	6 132 769	300 334	436
6 077 692	300 312	382	6 132 910	300 335	242
6 077 694	300 306	380	6 133 569	301 667	288
6 080 390	300 305	434	6 133 688	300 336	276
6 081 391	303 902	332	6 133 689	300 337	276
6 083 155	300 308	370	6 134 505	300 221	248
6 086 114	300 306	380	6 134 624	300 134	316
6 087 221	300 307	362	6 134 771	300 338	448
6 087 913	301 542	201	6 135 090	301 516	368
6 088 344S	301 962	370	6 135 093	300 339	366
6 088 639	301 688	228	6 135 220	300 340	240
6 088 981	300 309	104	6 135 222	300 352	432
6 089 983	300 869	346	6 135 824	300 196	418
6 089 985	303 884	228	6 136 366	300 768	401
6 090 670	300 902	456	6 136 467	300 622	388
6 090 985	300 719	348	6 136 721	300 341	220
6 092 063	300 759	378	6 136 722	300 341	220
6 092 163	300 220	246	6 137 529	300 155	392
6 095 465	301 343	230	6 138 677	300 769	404
6 095 466	301 344	218	6 138 991	300 875	326
6 100 043	300 220	246	6 139 049	300 127	366
6 101 700	300 825	154	6 139 910	300 924	402
6 102 898	301 530	214	6 139 911	301 022	404
6 102 936	300 311	178	6 140 086	300 343	174
6 103 818	300 312	382	6 140 090	300 344	414
6 104 534	300 313	392	6 140 095	301 657	432
6 107 025	301 408	180	6 140 310	301 475	378
6 107 322	300 871	346	6 140 786	300 352	432
6 107 474	300 728	349	6 140 949	300 345	104
6 109 565	300 910	457	6 141 810	300 346	414
6 111 420	300 417	370	6 141 919	300 347	212
6 111 516	301 092	402	6 141 942	301 551	176
6 112 196	300 315	390	6 142 529	300 350	230
6 112 201	300 142	367	6 142 530	300 351	230
6 114 613	301 081	240	6 144 628	301 409	182
6 114 694	300 318	178	6 144 744S	301 522	388
6 114 809	300 717	348	6 144 784	300 346	414
6 118 143	300 320	236	6 145 028	300 440	394
6 119 438	300 321	383	6 145 372	300 352	432
6 119 849	300 324	440	6 145 938	300 895	346
6 120 232	301 368	334	6 146 198	300 650	218
6 120 254	300 325	320	6 146 863	300 772	401
6 121 753	300 326	396	6 146 864	300 353	400
6 121 754	300 326	396	6 147 047	300 354	384
6 121 780	301 481	396	6 147 286	300 315	390
6 121 836	300 955	465	6 147 348	300 365	362
6 122 039	300 761	400	6 148 286	300 792	378
6 122 827	300 221	248	6 148 416	300 940	274
6 123 015	301 640	390	6 150 091	301 312	272
6 123 016	300 327	390	6 150 270	303 929	268
6 123 070	300 346	414	6 150 277S	300 355	198
6 123 498	300 328	408	6 150 794	300 210	294
6 124 108	300 807	448	6 150 796	300 136	294
6 124 270	301 097	468	6 150 970	301 453	172
6 124 271	301 098	468	6 150 971	301 454	172
6 125 634	300 329	240	6 150 977	301 550	176
6 125 636	300 330	244	6 151 043	301 303	238
6 127 557S	300 331	158	6 151 044	301 301	238
6 127 744	301 090	338	6 151 045	301 304	238
6 127 744S	300 332	338	6 151 047	301 303	238
6 128 814	303 902	332	6 151 049	301 304	238
6 129 003	300 151	242	6 151 231	300 356	356
6 129 739	300 815	426	6 151 233	300 357	356
6 129 778	300 333	386	6 151 472	300 358	114
6 129 780	300 333	386	6 151 733	301 037	134
6 130 210	300 941	274	6 152 113	301 529	214
6 131 083	301 383	330	6 152 130	301 131	465

212

Umschlüsselungsliste - Cross Reference-List - Liste de Transformation - Lista de Transformación

ersetzt - replacing	Artikel Nr. - reference	Seite - page	ersetzt - replacing	Artikel Nr. - reference	Seite - page
remplaçant - reemplaza	référéncia - referencia	page - pagina	remplaçant - reemplaza	référéncia - referencia	page - pagina
6 153 085	300 363	408	6 167 440	300 758	374
6 153 313	300 830	338	6 167 549	300 397	118
6 153 313S	300 359	340	6 167 554	300 398	122
6 153 380	300 873	458	6 167 555	300 399	122
6 153 469	300 360	104	6 167 569	300 400	118
6 153 579	300 644	381	6 167 629	300 401	262
6 154 046	301 302	238	6 167 901	300 913	456
6 154 161	301 348	144	6 167 943	300 402	100
6 154 572	300 361	174	6 168 003	300 341	220
6 154 593	300 849	463	6 168 182	301 552	172
6 154 667	301 549	182	6 168 200	301 338	232
6 155 003	300 362	236	6 168 201	301 337	232
6 155 559	300 758	374	6 169 163	300 403	174
6 155 563S	301 966	372	6 169 321	300 555	364
6 155 577	300 155	392	6 169 335	300 404	410
6 155 714	300 406	278	6 169 448	301 642	287
6 155 904	300 365	362	6 169 774	300 405	426
6 155 907	300 404	410	6 169 929	300 914	457
6 155 968	300 366	362	6 169 972	300 220	246
6 156 318	300 367	362	6 169 974	300 221	248
6 156 472	300 210	294	6 170 016	300 885	270
6 156 473	300 370	294	6 170 166	300 779	454
6 156 476	300 555	364	6 170 427	300 406	278
6 156 960	300 345	104	6 170 667	300 407	236
6 157 105S	301 967	370	6 171 318	300 426	300
6 158 214	300 275	250	6 172 024	300 209	436
6 158 215	300 226	260	6 172 154	300 410	228
6 158 242	301 552	172	6 172 599	300 411	276
6 158 691	300 912	456	6 172 600	300 412	276
6 158 920	300 373	316	6 172 643	301 380	328
6 159 188	300 374	318	6 172 647	301 396	328
6 159 984	301 476	378	6 172 648	301 396	328
6 160 274	300 936	274	6 172 845	300 413	382
6 160 811	300 375	294	6 172 848	300 413	382
6 160 988	301 373	336	6 172 938	301 521	278
6 161 440	301 064	356	6 172 953	300 414	369
6 161 441	300 937	356	6 172 996	300 168	364
6 161 628	300 379	278	6 173 059	300 396	300
6 162 002	300 325	320	6 173 278	300 415	236
6 162 215	301 556	224	6 173 339	303 940	287
6 162 279	300 380	318	6 173 340	301 656	316
6 162 292	300 381	434	6 174 131	300 916	457
6 162 293	301 462	438	6 174 163	300 162	394
6 162 294	303 938	434	6 174 264	300 792	378
6 163 389	300 134	316	6 174 316	300 416	369
6 163 559	300 628	426	6 174 317	300 416	369
6 163 811	300 848	463	6 174 797	300 920	456
6 164 296	300 385	290	6 175 059	300 503	383
6 164 952	300 386	276	6 175 060	300 097	381
6 164 965	300 646	347	6 175 292	300 903	457
6 164 967	301 096	468	6 175 355	300 785	376
6 165 056	300 925	458	6 175 359	300 417	370
6 165 225	301 519	386	6 175 915	300 418	366
6 165 227	300 387	380	6 175 933	301 641	316
6 165 438	300 932	274	6 176 237	300 007	284
6 165 499	300 389	366	6 176 472	300 390	367
6 165 500	300 389	366	6 176 744	300 490	262
6 165 501	300 390	367	6 177 208	300 420	440
6 165 502	300 390	367	6 177 346	300 618	338
6 165 944	300 942	284	6 177 824	300 319	358
6 166 055	300 224	246	6 177 865	300 421	358
6 166 056	300 225	246	6 177 882	301 001	396
6 166 533	300 391	384	6 177 883	300 422	396
6 166 840	300 216	298	6 177 981	300 423	448
6 166 845	300 216	298	6 178 267	301 469	344
6 166 917	300 394	358	6 178 656	301 009	396
6 166 918	300 395	358	6 178 705	300 424	108
6 166 968	300 698	234	6 179 054	300 425	108
6 166 969	300 702	234	6 179 304	303 943	242
6 167 236	300 139	300	6 179 846	300 457	300
6 167 237	300 396	300	6 179 848	300 426	300

336

Umschlüsselungsliste - Cross Reference-List - Liste de Transformation - Lista de Transformación

ersetzt - replacing	Artikel Nr. - reference	Seite - page	ersetzt - replacing	Artikel Nr. - reference	Seite - page
remplaçant - reemplaza	référéncia - referencia	page - pagina	remplaçant - reemplaza	référéncia - referencia	page - pagina
6 179 974	301 503	364	6 193 002	300 464	350
6 180 299	300 428	126	6 193 219	301 348	144
6 180 300	300 429	126	6 193 243	300 926	278
6 180 350	301 395	330	6 193 368	300 465	401
6 180 522	300 430	438	6 193 694	300 275	250
6 180 638	300 432	392	6 194 291	300 896	346
6 180 946	301 668	288	6 194 380	300 466	294
6 181 071	300 434	294	6 194 381	300 467	294
6 181 300	300 436	300	6 194 624	300 071	278
6 181 329	300 435	356	6 195 101	301 480	404
6 181 330	300 437	356	6 195 672	300 643	383
6 181 784	301 558	226	6 196 051	300 022	274
6 182 127	300 438	446	6 196 578	300 920	456
6 182 205	300 904	454	6 197 146	301 459	214
6 182 613	300 784	453	6 197 149	301 537	214
6 182 772	300 610	290	6 197 238	301 384	330
6 182 777	300 439	290	6 198 309	300 784	453
6 182 891	300 440	394	6 198 612	300 472	126
6 183 028	300 441	218	6 198 613	300 473	126
6 183 029	301 343	230	6 198 621	300 166	172
6 183 030	301 344	218	6 198 624	300 934	274
6 183 031	300 441	218	6 198 640	300 469	102
6 183 223	300 706	460	6 200 033	300 503	383
6 183 828	300 506	466	6 200 677	300 785	376
6 184 245	301 424	256	6 201 681	300 586	414
6 184 406S	301 968	370	6 203 126	300 474	408
6 184 411	301 109	466	6 203 650	300 255	252
6 184 414	300 942	284	6 203 710	300 926	278
6 184 522	300 643	383	6 203 826	301 560	226
6 184 723	300 350	230	6 388 846	300 551	386
6 184 939	300 686	386	6 474 024	300 785	376
6 185 100	300 783	454	6 474 025	300 943	376
6 185 184	300 418	366	6 474 026	300 786	376
6 185 335	301 382	330	6 479 205	300 729	348
6 185 336	301 383	330	6 482 249	300 640	398
6 185 712	300 933	274	6 483 685	300 893	160
6 185 715	301 669	288	6 483 685S	300 894	160
6 185 881	300 443	390	6 485 414	301 068	160
6 186 113	301 037	134	6 485 414S	301 069	160
6 186 194	301 393	328	6 485 415	301 075	166
6 186 200	301 341	230	6 485 415S	300 892	166
6 186 538	300 444	108	6 489 740	300 475	294
6 186 656	301 109	466	6 491 460	300 951	392
6 186 923	301 419	258	6 493 597	300 476	294
6 187 600	300 446	274	6 493 645S	300 704	460
6 187 601	300 447	274	6 493 651	300 704	460
6 187 602	300 448	274	6 493 657	300 704	460
6 188 011	300 236	300	6 493 663	300 704	460
6 188 985	300 918	457	6 494 713	301 528	282
6 189 055	301 342	230	6 495 311S	300 478	198
6 189 298	300 737	374	6 497 120	301 009	396
6 189 769	300 453	264	6 497 632	300 381	434
6 189 845	300 454	276	6 499 475	300 541	412
6 189 846	300 455	276	6 500 343	300 399	122
6 190 260	300 456	108	6 500 349	300 398	122
6 190 311	300 457	300	6 502 746	300 700	232
6 190 315	300 605	300	6 503 280	300 806	458
6 190 508	301 669	288	6 506 833S	301 961	372
6 190 509	301 669	288	6 513 125	300 541	412
6 190 786	300 631	295	6 517 013	300 479	190
6 190 831	300 879	462	6 517 014	301 088	190
6 191 062	300 218	246	6 517 356	301 412	182
6 191 842	300 458	240	6 518 322	300 904	454
6 192 187	301 661	430	6 518 778	300 480	201
6 192 348S	300 054	102	6 522 320	300 481	465
6 192 365	301 312	272	6 525 843	300 692	140
6 192 467	300 933	274	6 525 844	300 693	140
6 192 705	301 410	180	6 526 341	300 787	376
6 192 997	300 462	350	6 526 343	300 788	376
6 192 998	300 463	350	6 526 879	301 690	426
6 192 999	300 463	350	6 532 452	301 559	226

Umschlüsselungsliste - Cross Reference-List - Liste de Transformation - Lista de Transformación

ersetzt - replacing	Artikel Nr. - reference	Seite - page	ersetzt - replacing	Artikel Nr. - reference	Seite - page
remplaçant - reemplaza	référéncie - referencia	page - pagina	remplaçant - reemplaza	référéncie - referencia	page - pagina
6 534 756S	300 705	460	6 661 333	300 612	392
6 534 757	300 705	460	6 665 923	300 520	360
6 534 758	300 705	460	6 665 924	300 521	360
6 534 759	300 705	460	6 667 473	300 685	242
6 543 416	300 484	174	6 668 587	300 522	254
6 545 039	301 669	288	6 668 596	300 523	258
6 545 497	300 485	438	6 669 780	300 673	264
6 551 447	300 486	364	6 672 258	301 240	156
6 558 046	300 110	372	6 672 258S	301 239	156
6 559 229	300 488	262	6 674 302	300 524	384
6 560 026	300 489	262	6 674 427	301 543	212
6 560 027	300 490	262	6 674 551	300 525	360
6 560 028	300 491	262	6 674 552	300 526	360
6 560 152	300 686	386	6 675 788	301 403	190
6 562 896	300 492	284	6 676 123	301 335	232
6 562 897	300 493	284	6 676 140	301 674	150
6 562 908	300 494	284	6 676 140S	301 658	150
6 563 129	300 939	102	6 677 253	300 527	352
6 563 130	300 938	102	6 677 255	300 860	352
6 569 119	300 458	240	6 677 256	300 528	352
6 575 361	301 125	465	6 677 258	300 861	352
6 576 229	300 495	382	6 680 116	300 926	278
6 576 232	300 496	380	6 683 522	300 530	416
6 577 376	300 498	386	6 687 191	301 381	336
6 577 425	301 627	244	6 688 744	300 531	430
6 577 961	301 637	135	6 690 353	300 532	292
6 579 150	301 311	272	6 691 105	300 256	248
6 581 517	301 039	222	6 691 106	300 257	260
6 581 679	301 538	212	6 692 741	300 539	318
6 586 436	300 789	218	6 701 547	300 535	100
6 586 867	301 553	176	6 701 549	300 535	100
6 587 738	300 501	304	6 702 150	300 562	380
6 587 739	300 502	304	6 704 268	300 536	252
6 589 456	301 398	328	6 704 269	300 231	254
6 594 603	300 051	430	6 704 270	300 232	256
6 594 643	300 503	383	6 704 271	301 422	252
6 594 645	300 097	381	6 706 221	301 339	218
6 607 326	300 081	408	6 708 920	301 569	226
6 610 300	300 566	282	6 710 010	300 066	262
6 610 580	300 505	440	6 711 044	301 089	402
6 611 517	300 506	466	6 711 046	301 020	402
6 615 586	300 053	102	6 714 710	301 086	242
6 615 742	300 692	140	6 716 054	300 540	322
6 615 743	300 693	140	6 716 335	300 541	412
6 616 472	301 017	381	6 717 322	300 575	308
6 616 584	300 507	316	6 718 284	300 542	304
6 616 951	301 012	394	6 718 285	300 543	294
6 616 952	301 013	394	6 723 078	301 031	130
6 617 354	300 661	118	6 726 180	300 845	462
6 621 008	301 556	224	6 729 789	300 963	356
6 626 560	301 059	300	6 729 790	300 964	356
6 632 151	300 508	292	6 732 295S	300 544	372
6 632 234	300 930	284	6 732 529	301 817	412
6 633 989	301 059	300	6 733 350	301 309	272
6 635 775	301 542	201	6 734 732	301 027	130
6 635 941	300 509	394	6 734 734	301 035	130
6 635 942	300 510	398	6 737 169	300 545	344
6 635 943	300 546	398	6 738 365	301 083	450
6 636 968	300 511	408	6 740 335	301 691	322
6 638 226	300 559	298	6 741 999	300 011	466
6 639 646	300 859	352	6 742 813	301 543	212
6 639 650	300 858	352	6 742 922	300 082	380
6 640 543	301 019	381	6 744 307	300 546	398
6 640 544	301 019	381	6 745 350	301 538	212
6 640 550	300 515	384	6 747 186	300 547	308
6 640 550S	300 515	384	6 747 187	300 548	310
6 643 787	300 517	304	6 747 809	301 477	376
6 645 754	300 518	236	6 750 213	300 549	300
6 652 748	300 519	369	6 750 766	300 550	308
6 658 706	301 333	234	6 754 268	300 551	386
6 658 707	301 334	234	6 754 692	301 305	238

204

Umschlüsselungsliste - Cross Reference-List - Liste de Transformation - Lista de Transformación

ersetzt - replacing	Artikel Nr. - reference	Seite - page	ersetzt - replacing	Artikel Nr. - reference	Seite - page
remplaçant - reemplaza	référéncia - referencia	page - pagina	remplaçant - reemplaza	référéncia - referencia	page - pagina
6 754 710	300 661	118	6 831 642	300 582	124
6 756 611	300 896	346	6 831 650	300 583	124
6 756 612	300 896	346	6 831 697	300 584	124
6 757 617	301 242	156	6 831 705	300 585	124
6 757 617S	301 241	156	6 833 495	300 634	104
6 757 618	301 244	158	6 833 789	302 463	453
6 757 618S	301 243	158	6 835 866	300 586	414
6 757 643	301 235	150	6 837 963	300 587	262
6 757 645	301 236	150	6 838 725	301 228	224
6 757 645S	301 235	150	6 845 223	301 528	282
6 757 646	301 238	156	6 846 395	301 094	467
6 757 646S	301 237	156	6 847 572	301 639	346
6 758 585	300 552	244	6 847 748	301 473	376
6 758 586	300 553	244	6 847 749	301 472	374
6 758 587	300 554	244	6 847 908	300 589	322
6 760 368	300 613	308	6 847 911	300 590	322
6 764 161	301 021	402	6 847 912	300 591	322
6 764 162	301 021	402	6 859 826	300 592	358
6 765 358	300 443	390	6 859 827	301 061	358
6 765 463	300 555	364	6 859 846	300 594	360
6 769 035	301 546	216	6 860 288	300 595	458
6 772 173	300 178	338	6 860 464	300 596	308
6 772 502	300 791	374	6 860 466	300 547	308
6 773 317	300 559	298	6 866 389	300 597	426
6 773 321	300 572	298	6 869 951	301 391	332
6 774 739	301 131	465	6 870 549	300 598	182
6 776 020	300 905	453	6 871 978	300 599	344
6 777 878	300 561	356	6 872 510	300 652	300
6 781 619	300 562	380	6 877 835	300 601	254
6 781 621	301 017	381	6 877 836	300 602	254
6 783 220	300 604	420	6 877 837	300 603	254
6 784 590	301 545	216	6 878 045	300 604	420
6 784 591	301 544	216	6 880 564	300 605	300
6 788 494	300 563	320	6 881 625	300 607	201
6 789 153	300 564	316	6 882 582	300 608	256
6 790 115	300 565	182	6 882 584	300 609	256
6 790 700	301 386	328	6 885 988	301 032	132
6 792 900	301 379	336	6 885 988/1	301 028	132
6 793 344	300 566	282	6 891 612	300 472	126
6 798 053	301 526	190	6 891 613	300 473	126
6 799 585	301 227	190	6 895 396	300 610	290
6 801 402	300 854	350	6 900 216	301 034	132
6 801 410	300 855	350	6 900 216/1	301 030	130
6 807 970	301 055	430	6 900 217	301 033	134
6 808 555	300 568	276	6 900 217/1	301 029	132
6 808 556	300 569	276	6 901 534	301 544	216
6 808 557	300 570	276	6 902 034	300 080	386
6 811 177	301 652	347	6 905 862	301 475	378
6 811 531	302 467	454	6 905 927	300 303	320
6 812 203	300 572	298	6 906 225	300 612	392
6 812 212	300 573	308	6 910 226	300 613	308
6 812 215	300 574	308	6 910 227	300 614	310
6 812 216	300 575	308	6 911 495	300 906	431
6 812 218	300 576	308	6 912 221	301 336	232
6 814 635	300 577	408	6 912 231	300 931	284
6 816 643	300 792	378	6 912 233	300 931	284
6 816 788	300 318	178	6 913 515	301 558	226
6 816 789	300 697	178	6 915 969	300 474	408
6 820 704	300 579	201	6 918 548	301 471	374
6 821 708	300 580	256	6 918 549	300 791	374
6 827 031	300 581	298	6 919 672	300 615	100
6 828 211	300 685	242	6 920 710	300 489	262
6 828 870	301 133	465	6 920 711	300 491	262
6 829 045	301 545	216	6 920 720	301 103	466
6 829 046	301 546	216	6 920 721	301 105	466
6 829 050	301 544	216	6 922 621	300 616	244
6 829 051	301 548	216	6 925 896	300 617	434
6 830 821	301 020	402	6 928 450	301 099	468
6 831 197S	300 706	460	6 931 868	300 621	298
6 831 200	300 706	460	6 934 502	301 056	134
6 831 203	300 706	460	6 935 233	300 824	338

204

Umschlüsselungsliste - Cross Reference-List - Liste de Transformation - Lista de Transformación

ersetzt - replacing	Artikel Nr. - reference	Seite - page	ersetzt - replacing	Artikel Nr. - reference	Seite - page
remplaçant - reemplaza	référéncia - referencia	page - pagina	remplaçant - reemplaza	référéncia - referencia	page - pagina
6 935 233S	300 618	338	7 131 646	300 303	320
6 935 293	300 653	300	7 138 824	300 930	284
6 936 539	300 619	116	7 138 825	300 930	284
6 936 540	300 620	116	7 139 944	300 659	100
6 941 702	301 318	230	7 148 419	300 660	118
6 941 703	301 319	240	7 148 425	300 661	118
6 941 704	301 320	230	7 152 269	300 662	136
6 941 705	301 321	240	7 152 270	300 663	136
6 946 407	300 621	298	7 152 271	300 664	136
6 954 470	300 069	142	7 152 272	300 665	136
6 957 756	300 622	388	7 152 276	301 063	134
6 960 026	300 641	230	7 152 277	300 667	136
6 960 036	301 351	172	7 152 278	300 668	134
6 965 595	301 346	130	7 152 279	300 669	134
6 969 053	301 553	176	7 152 280	300 670	136
6 969 203	300 625	322	7 152 281	300 671	134
6 969 518	301 359	332	7 153 476	300 672	264
6 973 503	301 547	216	7 153 477	300 673	264
6 974 959	300 627	238	7 158 126	300 675	401
6 975 709	301 149	466	7 158 659	301 093	431
6 979 476	301 673	288	7 166 160	301 489	438
6 985 807	301 680	114	7 166 737	300 547	308
6 988 203	301 001	396	7 166 796	301 095	467
6 992 533	300 922	450	7 174 114	301 023	402
6 994 216	300 900	452	7 176 735	301 317	270
6 994 257	300 628	426	7 180 932	300 676	106
7 001 605	300 629	286	7 181 739	301 152	465
7 001 606	300 630	294	7 189 409	300 678	201
7 001 607	300 631	295	7 195 081	301 681	114
7 001 610	300 632	295	7 196 820	301 675	320
7 001 611	300 633	294	7 200 957	301 587	176
7 003 177	300 634	104	7 200 959	301 350	172
7 003 178	300 635	104	7 201 007	301 527	210
7 008 652	300 923	450	7 201 717	301 411	182
7 018 202	300 636	258	7 201 848	301 404	204
7 018 203	300 637	258	7 215 747	300 694	212
7 036 023	300 846	462	7 221 435	300 680	106
7 043 200	300 638	102	7 225 190	300 681	128
7 045 932	302 230	468	7 225 191	300 682	128
7 046 443	300 103	122	7 228 813	300 870	346
7 048 712	300 418	366	7 230 366	301 541	201
7 053 521	301 489	438	7 234 729	301 560	226
7 053 546	300 640	398	7 234 730	301 405	224
7 055 297	301 316	270	7 235 770	301 524	430
7 067 563	300 641	230	7 241 260	300 683	126
7 070 864	300 520	360	7 241 264	300 684	126
7 072 637	300 642	408	7 241 266	300 103	122
7 075 049	300 276	252	7 241 269	300 104	122
7 078 136	300 643	383	7 242 045	300 527	352
7 078 139	300 644	381	7 242 047	300 860	352
7 079 275	300 062	370	7 242 051	300 528	352
7 079 279	300 646	346	7 242 053	300 861	352
7 087 348	301 477	376	7 242 535	300 290	222
7 088 988	300 848	463	7 243 469	300 572	298
7 089 746	301 152	465	7 248 362	300 891	129
7 090 353	300 501	304	7 252 518	300 904	454
7 092 700	300 648	320	7 252 782	301 670	288
7 100 750	301 062	236	7 253 908	301 523	282
7 102 392	300 484	174	7 255 558	301 055	430
7 107 012	301 653	310	7 256 026	301 115	443
7 107 013	301 678	310	7 261 625	301 666	310
7 113 400	301 231	468	7 261 626	301 599	310
7 114 005	300 651	264	7 266 462	301 680	114
7 114 447	301 474	378	7 267 808	301 316	270
7 116 117	300 652	300	7 267 969	300 866	286
7 116 124	300 653	300	7 271 916	300 458	240
7 117 257	300 654	274	7 272 225	300 685	242
7 117 261	300 415	236	7 273 171	300 686	386
7 125 122	301 310	272	7 284 994	302 464	431
7 125 123	301 308	272	7 288 281	301 595	310
7 126 483	301 656	316	7 288 283	301 597	310

190

Umschlüsselungsliste - Cross Reference-List - Liste de Transformation - Lista de Transformación

ersetzt - replacing	Artikel Nr. - reference	Seite - page	ersetzt - replacing	Artikel Nr. - reference	Seite - page
remplaçant - reemplaza	référéncie - referencia	page - pagina	remplaçant - reemplaza	référéncie - referencia	page - pagina
7 292 960	301 387	332			
7 293 792	301 589	198			
7 294 415	301 389	330			
7 294 416	301 388	330			
7 296 356	300 489	262			
7 303 053	301 569	226			
7 308 608	301 663	287			
7 313 832	301 149	466			
7 314 594	300 056	382			
7 314 595	301 018	383			
7 328 510	301 537	214			
7 330 712	301 009	396			
7 333 649	301 340	230			
7 335 128	300 847	462			
7 343 305	300 689	116			
7 343 307	300 690	116			
7 346 525	301 526	190			
7 350 847S	300 691	190			204
7 351 669	301 100	466			
7 351 747	300 692	140			
7 351 748	300 693	140			
7 370 374	300 867	286			
7 371 059	300 694	212			
7 377 707	301 679	234			
7 381 785	300 020	465			
7 381 786	300 011	466			
7 385 093	300 856	352			
7 385 556	301 044	192			
7 396 830	301 411	182			
7 400 530	300 013	398			
7 402 396	301 506	378			
7 402 403	300 695	388			
7 403 748	301 406	212			
7 420 372	301 497	106			
9 935 233S	300 618	338			

Umschlüsselungsliste - Cross Reference-List - Liste de Transformation - Lista de Transformación

Artikel Nr. - reference	ersetzt - replacing	Seite - page	Artikel Nr. - reference	ersetzt - replacing	Seite - page
référéncie - referencia	remplaçant - reemplaza	page - pagina	référéncie - referencia	remplaçant - reemplaza	page - pagina
300 001	0 710 254	446	300 088	1 063 985	134
300 002	1 000 445	180	300 089	1 063 987	134
300 004	1 002 833	370	300 090	1 063 986	134
300 007	1 004 039	284	300 091	1 063 988	134
300 008	1 004 051	106	300 092	1 047 169	406
300 009	1 072 042S	370	300 095	1 047 853S	144
300 010	1 004 509	436	300 096	1 049 273	176
300 011	1 004 521	466	300 097	1 050 570	381
300 012	1 004 927	410	300 098	1 101 934	382
300 013	1 005 120	398	300 099	1 051 772	380
300 014	1 005 246	388	300 100	1 051 773	380
301 960	1 005 250S	372	300 101	1 054 536	122
300 016	1 005 301	366	300 102	1 054 537	122
300 017	1 005 303	367	300 103	1 054 538	122
300 018	1 005 306	414	300 104	1 054 539	122
300 019	1 005 516	396	300 105	1 062 253	106
300 020	1 005 562	465	300 106	1 064 069	200
300 021	1 103 598	396	300 107	1 064 762	252
300 022	1 006 011	274	300 108	1 064 763	252
300 023	1 006 012	274	300 109	1 101 937	382
300 024	1 006 013	274	301 964	1 073 369S	370
300 025	1 006 016	274	300 111	1 073 486	224
300 027	1 007 638	126	300 113	1 490 525	384
300 028	1 007 639	126	300 114	1 485 888	440
300 029	1 007 706	406	300 115	1 016 761S	148
300 030	1 007 754	426	300 116	1 496 915	394
300 031	1 055 191	180	300 117	1 504 385	436
300 032	1 010 244	120	300 120	1 568 834	384
300 033	1 010 235	120	300 121	1 024 245	438
300 034	1 011 360	236	300 122	1 591 419	320
300 035	1 013 794S	202	300 123	1 595 025	381
300 036	1 014 143	324	300 124	1 606 399	448
300 037	1 014 239	432	300 125	1 612 191	426
300 038	1 063 372	180	300 126	1 613 348	242
300 039	1 014 899	282	300 127	1 614 762	366
300 045	1 009 449	222	300 130	1 619 120	180
300 047	1 018 196	192	300 131	1 620 861	384
300 049	1 019 628	238	300 132	1 627 950S	150
300 050	1 020 660	192	300 133	1 629 653	100
300 051	1 022 150	430	300 134	1 630 835	316
300 052	1 022 432	102	300 135	1 634 901	174
300 053	1 022 451	102	300 136	1 634 988	294
300 054	1 022 478	102	300 138	1 638 320S	150
300 056	1 023 591	382	300 139	1 638 413	300
300 057	1 025 055	238	300 141	1 641 037	392
300 058	1 070 523	406	300 142	1 641 893	367
300 059	1 047 798	144	300 144	1 643 632	446
300 060	1 023 058	182	300 145	1 643 693	448
300 061	1 023 587	226	300 146	1 644 383	102
301 963	1 024 355S	370	300 147	1 644 385	102
300 063	1 025 233	320	300 148	1 644 638	106
300 065	1 027 283	458	300 150	1 648 810	242
300 066	1 027 371	262	300 151	1 648 811	242
300 068	1 047 797	144	300 152	1 649 209	383
300 069	1 043 159	142	300 153	1 649 214	381
300 070	1 043 158	142	300 155	1 651 474	392
300 071	1 030 566	278	300 156	1 651 775	390
300 072	1 050 705	434	300 157	1 652 164	344
300 073	1 031 879	408	300 158	1 652 206	264
300 074	1 032 523	368	300 160	1 652 936	174
300 075	1 033 121	414	300 161	1 653 978	382
300 076	1 035 104	128	300 162	1 657 176	394
300 077	1 035 105	128	300 163	1 657 685	400
300 078	1 035 929	180	300 165	1 661 030	100
301 968	1 037 330S	386	300 166	1 661 237	172
300 081	1 039 021	408	300 167	1 661 786	282
300 082	1 041 830	380	300 168	1 662 847	364
300 084	1 063 236	138	300 169	1 663 814	366
300 085	1 063 255	138	300 170	1 663 816	414
300 086	1 063 226	136	300 171	1 664 744	100
300 087	1 063 248	136	300 172	1 665 410	438

Umschlüsselungsliste - Cross Reference-List - Liste de Transformation - Lista de Transformación

Artikel Nr. - reference	ersetzt - replacing	Seite - page	Artikel Nr. - reference	ersetzt - replacing	Seite - page
référéncia - referencia	remplaçant - reemplaza	page - pagina	référéncia - referencia	remplaçant - reemplaza	page - pagina
300 173	1 669 765	388	300 271	5 027 042	414
300 175	1 669 785	384	300 273	5 027 447	188
300 176	1 669 841	410	300 274	5 027 448	188
300 177	1 669 839	368	300 275	5 027 463	250
300 178	3 904 122	338	300 276	5 027 604	252
300 179	5 007 028	206	300 277	5 027 606	192
300 180	5 007 029	188	300 278	5 027 620	188
300 181	5 007 035	208	300 279	5 027 621	210
300 182	5 007 036	208	300 280	5 027 622	210
300 183	5 007 040	186	300 281	5 027 623	210
300 184	5 007 041	208	300 282	5 027 624	210
300 185	5 008 716	186	300 284	5 028 281	248
300 186	5 010 762	186	300 287	5 029 815	250
300 187	5 011 349	192	300 288	5 030 062	192
300 190	5 012 346	188	300 289	5 030 476	218
300 191	5 012 347	206	300 290	5 030 518	222
300 193	5 012 477	188	300 291	5 030 537	206
300 194	5 012 478	206	300 292	5 030 538	206
300 195	5 013 161	186	300 293	5 030 658	260
300 196	5 013 267	418	300 297	6 036 437	178
300 197	5 013 274	418	300 300	1 016 760	148
300 200	5 024 278	442	300 301	6 046 476	174
300 202	5 014 339	196	300 302	6 049 904	278
300 203	5 015 586	208	300 303	6 905 927	320
300 204	5 015 587	208	300 304	6 077 549	446
300 205	5 015 650	208	300 305	6 080 390	434
300 206	5 016 021	222	300 306	6 086 114	380
300 209	5 020 031	436	300 307	6 087 221	362
300 210	5 020 039	294	301 962	6 088 344S	370
300 212	5 020 650	192	300 309	6 088 981	104
300 214	5 021 935	178	300 311	6 102 936	178
300 215	5 021 936	178	300 312	6 103 818	382
300 216	5 022 602	298	300 313	6 104 534	392
300 217	5 022 650	246	300 315	6 147 286	390
300 218	5 022 652	246	300 318	6 816 788	178
300 219	5 022 659	248	300 319	6 177 824	358
300 220	5 022 662	246	300 320	6 118 143	236
300 221	5 022 663	248	300 321	6 119 438	383
300 222	5 022 664	248	300 324	6 119 849	440
300 223	5 022 666	260	300 325	6 120 254	320
300 224	5 022 676	246	300 326	6 121 753	396
300 225	5 022 677	246	300 327	6 123 016	390
300 226	5 022 949	260	300 328	6 123 498	408
300 228	5 023 342	300	300 329	6 125 634	240
300 230	5 023 450	465	300 330	6 125 636	244
300 231	5 020 817	254	300 331	6 127 557S	158
300 232	5 020 818	256	300 332	6 127 744S	338
300 236	5 024 024	300	300 333	6 129 778	386
300 238	5 024 195	186	300 334	6 132 769	436
300 240	5 024 251	206	300 335	1 027 745	242
300 242	5 024 279	442	300 336	6 133 688	276
300 244	5 024 545	408	300 337	6 133 689	276
300 245	5 024 744	246	300 338	6 134 771	448
300 246	5 024 861	430	300 339	6 135 093	366
300 247	5 025 343	196	300 340	6 135 220	240
300 248	5 025 607	420	300 341	6 136 722	220
300 249	5 025 610	250	300 343	6 140 086	174
300 250	5 025 611	250	300 344	6 140 090	414
300 251	5 025 675	206	300 345	6 140 949	104
300 252	5 025 899	188	300 346	1 635 942	414
300 253	5 025 900	208	300 347	6 141 919	212
300 254	5 025 901	208	300 350	6 142 529	230
300 255	5 025 929	252	300 351	6 142 530	230
300 256	5 025 950	248	300 352	6 145 372	432
300 257	5 025 951	260	300 353	6 146 864	400
300 259	5 026 076	420	300 354	1 644 647	384
300 264	5 026 783	416	300 355	6 150 277S	202
300 265	5 026 784	248	300 356	6 151 231	356
300 266	5 026 785	248	300 357	6 151 233	356
300 267	5 026 786	260	300 358	6 151 472	114
300 269	5 026 788	304	300 359	6 153 313S	340

Tous les numéros d'origine des fabricants d' automobiles dans ce catalogue ne sont qu'à fin de comparaison et ne doivent pas figurer sur les factures destinées aux propriétaires des véhicules.
 Todos los números originales de fabricantes de automóviles en este catálogo tienen el mero fin de comparación y no deben figurar en facturas adresadas a los propietarios de los vehículos.

Umschlüsselungsliste - Cross Reference-List - Liste de Transformation - Lista de Transformación

Artikel Nr. - reference	ersetzt - replacing	Seite - page	Artikel Nr. - reference	ersetzt - replacing	Seite - page
référéncia - referencia	remplaçant - reemplaza	page - pagina	référéncia - referencia	remplaçant - reemplaza	page - pagina
300 360	6 153 469	104	300 455	6 189 846	276
300 361	6 154 572	174	300 456	6 190 260	108
300 362	6 155 003	236	300 457	6 190 311	300
300 363	6 153 085	408	300 458	1 034 192	240
301 966	6 155 563S	372	300 461	6 192 994	350
300 365	6 155 904	362	300 462	6 192 997	350
300 366	6 155 968	362	300 463	6 192 999	350
300 367	6 156 318	362	300 464	6 193 002	350
300 370	6 156 473	294	300 465	6 193 368	402
300 373	6 158 920	316	300 466	6 194 380	294
300 374	6 159 188	318	300 467	6 194 381	294
300 375	6 160 811	294	300 469	6 198 640	102
300 379	6 161 628	278	300 470	1 054 240	358
300 380	6 162 279	318	300 471	1 054 241	358
300 381	6 162 292	434	300 472	6 198 612	126
300 385	6 164 296	290	300 473	6 198 613	126
300 386	6 164 952	276	300 474	1 059 924	408
300 387	6 165 227	380	300 475	6 489 740	294
300 389	6 165 500	366	300 476	6 493 597	294
300 390	6 165 502	367	300 478	6 495 311S	202
300 391	6 166 533	384	300 479	3 903 036	190
300 394	6 166 917	358	300 480	6 518 778	214
300 395	6 166 918	358	300 481	6 522 320	465
300 396	6 167 237	300	300 484	7 102 392	174
300 397	6 167 549	118	300 485	6 545 497	438
300 398	6 500 349	122	300 486	6 551 447	364
300 399	6 500 343	122	300 488	6 559 229	262
300 400	6 167 569	118	300 489	7 296 356	262
300 401	6 167 629	262	300 490	6 560 027	262
300 402	6 167 943	100	300 491	6 560 028	262
300 403	6 169 163	174	300 492	6 562 896	284
300 404	6 169 335	410	300 493	6 562 897	284
300 405	1 086 282	426	300 494	6 562 908	284
300 406	6 170 427	278	300 495	6 576 229	382
300 407	6 170 667	236	300 496	6 576 232	380
300 410	6 172 154	228	300 498	6 577 376	386
300 411	6 172 599	276	300 501	6 587 738	304
300 412	6 172 600	276	300 502	6 587 739	304
300 413	6 172 845	382	300 503	6 200 033	383
300 414	6 172 953	369	300 505	6 610 580	440
300 415	7 117 261	236	300 506	6 611 517	466
300 416	6 174 317	369	300 507	6 616 584	316
301 961	6 506 833S	372	300 508	6 632 151	292
300 418	1 075 771	366	300 509	6 635 941	394
300 419	6 177 036	282	300 510	6 635 942	398
300 420	6 177 208	440	300 511	6 636 968	408
300 421	6 177 865	358	300 515	6 640 550S	384
300 422	6 177 883	396	300 517	6 643 787	304
300 423	6 177 981	448	300 518	6 645 754	236
300 424	6 178 705	108	300 519	6 652 748	369
300 425	6 179 054	108	300 520	7 070 864	360
300 426	6 179 848	300	300 521	6 665 924	360
300 428	6 180 299	126	300 522	6 668 587	254
300 429	6 180 300	126	300 523	6 668 596	258
300 430	6 180 522	438	300 524	6 674 302	384
300 432	6 180 638	392	300 525	6 674 551	360
300 434	6 181 071	294	300 526	6 674 552	360
300 435	6 181 329	356	300 527	7 242 045	352
300 436	6 181 300	300	300 528	7 242 051	352
300 437	6 181 330	356	300 530	6 683 522	416
300 438	6 182 127	446	300 531	6 688 744	430
300 439	6 182 777	290	300 532	6 690 353	292
300 440	6 182 891	394	300 535	6 701 549	100
300 441	6 183 031	218	300 536	6 704 268	252
300 443	6 765 358	390	300 539	6 692 741	318
300 444	6 186 538	108	300 540	6 716 054	322
300 446	6 187 600	274	300 541	1 066 811	412
300 447	6 187 601	274	300 542	6 718 284	304
300 448	6 187 602	274	300 543	6 718 285	294
300 453	6 189 769	264	300 544	6 732 295S	372
300 454	6 189 845	276	300 546	6 744 307	398

368

Umschlüsselungsliste - Cross Reference-List - Liste de Transformation - Lista de Transformación

Artikel Nr. - reference	ersetzt - replacing	Seite - page	Artikel Nr. - reference	ersetzt - replacing	Seite - page
référéncia - referencia	remplaçant - reemplaza	page - pagina	référéncia - referencia	remplaçant - reemplaza	page - pagina
300 547	6 747 186	308	300 633	7 001 611	294
300 548	6 747 187	310	300 634	7 003 177	104
300 549	6 750 213	300	300 635	7 003 178	104
300 550	6 750 766	308	300 636	7 018 202	258
300 551	6 754 268	386	300 637	7 018 203	258
300 552	6 758 585	244	300 638	7 043 200	102
300 553	1 012 023	244	300 640	7 053 546	398
300 554	6 758 587	244	300 641	7 067 563	230
300 555	6 765 463	364	300 642	7 072 637	408
300 559	6 773 317	298	300 643	7 078 136	383
300 561	6 777 878	356	300 644	7 078 139	381
300 562	6 781 619	380	300 646	7 079 279	362
300 564	6 789 153	316	300 648	7 092 700	320
300 565	6 790 115	182	300 650	6 146 198	218
300 566	6 793 344	282	300 651	7 114 005	264
300 567	1 048 572	367	300 652	7 116 117	300
300 568	6 808 555	276	300 653	7 116 124	300
300 569	6 808 556	276	300 654	7 117 257	274
300 570	6 808 557	276	300 659	7 139 944	100
300 572	7 243 469	298	300 660	7 148 419	118
300 573	6 812 212	308	300 661	7 148 425	118
300 574	6 812 215	308	300 662	7 152 269	136
300 575	6 812 216	308	300 663	7 152 270	136
300 576	6 812 218	308	300 664	7 152 271	136
300 577	6 814 635	408	300 665	7 152 272	136
300 579	6 820 704	214	301 967	6 157 105S	370
300 580	6 821 708	256	300 667	7 152 277	136
300 581	6 827 031	298	300 668	1 054 988	134
300 582	6 831 642	124	300 669	7 152 279	134
300 583	6 831 650	124	300 670	7 152 280	136
300 584	6 831 697	124	300 671	1 054 989	134
300 585	6 831 705	124	300 672	7 153 476	264
300 586	1 005 578	414	300 673	7 153 477	264
300 587	6 837 963	262	300 675	7 158 126	401
300 589	6 847 908	322	300 676	7 180 932	106
300 590	6 847 911	322	300 678	7 189 409	201
300 591	6 847 912	322	300 680	1 054 491	106
300 592	6 859 826	358	300 681	7 225 190	128
300 594	6 859 846	360	300 682	7 225 191	128
300 595	6 860 288	458	300 683	7 241 260	126
300 596	6 860 464	308	300 684	7 241 264	126
300 597	6 866 389	426	300 685	7 272 225	242
300 598	6 870 549	182	300 686	7 273 171	386
300 599	6 871 978	344	300 689	1 042 429	116
300 601	6 877 835	254	300 690	1 042 445	116
300 602	6 877 836	254	300 691	7 350 847S	202
300 603	6 877 837	254	300 692	1 058 279	140
300 604	6 878 045	420	300 693	1 058 280	140
300 605	6 880 564	300	300 694	7 371 059	210
300 607	6 881 625	201	300 695	7 402 403	388
300 608	6 882 582	256	300 697	6 816 789	178
300 609	6 882 584	256	300 698	6 166 968	234
300 610	6 895 396	290	300 699	1 656 793	234
300 612	6 906 225	392	300 700	6 502 746	232
300 613	6 910 226	308	300 701	1 659 647	232
300 614	6 910 227	310	300 702	6 166 969	234
300 615	6 919 672	100	300 703	1 006 346S	460
300 616	6 922 621	244	300 704	6 493 645S	460
300 617	6 925 896	434	300 705	6 534 756S	460
300 618	6 935 233S	338	300 706	6 831 197S	460
300 619	6 936 539	116	300 709	5 024 638	422
300 620	6 936 540	116	300 710	1 031 279	422
300 621	6 946 407	298	300 711	1 023 645	422
300 622	1 047 213	388	300 712	1 591 029	348
300 625	6 969 203	322	300 713	1 591 031	348
300 627	6 974 959	238	300 714	1 615 517	348
300 628	6 994 257	426	300 715	1 610 595	348
300 629	7 001 605	296	300 716	1 013 710	348
300 630	7 001 606	294	300 717	6 114 809	348
300 631	7 001 607	295	300 718	1 467 659	348
300 632	7 001 610	295	300 719	6 090 985	348

Tous les numéros d'origine des fabricants d'automobiles dans ce catalogue ne sont qu'à fin de comparaison et ne doivent pas figurer sur les factures destinées aux propriétaires des véhicules.
 Todos los números originales de fabricantes de automóviles en este catálogo tienen el mero fin de comparación y no deben figurar en facturas adresadas a los propietarios de los vehículos.

Umschlüsselungsliste - Cross Reference-List - Liste de Transformation - Lista de Transformación

Artikel Nr. - reference	ersetzt - replacing	Seite - page	Artikel Nr. - reference	ersetzt - replacing	Seite - page
référéncia - referencia	remplaçant - reemplaza	page - pagina	référéncia - referencia	remplaçant - reemplaza	page - pagina
300 720	1 066 802	349	300 855	6 801 410	350
300 721	1 028 679	349	300 856	1 046 876	352
300 722	5 023 206	344	300 857	1 046 865	352
300 723	1 058 397	342	300 858	6 639 650	352
300 724	1 058 396	342	300 859	6 639 646	352
300 726	5 023 162 13	342	300 860	7 242 047	352
300 727	5 023 162 7	342	300 861	7 242 053	352
300 728	6 107 474	349	300 864	1 613 291	286
300 729	6 479 205	348	300 865	1 000 439	392
300 730	0 591 463	348	300 866	7 267 969	286
300 731	0 543 948	348	300 867	7 370 374	286
300 732	1 463 919	348	300 868	1 017 774	342
300 733	1 591 030	348	300 869	6 089 983	346
300 735	1 005 824	404	300 870	1 035 579	346
300 736	1 005 828	405	300 871	6 107 322	346
300 737	1 020 808	374	300 873	6 153 380	458
300 739	1 024 246	440	300 875	6 138 991	326
300 742	1 452 357	426	300 876	1 021 785	324
300 746	1 574 618	434	300 877	1 021 784	324
300 755	5 014 383	192	300 878	1 027 139	310
300 756	5 014 729	192	300 879	5 099 728	462
300 758	5 026 593	374	300 881	5 099 804	462
300 759	5 051 959	378	300 883	1 041 483	266
300 761	6 058 836	401	300 884	1 041 484	266
300 763	6 076 967	400	300 885	1 044 140	270
300 768	6 136 366	401	300 886	1 003 550S	162
300 769	6 138 677	404	300 887	5 027 752	268
300 772	6 146 863	402	300 888	5 020 552	270
300 779	6 170 166	454	300 889	1 627 944	166
300 783	6 185 100	454	300 891	7 248 362	129
300 784	6 198 309	453	300 892	6 485 415S	166
300 785	6 474 024	376	300 893	6 483 685	160
300 786	6 474 026	376	300 894	6 483 685S	160
300 787	1 068 119	376	300 895	6 145 938	346
300 788	1 068 121	376	300 896	1 652 479	346
300 789	6 586 436	218	300 898	1 006 292	129
300 791	6 918 549	374	300 899	1 007 910	129
300 792	6 816 643	378	300 900	1 028 280	452
300 794	1 003 639	129	300 902	1 634 792	456
300 795	5 011 391	208	300 903	1 648 398	457
300 806	6 503 280	458	300 904	7 252 518	454
300 807	6 124 108	448	300 905	6 776 020	453
300 809	1 701 341	400	300 906	6 911 495	431
300 810	5 020 651	416	300 908	5 026 967	456
300 811	1 665 193	446	300 909	1 011 713	456
300 813	1 635 905	426	300 910	6 109 565	457
300 815	6 129 739	426	300 912	6 158 691	456
300 822	1 088 380	186	300 913	6 167 901	456
300 823	1 619 061	340	300 914	6 169 929	457
300 824	6 935 233	338	300 916	6 174 131	457
300 825	6 101 700	158	300 918	6 188 985	457
300 828	1 627 950	150	300 920	6 196 578	456
300 829	1 016 761	148	300 922	6 992 533	450
300 830	6 153 313	338	300 923	7 008 652	450
300 831	1 638 320	150	300 924	6 139 910	402
300 836	1 064 338	116	300 925	6 165 056	458
300 839	1 012 639	462	300 926	6 203 710	278
300 840	1 023 706	462	300 927	1 029 727	286
300 841	1 032 705	462	300 930	7 138 824	284
300 842	2 000 077	462	300 931	1 029 459	284
300 843	3 539 125	462	300 932	6 165 438	274
300 845	1 090 749	462	300 933	6 185 712	274
300 846	7 036 023	462	300 934	6 198 624	274
300 847	7 335 128	462	300 935	1 024 051	274
300 848	7 088 988	463	300 936	6 160 274	274
300 849	6 154 593	463	300 937	6 161 441	356
300 850	6 132 246	463	300 938	6 563 130	102
300 851	1 056 857	463	300 939	6 563 129	102
300 852	1 042 631	350	300 940	1 652 281	274
300 853	1 042 630	350	300 941	6 130 210	274
300 854	6 801 402	350	300 942	1 652 278	284

Umschlüsselungsliste - Cross Reference-List - Liste de Transformation - Lista de Transformación

Artikel Nr. - reference	ersetzt - replacing	Seite - page	Artikel Nr. - reference	ersetzt - replacing	Seite - page
référéncia - referencia	remplaçant - reemplaza	page - pagina	référéncia - referencia	remplaçant - reemplaza	page - pagina
300 943	6 474 025	376	301 073	1 023 250S	162
300 951	6 491 460	392	301 074	1 627 944S	166
300 955	1 650 572	465	301 075	6 485 415	166
300 956	1 664 108	218	301 076	1 003 588	114
300 963	6 729 789	356	301 077	1 004 582	450
300 964	6 729 790	356	301 078	1 011 870	114
300 965	1 011 694	452	301 079	1 004 583	450
300 985	1 011 685	453	301 968	6 184 406S	370
301 000	1 021 707	396	301 081	6 114 613	240
301 001	6 988 203	396	301 082	1 011 696	452
301 002	1 004 409	394	301 083	1 011 697	450
301 008	1 099 553	396	301 084	5 029 357	192
301 009	6 497 120	396	301 086	6 714 710	242
301 012	6 616 951	394	301 088	6 517 014	190
301 013	6 616 952	394	301 089	6 711 044	402
301 015	1 000 859	262	301 090	6 127 744	338
301 016	1 085 647	383	301 091	1 644 842	190
301 017	6 781 621	381	301 092	6 111 516	404
301 018	1 023 593	383	301 093	7 158 659	431
301 019	1 041 838	381	301 094	6 846 395	467
301 020	6 711 046	402	301 095	7 166 796	467
301 021	6 764 162	402	301 096	6 164 967	468
301 022	6 139 911	404	301 097	6 124 270	468
301 023	7 174 114	404	301 098	6 124 271	468
301 024	1 004 297	402	301 099	6 928 450	468
301 025	1 661 167	134	301 100	7 351 669	466
301 026	1 020 155	134	301 101	5 019 392	444
301 027	6 734 732	130	301 103	6 920 720	466
301 028	6 885 988/1	132	301 104	5 026 186	446
301 029	6 900 217/1	132	301 105	6 920 721	466
301 030	6 900 216/1	130	301 106	5 026 188	446
301 031	6 723 078	130	301 107	1 030 167	466
301 032	6 885 988	132	301 108	5 030 179	446
301 033	6 900 217	134	301 109	6 186 656	466
301 034	6 900 216	132	301 110	5 020 015	444
301 035	6 734 734	130	301 111	1 321 101	443
301 036	1 008 276	130	301 112	1 020 735	443
301 037	1 637 862	134	301 113	1 007 375	443
301 038	1 025 425	130	301 115	7 256 026	443
301 039	6 581 517	222	301 117	1 009 136	443
301 040	5 024 380	196	301 120	1 009 135	443
301 041	1 033 429	222	301 121	1 012 930	465
301 042	1 033 371	196	301 122	1 057 539	443
301 043	5 031 028	220	301 124	5 027 619	443
301 044	7 385 556	192	301 125	6 575 361	465
301 045	5 031 030	220	301 126	5 029 118	443
301 046	1 088 068	192	301 127	5 025 994	465
301 047	1 059 168	218	301 128	5 024 280	442
301 048	1 041 904	192	301 130	5 020 673	442
301 049	1 084 811	218	301 131	6 774 739	465
301 050	1 028 386	192	301 132	5 026 192	442
301 051	1 022 252	128	301 133	6 828 870	465
301 052	1 022 253	128	301 134	5 020 672	442
301 054	1 006 289	114	301 136	5 014 445	442
301 055	7 255 558	430	301 137	5 020 270	444
301 056	6 934 502	134	301 138	5 014 457	444
301 057	1 068 975	244	301 139	5 020 022	444
301 058	1 068 964	230	301 140	1 650 260	466
301 059	6 626 560	300	301 141	5 019 698	464
301 061	6 859 827	358	301 142	5 013 615	444
301 062	7 100 750	236	301 144	5 028 343	464
301 063	7 152 276	134	301 146	5 028 342	464
301 064	6 161 440	356	301 147	1 518 385	466
301 065	1 669 254	366	301 148	5 014 456	444
301 066	5 011 392	208	301 149	7 313 832	466
301 067	1 649 197	446	301 150	5 030 184	464
301 068	6 485 414	160	301 151	5 030 181	464
301 069	6 485 414S	160	301 152	7 181 739	465
301 070	1 003 550	162	301 153	5 030 183	464
301 071	5 027 751	268	301 154	1 030 482	466
301 072	1 023 250	162	301 155	1 031 128	446

368

Umschlüsselungsliste - Cross Reference-List - Liste de Transformation - Lista de Transformación

Artikel Nr. - reference	ersetzt - replacing	Seite - page	Artikel Nr. - reference	ersetzt - replacing	Seite - page
référéncie - referencia	remplaçant - reemplaza	page - pagina	référéncie - referencia	remplaçant - reemplaza	page - pagina
301 156	1 027 290	466	301 328	5 025 612	196
301 157	1 031 127	446	301 329	5 029 871	222
301 158	1 031 126	466	301 330	5 025 618	222
301 159	1 031 129	446	301 331	5 014 337	196
301 161	5 029 119	464	301 332	1 095 564	232
301 163	1 005 193	465	301 333	6 658 706	234
301 164	1 039 229	465	301 334	6 658 707	234
301 165	1 013 684	442	301 335	6 676 123	232
301 166	5 029 816	250	301 336	6 912 221	232
301 167	1 032 515	347	301 337	6 168 201	232
301 168	1 004 005	286	301 338	6 168 200	232
301 169	5 026 185	446	301 339	6 706 221	218
301 170	1 018 702	443	301 340	1 029 013	230
301 171	5 020 275	446	301 341	6 186 200	230
301 222	1 105 325	102	301 342	6 189 055	230
301 223	1 105 327	102	301 343	6 183 029	230
301 224	1 030 030	102	301 344	6 183 030	218
301 227	6 799 585	202	301 345	1 030 879	218
301 228	6 838 725	226	301 346	6 965 595	130
301 229	1 026 539	467	301 348	1 658 665	144
301 231	7 113 400	468	301 349	1 055 194	144
301 232	3 904 122S	340	301 350	1 009 591	172
301 233	1 012 814	338	301 351	1 106 269	172
301 234	1 012 814S	338	301 352	1 130 273	172
301 235	6 757 645S	150	301 353	5 021 464	142
301 236	6 757 645	150	301 354	5 021 465	142
301 237	6 757 646S	156	301 355	5 021 461	142
301 238	6 757 646	156	301 356	5 021 460	142
301 239	6 672 258S	156	301 357	1 020 221	140
301 240	6 672 258	156	301 358	1 020 219	140
301 241	6 757 617S	156	301 359	1 032 567	332
301 242	6 757 617	156	301 361	1 020 175	332
301 243	6 757 618S	158	301 362	1 034 417	332
301 244	6 757 618	158	301 364	1 015 547	334
301 245	1 023 221S	158	301 366	1 107 015	334
301 246	1 023 221	158	301 368	5 021 414	334
301 247	1 023 222S	158	301 370	5 027 451	334
301 248	1 023 222	158	301 372	1 097 323	334
301 249	1 073 804S	148	301 373	5 021 415	336
301 250	1 073 804	148	301 375	5 030 222	336
301 251	1 016 756S	148	301 377	1 092 380	336
301 252	1 016 756	148	301 379	5 021 446	336
301 253	1 016 760S	148	301 380	6 172 643	328 336
301 300	1 634 900	165	301 381	1 047 145	336
301 301	6 151 044	238	301 382	6 185 335	330
301 302	6 154 046	238	301 383	6 185 336	330
301 303	6 151 043	238	301 384	6 197 238	330
301 304	6 151 045	238	301 385	1 044 014	330
301 305	6 754 692	238	301 386	6 790 700	328
301 306	1 075 549	268	301 387	1 029 836	332
301 307	1 662 293	270	301 388	7 294 416	330
301 308	1 014 317	272	301 389	7 294 415	330
301 309	6 733 350	272	301 390	1 020 496	332
301 310	1 014 316	272	301 391	6 869 951	332
301 311	6 579 150	272	301 392	1 659 374	328
301 312	5 026 344	272	301 393	6 186 194	328
301 313	1 041 909	268	301 394	1 652 651	330
301 314	1 005 968	266	301 395	6 180 350	330
301 315	1 005 970	266	301 396	6 172 648	328
301 316	7 055 297	270	301 398	6 589 456	328
301 317	1 014 655	270	301 401	1 115 132	202
301 318	6 941 702	230	301 403	6 675 788	202
301 319	6 941 703	240	301 404	7 201 848	202
301 320	6 941 704	230	301 405	7 234 730	226
301 321	6 941 705	240	301 406	7 403 748	212
301 322	1 088 188	192	301 407	1 045 995	260
301 323	1 088 220	192	301 408	5 021 661	180 210
301 324	1 085 814	220	301 409	1 656 752	180
301 325	1 077 629	220	301 410	1 632 769	180
301 326	1 092 394	196	301 411	7 201 717	182
301 327	1 073 009	222	301 412	6 517 356	182

Umschlüsselungsliste - Cross Reference-List - Liste de Transformation - Lista de Transformación

Artikel Nr. - reference	ersetzt - replacing	Seite - page	Artikel Nr. - reference	ersetzt - replacing	Seite - page
référéncia - referencia	remplaçant - reemplaza	page - pagina	référéncia - referencia	remplaçant - reemplaza	page - pagina
301 413	1 013 581	246	301 498	1 004 932	410
301 414	1 045 994	250	301 503	6 179 974	364
301 415	3 555 344	248	301 504	1 037 143	378
301 416	1 627 580	198	301 505	1 005 252	378
301 417	7 379 687	198	301 506	7 402 396	378
301 418	1 652 627	240	301 507	1 669 784	388
301 419	6 186 923	258	301 508	1 669 843	362
301 420	1 075 565	264	301 509	1 561 781	364
301 421	1 031 843	256	301 511	1 104 115	422
301 422	1 048 310	252	301 512	1 138 318	420
301 423	1 075 558	254	301 513	5 028 472	408
301 424	6 184 245	256	301 514	1 020 567	416
301 425	5 022 397	258	301 516	6 135 090	368
301 426	1 064 257	242	301 517	1 004 442	386
301 427	1 085 688	292	301 518	1 066 043	386
301 428	1 101 022	110	301 519	1 662 935	386
301 429	1 101 018	110	301 520	6 031 544	410
301 430	1 077 968	110	301 521	6 172 938	278
301 431	1 101 020	110	301 522	6 144 744S	388
301 432	1 134 583	290	301 523	7 253 908	282
301 433	1 085 687	292	301 524	7 235 770	430
301 434	1 096 829	290	301 525	1 001 889	408
301 435	1 103 614	292	301 526	7 346 525	190
301 436	1 101 015	110	301 528	6 845 223	282
301 437	1 043 768	290	301 529	6 152 113	212
301 438	1 124 252	110	301 530	6 102 898	212
301 439	1 031 798	290	301 531	6 052 013	212
301 440	1 016 938	292	301 532	6 054 238	212
301 441	1 053 854	120	301 533	1 575 045	212
301 443	1 021 103	118	301 534	1 631 072	190
301 445	1 048 063	118	301 535	1 575 577	190
301 447	1 060 602	120	301 536	1 575 214	214
301 449	1 060 610	120	301 537	7 328 510	214
301 451	1 053 418	124	301 538	6 745 350	210
301 453	6 150 970	172	301 539	1 041 979	212
301 454	6 150 971	172	301 540	1 046 433	210
301 455	7 144 202	176	301 541	6 046 484	217
301 456	7 144 204	176	301 542	6 635 775	214
301 457	6 608 818	182	301 543	6 742 813	212
301 458	6 521 812	176	301 544	6 901 534	216
301 459	6 197 146	214	301 545	6 829 045	216
301 460	1 613 164	180	301 546	6 829 046	216
301 461	6 122 049	180	301 547	6 973 503	216
301 462	5 029 851	438	301 548	6 829 051	216
301 469	6 178 267	344	301 549	6 154 667	182
301 470	1 037 149	404	301 550	6 150 977	176
301 471	6 918 548	374	301 551	6 141 942	176
301 472	6 847 749	374	301 552	6 158 242	172
301 473	6 847 748	376	301 553	6 969 053	165
301 474	7 114 447	378	301 554	1 659 591	174
301 475	6 140 310	378	301 555	1 012 465	224
301 476	5 051 960	378	301 556	6 621 008	224
301 477	7 087 348	376	301 557	6 066 398	226
301 478	1 037 150	408	301 558	6 181 784	226
301 479	1 085 801	408	301 559	6 532 452	226
301 480	6 195 101	404	301 560	7 234 729	226
301 481	6 121 780	396	301 561	6 136 219	200
301 482	1 072 031	394	301 562	6 167 869	200
301 483	1 039 422	394	301 563	6 532 212	200
301 484	1 053 942	398	301 564	6 154 614	200
301 485	1 038 384	398	301 565	6 142 480	200
301 487	1 017 035	440	301 566	6 708 739	200
301 488	1 072 246	438	301 567	1 023 328	200
301 489	3 785 586	438	301 568	6 187 101	200
301 490	1 020 538	418	301 569	7 303 053	226
301 491	5 023 817	416	301 570	1 023 327	198
301 492	1 669 963	412	301 571	1 023 326	198
301 493	1 669 964	412	301 572	6 152 400	198
301 494	1 001 090	404	301 573	6 817 759	224
301 496	1 005 305	412	301 574	7 284 774	224
301 497	1 054 468	106	301 575	6 109 624	224

Tous les numéros d'origine des fabricants d' automobiles dans ce catalogue ne sont qu'à fin de comparaison et ne doivent pas figurer sur les factures destinées aux propriétaires des véhicules.
 Todos los números originales de fabricantes de automóviles en este catálogo tienen el mero fin de comparación y no deben figurar en facturas adresadas a los propietarios de los vehículos.

Umschlüsselungsliste - Cross Reference-List - Liste de Transformation - Lista de Transformación

Artikel Nr. - reference	ersetzt - replacing	Seite - page	Artikel Nr. - reference	ersetzt - replacing	Seite - page
référéncia - referencia	remplaçant - reemplaza	page - pagina	référéncia - referencia	remplaçant - reemplaza	page - pagina
301 576	7 264 097	224	301 679	7 377 707	234
301 578	6 130 034	224	301 680	7 266 462	114
301 579	1 020 497	332	301 681	7 195 081	114
301 580	1 093 678	182	301 682	1 047 752	108
301 581	1 061 570	182	301 683	1 072 957	310
301 582	1 073 217	165	301 684	1 051 407	326
301 583	1 111 769	172	301 685	1 051 410	326
301 584	1 090 730	142	301 686	1 051 406	326
301 585	1 090 738	142	301 687	1 051 411	326
301 586	1 090 730S	144	301 688	6 088 639	228
301 587	7 200 957	176	301 689	6 031 219	344
301 588	1 011 898	200	301 690	6 526 879	426
301 589	7 293 792	198	301 691	6 740 335	322
301 590	1 110 205	286	301 692	1 029 819	344
301 591	1 033 719	310	301 693	1 013 711	349
301 592	1 033 670	310	301 817	1 454 117	412
301 593	1 033 685	310	301 824	1 506 212	436
301 595	7 288 281	310	302 230	7 045 932	468
301 596	1 012 218	310	302 463	1 011 698	453
301 597	7 288 283	310	302 464	1 084 994	431
301 599	7 261 626	310	302 465	1 049 578	431
301 612	1 011 120	300	302 466	1 049 613	454
301 613	1 011 105	300	302 467	1 013 202	454
301 614	1 011 127	300	302 468	1 063 290	456
301 615	1 011 077	300	303 786	5 007 027	206
301 622	1 094 582	304	303 798	5 012 359	418
301 623	1 094 577	304	303 809	5 020 562	266
301 625	1 094 580	304	303 813	5 021 458	140
301 626	1 054 731	304	303 814	5 021 459	140
301 627	6 577 425	244	303 871	6 048 886	320
301 628	1 076 417	228	303 884	6 089 985	228
301 635	1 038 776	135	303 902	5 021 410	332
301 636	1 648 812	135	303 922	6 137 292	262
301 637	6 577 961	135	303 929	6 150 270	268
301 638	1 135 270	432	303 938	6 162 294	434
301 639	6 847 572	346	303 940	6 173 339	297
301 640	1 628 397	390	303 943	6 179 304	242
301 641	6 175 933	316			
301 642	6 169 448	297			
301 643	1 075 963	414			
301 644	1 072 279	138			
301 646	1 071 702	140			
301 648	1 071 701	138			
301 650	1 669 886	369			
301 652	6 811 177	347			
301 653	1 027 166	310			
301 654	1 000 389	374			
301 655	3 964 918	432			
301 656	7 126 483	316			
301 657	6 140 095	432			
301 658	1 073 845S	150			
301 659	4 041 615	440			
301 660	1 088 053	432			
301 661	6 192 187	430			
301 662	1 034 713	298			
301 663	7 308 608	297			
301 664	1 058 222	298			
301 665	1 012 222	300			
301 666	7 261 625	310			
301 667	6 133 569	288			
301 668	6 180 946	288			
301 669	6 190 508	288			
301 670	1 057 436	288			
301 671	1 592 026	288			
301 672	1 054 637	298			
301 673	1 057 173	288			
301 674	1 073 845	150			
301 675	7 196 820	320			
301 676	1 076 150	324			
301 677	1 087 819	326			
301 678	1 027 172	310			