

HANS PRIES

SPARE PARTS FOR

**BMW
MERCEDES**

HANS PRIES GMBH & CO.KG
Bergedorfer Straße / Industriegebiet
Postfach 1655
D-27767 Ganderkesee
Germany / Europe

TEL (+49) 4222-9218-0
FAX (+49) 4222-9218-40

e-mail topran@pries.de
internet <http://www.pries.de>

ZERTIFIKAT

DIN EN ISO 9001:2000



bescheinigt hiermit, dass das Unternehmen

HANS PRIES

GMBH & Co.

Bereiche:

Internationaler Handel mit Kfz-Ersatzteilen

Standort:

Bergedorfer Straße • D - 27777 Ganderkesee

ein Qualitätsmanagementsystem entsprechend der oben genannten Norm (12/2000) eingeführt hat und dieses wirksam anwendet. Der Nachweis wurde im Rahmen des Zertifizierungs-Audits Bericht-Nr. W-A0202437 erbracht.

Datum der
Erstzertifizierung: 24.11.1999

Dieses Zertifikat
ist gültig bis: 22.11..2005

Datum der letzten
Rezertifizierung: 22.11.2002

Zertifikat-
Registrier-Nr.: 101199786/1
Duplikat

DEKRA-ITS Certification Services GmbH
Stuttgart, den 22.11.2002

Akkreditiert durch die TGA
im Deutschen Akkreditierungs Rat



Reg.Nr.: TGA-ZM-05-91-00

Global Certification Network CERTIFICATE DIN EN ISO 9001:2000



Global Certification Network Association
hereby certifies that the company

HANS PRIES

GMBH & Co.



business field:

International trade with vehicle spare parts

location:

Bergedorfer Straße • D – 27777 Ganderkesee



has implemented and effectively applies a quality management system according to the standard (12/2000) mentioned above. The conformity was inspected during the certification audit documented in audit report no. W-A0202437.

Date of the first certification: 24.11.1999

Date of the last recertification: 22.11.2002

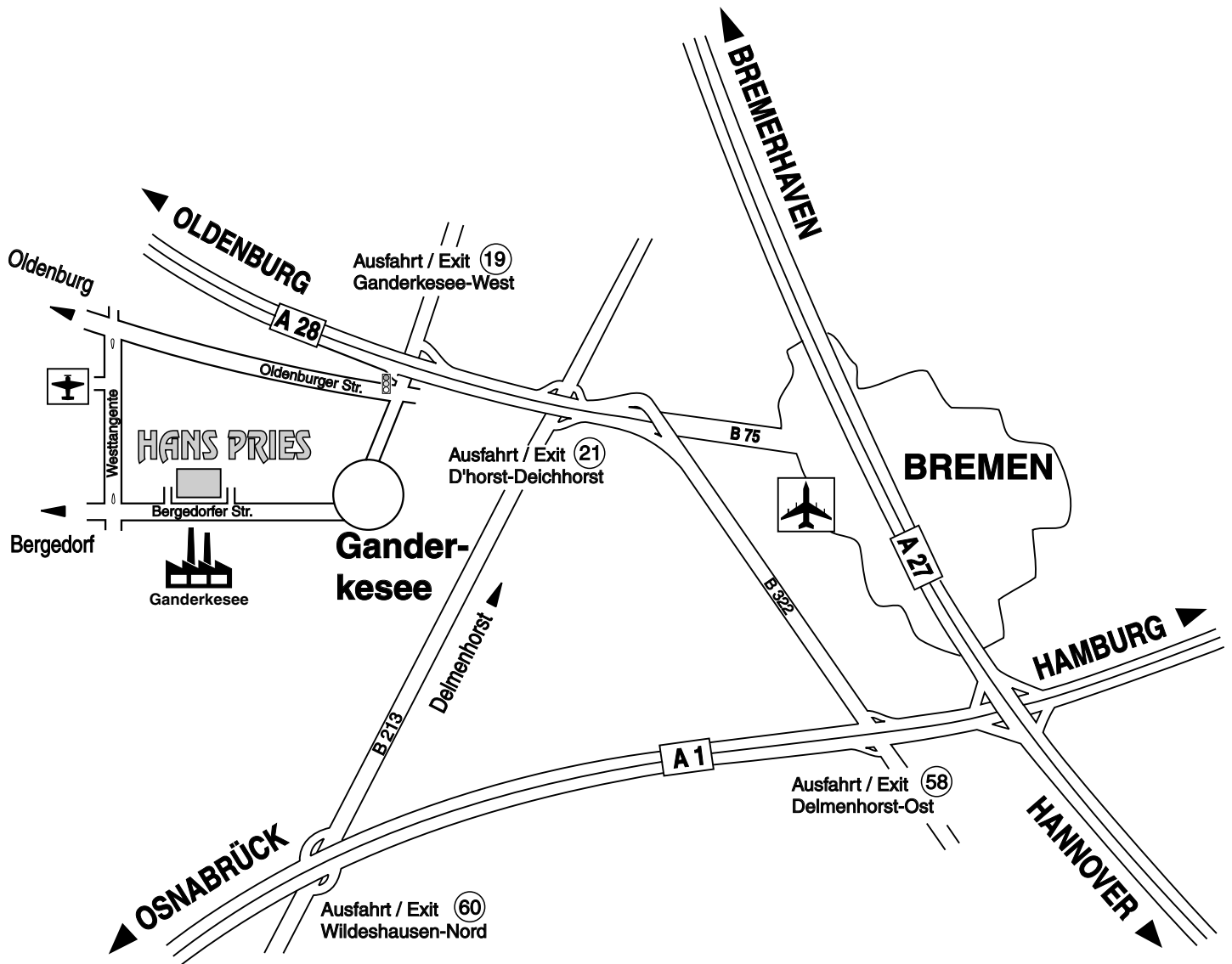
This certificate is valid until: 22.11.2005

Certificate-registration no.: G-101199786/1


DEKRA-ITS Certification Services GmbH
Stuttgart, 22.11.2002

This certification is subject to the listed company maintaining its system to the required standards as evidenced by a current ISO 9000-series registration within the Global Certification Network. This certificate remains the sole property of the issuing registrar, and must be returned upon request.





Die Angaben in diesem Katalog (Stand März 2004) sind nach bestem Wissen und Gewissen erarbeitet worden. Irgendwelche Ersatzansprüche aufgrund der Angaben dieses Kataloges können nicht anerkannt werden.

Irrtümer sowie Änderungen in Bezug auf Konstruktionen oder Design bleiben vorbehalten.

Dieser Katalog enthält keine Original-Teile.

Alle in diesem Katalog genannten Original-Nummern der Kfz-Hersteller sind ausschließlich zu Vergleichszwecken bestimmt und dürfen in Rechnungen an Wagenbesitzer nicht verwendet werden.

Unsere Artikelnummer ist neunstellig.

Nur die ersten 6 Stellen beziehen sich auf das Ersatzteil selbst, die 3 letzten Stellen auf das Ursprungsland. Da der Ursprung für die Verwendung ohne Bedeutung ist, sind in unserem Katalog nur die ersten 6 Stellen genannt, z.B.:

123 456 ...

Alle Katalog-Informationen für BMW basieren auf der ECE-Katalogausführung.

Die in dieser Veröffentlichung genannten WVA-Nummern (Waren-Vertrieb-Artikel-Nummern) sowie das gesamte Nummernsystem sind geistiges Eigentum des VRI (Verband der Reibbelagindustrie e.V.)

Nachdruck, Nachahmung oder Gebrauch sind ohne vorherige schriftliche Erlaubnis des VRI (Verband der Reibbelagindustrie e.V.) nicht gestattet.

Mit Erscheinen dieses Kataloges verlieren alle früheren Listen und Kataloge ihre Gültigkeit.

Das Inhaltsverzeichnis, die Umschlüsselungsliste und die Informationen zu den Modellen und Motoren finden Sie am Ende des Kataloges.

Abkürzungen

am Ende der Teilenummer

S = Satz

in der Spalte Model

SED-2 = Limousine (2-türig)

SED-4 = Limousine (4-türig)

Fahrgestellnummer / Motor

F: = Fahrgestellnummer

M: = Motor

in der Spalte Verwendung / Bemerkungen

ABS = Antilockiersystem
 ASC+T = Anti Slip Control + Traction/
 (Traktionskontrolle)
 ASR = Antriebsschlupfregelung
 DSC = Dynamic Stability
 Control
 KAT = Katalysator
 PS = Servolenkung
 Z = Anzahl Zähne
 < = nicht für

A/C = Klimaanlage
 ASD = Automatisches Sperr-
 differential
 Autom. = Automatikgetriebe
 ESP = Elektronisches Stabilitäts-
 programm
 LHD = Linkslenkung
 RHD = Rechtslenkung
 > = für

Modelle Mercedes

(C) = Coupe
 KPR = Kompressor
 (T) = T-Modell / Kombi

(CVT) = Cabriolet
 (SC) = Sportcoupe
 T-Diesel = Turbodiesel

Länder

AUS = Australien
 ZA = Südafrika

S = Schweden

The information listed in this catalogue (state effective march 2004) has been provided to the best of our knowledge and belief. No claims for damages arising from information in this catalogue can be recognized.

We are not responsible for any errors or omissions in this catalogue, and reserve the right to make alterations in constructions or designs.

This catalogue does not contain original parts.

All original numbers from automobile manufacturers listed in this catalogue are for purposes of comparison only and may not be used on invoices to car owners.

Our part number is a 9-digit number.

Only the first 6 digits refer to the spare part itself and the last 3 digits to the country of origin. Since the country of origin is irrelevant in terms of use we have only listed the first 6 digits in our catalogue, e.g.:

123 456 ...

All catalogue information for BMW is based on the ECE catalogue version.

The WVA-references (Waren-Vertrieb-Artikel-Nummern) listed herein and the entire reference-system are intellectual property of VRI (Verband der Reibbeladindustrie e.V.).

Reprint, imitation or use without previous written permission by VRI (Verband der Reibbeladindustrie e.V.) are not allowed:

Upon publication of this catalogue, all previous lists and catalogues shall no longer be valid.

The table of contents, the cross-reference list and the model and engine information you will find at the end of this catalogue.

Abbreviations

at the end of the part number

S = set/kit

in the column Model

SED-2 = Sedan (2 doors)

SED-4 = Sedan (4 doors)

chassis number / engine number

F: = chassis number

M: = engine number

in the column Application / Remarks

ABS = Anti-locking brake system
 ASC+T = Anti Slip Control + Traction/
 All Season Traction
 ASR = Traction control system
 DSC = Dynamic Stability
 Control
 KAT = catalytic converter
 PS = Power Steering
 Z = quantity of teeth
 < = not for

A/C = air condition
 ASD = automatic differential
 lock
 Autom. = automatic transmission
 ESP = Electronic Stability
 Program
 LHD = left hand drive
 RHD = right hand drive
 > = for

models Mercedes

(C) = Coupe
 KPR = Kompressor
 (T) = Station wagon

(CVT) = Convertible
 (SC) = Sportcoupe
 T-Diesel = Turbodiesel

countries

AUS = Australia
 ZA = South Africa

S = Sweden

Les données figurant dans le présent catalogue (situation mars 2004) ont été établies en toute bonne foi. Les indications y figurant ne peuvent donner lieu à aucune demande de dommages-intérêts.

Nous déclinons toute responsabilité en cas d'erreurs et nous réservons le droit de modifier le mode de construction ou le design.

Ce catalogue ne comprend pas les pièces d'origine.

Tous les numéros d'origine des fabricants d'automobiles figurant dans ce catalogue ne sont donnés qu'à titre de comparaison et ne doivent pas figurer sur les factures destinées aux propriétaires des véhicules.

Notre numéro d'article comporte neuf chiffres:

Seuls les six premiers chiffres se rapportent à la pièce détachée même, les trois derniers chiffres au pays d'origine. Etant donné que l'origine est sans importance pour l'utilisation, seuls les six premiers chiffres figurant dans notre catalogue. Par exemple:

123 456 ...

Toutes les informations de notre catalogue pour BMW se basent à la version du catalogue ECE.

Les références WVA (Waren-Vertrieb-Artikel-Nummern) indiqués dans le présent catalogue, ainsi que le système complet de numérotation, sont la propriété littéraire du VRI (Verband der Reibbelagindustrie e.V. [Fédération de l'industrie des garnitures de friction - association enregistrée]).

Toute reproduction, imitation ou utilisation est interdite sans autorisation écrite préalable de la fédération VRI (Verband der Reibbelagindustrie e.V.).

Le présent catalogue annule toutes les listes et catalogues précédemment parus.

Vous pouvez trouver la table des matières, la liste de transformation et les informations des modèles et des moteurs à la fin du catalogue.

Abreviations

au bout du numéro d'article

S = serie/jeu/ensemble

dans la colonne Model

SED-2 = Limousine (2 porte) SED-4 = Limousine (4 porte)

numéro du châssis / numéro du moteur

F: = numéro du châssis M: = numéro du moteur

dans la colonne Application / Remarkes

ABS = Dispositif Antiblocage de frein	A/C = climatiseur
ASC+T = Anti Slip Control + Traction/ All Season Traction	ASD = Blocage automatique du différentiel
ASR = régulation antipatinage	Autom. = Transmission automatique
DSC = Dynamic Stability Control	ESP = Programme électronique de stabilité
KAT = Catalyseur	LHD = direction gauche
PS = direction assistée	RHD = direction droite
Z = quantité des dents	> = pour
< = pas pour	

modèles Mercedes

(C) = Coupe	(CVT) = Cabriolet
KPR = Kompressor	(SC) = Sportcoupe
(T) = Break	T-Diesel = Turbodiesel

pays

AUS = Australie	S = Suède
ZA = Afrique de Sud	

Las indicaciones (estado efectivo marzo 2004) que figuran en el presente catálogo fueron elaboradas por toda buena fe. Cualesquiera reclamaciones por daños y perjuicios resultantes de las indicaciones del presente catálogo no pueden ser reconocidas por parte nuestra.

Declinamos toda responsabilidad en caso de errores, y nos reservamos el derecho de modificaciones respecto a la construcción o el diseño.

El presente catálogo no contiene piezas originales.

Todos los números originales de fabricantes de automóviles en este catálogo tienen el mero fin de comparación y no deben figurar en facturas adresadas a los propietarios de los vehículos.

Nuestro número de artículos tiene 9 dígitos

Sólo los primeros 6 dígitos se refieren a la pieza misma, los últimos 3 al país de origen. Como el origen no tiene importancia para el empleo, en nuestro catálogo sólo son indicados los primeros 6 dígitos, p.ej.:

123 456 ...

Todas las informaciones de nuestro catálogo para BMW se basan en la versión del catálogo ECE.

Los números de WVA (Waren-Vertrieb-Artikel-Nummern) mencionados en esta publicación así como todo el sistema numérico son propiedad intelectual del VRI (Verband der Reibbelagindustrie e.V.).

Su reproducción, imitación o utilización no están permitidas sin la previa autorización por escrito del VRI (Verband der Reibbelagindustrie e.V.)

Con la publicación del presente catálogo caducan y quedan sin efecto todas las listas y catálogos anteriores.

La tabla de materias, la lista de transformación y la información de modelos y motores puede encontrar por fin del catálogo.

Abreviaturas

al fin del número del artículo

S = juego

en la columna Model

SED-2 = Limusina (2 puertas)

SED-4 = Limusina (4 puertas)

número de chasis / número del motor

F: = número de chasis

M: = número del motor

en la columna Aplicación / Notas

ABS = Sistema antibloqueo de frenado

ASC+T = Anti Slip Control + Traction/
All Season Traction

ASR = regulación antipatinaje

DSC = Dynamic Stability
Control

KAT = catalizador

PS = Servo-dirección

Z = cantidad de los dientes

< = no para

A/C = acondicionador del aire

ASD = bloqueo diferencial
automático

Autom. = transmisión automático

ESP = Programma electronico
de estabil

LHD = conducción izquierda

RHD = conducción derecha

> = para

modelos Mercedes

(C) = Coupe

KPR = Kompressor

(T) = Caravan

(CVT) = Descapotable

(SC) = Sportcoupe

T-Diesel = Turbodiesel

países

AUS = Australia

ZA = Sudáfrica

S = Suecia

topran[®]

QUALITY SPARE PARTS

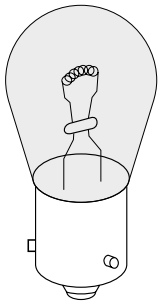
FOR

B M W

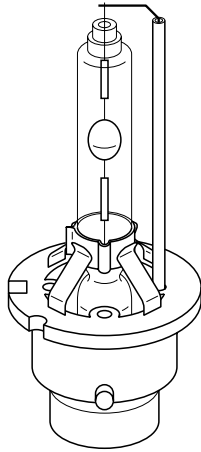
Glühlampe		Bulb			Ampoule	Bombilla
Artikel Nr.- reference référence - referencia	ersetzt - remplaçant replacing - reemplaza	Illustr.	Typ	Model	Verwendung - application - application - aplicación	Bemerkungen - remarks remarks - notas
104 515	0711 9 900 673 0711 9 904 754 8219 9 404 237 8810 0 026 345	1			21,0W BAU15S gelb - amber - orange - naranja Universal	
109 447	0711 9 904 789 0711 9 904 790 6312 8 361 007	2			35,0W D2S P32D-2 Universal	
104 490	0711 9 978 279	3			2,0W BA7S Universal	
104 496	0711 9 978 372	4			3,0W W2,1x9,5D Universal	
104 497	0711 9 978 373	4			5,0W W2,1x9,5D Universal	
104 494	0711 9 978 384	5			21/5W BAY15D Universal	
104 498	0711 9 978 391 6317 2 165 788	6			55,0W PK22S H3 Universal	
104 488	0750 9 063 573 0711 9 978 227	7			5,0W BA15S Universal	
104 493	0750 9 063 574	8			21,0W BA15S Universal	
104 489	0750 9 063 575	7			10,0W BA15S Universal	
104 487	0750 9 063 576	9			4,0W BA9S Universal	
104 491	0750 9 063 577	10			10,0W 11x41 Universal	
104 492	0750 9 063 578 0711 9 978 340	11			5,0W 11x36 Universal	
104 495	0750 9 063 579	12			1,2W W2x4,6D Universal	
109 100	0750 9 064 001 6321 6 926 908 0711 9 978 390	13			55,0W P14,5S H1 Universal	
104 499	6312 1 354 619	14			60/55W P43T H4 Universal	
109 105	6313 2 269 480 8219 9 405 440	15			5,0W W2,1x9,5D gelb - amber - orange - naranja Universal	

B0711-01

Alle in diesem Katalog genannten Original-Nummern der Kfz-Hersteller sind ausschließlich zu Vergleichszwecken bestimmt und dürfen in Rechnungen an Wagenbesitzer nicht verwendet werden.
All original numbers from automobile manufacturers listed in this catalogue are for comparison purposes only and may not be used in invoices to car owners.



①



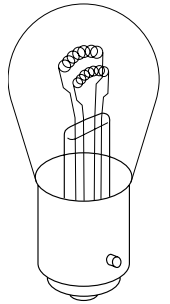
②



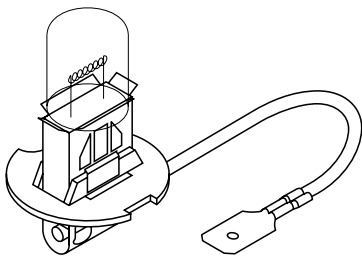
③



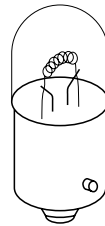
④



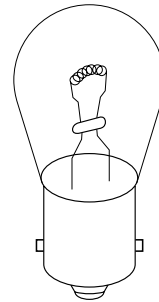
⑤



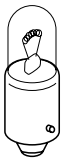
⑥



⑦



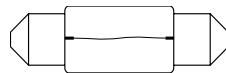
⑧



⑨



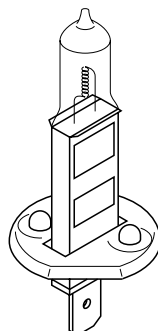
⑩



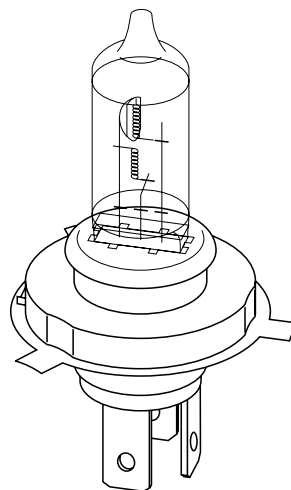
⑪



⑫



⑬



⑭



⑮

Schmierfett

Grease

Graisse

Grasa lubricante

Artikel Nr.- reference référence - referencia	ersetzt - remplaçant replacing - reemplaza	Illustr.	Typ	Model	Verwendung - application - application - aplicación	Bemerkungen - remarks remarques - notas
104 443	0755 1 225 051	-			90g Universal	

Verschlussstopfen

>Kühlsystem

Plug

>cooling system

Couvercle

>système radiateur

Tapa

>sistema radiador

Artikel Nr.- reference référence - referencia	ersetzt - remplaçant replacing - reemplaza	Illustr.	Typ	Model	Verwendung - application - application - aplicación	Bemerkungen - remarks remarques - notas
500 335	1111 1 717 939 1111 1 276 472 0711 9 937 321	1			36 mm Universal	
500 334	1111 1 714 712 1111 1 276 473 0711 9 937 331	2			45 mm Universal	

Öldeckel

Oil filler cap

Capuchon rempl.huile Tapa relleno aceite

Artikel Nr.- reference référence - referencia	ersetzt - remplaçant replacing - reemplaza	Illustr.	Typ	Model	Verwendung - application - application - aplicación	Bemerkungen - remarks remarques - notas
500 345	1112 1 743 294 1112 1 747 157 1112 1 733 713 1112 1 715 318	3	E 30 E 34 E 34 E 36 E 36 E 36 E 36 E 36 E 36 E 36 E 36 E 38 E 39 E 46 E 46 E 46 E 46 E 46 X5 Z3 Z3	SED-2 SED-4 Touring Cabrio Compact Coupé Coupé SED-4 SED-4 Touring SED-4 SED-4/Touring Cabrio Coupé Coupé SED-4 SED-4 Touring SAV Coupé Roadster	318is 518iM43, 520iM50, 525iM50/ix 518g/iM43, 520i, 525i/ix 318i, 320iM50/iM52, 323i, 325i, 328i 316g/i-1.6/i-1.9, 318tiM42/tiM44, 323ti 316i, 318isM42/isM44, 320iM50/iM52, 323i 325i, 328i 316iM43, 318iM43/isM42/isM44 320iM50/iM52, 323i, 325i, 328i 316i, 318i, 320i, 323i, 328i 728i/iL 520iM52, 523i, 528i 323Ci, 330Ci 316CiM43, 318CiM43, 320CiM52, 323Ci 328Ci, 330Ci 316i-1.6/i-1.9, 318iM43, 320iM52, 323i 328i 318iM43, 320iM52, 328i X5-3.0i Z3-2.8/3.0i Z3-1.8/1.9M43/1.9M44/2.0/2.8/3.0i	
500 346	1112 1 716 993	4	E 30 E 30 E 32 E 32 E 34 E 34 E 34 E 36 E 36 Z3 Z3	SED-2 SED-2 SED-4 SED-4 SED-4 SED-4 Touring Cabrio/Coupé SED-4 Coupé Roadster	316/iM10/iM40, 318iM10/iM40, 320i/is 323i, 325e/i/ix, M3 730iLM30/iM30, 735i/iL 750i/iL 518iM40, 520iM20, 524td, 525iM20, 530iM30 535i, M5-3.6/3.8 518iM40, M5 M3, M3-3.2 316iM40, 318iM40, M3, M3-3.2 Z3-M3.2S50 Z3-M3.2S50	→04/90

B1111-01

Ölablassschraube

Oil drain plug

Bouchon fileté >carter d'huile

Tornillo obturador >bandeja de aceite

Artikel Nr. reference référence - referencia	ersetzt - remplaçant replacing - reemplaza	Illustr.	Typ	Model	Verwendung - application - application - aplicación	Bemerkungen - remarks remarks - notas
500 207	1113 1 273 093	5			12 x 15 mm Universal	

Dichtring

>Ölablassschraube

Seal ring

>oil drain plug

Bague-joint

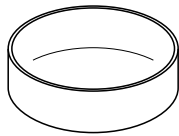
>bouchon fileté
carter d'huile

Anillo de junta

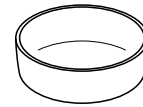
>tornillo obturador
bandeja de aceite

Artikel Nr. reference référence - referencia	ersetzt - remplaçant replacing - reemplaza	Illustr.	Typ	Model	Verwendung - application - application - aplicación	Bemerkungen - remarks remarks - notas
400 307	0711 9 963 151 3241 1 131 050	6			12 x 17 mm Universal	

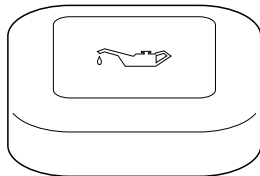
B11111-02



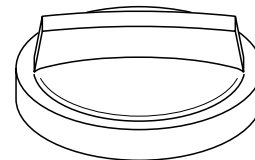
①



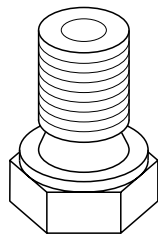
②



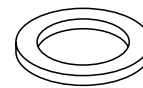
③



④



⑤



⑥

Ventilführung

Valve guide

Guide de soupape

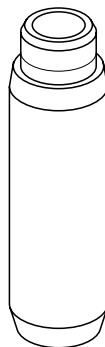
Guía de válvula

Artikel Nr. reference référence - referencia	ersetzt - remplaçant replacing - reemplaza	Illustr.	Typ	Model	Verwendung - application - application - aplicación	Bemerkungen - remarks remarques - notas
500 354	1112 1 263 642	1	E 12 E 21 E 23 E 28 E 30	SED-4 SED-2 SED-4 SED-4 SED-2/4	518/i, 520i/M10, 525, 528/i, 535i 315, 316, 318/i, 320i/M10 all 518/i, 525i, 528i, 535i, M535i 316/iM10, 318iM10 50,0 / 8 mm	
500 355	1112 1 266 760	1			50,0 / 8 mm +0,1 mm	
500 356	1112 1 266 761	1			50,0 / 8 mm +0,2 mm	
500 351	1112 1 280 523	2	E 12 E 21 E 28 E 30 E 30	SED-4 SED-2 SED-4 Cabrio SED-2/4	520M20 320M20, 323i 520i, 525e 320i, 325i 320i, 323i, 325e/i/ix 45,0 / 7 mm	
500 352	1112 1 267 676	2			45,0 / 7 mm +0,10 mm	
500 353	1112 1 267 677	2			45,0 / 7 mm +0,20 mm	
500 357	1112 1 735 534	3	E 30 E 34 E 36 E 36 E 36 E 36 E 38 E 39 E 46 E 46 E 46 E 46 E 60 E 65 X5 Z3 Z3	SED-2 Touring Cabrio Compact Coupé/SED-4 Touring SED-4 SED-4/Touring Cabrio Compact Coupé SED-4/Touring SED-4 SED-4 SAV Coupé Roadster	43,4 / 6 mm 318is 525i/ix 320iM50/iM52, 325i, 328i 318tiM42 318isM42, 320iM50/iM52, 325i, 328i 320i, 328i 728i/iL 520iM52/iM54, 523i, 525d/i, 528i, 530i 320Ci, 323Ci, 325Ci, 330Ci 318ti 320CiM52/CiM54, 323Ci, 325Ci, 328Ci, 330Ci 320iM52/iM54, 323i, 325i/xi, 328i, 330i/xi 520i, 530i 730i X5-3.0i Z3-2.8/3.0i Z3-2.0/2.2i/2.8/3.0i	

B1112-01



①



②



③

Schraubensatz
>Zylinderkopf

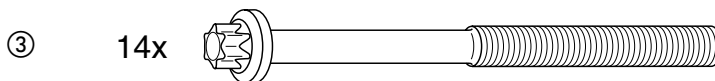
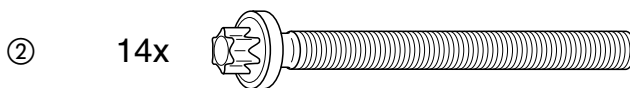
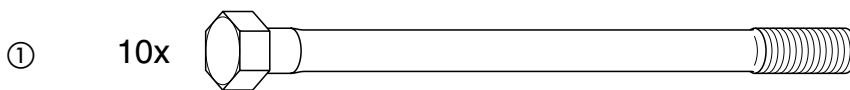
Bolt set
>cylinder head

Ensemble de vis
>culasse

Juego de tornillos
>culata

Artikel Nr. reference référence - referencia	ersetzt - remplaçant replacing - reemplaza	Illustr.	Typ	Model	Verwendung - application - application - aplicación	Bemerkungen - remarks remarks - notas
500 361	1112 0 621 144	1	E 12 E 21 E 28 E 30	SED-4 SED-2 SED-4 SED-2/4	M 12 x 1,75 x 157 mm Satz mit 10 Schrauben - set with 10 bolts jeu avec 10 vis - juego con 10 tornillos 518/i, 520i/M10 315, 316, 318/i, 320i/M10 518/i 316/iM10, 318iM10 14 Schrauben erforderlich - 14 bolts necessary 14 vis necessaire - 14 tornillos necesario 525, 528/i, 535i 525i, 528i, 535i, M535i 730iLM30/iM30, 735i/iL 530iM30, 535i	
500 362	1112 1 721 938	2	E 34 E 34 E 36 E 36	SED-4 Touring SED-4 Cabrio/Coupé	M 10 x 1,5 x 95 mm Satz mit 14 Schrauben - set with 14 bolts jeu avec 14 vis - juego con 14 tornillos 520iM50, 525iM50/ix 520i, 525i/ix 320iM50, 325i 320iM50, 325i	
500 367	1112 2 243 143 1112 1 279 083	3	E 28 E 30 E 34	SED-4 SED-4/Touring SED-4	M 11 x 1,5 x 140 mm Satz mit 14 Schrauben - set with 14 bolts jeu avec 14 vis - juego con 14 tornillos 524d/td 324d, 324td 525td	

B1112-02



Schraubensatz
>Zylinderkopf

Bolt set
>cylinder head

Ensemble de vis
>culasse

Juego de tornillos
>culata

Artikel Nr. - reference référence - referencia	ersetzt - remplaçant replacing - reemplaza	Illustr.	Typ	Model	Verwendung - application - application - aplicación	Bemerkungen - remarks remarques - notas
500 363	1112 1 721 939 1112 1 713 200 1112 1 715 398	1	E 30 E 30 E 34 E 36 E 36 E 36 E 36 E 46 E 46 Z3	Cabrio/Touring SED-2/4 SED-4/Touring Compact Coupé SED-4 Touring Coupé SED-4/Touring Roadster	M 10 x 1,5 x 95 mm Satz mit 10 Schrauben - set with 10 bolts jeu avec 10 vis - juego con 10 tornillos 316i, 318i 316iM40, 318iM40/is 518g, 518iM40, 518iM43 316g/i-1.6/i-1.9, 318tiM42/tiM44 316i, 318isM42/isM44 316iM40/iM43, 318iM40/iM43/isM42/isM44 316i, 318i 316CiM43, 318CiM43 316i-1.6/i-1.9, 318iM43 Z3-1.8/1.9M43/1.9M44	
500 364	1112 1 726 478 1112 1 722 021 1112 1 718 931 0711 9 912 787	2	E 12 E 21 E 28 E 30 E 30 E 34	SED-4 SED-2 SED-4 Cabrio/Touring SED-2/4 SED-4	M 10 x 1,5 x 150 mm Satz mit 14 Schrauben - set with 14 bolts jeu avec 14 vis - juego con 14 tornillos 520M20 320M20, 323i 520i, 525e 320i, 325i/ix 320i, 323i, 325e/i/ix 520iM20, 525iM20	
500 365	1112 1 729 246	3	E 32 E 34 E 38 E 38 E 39 X5	SED-4 SED-4/Touring SED-4 SED-4 SED-4/Touring SAV	M 10 x 1,5 x 110 mm Satz mit 10 Schrauben - set with 10 bolts jeu avec 10 vis - juego con 10 tornillos 730iLM60/iM60, 740i/iL 530i/iM60, 540i 730i/iL, 735i/iL 740iLM60/iLM62/iM60/iM62 535i, 540i, M5 X5-4.4i/4.6is	
500 366	1112 1 740 065	4	E 36 E 36 E 36 E 38 E 39 E 46 E 46 E 46 E 46 E 46 E 60 E 65 X5 Z3 Z3	Cabrio/Coupé Compact SED-4/Touring SED-4 SED-4/Touring Cabrio Compact Coupé SED-4 Touring SED-4 SED-4 SAV Coupé Roadster	M 10 x 1,5 x 110 mm Satz mit 14 Schrauben - set with 14 bolts jeu avec 14 vis - juego con 14 tornillos 320iM52, 323i, 325i, 328i 323ti 320i/iM52, 323i, 328i 728i/iL 520iM52/iM54, 523i, 525i, 528i, 530i 320Ci, 323Ci, 325Ci, 330Ci 325ti 320CiM52/CiM54, 323Ci, 325Ci, 328Ci, 330Ci 320iM52/iM54, 323i, 325i/xi, 328i, 330i/xi 320iM52/iM54, 325i/xi, 328i, 330xd/xi 520i, 530i 730i X5-3.0i Z3-2.8/3.0i Z3-2.0/2.2i/2.8/3.0i	

B1112-03

Schraubensatz
>Zylinderkopf

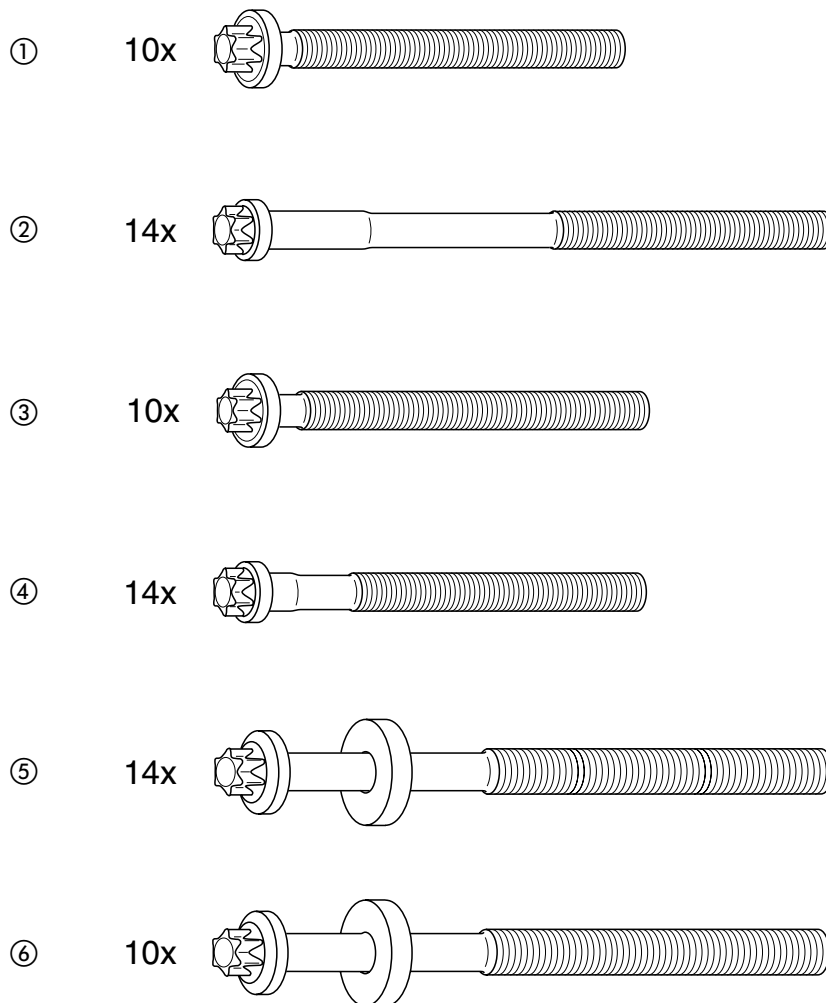
Bolt set
>cylinder head

Ensemble de vis
>culasse

Juego de tornillos
>culata

Artikel Nr. reference référence referencia	ersetzt - remplaçant replacing - reemplaza	Illustr.	Typ	Model	Verwendung - application - application - aplicación	Bemerkungen - remarks remarks - notas
500 368	1112 9 067 790	5	E 34 E 36 E 38 E 39 E 46 E 60	SED-4/Touring SED-4/Touring SED-4 SED-4/Touring SED-4/Touring SED-4	M 12 x 1,5 x 147 mm Satz mit 14 Schrauben - set with 14 bolts jeu avec 14 vis - juego con 14 tornillos 525td, 525tds 325td, 325tds 725tds, 730d 525d, 525td, 525tds, 530d 330d, 330xd 530d	
500 369	1112 9 067 792	6	E 36 E 36 E 39 E 46 E 46	Compact SED-4/Touring SED-4/Touring Compact SED-4/Touring	M 12 x 1,5 x 147 mm Satz mit 10 Schrauben - set with 10 bolts jeu avec 10 vis - juego con 10 tornillos 318tds 318tds 520d 320td 318dM47/dM47N, 320dM47/dM47N	

B1112-04



Spannrolle

>Keilrippenriemen

Tensioner

>ribbed v-belt

Galet-tendeur

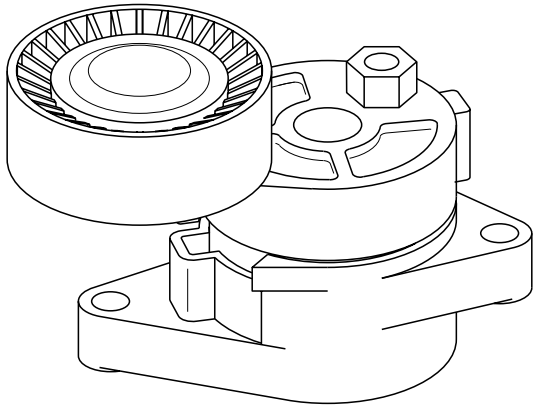
>courroie nervures

Rodillo tensor

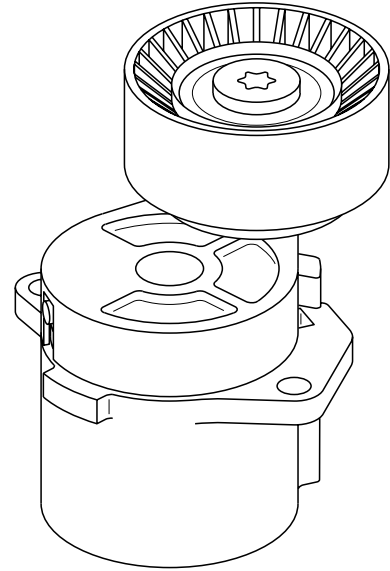
>correa nervios

Artikel Nr. reference référence - referencia	ersetzt - remplaçant replacing - reemplaza	Illustr.	Typ	Model	Verwendung - application - application - aplicación	Bemerkungen - remarks remarques - notas
500 239	1128 1 427 252 1128 1 748 832 1128 1 735 899	1	E 34 E 34 E 36 E 36 E 36 E 36 E 38 E 39 E 39 E 46 E 46 E 46 E 46 E 46 X5 Z3 Z3 Z4	SED-4 Touring Cabrio/Coupé Compact SED-4 Touring SED-4 SED-4/Touring SED-4/Touring Cabrio Compact Coupé SED-4/Touring SED-4/Touring SAV Coupé Roadster Roadster	für Antrieb Wasserpumpe for water pump drive pour commande pompe à eau para accionamiento bomba de agua 520iM50, 525iM50/ix 520i, 525i/ix 320iM50, 320iM52, 323i, 325i, 328i 323ti 320iM50/iM52, 323i, 325i, 328i 320i, 323i, 328i 728i/iL 520iM52, 520iM54, 523i, 525i, 528i 530i 320Ci, 323Ci, 325Ci, 330Ci 325ti 320CiM52/CiM54, 323Ci, 325Ci, 328Ci, 330Ci 320iM52, 320iM54, 323i, 325i, 325xi 328i, 330i, 330xi X5-3.0i Z3-2.8, Z3-3.0i Z3-2.0, Z3-2.2i, Z3-2.8, Z3-3.0i all	
500 240	1128 1 432 104 1128 1 247 647	2	E 36 E 36 E 36 E 36 E 46 E 46 E 46 Z3 E 36 E 36	Cabrio/Touring Compact Coupé SED-4 Coupé SED-4 Touring Roadster Compact Coupé/SED-4	für Antrieb Wasserpumpe for water pump drive pour commande pompe à eau para accionamiento bomba de agua 316i, 318i 316g/i-1.6 316i 316iM43, 318iM43 316CiM43, 318CiM43 316i-1.6/i-1.9, 318iM43 318iM43 Z3-1.8/1.9M43/1.9M44 316i-1.9, 318tiM44 318isM44	09/95→ 09/95→ 09/95→
500 241	1128 1 433 571	3	E 38 E 39 E 46 E 46 E 46 E 46 E 46 E 46 E 46 E 46 X5 Z3 Z3 E 39 E 46	SED-4 SED-4/Touring Cabrio Compact Coupé Coupé SED-4 SED-4 Touring Touring SAV Coupé Roadster SED-4/Touring Cabrio	für Antrieb Kompressor Klimaanlage for air condition compressor drive pour commande compresseur du climatiseur para accionamiento compresor d. acond. del aire 728i/iL 520iM52, 523i, 528i 320Ci, 323Ci, 325Ci, 330Ci 325ti 316CiM43, 318CiM43, 320CiM52/CiM54 323Ci, 325Ci, 328Ci, 330Ci 316i-1.6/i-1.9, 318iM43, 320iM52/iM54 323i, 325i/xi, 328i, 330i/xi 318iM43, 320iM52/iM54, 325i/xi, 328i 330i/xi X5-3.0i Z3-3.0i, Z3-M3.2S54 Z3-2.2i, Z3-3.0i, Z3-M3.2S54 520iM54, 525i, 530i M3	03/98→ 03/98→ →09/02 →09/02 →09/02 →09/02 →09/02 →09/02 →09/02 →09/02 →09/02 →09/02 →09/02 →09/02 →09/02
500 243	1128 1 702 013 1128 1 747 461 1128 1 736 715	4	E 32 E 34 E 38 E 39 E 38	SED-4 SED-4/Touring SED-4 SED-4/Touring SED-4	für Antrieb Kompressor Klimaanlage for air condition compressor drive pour commande compresseur du climatiseur para accionamiento compresor d. acond. del aire 730iLM60/iM60, 740i/iL 530i, 530iM60, 540i 730i/iL, 740iLM60/iM60 535i, 540i 735i/iL, 740iLM62/iM62	→09/97 →09/97

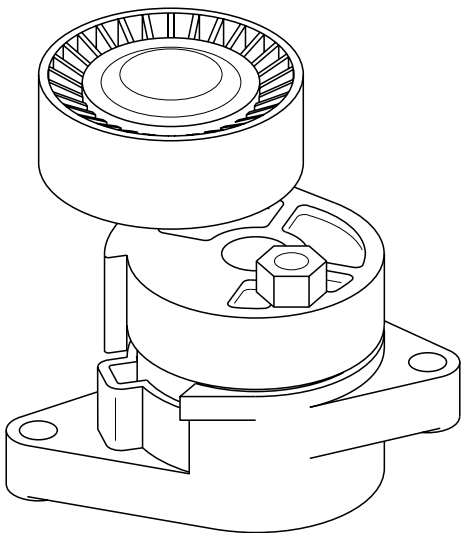
B1128-01



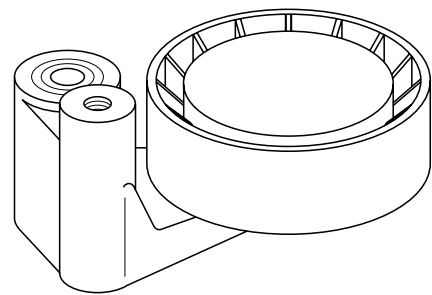
①



②



③



④

Spannrolle

>Keilrippenriemen

Tensioner

>ribbed v-belt

Galet-tendeur

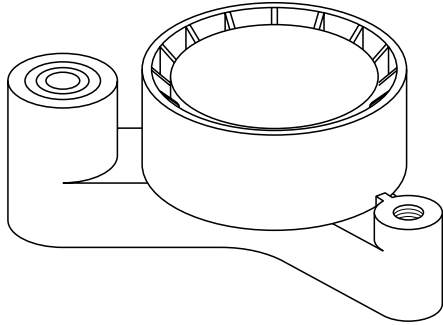
>courroie nervures

Rodillo tensor

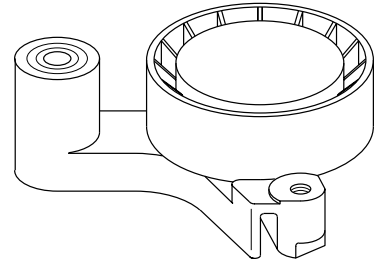
>correa nervios

Artikel Nr. reference référence referencia	ersetzt - remplaçant replacing - reemplaza	Illustr.	Typ	Model	Verwendung - application - application - aplicación	Bemerkungen - remarks remarques - notas
500 244	1128 1 704 718	1	E 38	SED-4	für Antrieb Generator for alternator drive pour commande alternateur para accionamiento alternador 750i/iL	
500 250	1128 1 720 039 1128 1 715 630	2	E 32 E 38	SED-4 SED-4	für Antrieb Wasserpumpe for water pump drive pour commande pompe à eau para accionamiento bomba de agua 750i/iL 750i/iL für Antrieb Generator for alternator drive pour commande alternateur para accionamiento alternador 750i/iL	→09/98
500 251	1128 1 731 220	3	E 32 E 34 E 38 E 38 E 39	SED-4 SED-4/Touring SED-4 SED-4 SED-4/Touring	70 mm für Antrieb Wasserpumpe for water pump drive pour commande pompe à eau para accionamiento bomba de agua 730iLM60/iM60, 740i/iL 530i, 530iM60, 540i 730i/iL, 740iLM60/iM60 735i/iL, 740iLM62/iM62 535i, 540i für Antrieb Kompressor Klimaanlage for air condition compressor drive pour commande compresseur du climatiseur para accionamiento compresor d.acond. del aire 730iLM60/iM60, 740i/iL 530i/iM60, 540i 730i/iL, 740iLM60/iM60 735i/iL, 740iLM62/iM62 535i, 540i	→08/97 →08/97 →09/97 →09/97
500 254	1128 1 742 013	4	E 38 E 39	SED-4 SED-4/Touring	für Antrieb Wasserpumpe for water pump drive pour commande pompe à eau para accionamiento bomba de agua 735i/iL, 740iLM62/iM62 535i, 540i	→08/97 →08/97
500 261	1128 2 245 087 6455 1 726 699 6455 2 244 173 6455 2 244 172	5	E 34 E 36 E 36 E 36 E 36 Z3 Z3 E 34 E 34 E 36 E 36 E 36 E 36 E 34 E 34 E 36 E 36 E 36 E 34 E 34 E 36	SED-4/Touring Cabrio Compact Coupé/SED-4 Touring Coupé Roadster SED-4 Touring Cabrio Coupé SED-4 Touring Cabrio Coupé SED-4 Touring SED-4 Touring SED-4 Coupé/SED-4	für Antrieb Kompressor Klimaanlage for air condition compressor drive pour commande compresseur du climatiseur para accionamiento compresor d.acond. del aire 525td, 525tds M3-3.2 316g/i-1.6/i-1.9, 318tiM42/tiM44 318isM42, 325td/tds, M3-3.2 325tds Z3-M3.2S50 Z3-1.8/1.9M43/1.9M44/M3.2S50 518iM40 518g/iM43 318i 316i 316iM40/iM43, 318iM40/iM43 316i, 318i 518iM43 518iM40 318isM44	09/93→ 09/91-09/93 09/93→ 09/93→ 09/93→ 09/93→ 09/93→ 09/93→ 09/93→ 09/91-09/93 03/94→

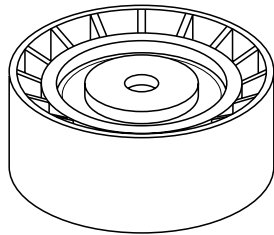
B1128-02



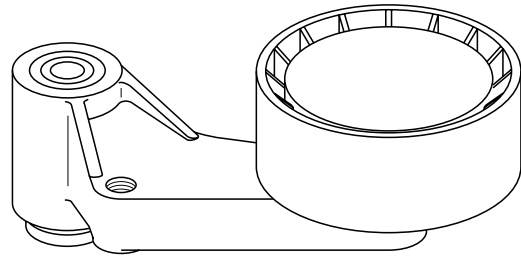
①



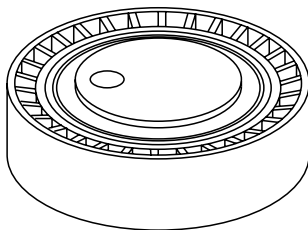
②



③



④



⑤

Spannrolle

>Keilrippenriemen

Tensioner

>ribbed v-belt

Galet-tendeur

>courroie nervures

Rodillo tensor

>correa nervios

Artikel Nr. reference référence referencia	ersetzt - remplaçant replacing - reemplaza	Illustr.	Typ	Model	Verwendung - application - application - aplicación	Bemerkungen - remarks remarques - notas
500 255	1128 1 742 858	1	E 38 E 39	SED-4 SED-4/Touring	für Antrieb Wasserpumpe for water pump drive pour commande pompe à eau para accionamiento bomba de agua 735i/iL, 740iLM62/iM62 535i, 540i	08/97-09/98 08/97-09/98
500 256	1128 1 742 859	2	E 38 E 39	SED-4 SED-4/Touring	für Antrieb Kompressor Klimaanlage for air condition compressor drive pour commande compresseur du climatiseur para accionamiento compresor d. acond. del aire 735i/iL, 740iLM62/iM62 535i, 540i	09/97→ 09/97→
500 259	1128 1 748 131 1128 1 726 343	3	E 34 E 34 E 36 E 36 E 36 E 36 E 36 E 38 E 39 E 46 E 46 E 46 E 46 E 46 X5 Z3 Z3 E 36	SED-4 Touring Cabrio/Coupé Compact SED-4 SED-4 Touring SED-4 SED-4/Touring Cabrio Compact Coupé SED-4 Touring SAV Coupé Roadster Compact	für Antrieb Wasserpumpe for water pump drive pour commande pompe à eau para accionamiento bomba de agua 518iM43, 520iM50, 525iM50, 525ix 518g, 518iM43, 520i, 525i, 525ix all 316i-1. 6, 318tiM42/tiM44, 323ti 316iM43, 318iM43/isM42/isM44 320iM50/iM52, 323i, 325i, 328i, M3-3. 2 316i, 318i/tds, 323i, 328i 728i/iL 520iM52/iM54, 523i, 525i, 528i, 530i 320Ci, 323Ci, 325Ci, 330Ci, M3 325ti 320CiM52/CiM54, 323Ci, 325Ci, 328Ci, 330Ci 320iM52/iM54, 323i, 325i/xi, 328i, 330i/xi 320iM52/iM54, 325i/xi, 328i, 330i/xi X5-3. 0i Z3-2. 8/M3. 2S50/M3. 2S54 Z3-1. 8/1. 9M44/2. 8/M3. 2S50/M3. 2S54 316g	09/95→
			E 34 E 34 E 36 E 36 E 36 E 36 E 38 E 39 Z3 Z3	SED-4 Touring Cabrio Compact Coupé/SED-4 Touring SED-4 SED-4/Touring Coupé Roadster	für Antrieb Kompressor Klimaanlage for air condition compressor drive pour commande compresseur du climatiseur para accionamiento compresor d. acond. del aire 520iM50, 525iM50/ix 520i, 525i/ix 320iM50/iM52, 323i, 325i, 328i 323ti 320iM50/iM52, 323i, 325i, 328i 318tds, 323i, 328i 728i/iL 520iM52, 523i, 528i Z3-2. 8 Z3-1. 9M43/2. 0/2. 8	→03/98 →03/98
500 260	1128 2 244 754	4	E 34 E 36 E 36 E 38 E 39 E 46	SED-4/Touring Compact SED-4/Touring SED-4 SED-4/Touring SED-4/Touring	für Antrieb Wasserpumpe for water pump drive pour commande pompe à eau para accionamiento bomba de agua 525td, 525tds 318tds 318tds, 325td/tds 725tds 520d, 525td, 525tds 320dM47	

B1128-03

Spannrolle
>Keilrippenriemen

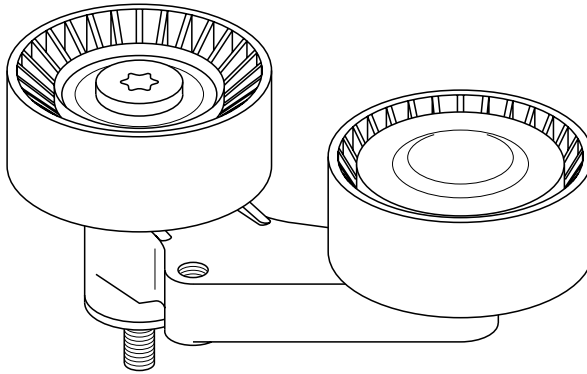
Tensioner
>ribbed v-belt

Galet-tendeur
>courroie nervures

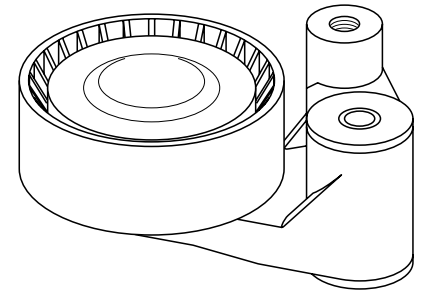
Rodillo tensor
>correa nervios

Artikel Nr. reference référence - referencia	ersetzt - remplaçant replacing - reemplaza	Illustr.	Typ	Model	Verwendung - application - application - aplicación	Bemerkungen - remarks remarks - notas
500 270	6455 2 245 584	5	E 36 E 36 E 38 E 39	Compact SED-4/Touring SED-4 SED-4/Touring	318tds 318tds 725tds 525td, 525tds	

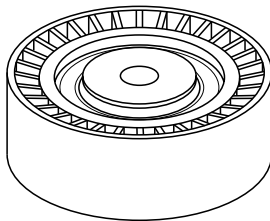
B6455-01



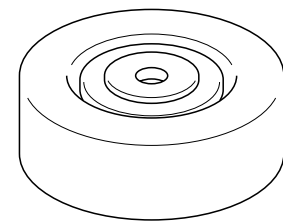
①



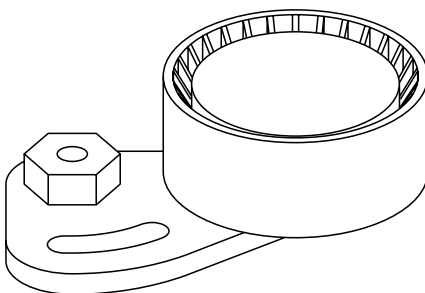
②



③



④



⑤

Umlenkrolle

>Keilrippenriemen

Relay roller

>ribbed V-belt

Poulie de renvoi

>courroie nervures

Polea de reenvio

>correa nervios

Artikel Nr. - reference - référence - referencia	ersetzt - remplaçant - replacing - reemplaza	Illustr.	Typ	Model	Verwendung - application - application - aplicación	Bemerkungen - remarks - remarques - notas
500 242	1128 1 435 594	1	E 46 E 46 E 46	Coupé SED-4 Touring	für Antrieb Wasserpumpe for water pump drive pour commande pompe à eau para accionamiento bomba de agua 316CiM43, 318CiM43 316i-1. 6/i-1. 9, 318iM43 318iM43	
500 245	1128 1 704 500	2	E 38 E 39	SED-4 SED-4/Touring	für Antrieb Wasserpumpe for water pump drive pour commande pompe à eau para accionamiento bomba de agua 735i/iL, 740iLM62/iM62 535i, 540i	→08/97 →08/97
500 252	1128 1 731 838	3	E 32 E 34 E 38 E 39	SED-4 SED-4/Touring SED-4 SED-4/Touring	für Antrieb Wasserpumpe for water pump drive pour commande pompe à eau para accionamiento bomba de agua 730iLM60/iM60, 740i/iL 530i, 530iM30, 540i 730i/iL, 740iLM60/iM60 530i, 535i, 540i	<Automatic: 09/98-05/99
500 258	1128 1 748 130 1128 1 738 605 1128 1 738 061 1128 1 726 181	4	E 34 E 36 E 36 E 36 E 36 E 36 E 38 E 39 E 39 E 46 E 46 E 46 E 46 E 46 X5 Z3 Z3 Z4 E 36 E 36 E 36 E 36 E 36	SED-4/Touring Cabrio/Coupé Compact SED-4 SED-4 Touring SED-4 SED-4/Touring SED-4/Touring Cabrio Compact Coupé SED-4/Touring SED-4/Touring SAV Coupé Roadster Roadster Cabrio Compact Coupé SED-4 Coupé	für Antrieb Wasserpumpe for water pump drive pour commande pompe à eau para accionamiento bomba de agua 520i, 520iM50, 525i, 525iM50, 525ix 320iM50, 320iM52, 323i, 325i, 328i, M3-3. 2 318tiM42, 323ti 318isM42, 320iM50/iM52, 323i, 325i, 328i M3-3. 2 320i, 323i, 328i 728i/iL 520iM52, 520iM54, 523i, 525i, 528i 530i 320Ci, 323Ci, 325Ci, 330Ci, M3 325ti 320CiM52/CiM54, 323Ci, 325Ci, 328Ci, 330Ci 320iM52, 320iM54, 323i, 325i, 325xi 328i, 330i, 330xi X5-3. 0i all Z3-2. 0/2. 2i/2. 8/3. 0i/M3. 2S50/M3. 2S54 all 318i 316i-1. 6 316i 316iM43, 318iM43 318isM42	→09/95 →09/95 →09/95 →09/95 09/93→
500 262	1128 2 245 166	5	E 34 E 36 E 36 E 38 E 39	SED-4/Touring Compact SED-4/Touring SED-4 SED-4/Touring	für Antrieb Wasserpumpe for water pump drive pour commande pompe à eau para accionamiento bomba de agua 525td, 525tds 318tds 318tds, 325td/tds 725tds 525td, 525tds	

B1128-04

Umlenkrolle

>Keilrippenriemen

Relay roller

>ribbed V-belt

Poulie de renvoi

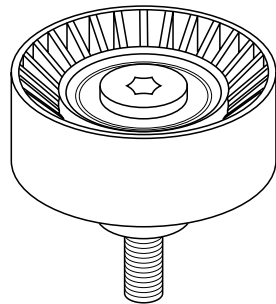
>courroie nervures

Polea de reenvio

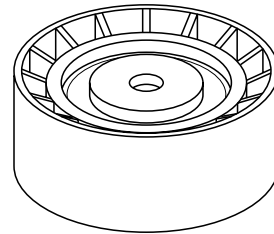
>correa nervios

Artikel Nr. reference référence - referencia	ersetzt - remplaçant replacing - reemplaza	Illustr.	Typ	Model	Verwendung - application - application - aplicación	Bemerkungen - remarks remarks - notas
500 263	1128 2 247 435	6	E 38 E 39 E 46 X5	SED-4 SED-4/Touring SED-4/Touring SAV	für Antrieb Wasserpumpe for water pump drive pour commande pompe à eau para accionamiento bomba de agua 730d 520d, 525d, 530d 318dM47, 320dM47, 330d, 330xd X5-3.0d	

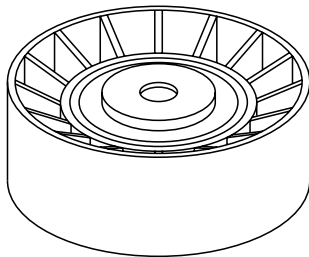
B1128-05



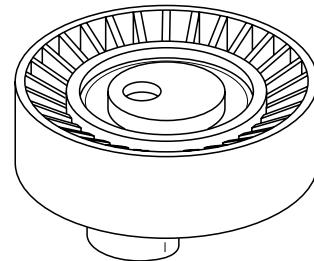
①



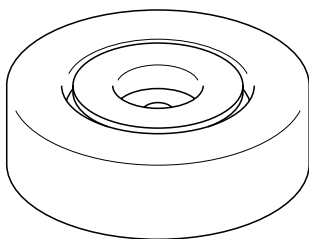
②



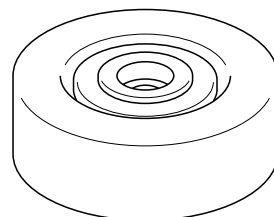
③



④



⑤



⑥

Spannelement
>Keilrippenriemen

Tensioning damper
>ribbed V-belt

Elément tendeur
>courroie nervures

Elemento tensor
>correa nervios

Artikel Nr. - reference référence - referencia	ersetzt - remplaçant replacing - reemplaza	Illustr.	Typ	Model	Verwendung - application - application - aplicación	Bemerkungen - remarks remarques - notas
500 238	1128 1 247 051	1	E 34 E 34 E 36 E 36 E 36 E 36 E 36	SED-4 Touring Cabrio Compact Coupé/SED-4 Compact Coupé SED-4	für Antrieb Wasserpumpe for water pump drive pour commande pompe à eau para accionamiento bomba de agua 518iM43 518g/iM43 318i 318tiM42 318isM42 316i-1.6 316i 316iM43, 318iM43	→09/95 →09/95 →09/95 →09/95
500 246	1128 1 709 613	1	E 38 E 39 X5 E 39	SED-4 SED-4/Touring SAV SED-4	für Antrieb Wasserpumpe for water pump drive pour commande pompe à eau para accionamiento bomba de agua 735i/iL, 740iLM62/iM62 535i, 540i X5-4. 4i/4. 6is M5	08/97→ 08/97→
500 247	1128 1 715 626	1	E 32 E 32	SED-4 SED-4	für Antrieb Wasserpumpe for water pump drive pour commande pompe à eau para accionamiento bomba de agua 750i/iL für Antrieb Generator for alternator drive pour commande alternateur para accionamiento alternador 750i/iL	
500 248	1128 1 717 188	2	E 34 E 36 E 36 E 36 E 36 E 38 E 39 E 39 E 46 E 46 E 46 E 46 X5 Z3 Z3	SED-4/Touring Cabrio/Coupé Compact SED-4 Touring SED-4 SED-4/Touring SED-4/Touring Cabrio Compact Coupé SED-4/Touring SED-4/Touring SAV Coupé Roadster	für Antrieb Wasserpumpe for water pump drive pour commande pompe à eau para accionamiento bomba de agua 520i, 520iM50, 525i, 525iM50, 525ix 320iM50/iM52, 323i, 325i, 328i, M3-3. 2 323ti 320iM50/iM52, 323i, 325i, 328i, M3-3. 2 320i, 323i, 328i 728iL, 730d 520iM52, 520iM54, 523i, 525i, 528i 530i 320Ci, 323Ci, 325Ci, 330Ci 325ti 320CiM52/CiM54, 323Ci, 325Ci, 328Ci, 330Ci 320iM52, 320iM54, 323i, 325i, 325xi 328i, 330i, 330xi X5-3. 0i Z3-2. 8, Z3-M3. 2S50, Z3-M3. 2S54 Z3-2. 8, Z3-M3. 2S50, Z3-M3. 2S54	

B1128-06

Spannelement
>Keilrippenriemen

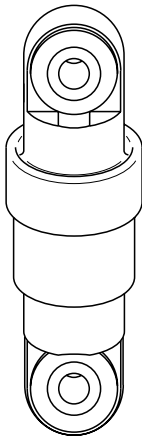
Tensioning damper
>ribbed V-belt

Elément tendeur
>courroie nervures

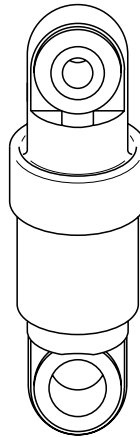
Elemento tensor
>correa nervios

Artikel Nr. reference référence - referencia	ersetzt - remplaçant replacing - reemplaza	Illustr.	Typ	Model	Verwendung - application - application - aplicación	Bemerkungen - remarks remarks - notas
500 249	1128 1 717 210	3	E 34 E 36 E 36 E 36 E 38 E 39 Z3 Z3	SED-4/Touring Cabrio/Coupé Compact SED-4/Touring SED-4 SED-4/Touring Coupé Roadster	für Antrieb Kompressor Klimaanlage for air condition compressor drive pour commande compresseur du climatiseur para accionamiento compresor d. acond. del aire 520i, 520iM50, 525i, 525iM50, 525ix 320iM50/iM52, 323i, 325i, 328i 323ti 320i/iM50/iM52, 323i, 325i, 328i 728iL, 730d 520iM52, 523i, 528i Z3-2.8 Z3-2.0, Z3-2.8	→03/98 →03/98
500 257	1128 1 745 545	1	E 38 E 39 X5	SED-4 SED-4/Touring SAV	für Antrieb Kompressor Klimaanlage for air condition compressor drive pour commande compresseur du climatiseur para accionamiento compresor d. acond. del aire 735i/iL, 740iLM62/iM62 535i, 540i X5-4.4i	09/97→ 09/97→

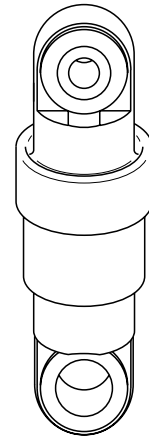
B1128-07



①



②



③

Spannelement >Keilrippenriemen

Tensioning damper >ribbed V-belt

Élément tendeur >courroie nervures

Elemento tensor >correa nervios

Artikel Nr.- reference référence - referencia	ersetzt - remplaçant replacing - reemplaza	Illustr.	Typ	Model	Verwendung - application - application - aplicación	Bemerkungen - remarks remarks - notas
500 253	1128 1 736 857 1128 1 736 979	1	E 38	SED-4	für Antrieb Wasserpumpe for water pump drive pour commande pompe à eau para accionamiento bomba de agua 735i/iL, 740iLM62/iM62	→09/97
			E 39	SED-4/Touring	535i, 540i	→08/97
			E 32	SED-4	730iLM60/iM60, 740i/iL	
			E 34	SED-4/Touring	530i, 530iM60, 540i	
			E 38	SED-4	730i/iL, 740iLM60/iM60	
			E 38	SED-4	750i/iL	→09/98
			E 32	SED-4	für Antrieb Kompressor Klimaanlage for air condition compressor drive pour commande compresseur du climatiseur para accionamiento compresor d. acond. del aire 730iLM60/iM60, 740i/iL	
			E 34	SED-4	530iM60, 540i	
			E 34	Touring	530i, 540i	
			E 38	SED-4	730i/iL, 740iLM60/iM60	
			E 39	SED-4	535i, 540i	→09/97
			E 39	Touring	540i	→09/97
			E 38	SED-4	730i/iL, 740iLM60/iM60, 735i/iL	→09/97
			E 38	SED-4	740iLM62/iM62	→09/97
			E 38	SED-4	für Antrieb Generator for alternator drive pour commande alternateur para accionamiento alternador 730i/iL, 740iLM60/iM60, 735i/iL, 750i/iL	→09/98
			E 38	SED-4	740iLM62/iM62	→09/98
500 264	1128 2 248 168 1128 2 246 769 1128 2 243 510 1128 2 244 424	2	E 34	SED-4/Touring	für Antrieb Wasserpumpe for water pump drive pour commande pompe à eau para accionamiento bomba de agua 525td, 525tds	
			E 36	Compact	318tds	
			E 36	SED-4/Touring	318tds, 325td/tds	
			E 38	SED-4	725tds	
			E 39	SED-4/Touring	525td, 525tds	
500 265	1128 2 248 169 1128 2 247 226	3	E 39	SED-4/Touring	für Antrieb Wasserpumpe for water pump drive pour commande pompe à eau para accionamiento bomba de agua 520d	
			E 46	SED-4/Touring	318dM47, 320dM47	

Zahnriemen

Toothed timing belt

Courroie crantée

Correa dentada

Artikel Nr.- reference référence - referencia	ersetzt - remplaçant replacing - reemplaza	Illustr.	Typ	Model	Verwendung - application - application - aplicación	Bemerkungen - remarks remarks - notas
500 055	1131 1 279 125	4	E 28	SED-4	Z = 138 524d/td	
			E 30	SED-4/Touring	324d, 324td	
			E 34	SED-4	524td	
500 054	1131 1 734 608 1131 1 721 274 1131 1 727 099 1131 1 721 699	5	E 30	Cabrio/Touring	Z = 110 316i, 318i	
			E 30	SED-2	316iM40, 318iM40	
			E 30	SED-2/4	316iM40, 318iM40	
			E 34	SED-4/Touring	518iM40	
			E 36	SED-4	316iM40, 318iM40	

B1128-08

Zahnriemen

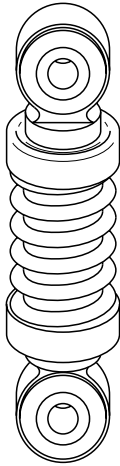
Toothed timing belt

Courroie crantée

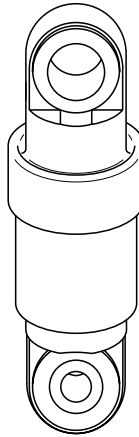
Correa dentada

Artikel Nr. reference référence - referencia	ersetzt - remplaçant replacing - reemplaza	Illustr.	Typ	Model	Verwendung - application - application - aplicación	Bemerkungen - remarks remarques - notas
500 062	1131 1 713 361 1131 1 286 168 1131 1 272 384	6	E 12	SED-4	Z = 127 520M20 320M20, 323i 525e 320i, 325i 323i, 325e/ix 320i, 325i/ix 520iM20, 525iM20 <i>für Fahrzeuge ohne Katalysator</i> <i>for vehicles without catalytic converter</i> <i>pour véhicules sans catalyseur</i> <i>para vehículos sin catalizador</i> 520i 320i, 325i <i>für Fahrzeuge mit Katalysator</i> <i>for vehicles with catalytic converter</i> <i>pour véhicules avec catalyseur</i> <i>para vehículos con catalizador</i> 520i 320i 320i	→11/85
			E 21	SED-4		
			E 28	SED-4		
			E 30	Cabrio		
			E 30	SED-2		
			E 30	Touring		
			E 34	SED-4		
			E 28	SED-4		10/81→
			E 30	SED-2/4		→11/85
			E 28	SED-4		
			E 30	SED-2		
			E 30	SED-4		

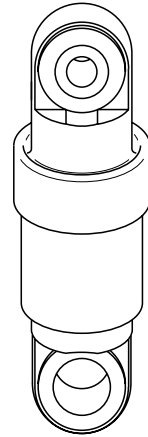
B1128-09



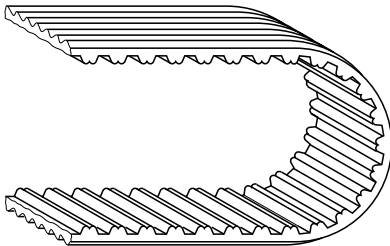
①



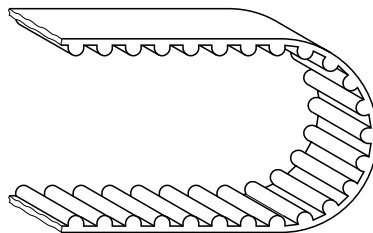
②



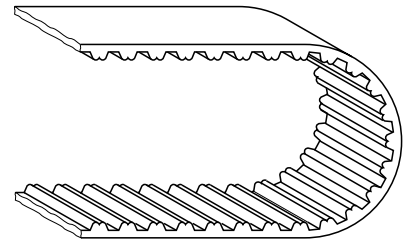
③



④



⑤



⑥

Führungsrolle

>Zahnriemen

Roller guide

>toothed timing belt

Roleau-guidage

>courroie crantée

Polea-guía

>correa dentada

Artikel Nr. -reference -référence -referencia	ersetzt - remplaçant replacing - reemplaza	Illustr.	Typ	Model	Verwendung - application - application - aplicación	Bemerkungen - remarks -remarques - notas
500 058	1131 1 708 806 1131 1 709 646	1	E 30 E 30 E 30 E 34 E 36	Cabrio SED-2/4 Touring SED-4 SED-4	318i 316iM40, 318iM40 316i, 318i 518iM40 316iM40, 318iM40	

Umlenkrolle

>Zahnriemen

Relay roller

>toothed timing belt

Poulie de renvoi

>courroie crantée

Polea de reenvío

>correa dentada

Artikel Nr. -reference -référence -referencia	ersetzt - remplaçant replacing - reemplaza	Illustr.	Typ	Model	Verwendung - application - application - aplicación	Bemerkungen - remarks -remarques - notas
500 057	1131 1 721 264 1131 1 721 259	3	E 30 E 30 E 34 E 36	SED-2/4 Cabrio/Touring SED-4/Touring SED-4	316iM40, 318iM40 316i, 318i 518iM40 316iM40, 318iM40	

Spannrolle

>Zahnriemen

Tensioner

>toothed timing belt

Gailet-tendeur

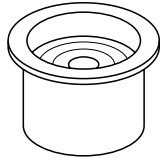
>courroie crantée

Rodillo tensor

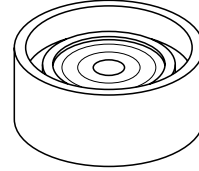
>correa dentada

Artikel Nr. -reference -référence -referencia	ersetzt - remplaçant replacing - reemplaza	Illustr.	Typ	Model	Verwendung - application - application - aplicación	Bemerkungen - remarks -remarques - notas
500 061	1131 1 711 153 1131 1 272 424 1131 1 265 520	2	E 12 E 21 E 28 E 30 E 30 E 34	SED-4 SED-2 SED-4 Cabrio/Touring SED-2/4 SED-4	520M20 320M20, 323i 525e 320i, 325i/ix 323i, 325e/ix 525iM20/iM50	→11/85
			E 28 E 30	SED-4 SED-2/4	für Fahrzeuge ohne Katalysator for vehicles without catalytic converter pour véhicules sans catalyseur para vehículos sin catalizador 520i 320i, 325i	→10/81 →11/85
			E 28 E 30	SED-4 SED-2/4	für Fahrzeuge mit Katalysator for vehicles with catalytic converter pour véhicules avec catalyseur para vehículos con catalizador 520i 320i	
500 059	1131 1 721 245	4	E 30 E 30 E 34	SED-2/4 Touring SED-4	316iM40, 318iM40 316i, 318i 518iM40	<Automatic: →09/91
500 060	1131 1 727 611	5	E 34 E 34 E 36	SED-4 Touring SED-4	518iM40 518iM40 316iM40, 318iM40	09/91→
500 056	1131 2 241 090 1131 1 287 463	6	E 28 E 30 E 34	SED-4 SED-4/Touring SED-4	524d/td 324d, 324td 524td	

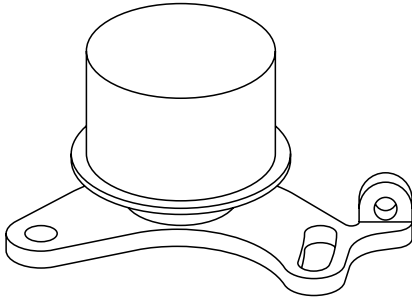
B1131-01



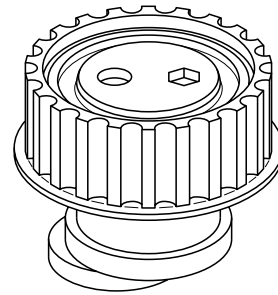
①



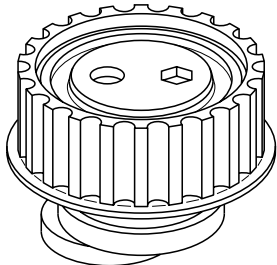
②



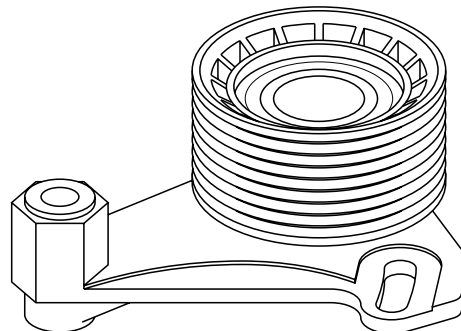
③



④



⑤



⑥

Wasserpumpe mechanisch

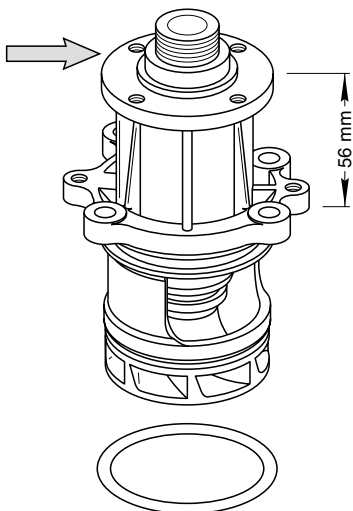
Water pump mechanical

Pompe à eau mécanique

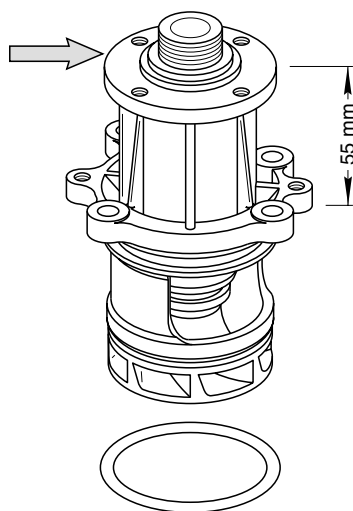
Bomba de agua mecánico

Artikel Nr. reference référence referencia	ersetzt - remplaçant replacing - reemplaza	Illustr.	Typ	Model	Verwendung - application - application - aplicación	Bemerkungen - remarks remarks - notas
500 304	1151 0 007 039 1151 1 736 269 1151 1 727 123	1	E 34 E 34 E 36	SED-4 Touring SED-4	518iM40 518iM40 316iM40	09/91→
500 305	1151 1 704 600 1151 0 007 042 1151 1 741 001	2	E 32 E 34	SED-4 SED-4/Touring	730iLM60/iM60, 740i/iL 530i, 530iM60, 540i	
500 306	1151 1 706 588 1151 9 071 562 1151 1 711 492 1151 1 706 564	3	E 21 E 28 E 30 E 30 E 21	SED-2 SED-4 Cabrio SED-2/4 SED-2	320M20 520i, 525e 320i, 325i 320i, 323i, 325e/i/ix 323i	→09/87 →09/87 →09/87 02/81→
500 307	1151 1 720 609 1151 9 070 759 1151 9 070 758 1151 1 719 836	4	E 28 E 30 E 30 E 34	SED-4 SED-2/4 Touring SED-4	520i, 525e 320i, 325e, 325i, 325ix 320i, 325i/ix 520iM20, 525iM20	09/87→ 09/87→
500 308	1151 1 734 595 1151 1 734 602 1151 1 727 468 1151 1 721 872	5	E 30 E 34 E 36 E 36 E 36 E 36 E 46 E 46 Z3	SED-2 SED-4/Touring Cabrio/Touring Compact Coupé SED-4 Coupé SED-4/Touring Roadster	318is 518g, 518iM43 316i, 318i 316g/i-1.6/i-1.9, 318tiM42/tiM44 316i, 318isM42/isM44 316iM43, 318iM43/isM42/isM44 316CiM43, 318CiM43 316i-1.6, 316i-1.9, 318iM43 Z3-1.8/1.9M43/1.9M44	
500 309	1151 1 742 598 1151 1 742 647	6	E 38 E 39	SED-4 SED-4/Touring	735i/iL, 740iLM62/iM62 535i, 540i	→09/98 →09/98
500 310	1151 2 246 961 1151 2 247 552	7	E 46	SED-4/Touring	318dM47, 320dM47	
500 317	1151 9 070 763 1151 1 721 337 1151 9 070 762 1151 1 715 292	8	E 30 E 30 E 34	SED-2/4 Cabrio/Touring SED-4	316iM40, 318iM40 316i, 318i 518iM40	<Automatic: →09/91

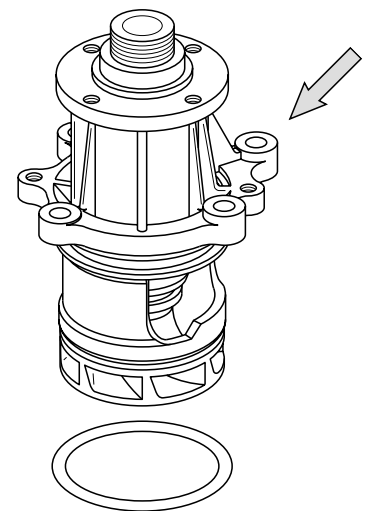
B1151-01



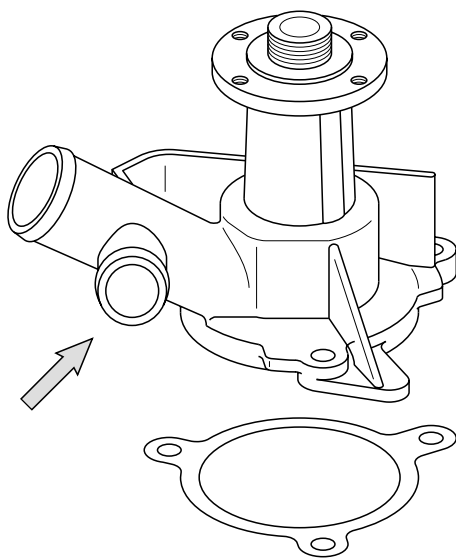
①



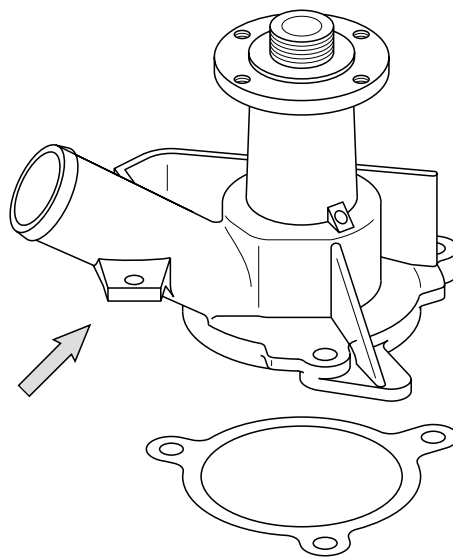
⑧



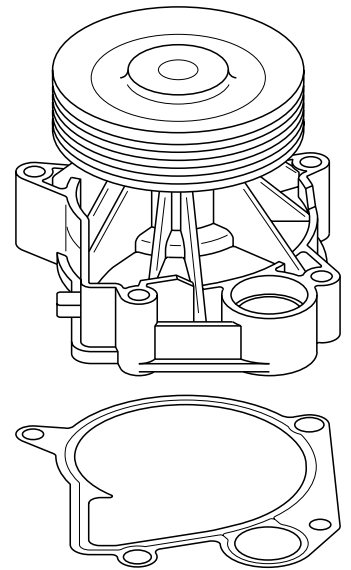
⑤



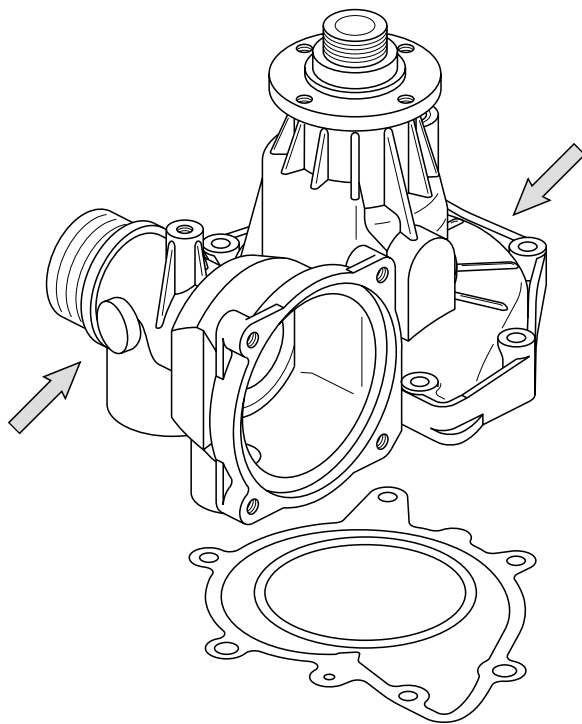
③



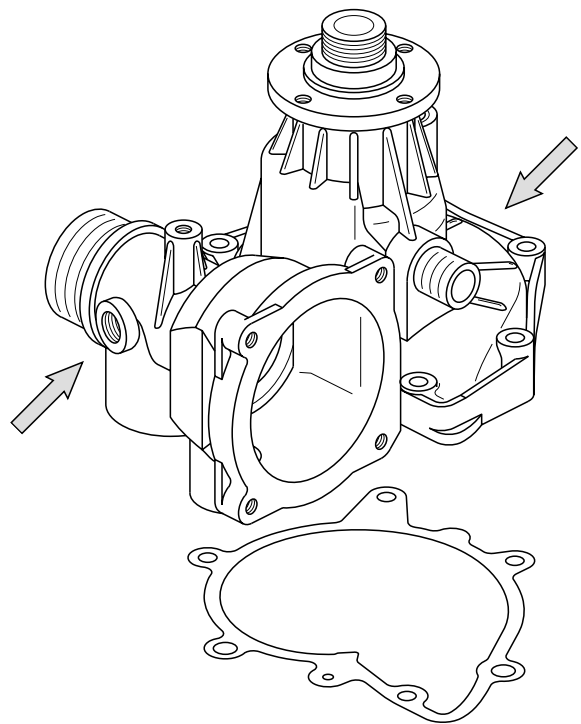
④



⑦



②



⑥

Wasserpumpe mechanisch

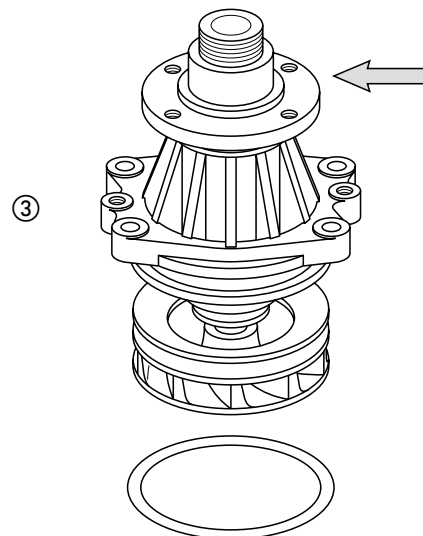
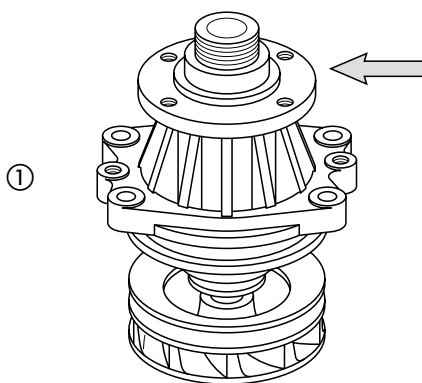
Water pump mechanical

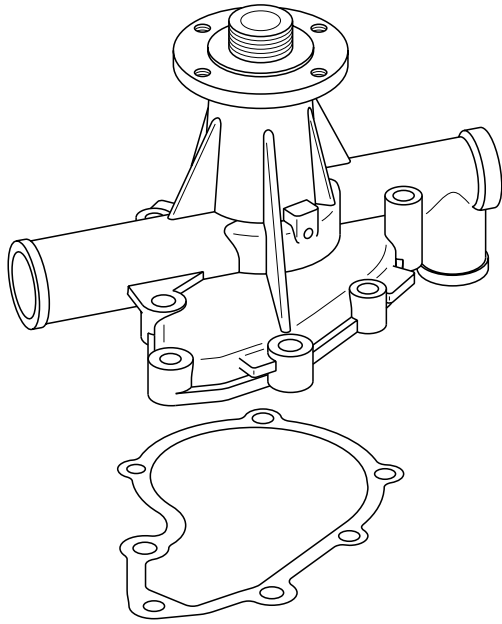
Pompe à eau mécanique

Bomba de agua mecánico

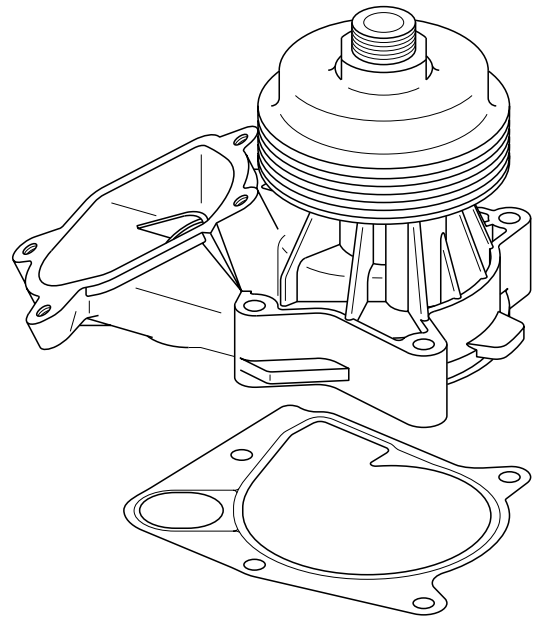
Artikel Nr. reference référence - referencia	ersetzt - remplaçant replacing - reemplaza	Illustr.	Typ	Model	Verwendung - application - application - aplicación	Bemerkungen - remarks remarks - notas
500 312	1151 7 527 799 1151 7 504 040 1151 1 433 828 1151 1 433 712	1	E 34 E 34 E 36 E 36 E 36 E 38 E 39 Z3 Z3	SED-4 Touring Cabrio/Coupé Compact SED-4/Touring SED-4 SED-4/Touring Coupé Roadster	520iM50, 525iM50/ix 520i, 525i/ix 320iM50/iM52, 323i, 325i, 328i 323ti 320i/iM50/iM52, 323i, 325i, 328i 728i/iL 520iM52, 523i, 528i Z3-2.8 Z3-2.8	→09/98
500 313	1151 7 785 015 1151 7 786 736	2	E 39 E 46	SED-4/Touring SED-4/Touring	520d 320dM47	>Automatic
500 314	1151 9 069 529 1151 2 244 333 1151 9 068 606 1151 2 245 687	3	E 34 E 36 E 36 E 38 E 39	SED-4/Touring Compact SED-4/Touring SED-4 SED-4/Touring	525td/tds 318tds 318tds, 325td/tds 725tds 525td/tds	
500 316	1151 9 070 755	4	E 28 E 30	SED-4 SED-2/4	518/i 316, 316iM10, 318iM10	04/82→
500 315	1151 9 070 761 1151 1 720 892 1151 1 707 190 1151 1 287 367	5	E 12 E 23 E 28 E 32 E 34	SED-4 SED-4 SED-4 SED-4 SED-4	525, 528i 728i/iS, 732i, 735i, 745i 525i, 528i, 535i, M535i 730iLM30/iM30, 735i/iL 530iM30, 535i	>Automatic: 03/78→ 09/79→
500 311	1151 2 354 057 1151 7 786 192	6	E 38 E 46 X5 E 39	SED-4 SED-4/Touring SAV SED-4/Touring	730d 330d, 330xd X5-3.0d 530d	09/99→ 09/99→
500 318	1151 9 070 765 1151 2 242 675 1151 9 070 764	7	E 28 E 30	SED-4 SED-4/Touring	524d/td 324d, 324td	

B1151-02

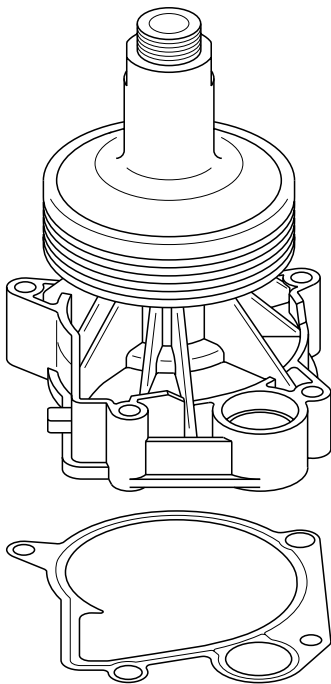




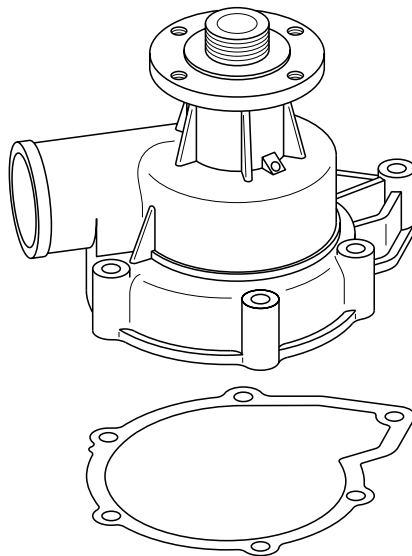
④



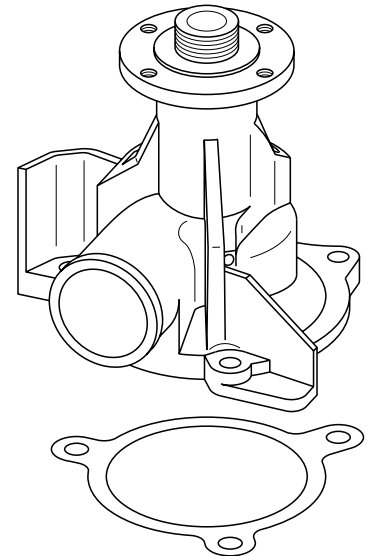
⑥



②



⑤



⑦

Gummilager

>Motoraufhängung

Rubber mount

>engine suspension

Patin de caoutchouc

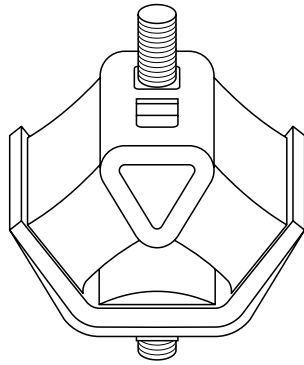
>suspension du moteur

Soporte de goma

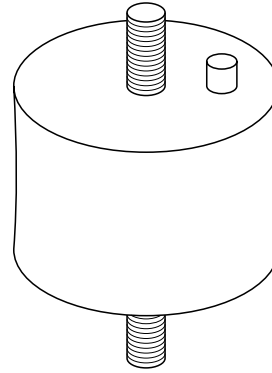
>suspensión del motor

Artikel Nr. reference référence referencia	ersetzt - remplaçant replacing - reemplaza	Illustr.	Typ	Model	Verwendung - application - application - aplicación	Bemerkungen - remarks remarques - notas
500 001	1181 1 129 286 1181 1 176 387	1	E 30 E 30	SED-2/4 Touring	links/rechts - left/right gauche/droite - izq./der. 316/iM10/iM40, 318iM10/iM40 316i, 318i	
500 002	1181 1 132 321 1181 1 175 212	2	E 12 E 21 E 30 E 30 E 30	SED-4 SED-2 Cabrio/Touring SED-2/4 SED-4	links/rechts - left/right gauche/droite - izq./der. 520M20 320M20, 323i 320i, 324td, 325i 320i, 323i, 324d, 325e/i 324td	08/79→ 08/78→ →07/88
500 166	1181 1 133 364	3	E 34 E 34	SED-4 SED-4/Touring	520iM20, 525iM20 520i/iM50, 525i/iM50	<Automatic
500 271	1181 1 139 606 1181 1 142 031	4	E 34	SED-4/Touring	links/rechts - left/right gauche/droite - izq./der. 525td, 525tds	
500 272	1181 1 139 883	5	E 36 E 36 E 36 E 36	SED-4 Touring Touring Touring	links/rechts - left/right gauche/droite - izq./der. 325td/tds links - left - gauche - izq. 325tds 325tds rechts - right - droite - der. 325tds	<Automatic >Automatic: →03/96
500 003	1181 1 140 985 1181 1 092 583	5	E 30 E 36 E 36 E 36 E 36 Z3 E 36 E 36	Cabrio Compact Coupé SED-4 Touring Roadster Compact SED-4/Touring	links/rechts - left/right gauche/droite - izq./der. 318i 316g/i-1.6/i-1.9 316i, 318iM42/isM44 316iM40/iM43, 318iM40/iM43/isM42/isM44 316i, 318i Z3-1.8/1.9M43 rechts - right - droite - der. 318tds/tiM42/tiM44 318tds	
500 004	1181 1 141 377 1181 1 137 238 1181 1 137 775	6	E 36 E 36 E 36 E 36 Z3 E 36 E 36	Cabrio/Touring Compact Coupé SED-4 Roadster Compact SED-4/Touring	links/rechts - left/right gauche/droite - izq./der. 316i, 318i 316g/i-1.6/i-1.9, 318tiM42/tiM44 316i, 318iM42/isM44 316iM40/iM43, 318iM40/iM43/isM42/isM44 Z3-1.8/1.9M43 rechts - right - droite - der. 318tds 318tds	
500 273	1181 1 141 889	6	E 36 E 36 E 36	Compact SED-4 Touring	links - left - gauche - izq. 318tds 318tds 316i, 318i/tds, 325tds	

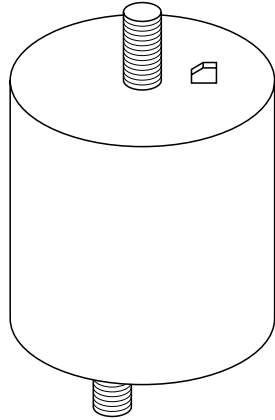
B1181-01



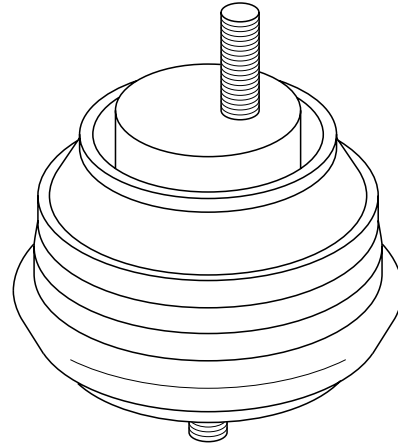
①



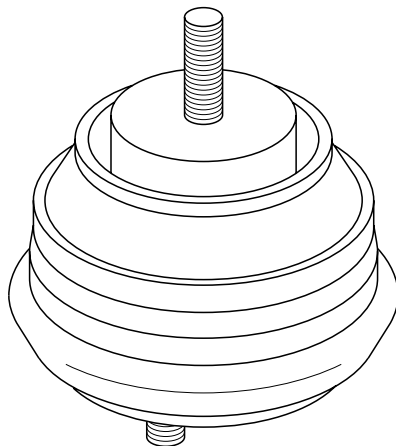
②



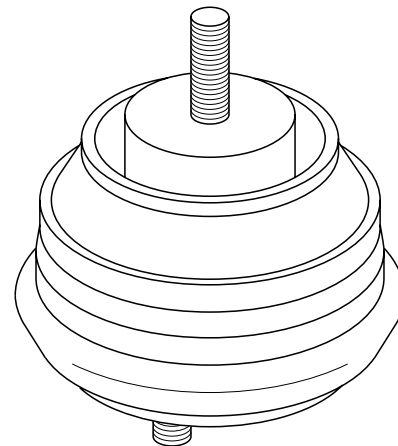
③



④



⑤



⑥

Glühkerze

Glow plug

Bougie préchauffage

Bujía incandescente

Artikel Nr. - reference référence - referencia	ersetzt - remplaçant replacing - reemplaza	Illustr.	Typ	Model	Verwendung - application - application - aplicación	Bemerkungen - remarks remarques - notas
205 246	1223 2 241 389 1223 2 241 387 1223 1 288 245 1223 1 286 058	1	E 28 E 30 E 34 E 36 E 36 E 38 E 39	SED-4 SED-4/Touring SED-4/Touring Compact SED-4/Touring SED-4 SED-4/Touring	524d/td 324d/td 524td, 525td/tds 318tds 318tds, 325td/tds 725tds 525td/tds	

Gummilager

>Luftfilterkasten

Rubber mount

>air filter box

Patin de caoutchouc

>boîte filtre d'air

Cojinete de goma

>caja filtro de aire

Artikel Nr. - reference référence - referencia	ersetzt - remplaçant replacing - reemplaza	Illustr.	Typ	Model	Verwendung - application - application - aplicación	Bemerkungen - remarks remarques - notas
500 275	1371 1 259 818	2	E 12 E 21 E 23 E 28 E 28 E 30 E 30 E 30 E 30 E 30 E 30 E 30 E 32 E 34 E 34 E 34 E 34 E 34 E 34 E 36 E 36 E 36 E 36 E 36 E 36 E 36 E 36 E 36 E 36 E 36 E 36 E 36 E 36 Z3 E 12 E 30 E 30 Z3 Z3 E 30	SED-4 SED-2 SED-4 SED-4 SED-4 Cabrio SED-2 SED-2 SED-4 SED-4 Touring SED-4 SED-4 SED-4 SED-4 Touring SED-4 SED-4 SED-4 SED-4 Touring Cabrio Compact Coupé SED-4 SED-4 Touring Coupé SED-4 Cabrio SED-2/4 Coupé Roadster SED-2/4	528i, 535i 318i 728i/iS, 732i, 733i, 735i, 745i 518i, 520i, 524d/td, 525e/i, 528i, 535i, M5 M535i 318i, M3 316iM10/iM40, 318iM40/is, 320i/is, 323i 325e/i, M3 316iM10/iM40, 318iM40, 320i/is, 323i 324d/td, 325e/i all 730iLM30/iM30, 735i/iL, 750i/iL 518iM40/iM43, 520iM20/iM50, 524td 525iM20/iM50/ix, 530iM30, 535i M5-3.6/3.8 518g/iM40/iM43, 520i, 525i/ix, M5 all 316g/i-1.6, 318tiM42/tiM44, 323ti all 316iM40/iM43, 318iM40/iM43/isM42/isM44 320iM50/iM52, 323i, 325i, 328i, M3, M3-3.2 316i, 318i, 320i, 323i, 328i Z3-3.0i/M3.2S50/M3.2S54 520i 320i, 325i 318iM10 Z3-2.8 Z3-2.2i/2.8 325ix	10/75→ 09/85→ 09/83→ 09/98→ 09/98→ 09/85→

Luftfiltereinsatz

Air filter element

Élément de filtre

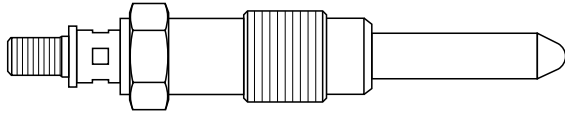
>filtre à air

Elemento de filtro

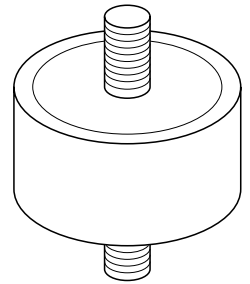
>filtro de aire

Artikel Nr. - reference référence - referencia	ersetzt - remplaçant replacing - reemplaza	Illustr.	Typ	Model	Verwendung - application - application - aplicación	Bemerkungen - remarks remarques - notas
500 225	1371 2 245 401	3	E 36 E 36	Compact SED-4/Touring	318tds 318tds	
500 226	1371 2 246 416 1371 2 243 783 1371 2 243 777	4	E 34 E 34 E 36 E 38 E 39 E 34	SED-4 Touring SED-4/Touring SED-4 SED-4/Touring Touring	525td/tds 525td 325td, 325tds 725tds 525td, 525tds 525tds	>LHD
500 227	1371 2 246 997	5	E 39 E 46 E 46 E 46 E 46	SED-4/Touring Compact SED-4/Touring SED-4/Touring SED-4/Touring	520d 320td 318dM47 318dM47N, 320dM47N 320dM47	09/01→ 09/01→ →09/01

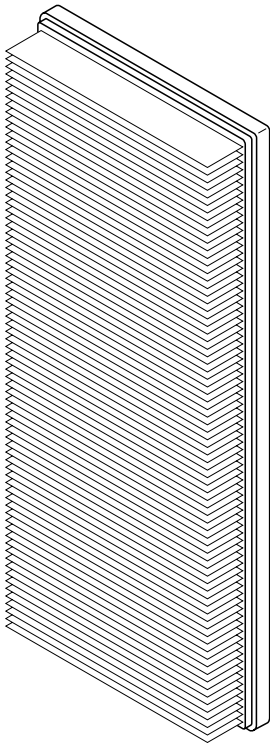
B1371-01



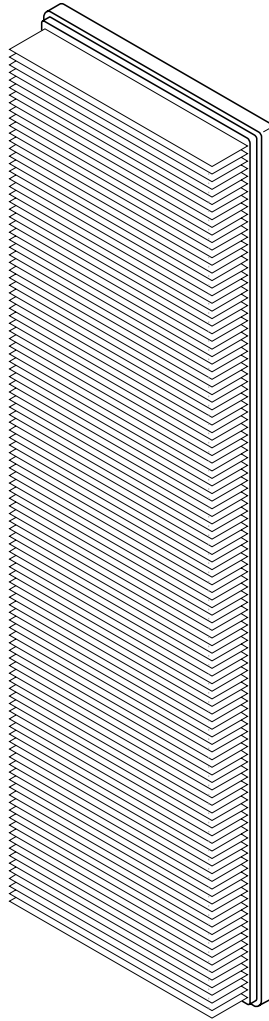
①



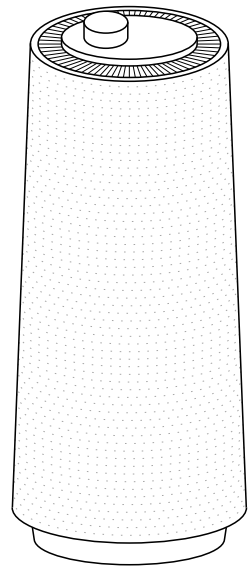
②



③



④



⑤

Luftfiltereinsatz

Air filter element

Élément de filtre >filtre à air

Elemento de filtro >filtro de aire

Artikel Nr. - reference référence - referencia	ersetzt - remplaçant replacing - reemplaza	Illustr.	Typ	Model	Verwendung - application - application - aplicación	Bemerkungen - remarks remarques - notas
500 228	1372 1 247 404 1372 1 247 405	1	E 36 E 36 Z3 E 36 E 36 E 36 E 36 E 36	Coupé/SED-4 Compact Roadster SED-4 Cabrio/Touring Coupé Compact Coupé/SED-4 Compact	318isM44 316g, 318tiM42/tiM44 Z3-1.8/1.9M43/1.9M44 316iM43, 318iM43 316i, 318i 316i 316i-1.6 318isM42 316i-1.9	09/95→ 09/95→ 09/95→ 09/95→ 06/94→ 01/99→
500 229	1372 1 271 254 1372 1 261 012	2	E 12 E 21 E 23 E 28 E 30 E 30 E 30 E 28 E 30 E 28 E 28	SED-4 SED-4 SED-4 SED-4 SED-2 SED-4 Cabrio SED-4 SED-4 SED-4 SED-4	518i, 528i, 535i 318i 728i/iS, 732i, 733i, 735i, 745i 525i, 528i, 535i, M535i 316iM10, 318iM10, 320is, 325e/i/ix, M3 316iM10, 320is, 325e/i/ix 325i, M3 518i 318iM10 520i 525e	01/84→ 09/83→ 09/82→ 09/82-09/85
500 230	1372 1 287 480	3	E 28 E 30 E 28	SED-4 SED-4/Touring SED-4	524d 324d, 324td 524td	12/84→
500 231	1372 1 702 907	4	E 38 X5	SED-4 SAV	750i/iL X5-3.0i	
500 232	1372 1 707 021	5	E 32 E 34	SED-4 SED-4	730iLM30/iM30, 735i/iL 530iM30, 535i	
500 233	1372 1 715 881 1372 1 707 050	4	E 30 E 30 E 30 E 32 E 34 E 34 E 36 E 28 E 30 E 30 E 36 E 36 E 36 E 36 E 36	SED-2/4 Touring Cabrio SED-4 SED-4 Touring SED-4 SED-4 SED-2/4 Cabrio SED-4 Touring Cabrio/Coupé Compact Coupé/SED-4	316iM40, 318iM40, 318is 316i, 318i, 320i, 325i/ix 318i 750i/iL 518iM40/iM43, 520iM20, 525iM20 518g/iM40/iM43 316iM40, 318iM40 520i, 525e 320i, 323i, 325e, 325i, 325ix 320i, 325i 316iM43, 318iM43 316i, 318i 316i, 318i 316i-1.6 318isM42	09/85→ 09/85→ 09/85→ →09/95 →09/95 →09/95 →09/95 →06/94
500 234	1372 1 726 916 1372 1 311 880	5	E 34 E 34	SED-4 Touring	520iM50, 525iM50/ix, M5-3.6/3.8 520i, 525i/ix	
500 235	1372 1 730 946	6	E 36 E 36 E 36 E 36 E 38 E 39 E 39 E 46 E 46 E 46 E 46 E 46 E 46 E 46 E 46 Z3 Z3 Z4	Cabrio Compact Coupé/SED-4 Touring SED-4 SED-4/Touring SED-4/Touring Cabrio Compact Coupé Coupé SED-4 SED-4 Touring Touring Coupé Roadster Roadster	320iM50/iM52, 323i, 325i, 328i, M3, M3-3.2 323ti 320iM50/iM52, 323i, 325i, 328i, M3-3.2 320i, 323i, 328i 728i/iL 520iM52, 520iM54, 523i, 525i, 528i 530i 320Ci, 323Ci, 325Ci, 330Ci 325ti 316CiM43, 318CiM43, 320CiM52/CiM54 323Ci, 325Ci, 328Ci, 330Ci 316i-1.6/i-1.9, 318iM43, 320iM52/iM54 323i, 325i/xi, 328i, 330i/xi 318iM43, 320iM52/iM54, 325i/xi, 328i 330i/xi all Z3-2.0/2.2i/2.8/3.0i/M3.2S50/M3.2S54 all	

B1372-01

Luftfiltereinsatz

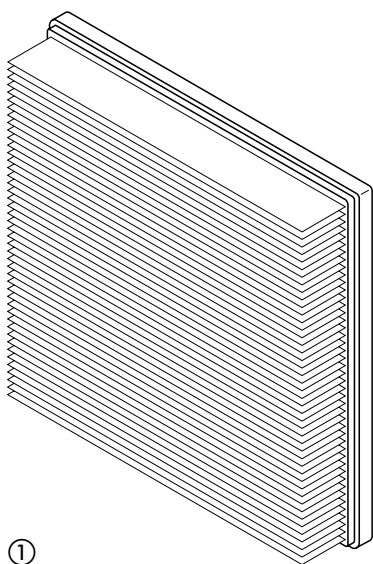
Air filter element

Élément de filtre >filtre à air

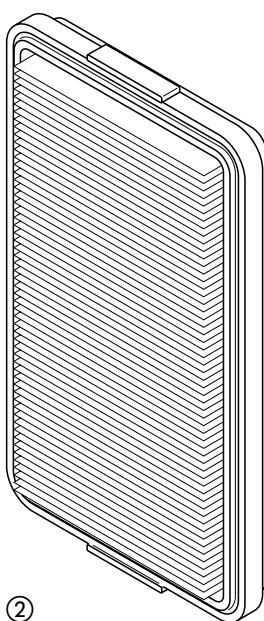
Elemento de filtro >filtro de aire

Artikel Nr. reference référence - referencia	ersetzt - remplaçant replacing - reemplaza	Illustr.	Typ	Model	Verwendung - application - application - aplicación	Bemerkungen - remarks remarks - notas
500 236	1372 1 736 675 1372 1 747 280	6	E 32 E 34 E 38 E 38 E 39 X5	SED-4 SED-4/Touring SED-4 SED-4 SED-4/Touring SAV	730iLM60/iM60, 740i/iL 530i, 530iM60, 540i 730i/iL, 735i/iL 740iLM60/iLM62/iM60/iM62 535i, 540i X5-4. 4i/4. 6is	
500 237	1372 2 242 025	6	E 34	SED-4	524td	

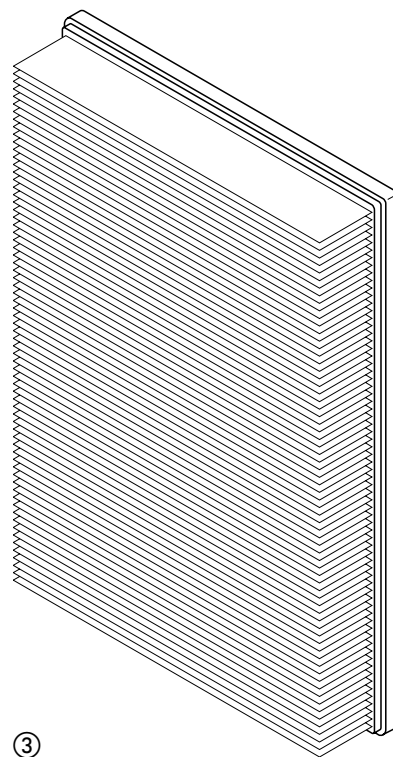
B1372-02



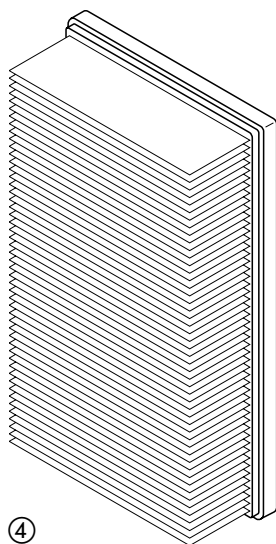
①



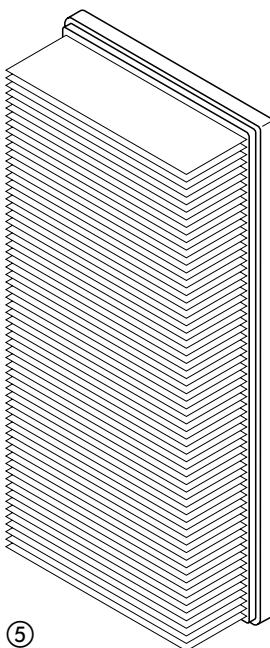
②



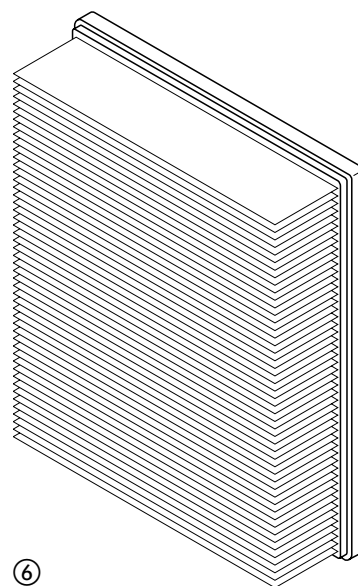
③



④



⑤



⑥

Tankdeckel

Fuel tank cap

Bouchon

>réservoir à carburant

Tapa

>depósito combustible

Artikel Nr.- reference référence - referencia	ersetzt - remplaçant replacing - reemplaza	Illustr.	Typ	Model	Verwendung - application - application - aplicación	Bemerkungen - remarks remarques - notas
400 436	1611 6 750 564 1611 1 179 872 1611 1 179 459	1	E 12 E 12 E 23 E 30 E 30 E 12 E 21 E 30 E 12 E 21 E 12	SED-4 SED-4 SED-4 SED-2/4 SED-2/4 SED-4 SED-4 SED-2/4 SED-4 SED-4 SED-4	518 520i 728/iS, 730, 732i, 733i, 735i, 745i 316/iM10/iM40, 318iM10/iM40/is, 320i 323i, 324d/td, 325e/i/ix, M3 518i 315, 316 320is 520i/M10, 525, 528 318i, 323i 520i	09/74→ 08/76→ 08/77→ 11/87→ 09/74-08/76 >AUS:08/79→ >S:02/78→

Kühlerdeckel

>Ausgleichsbehälter

Radiator cap

>expansion tank

Bouchon radiateur

>réservoir compensateur

Tapa radiador

>depósito compensador

Artikel Nr.- reference référence - referencia	ersetzt - remplaçant replacing - reemplaza	Illustr.	Typ	Model	Verwendung - application - application - aplicación	Bemerkungen - remarks remarques - notas
500 344	1711 1 100 848 1711 1 120 062 1711 1 102 672	2	E 12 E 12	SED-4 SED-4	1,0 bar 518/i, 520i/M10/M20, 525, 528 528i, 535i	08/76→
500 341	1711 4 379 047 1711 1 152 060 1711 1 152 061 1711 1 177 592	3	E 23 E 28 E 30 E 30 E 30 E 30	SED-4 SED-4 SED-2/4 Cabrio SED-2 SED-4 SED-4	1,2 bar 728/i/iS, 730, 732i, 733i, 735i 518/i, 520i, 524d/td, 525e/i, 528i 316, 316iM10, 318iM10 320i, 325i 320i/is, 325e/i/ix 320i, 323i, 325i/ix 324d	→09/87 →09/87 →09/87 →12/88
500 343	1711 1 742 231 1711 1 712 669 1711 1 712 492	4	E 34 E 34 E 34 E 36 E 36 E 36 E 36 E 38 E 38 E 39 E 39 E 39 E 46 E 46 E 46 E 46 E 65 X5 E 46	SED-4 SED-4 Touring Compact SED-4 SED-4 Touring SED-4 SED-4 Touring SED-4 SED-4 SED-4 Touring Touring SED-4 SED-4 SAV SED-4/Touring	2,0 bar 518iM43, 520iM50, 525iM50/ix 530iM30/iM60, 535i, 540i, M5-3. 6/3. 8 518g/iM43, 520i, 525i/ix, 530i, 540i, M5 316g/i-1. 6/i-1. 9, 318tiM42/tiM44, 323ti 316iM43, 318isM42/isM44, 320iM50/iM52 323i, 325i, 328i, M3, M3-3. 2 316i, 318i, 320i, 323i, 328i 728i/iL, 730i/iL, 735i/iL 740iLM60/iLM62/iM60/iM62, 750i/iL 520iM52/iM54, 523i, 525i, 528i, 530i, 535i 540i, M5 520iM52/iM54, 523i, 525i, 528i, 530i, 540i 316i-1. 6/i-1. 9/iN40/iN42, 318iM43/iN42 320iM52/iM54, 323i, 325i/xi, 328i, 330i/xi 316i, 318iM43/iN42, 320iM52/iM54 325i/xi, 328i, 330i/xi 730i, 735i, 745i, 760i X5-3. 0i/4. 4i/4. 6is 320dM47	>Automatic: →09/01

B1711-01

Kühlerdeckel
>Ausgleichsbehälter

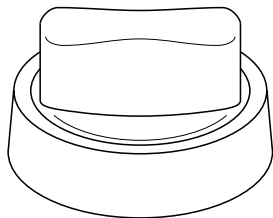
Radiator cap
>expansion tank

Bouchon radiateur
>réservoir compensateur

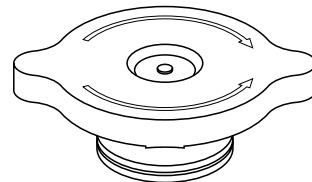
Tapa radiador
>depósito compensador

Artikel Nr. reference référence referencia	ersetzt - remplaçant replacing - reemplaza	Illustr.	Typ	Model	Verwendung - application - application - aplicación	Bemerkungen - remarks remarks - notas
500 342	1711 1 742 232 1711 4 379 048 1711 1 719 167 1711 2 242 256	4	E 30 E 30 E 30 E 34 E 34 E 36 E 36 E 36 E 38 E 39 E 39 E 46 E 46 E 60 E 65 X5 E 30 E 30 E 46 E 30 E 30	SED-2 SED-4 Touring SED-4 Touring Compact SED-4 Touring SED-4 SED-4 Touring Compact SED-4 SED-4 SED-4 SAV SED-2 SED-4 SED-4 SED-4 SED-4	1,4 bar 316iM40, 318iM40 316iM40, 318iM40, 320i, 324td 316i, 318i, 324td, 325i/ix 518iM40, 520iM20, 524td, 525iM20/td/tds 518iM40, 525td/tds 318tds 316iM40, 318iM40/tds, 325td/tds 318tds, 325tds 725tds, 730d, 740d 520d, 525d/td/tds, 530d 520d, 525d/tds, 530d 320td 318dM47, 320dM47/dM47N, 330d/xd 530d 730d, 740d X5-3.0d 320i, 325i/ix 324d 318dM47N 325i 325ix	09/87→ 12/88→ 09/01→ 09/87→ 09/98→

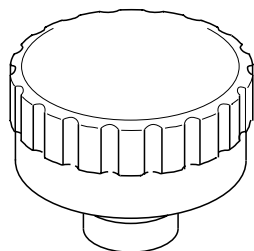
B1711-02



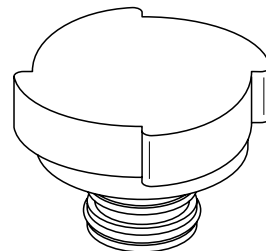
①



②



③



④

Halter
>Schalldämpfer

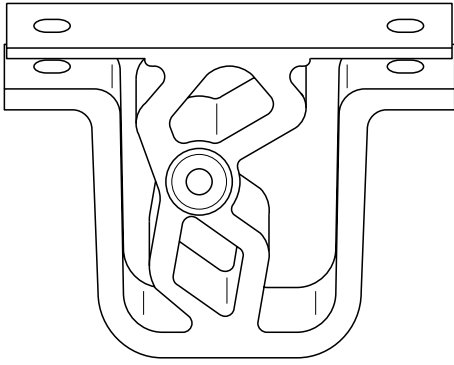
Bracket
>muffler

Support
>silencieux

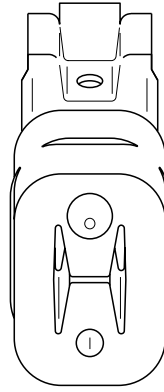
Soporte
>silenciador

Artikel Nr. reference référence - referencia	ersetzt - remplaçant replacing - reemplaza	Illustr.	Typ	Model	Verwendung - application - application - aplicación	Bemerkungen - remarks remarques - notas
500 172	1820 1 401 797	1	E 36 E 36 E 46	Cabrio/Coupé SED-4 Cabrio/Coupé	für Nachschalldämpfer - for rear muffler pour silencieux arrière - para silenciador trasero M3, M3-3. 2 M3, M3-3. 2 M3	
500 173	1820 1 433 957 1821 1 745 355	2	E 39 E 39 E 39	SED-4 SED-4 Touring	für Nachschalldämpfer - for rear muffler pour silencieux arrière - para silenciador trasero 520iM52/iM54, 523i, 525i, 528i, 530i, 535i 540i 520iM52/iM54, 523i, 525i, 528i, 530i, 540i	
500 174	1820 1 435 348	3	E 39 E 39	SED-4/Touring SED-4/Touring	für Zwischenschalldämpfer - for intermediate muffler p. silencieux intermédiaire - p. silenciador intermedio 520iM52, 523i, 528i 520iM54, 525i, 530i, 535i, 540i	09/98→
500 175	1820 2 244 720	4	E 36 E 39 E 38	SED-4/Touring SED-4/Touring SED-4	für Nachschalldämpfer - for rear muffler pour silencieux arrière - para silenciador trasero 318tds, 325td, 325tds 520d, 525d, 530d 725tds, 730d, 740d	
500 176	1820 7 503 246	5	E 46 E 46 E 46 E 46 E 46 E 46 E 46 E 46	SED-4 SED-4 Touring Touring Cabrio Compact Coupé Coupé	für Nachschalldämpfer - for rear muffler pour silencieux arrière - para silenciador trasero 316i-1. 6/i-1. 9/iN40/iN42, 318iM43/iN42 320iM52/iM54, 323i, 325i/xi, 328i, 330i/xi 316i, 318iM43/iN42, 320iM52/iM54 325i/xi, 328i, 330i/xi 318Ci, 320Ci, 323Ci, 325Ci, 330Ci 316tiN40/tiN42, 318ti, 325ti 316CiM43/CiN40, 318CiM43/CiN42 320CiM52/CiM54, 323Ci, 325Ci, 328Ci, 330Ci	
500 177	1820 7 786 468	6	E 46 E 46	Compact SED-4/Touring	für Nachschalldämpfer - for rear muffler pour silencieux arrière - para silenciador trasero 320td 318dM47/dM47N, 320dM47/dM47N	09/01→
500 178	1821 1 105 638 1821 1 105 677	7	E 12 E 21 E 23	SED-4 SED-4 SED-4	für Nachschalldämpfer - for rear muffler pour silencieux arrière - para silenciador trasero 518, 520i/M10/M20, 525, 528/i, 535i all 728i/iS, 732i, 735i, 745i	
500 179	1821 1 176 395	8	E 28 E 28 E 28	SED-4 SED-4 SED-4	für Nachschalldämpfer - for rear muffler pour silencieux arrière - para silenciador trasero 528i, 535i, M535i 520i, 525e M5	09/82→ 12/86→
104 293	1821 1 245 113	9	E 21 E 12	SED-2 SED-4	für Nachschalldämpfer - for rear muffler pour silencieux arrière - para silenciador trasero all 518, 520i/M10/M20, 525, 528/i, 535i	
500 180	1821 1 247 422	10	E 36 Z3 Z3	Compact Roadster Roadster	für Nachschalldämpfer - for rear muffler pour silencieux arrière - para silenciador trasero all Z3-1. 8/1. 9M43/1. 9M44 Z3-2. 8	→09/98
500 181	1821 1 703 634 1821 1 723 646	11	E 36 E 36 E 36	Cabrio/Coupé SED-4 Touring	für Vorschalldämpfer - for front muffler pour silencieux avant - para silenciador del. 320iM50/iM52, 323i, 325i, 328i, M3, M3-3. 2 320iM50/iM52, 323i, 325i, 328i, M3, M3-3. 2 320i, 323i, 328i	
500 183	1821 1 704 798	12	E 38 E 38	SED-4 SED-4	für Nachschalldämpfer - for rear muffler pour silencieux arrière - para silenciador trasero 728i/iL, 730i/iL, 735i/iL 740iLM60/iLM62/iM60/iM62, 750i/iL	

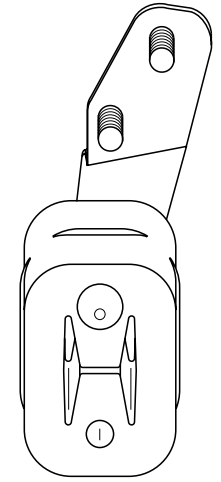
B1820-01



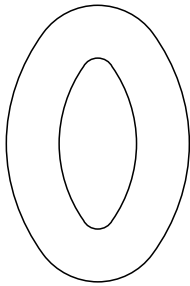
①



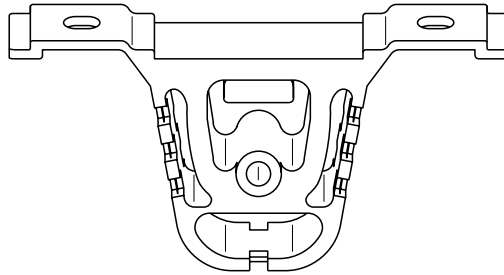
②



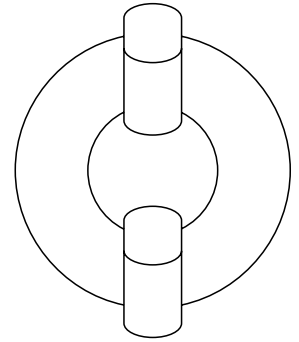
③



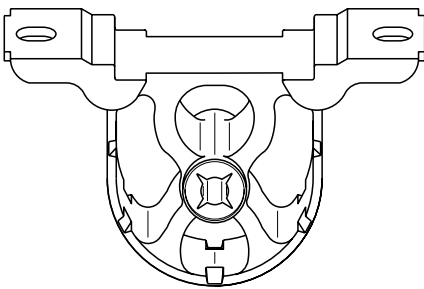
④



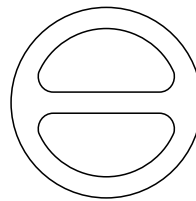
⑤



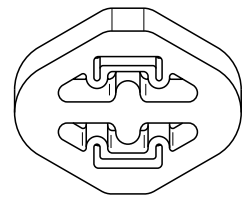
⑧



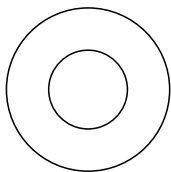
⑥



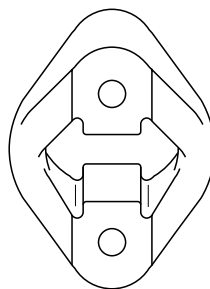
⑦



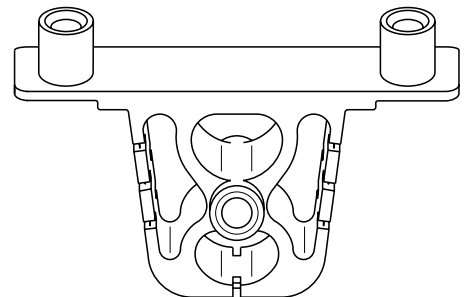
⑪



⑨



⑩



⑫

Halter

>Schalldämpfer

Bracket

>muffler

Support

>silencieux

Soporte

>silenciador

Artikel Nr. reference référence - referencia	ersetzt - remplaçant replacing - reemplaza	Illustr.	Typ	Model	Verwendung - application - application - aplicación	Bemerkungen - remarks remarques - notas
500 182	1821 1 704 198	1	Z3 Z3	Coupé Roadster	für Nachschalldämpfer - for rear muffler pour silencieux arrière - para silenciador trasero Z3-M3. 2S50, Z3-M3. 2S54 Z3-M3. 2S50, Z3-M3. 2S54 für Zwischenschalldämpfer - for intermediate muffler p. silencieux intermédiaire - p. silenciador intermedio 728i/iL, 730i/iL, 735i/iL 740iLM60/iLM62/iM60/iM62, 750i/iL	
500 184	1821 1 712 838 1821 1 245 985 1821 1 176 424	2	E 12 E 23 E 28 E 30 E 30 E 30 E 32 E 34 E 34 E 34 E 34 E 34 E 28	SED-4 SED-4 SED-4 Cabrio SED-2/4 Touring SED-4 SED-4 SED-4 SED-4 Touring Touring SED-4	für Nachschalldämpfer - for rear muffler pour silencieux arrière - para silenciador trasero 518/i, 520i/M10 all 518/i, 520i, 524d/td, 525e/i all all 316i, 318i, 320i, 324td, 325i all 518iM40/iM43, 520iM20/iM50 525iM20/iM50/ix, 530iM30/iM60, 535i 540i, M5-3. 6/3. 8 518g/iM40/iM43, 520i, 525i/ix, 530i, 540i M5 528i	→09/82
500 185	1821 1 723 101	3	E 36 E 36 E 36 E 36 E 36	Cabrio Coupé Coupé SED-4 SED-4 Touring	für Nachschalldämpfer - for rear muffler pour silencieux arrière - para silenciador trasero 318i, 320iM50/iM52, 323i, 325i, 328i 316i, 318iM42/isM44, 320iM50/iM52, 323i 325i, 328i 316iM40/iM43, 318iM40/iM43/isM42/isM44 320iM50/iM52, 323i, 325i, 328i 316i, 318i, 320i, 323i, 328i	
500 186	1821 1 723 647	4	E 36 E 36 E 36 E 36 E 36	Cabrio Coupé SED-4 SED-4 Touring	für Nachschalldämpfer - for rear muffler pour silencieux arrière - para silenciador trasero 318i 316i, 318iM42/isM44 316iM40/iM43 318iM40/iM43/isM42/isM44/tds, 325td/tds 316i, 318i/tds, 325tds	
500 189	1821 1 745 426	5	E 46 E 46 E 46 E 38 E 39 E 39 E 46 E 46 E 46 E 46 E 46 E 39 E 38	Cabrio Coupé SED-4/Touring SED-4 SED-4/Touring SED-4/Touring Cabrio Compact Coupé SED-4/Touring Roadster Touring SED-4	für Vorschalldämpfer - for front muffler pour silencieux avant - para silenciador del. 323Ci 320CiM52/CiM54, 323Ci, 328Ci 320iM52, 323i, 328i für Zwischenschalldämpfer - for intermediate muffler p. silencieux intermédiaire - p. silenciador intermedio 728i/iL, 735i/iL, 740iLM62/iM62, 750i/iL 520iM52/iM54, 523i, 525i/td/tds, 528i 530i, 535i, 540i 320Ci, 325Ci 325ti 325Ci 320iM54, 325i/xi, 330i/xi all 528i für Nachschalldämpfer - for rear muffler pour silencieux arrière - para silenciador trasero 725tds	09/98→

B1821-01

Halter
>Schalldämpfer

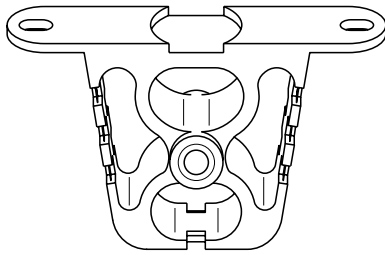
Bracket
>muffler

Support
>silencieux

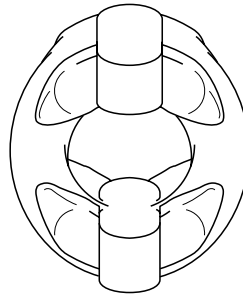
Soporte
>silenciador

Artikel Nr. -reference -référence -referencia	ersetzt - remplaçant replacing - reemplaza	Illustr.	Typ	Model	Verwendung - application - application - aplicaci3n	Bemerkungen - remarks -remarques - notas
500 187	1821 1 742 854	6	E 38	SED-4	für Zwischenschalldämpfer - for intermediate muffler p. silencieux intermédiaire - p. silenciador intermedio 740d, 750i/iL	
500 188	1821 1 745 350	7	E 39 E 39	SED-4/Touring SED-4	für Nachschalldämpfer - for rear muffler pour silencieux arrière - para silenciador trasero 525td, 525tds 520iM52, 523i, 528i	→08/96
500 190	1821 2 244 610	8	E 34	SED-4/Touring	für Nachschalldämpfer - for rear muffler pour silencieux arrière - para silenciador trasero 524td, 525td	
500 191	1821 2 247 708	9	E 46 E 46	SED-4/Touring Compact	für Nachschalldämpfer - for rear muffler pour silencieux arrière - para silenciador trasero 318dM47, 318dM47N, 320dM47, 320dM47N 320td	09/01→

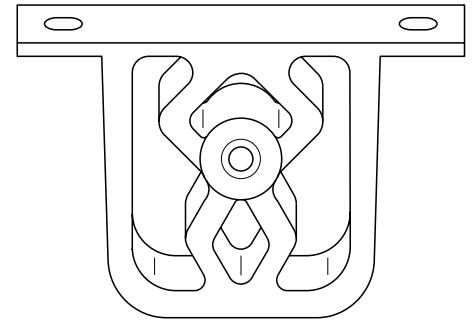
B1821-02



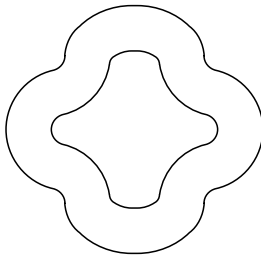
①



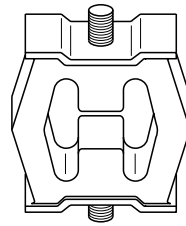
②



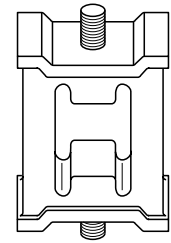
③



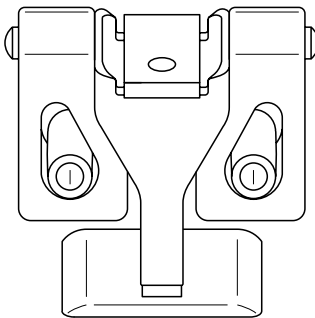
④



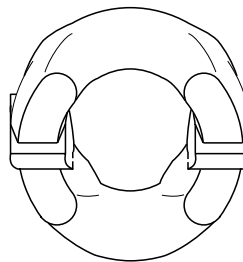
⑤



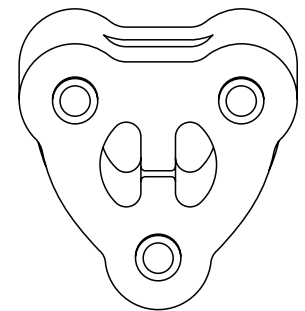
⑥



⑦



⑧



⑨

Kupplungsscheibe

Clutch disc

Disque d'embrayage

Disco de embrague

Artikel Nr. reference référence - referencia	ersetzt - remplaçant replacing - reemplaza	Illustr.	Typ	Model	Verwendung - application - application - aplicación	Bemerkungen - remarks remarques - notas	
500 338	2121 1 223 125 2121 1 223 120 2121 1 223 128 2121 2 226 593		-	E 12	SED-4	240 mm Z = 10 525, 528/i, 535i 728/i/iS, 730, 732i, 733i, 735i M5 730iLM30, 735i M5-3.6 525i, 528i 530iM30, 535i M535i 535i 525i, 528i, 535i	→09/87,<S <S →03/88 03/84→ 03/84→,<S →07/87:>S
				E 23	SED-4		
				E 28	SED-4		
				E 32	SED-4		
				E 34	SED-4		
				E 28	SED-4		
				E 34	SED-4		
				E 28	SED-4		
E 28	SED-4						
E 28	SED-4						
500 340	2121 2 223 575		-	E 12	SED-4	215 mm Z = 10 518/i 315, 316, 318/i, 320M10 316i, 318i 316/iM10/iM40, 318iM10/iM40 518g/iM40/iM43 316i, 318i 316g/i-1.6 316i/iM40/iM43, 318i/iM40/iM43 318is 318tiM42 318isM42 318is	<A/C <A/C <A/C >A/C,→03/90
				E 21	SED-2		
				E 30	Cabrio/Touring		
				E 30	SED-2/4		
				E 34	SED-4/Touring		
				E 36	Cabrio/Coupé		
				E 36	Compact		
				E 36	SED-4/Touring		
				E 30	SED-2		
				E 36	Compact		
				E 36	Coupé/SED-4		
E 30	SED-2						

Gummilager

>Motoraufhängung

Rubber mount

>engine suspension

Patin de caoutchouc

>suspension du moteur

Soporte de goma

>suspensión del motor

Artikel Nr. reference référence - referencia	ersetzt - remplaçant replacing - reemplaza	Illustr.	Typ	Model	Verwendung - application - application - aplicación	Bemerkungen - remarks remarques - notas
500 276	2211 1 094 248 2211 1 094 159	1	E 39	SED-4/Touring	<i>links/rechts - left/right</i> <i>gauche/droite - izq./der.</i> 525td, 525tds	
500 277	2211 1 094 813	2	E 46	Cabrio/Coupé	<i>links - left - gauche - izq.</i> 316CiN40, 318Ci/CiN42 316tiN40/tiN42, 318ti, 320td 316i/iN40/iN42, 318dM47/dM47N/iN42 320dM47/dM47N	
			E 46	Compact		
			E 46	SED-4/Touring		
			E 46	SED-4/Touring		
500 278	2211 1 094 814	2	E 46	Coupé	<i>links/rechts - left/right</i> <i>gauche/droite - izq./der.</i> 316CiM43, 318CiM43 316i-1.6/i-1.9, 318iM43 <i>rechts - right - droite - der.</i> 318Ci 316tiN40/tiN42, 318ti 316CiN40, 318CiN42 316i/iN40/iN42, 318dM47/dM47N/iM43/iN42 320td 320dM47, 320dM47N	>Automatic >Automatic
			E 46	SED-4/Touring		
			E 46	Cabrio		
			E 46	Compact		
			E 46	Coupé		
			E 46	SED-4/Touring		
			E 46	Compact		
			E 46	SED-4/Touring		

B2121-01

Gummilager
>Motoraufhängung

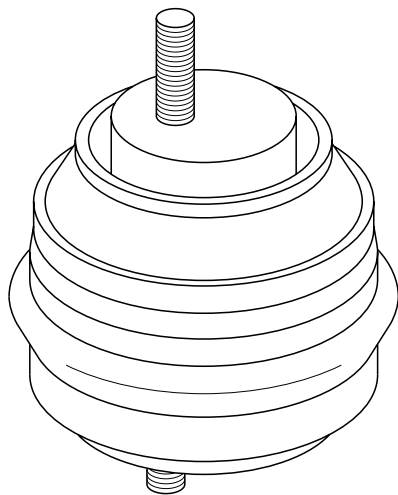
Rubber mount
>engine suspension

Patin de caoutchouc
>suspension du moteur

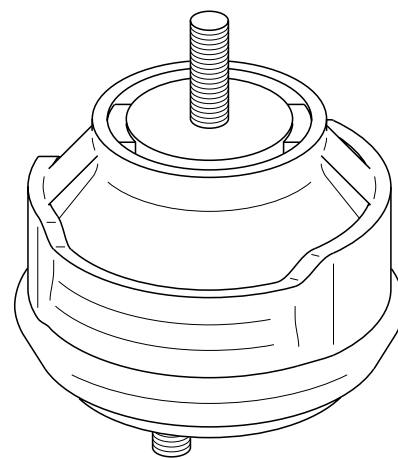
Soporte de goma
>suspensión del motor

Artikel Nr. -reference -référence -referencia	ersetzt - remplaçant -replacing - reemplaza	Illustr.	Typ	Model	Verwendung - application - application - aplicación	Bemerkungen - remarks -remarques - notas
500 279	2211 1 095 444 1181 1 140 985	3	E 36 E 36 E 36 E 46 E 46 E 46 E 46 E 46 Z4 E 36 E 36	Compact Coupé/SED-4 Touring Cabrio Compact Coupé SED-4/Touring SED-4/Touring Roadster Cabrio Cabrio	<i>links/rechts - left/right gauche/droite - izq./der.</i> 323ti 320iM50, 320iM52, 323i, 325i, 328i 320i, 323i, 328i 320Ci, 323Ci, 325Ci, 330Ci 325ti 320CiM52/CiM54, 323Ci, 325Ci, 328Ci, 330Ci 320iM52, 320iM54, 323i, 325i, 328i 330i all 320iM52, 323i, 328i 325i	>Automatic: 03/96→ →11/93
500 280	2211 1 096 514	4	E 39	SED-4/Touring	<i>rechts - right - droite - der.</i> 525d, 530d	

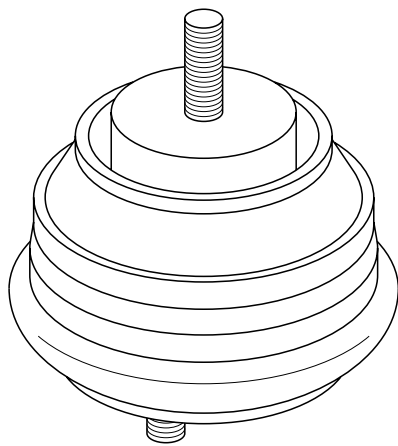
B2211-01



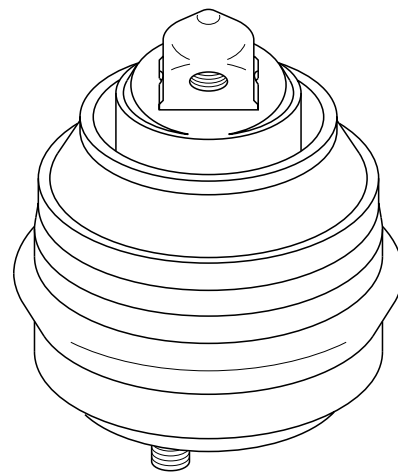
①



②



③



④

Gummilager

>Motoraufhängung

Rubber mount

>engine suspension

Patin de caoutchouc

>suspension du moteur

Soporte de goma

>suspensión del motor

Artikel Nr. reference référence - referencia	ersetzt - remplaçant replacing - reemplaza	Illustr.	Typ	Model	Verwendung - application - application - aplicación	Bemerkungen - remarks remarks - notas
500 281	2211 6 751 281 2211 6 750 039	1	E 39	SED-4/Touring	<i>links - left - gauche - izq.</i> 525d, 530d	
500 282	2211 6 754 608 2211 1 097 267	2	E 39 E 39	SED-4/Touring SED-4/Touring	<i>links / rechts - left / right</i> <i>gauche / droite - izquierdo / derecho</i> 520iM52, 520iM54, 523i, 525i, 528i 530i	

Gummilager

>Getriebeaufhängung

Rubber mount

>gearbox suspension

Patin de caoutchouc

>suspension boîte
de vitesses

Soporte de goma

>suspensión caja de cambio

Artikel Nr. reference référence - referencia	ersetzt - remplaçant replacing - reemplaza	Illustr.	Typ	Model	Verwendung - application - application - aplicación	Bemerkungen - remarks remarks - notas
500 035	2231 1 094 916 2371 1 131 664 2371 1 130 205	3	E 32 E 34 E 34 E 34 E 36 E 38 E 39 E 39 E 46 E 38 E 39 E 39	SED-4 SED-4 SED-4 Touring SED-4/Touring SED-4 SED-4/Touring SED-4/Touring SED-4/Touring SED-4 SED-4 SED-4 SED-4/Touring	<i>links/rechts - left/right</i> <i>gauche/droite - izq./der.</i> 730iLM30/iM30, 735i/iL 520iM20, 524td, 525iM20/td/tds, 530iM30 535i, M5-3.6/3.8 525td/tds, M5 325td/tds 730i/iL, 735i, 740iM60/iM62 520iM52/iM54, 523i, 525d/i, 528i, 530i 535i, 540i, M5 330d 725tds, 730d 525td/tds, 530d 525d, 525td, 525tds, 530d	<Automatic <Automatic <Automatic <Automatic <Automatic <Automatic <Automatic
500 283	2231 6 753 316 2370 1 138 517	3	E 34 E 36 E 36 E 39 E 46 E 36 E 36 E 36 E 46 E 46 E 46 E 46 E 46 E 46 E 46 E 46 E 30	SED-4 Compact SED-4/Touring SED-4/Touring SED-4/Touring Cabrio Compact Coupé/SED-4 Compact SED-4 Touring SED-4 SED-4/Touring Touring SED-4 SED-2	<i>links/rechts - left/right</i> <i>gauche/droite - izq./der.</i> 520iM50, 525iM50 318tds 318tds 520d 318dM47, 318dM47N 318i 318tiM42 318isM42 320td 320dM47 320dM47 320dM47 320dM47N 320dM47N 320dM47N <i>für Fahrzeuge mit 5-Gang-Schongang-Getriebe</i> <i>for vehicles with 5-speed overdrive transmission</i> <i>pour véhicules avec boîte de vit. 5 vit. surmult.</i> <i>p. vehíc. c. cambio 5 marchas con marcha considerado</i> 318is	>Automatic: →09/90 >Automatic >Automatic: →04/93 >Automatic: →04/93 >Automatic: 01/02→ →09/01 >Automatic: →09/01 >LHD: 09/01→ 01/02-09/02 >Automatic: 09/02→ >Automatic: 09/02→
500 284	2370 1 141 614 2471 1 134 740 2370 1 141 532	3	E 32 E 34 E 34 E 34 E 36	SED-4 SED-4/Touring SED-4 Touring SED-4/Touring	<i>links/rechts - left/right</i> <i>gauche/droite - izq./der.</i> 730iLM60/iM60, 740i/iL 530i, 530iM60, 540i 520iM20, 524td, 525iM20/td/tds 525td/tds 325td, 325tds	>Automatic >Automatic >Automatic

B2211-02

Gummilager

>Getriebeaufhängung

Rubber mount

>gearbox suspension

Patin de caoutchouc

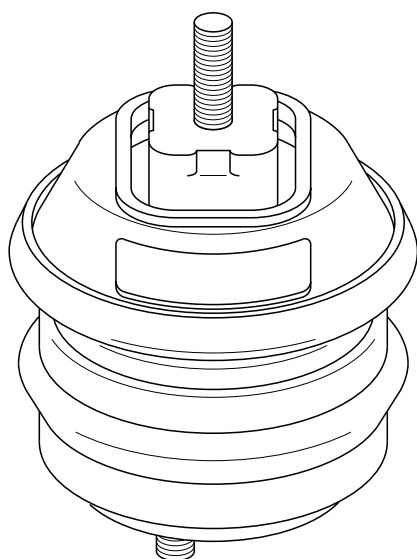
>suspension boîte de vitesses

Soporte de goma

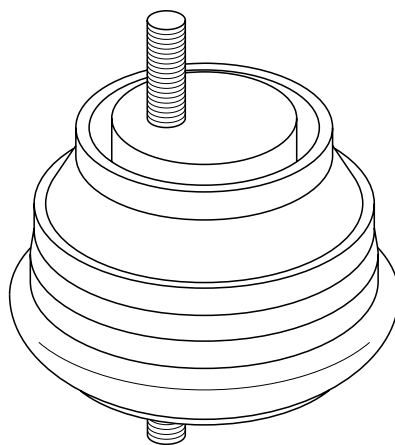
>suspensión caja de cambio

Artikel Nr. -reference référence - referencia	ersetzt - remplaçant replacing - reemplaza	Illustr.	Typ	Model	Verwendung - application - application - aplicación	Bemerkungen - remarks remarks - notas
500 007	2371 1 130 400	4	E 28 E 28 E 28	SED-4 SED-4 SED-4	<i>links/rechts - left/right gauche/droite - izq./der.</i> 518i, 520i, 524td, 525e 524d/td, 525e 525i, 528i, 535i, M535i	>Automatic: 05/83→ <Automatic: 04/86→ >Automatic
500 285	2371 1 133 487	3	E 30 E 30 E 36 E 36 E 36 E 36 E 36 E 36 E 36 Z3	Cabrio/Touring SED-2/4 Compact Coupé/SED-4 Touring Compact Coupé SED-4 Compact Roadster	<i>links/rechts - left/right gauche/droite - izq./der.</i> 316i, 318i 316iM40, 318iM40 316i-1.9 318isM42 316i, 318i 318tiM42 318isM42/isM44 318isM42/tiM44 Z3-1.8/1.9M43/1.9M44	>Automatic >Automatic: 04/93→ >Automatic >Automatic: 04/93→ <Automatic <Automatic <Automatic
500 167	2371 1 176 041	4	E 28 E 30 E 28 E 30 E 28 E 28 E 28	SED-4 SED-2/4 SED-4 SED-2/4 SED-4 SED-4 SED-4	525i, 528i, 535i, M535i 316iM10 <i>für Fahrzeuge mit 5-Gang-Schongang-Getriebe for vehicles with 5-speed overdrive transmission pour véhicules avec boîte de vit. 5 vit. surmult. p. vehíc. c. cambio 5 marchas con marcha considerado</i> 518 318iM10 518i 520i 524td, 525e	>Automatic <Automatic <Automatic <Automatic: →09/85 <Automatic: 02/85-04/86 <Automatic: 09/83-04/86

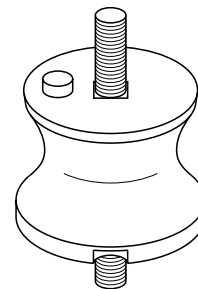
B2371-01



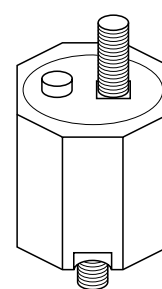
①



②



③



④

Gummilager

>Getriebeaufhängung

Rubber mount

>gearbox suspension

Patin de caoutchouc

>suspension boîte
de vitesses

Soporte de goma

>suspensión caja de cambio

Artikel Nr.- reference référence - referencia	ersetzt - remplaçant replacing - reemplaza	Illustr.	Typ	Model	Verwendung - application - application - aplicación	Bemerkungen - remarks remarques - notas
500 286	2371 1 137 817	1	E 36 E 36 E 36 E 36 E 36 E 36 E 46 E 46 E 46 E 46 E 46 E 46 E 46 Z3 Z3 Z4 E 36 E 36 E 36 E 36 E 39 E 39 E 46 E 46 E 46 E 46 E 36 E 36 E 36	Cabrio Compact Coupé SED-4 SED-4 Touring Cabrio Compact Coupé Coupé SED-4 SED-4 Touring Coupé Roadster Roadster Compact Coupé SED-4 Touring SED-4 Touring Cabrio Compact Coupé SED-4 Touring Coupé SED-4 Coupé/SED-4	links/rechts - left/right gauche/droite - izq./der. all 316g/i-1.6, 323ti 316i, 323i, 328i, M3, M3-3.2 316iM40/iM43, 318iM40/iM43, 323i, 328i M3, M3-3.2 320i, 323i, 328i 318Ci, 325Ci, 330Ci 316tiN40, 318ti, 325ti 316CiM43/CiN40, 318CiM43/CiN42, 325Ci 330Ci 316i-1.6/i-1.9/iN42, 318iM43/iN42, 325i 330i 316i, 318iM43/iN42, 325i, 330i all Z3-2.0/2.2i/2.8/3.0i/M3.2S50/M3.2S54 all 316i-1.9, 318tiM44 318isM44 318isM44 316i, 318i 520iM52/iM54, 523i, 525i, 528i, 530i 520iM52/iM54, 523i, 525i, 530i 320Ci, 323Ci 316tiN42 320CiM52/CiM54, 323Ci, 328Ci 316iN40, 320iM52/iM54, 323i, 328i 320iM52/iM54, 328i 320iM50/iM52, 325i 320iM50/iM52, 325i 320iM50/iM52, 325i	<Automatic >Automatic >Automatic <Automatic >Automatic >Automatic >Automatic >Automatic >Automatic >Automatic >Automatic <Automatic <Automatic >Automatic: 04/93→
500 006	2371 1 175 939	2	E 28 E 30 E 30 E 28 E 28 E 28 E 28 E 30 E 28 E 30	SED-4 Cabrio/Touring SED-2/4 SED-4 SED-4 SED-4 SED-4 SED-2/4 SED-4 SED-2/4	links/rechts - left/right gauche/droite - izq./der. 524d, 525e 320i, 324td, 325i 324d, 325e, 325i M5 für Fahrzeuge mit 5-Gang-Schongang-Getriebe for vehicles with 5-speed overdrive transmission pour véhicules avec boîte de vit. 5 vit. surmult. p. vehíc. c. cambio 5 marchas con marcha considerado 535i, M535i 520i 524d, 525e 316, 320i, 323i 525i, 528i 318iM10	>Automatic: →05/83 <Automatic <Automatic 09/85→ <Automatic: 09/82-02/85 →09/83 07/83→ <KAT
500 036	2371 1 176 040	3	E 23 E 28	SED-4 SED-4	links/rechts - left/right gauche/droite - izq./der. 728i/iS, 732i, 735i, 745i 525i, 528i	>Automatic <Automatic: 09/82-07/83
500 009	2470 1 138 427	4	E 34 E 34 E 36	SED-4 Touring Coupé/SED-4	520iM50, 525iM50 520i, 525i 320iM50, 325i	09/90→ >Automatic: →04/93
500 010	2470 1 138 428	5			links - left - gauche - izq. rechts - right - droite - der.	

B2371-02

Gummilager

>Getriebeaufhängung

Rubber mount

>gearbox suspension

Patin de caoutchouc

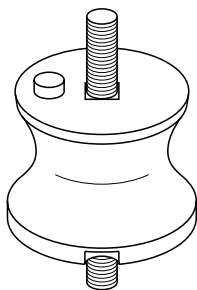
>suspension boîte de vitesses

Soporte de goma

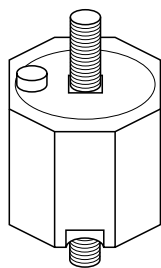
>suspensión caja de cambio

Artikel Nr. -reference référence - referencia	ersetzt - remplaçant replacing - reemplaza	Illustr.	Typ	Model	Verwendung - application - application - aplicación	Bemerkungen - remarks remarques - notas
500 287	2470 1 138 435	6	E 34 E 36 E 34 E 36 E 36 E 34 E 36 E 34 E 36	Touring Cabrio SED-4 Cabrio Coupé/SED-4 SED-4 Coupé/SED-4 SED-4 Coupé/SED-4	<i>links/rechts - left/right gauche/droite - izq./der.</i> 520i, 525i 320iM50 520iM50, 525iM50 328i 320iM50 520iM50 323i, 328i 525iM50 325i	>Automatic >Automatic: →02/96 >Automatic: 04/93→ <Automatic: 01/91→ >Automatic: →02/96 <Automatic: 09/90→ >Automatic: →04/93
500 168	2471 1 128 372	7	E 30 E 30 E 30	SED-2/4 SED-2/4 Cabrio	<i>für Fahrzeuge mit Automatikgetriebe for vehicles with automatic transmission pour véhicules avec transmission automatique para vehículos con transmisión automático</i> 320i, 323i 324d, 324td, 325e, 325i 320i, 325i	09/83→
500 011	2471 1 131 663 2471 1 130 188	8	E 32 E 34	SED-4 SED-4	<i>links/rechts - left/right gauche/droite - izq./der.</i> 730iLM30/iM30, 735i/iL, 750i/iL 530iM30, 535i	>Automatic, <Japan >Automatic, <Japan

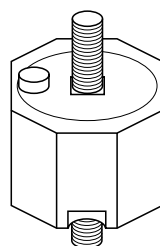
B2470-01



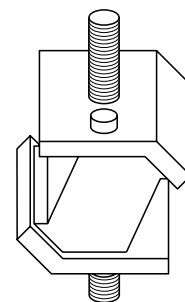
①



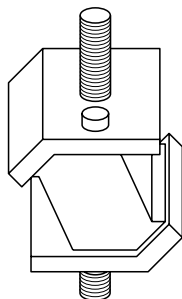
②



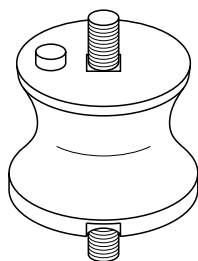
③



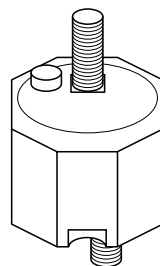
④



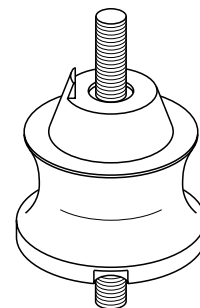
⑤



⑥



⑦



⑧

Gelenkscheibe

>Kardanwelle

Coupling disc

>propeller shaft

Disque flexible

>arbre cardan

Disco flexible

>árbol articulado

Artikel Nr. reference référence - referencia	ersetzt - remplaçant replacing - reemplaza	Illustr.	Typ	Model	Verwendung - application - application - aplicación	Bemerkungen - remarks remarques - notas
500 288	2611 1 225 624 2611 1 207 785 2611 1 204 294	1	E 21	SED-2	110/78 mm 316, 318/i, 320M10/M20, 323i 518/i, 520i, 524d 318i, 320i 316/iM10/iM40, 318iM10/iM40/is, 320i 323i, 324d 316i, 318i, 320i, 325i 520iM20, 525ix 525ix 518, 520M20 315 524td 325i 325e 324td 518iM40 520i 318i, 320iM50/iM52 316i-1.6/i-1.9, 318tiM42/tiM44 316i, 318isM42/isM44, 320iM50/iM52 316iM40/iM43, 318iM40/iM43/isM42/isM44 320iM50/iM52 316i, 318i, 320i Z3 Roadster 518i 316, 318i, 320M20, 323i 524td 325i 325e/i 325e 325ix 520iM50, 524td 520i 318isM42 316iM40, 318iM40 520M10 525e 325i 325e/i 520iM50 520M20 525e 325ix 325i 325ix	>Automatic <Automatic: 09/80→ 09/80→ >Automatic <Automatic <Automatic: →03/86 >Automatic <Automatic: →09/91 >Automatic >Automatic: 12/91→ >Automatic: 12/91→ >Automatic: 12/91→ >Automatic: 12/91→ >Automatic: 12/91→ >Automatic: 12/91→ >Automatic 09/80→ <Automatic: 09/80→ <Automatic: →01/86 >Automatic: 12/86→ >Automatic: 12/86→ <Automatic: →03/86 01/89→ >Automatic <Automatic: →01/91 <Automatic: →09/92 <Automatic: →09/92 >Automatic: 05/75→ <Automatic: →03/86 <Automatic >Automatic: 12/86→ <Automatic: →01/91 >Automatic >Automatic: 09/83→ 01/89→ <Automatic 01/89→
			E 28	SED-4		
			E 30	Cabrio		
			E 30	SED-2/4		
			E 30	SED-2/4		
			E 30	Touring		
			E 34	SED-4		
			E 34	Touring		
			E 12	SED-4		
			E 21	SED-2		
			E 28	SED-4		
			E 30	Cabrio		
			E 30	SED-2		
			E 30	SED-4/Touring		
			E 34	SED-4		
			E 34	Touring		
			E 36	Cabrio		
			E 36	Compact		
			E 36	Coupé		
			E 36	SED-4		
			E 36	SED-4		
			E 36	Touring		
			Z3	Roadster		
			E 12	SED-4		
			E 21	SED-2		
			E 28	SED-4		
			E 30	Cabrio		
			E 30	SED-2		
			E 30	SED-4		
			E 30	Touring		
			E 34	SED-4		
			E 34	Touring		
			E 36	Coupé		
			E 36	SED-4		
E 12	SED-4					
E 28	SED-4					
E 30	SED-2					
E 30	SED-4					
E 12	SED-4					
E 28	SED-4					
E 30	SED-2					
E 30	SED-4					
E 30	SED-4					
500 291	2611 1 229 065 2611 1 227 690	2	E 32	SED-4	140/105 mm 740i/iL 540i 740iLM60/iLM62/iM60/iM62, 750i/iL 540i 525d, 530d 330d 530d	>Automatic >Automatic <Automatic: →12/98
			E 34	SED-4/Touring		
			E 38	SED-4		
			E 39	SED-4/Touring		
			E 39	SED-4/Touring		
			E 46	SED-4/Touring		
500 290	2611 1 227 869	3	E 36	Cabrio	110/78 mm 323i 523i, 525i 323i 325i 325i	09/96→ 12/94→ 12/94→
			E 39	SED-4		
			E 36	Coupé/SED-4		
			E 36	Cabrio/Coupé		
			E 36	SED-4		

B2611-01

Gelenkscheibe >Kardanwelle

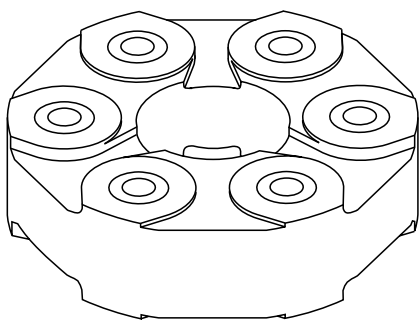
Coupling disc >propeller shaft

Disque flexible >arbre cardan

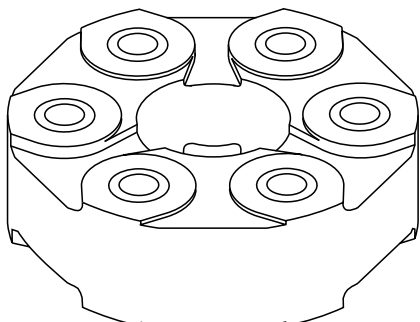
Disco flexible >árbol articulado

Artikel Nr. - reference - référence - referencia	ersetzt - remplaçant - replacing - reemplaza	Illustr.	Typ	Model	Verwendung - application - application - aplicación	Bemerkungen - remarks - remarks - notas
500 289	2611 1 227 410	3	E 34	SED-4	110/78 mm 518iM43	
			E 34	Touring	518g/iM40/iM43	
			E 36	Compact	316g, 318tds	
			E 36	SED-4/Touring	318tds	
			E 46	Coupé/SED-4	316CiM43/i-1.6/i-1.9, 318CiM43/iM43	
			E 46	Touring	318iM43	
			Z3	Roadster	Z3-1.8/1.9M43	
			E 34	SED-4	518iM40	
			E 34	Touring	520i	
			E 36	Cabrio	318i, 320iM50/iM52	
			E 36	Compact	316i-1.6/i-1.9, 318tiM42/tiM44, 323ti	
			E 36	Coupé/SED-4	316i/iM43, 318iM43/iM44, 320iM50/iM52	
			E 36	Coupé/SED-4	323i	
			E 36	Touring	316i, 318i, 320i	
			E 39	SED-4/Touring	520iM52/iM54	
			E 46	Cabrio	318Ci, 320Ci, 323Ci, 325Ci	
			E 46	Compact	316tiN40/tiN42, 318ti, 325ti	
			E 46	Coupé/SED-4	316CiN40/iN40/iN42, 318CiN42/iN42	
			E 46	Coupé/SED-4	320CiM52/CiM54/iM52/iM54, 323Ci/i	
			E 46	Coupé/SED-4	325Ci/i	
			E 46	Touring	316i, 318iN42, 320iM52/iM54, 325i	
			Z3	Roadster	Z3-1.9M44/2.0/2.2i	
			Z4	Roadster	Z4-2.5i	
E 34	SED-4	518iM40				
E 34	Touring	525td				
E 36	Cabrio	325i				
E 36	Coupé	318iM42				
E 36	SED-4	316iM40, 318iM40/iM42				
E 39	SED-4/Touring	520iM52				
Z3	Roadster	Z3-2.8				
E 34	SED-4	520iM20				
E 36	Coupé	325i				
E 36	SED-4	325i				
Z3	Coupé	Z3-2.8				
E 34	SED-4	524td				
E 36	SED-4	325td				

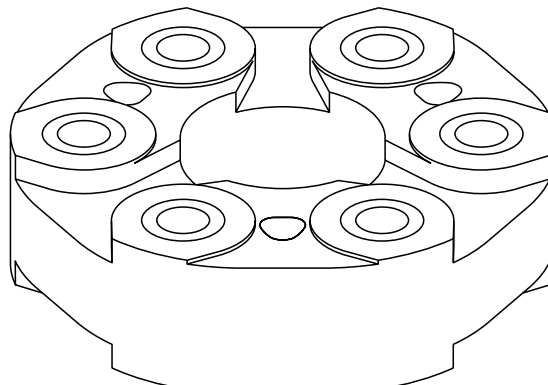
①



③



②



Gelenkscheibe

>Kardanwelle

Coupling disc

>propeller shaft

Disque flexible

>arbre cardan

Disco flexible

>árbol articulado

Artikel Nr. reference référence - referencia	ersetzt - remplaçant replacing - reemplaza	Illustr.	Typ	Model	Verwendung - application - application - aplicación	Bemerkungen - remarks remarques - notas	
500 293	2611 7 511 454 2611 1 209 168 2611 1 227 420	1	E 28	SED-4	M5		
			E 30	Cabrio	M3		
			E 30	SED-2/4	320i, M3		
			E 34	SED-4/Touring	525tds, 530i, 530iM30/iM60		
			E 36	Cabrio	328i		
			E 36	SED-4	325tds, 328i		
			E 36	Touring	323i, 325tds, 328i		
			E 38	SED-4	728i/iL		
			E 39	SED-4	525td/tds, 528i, 530i, 535i		
			E 39	Touring	523i, 525i/tds, 528i, 530i		
			E 46	Cabrio/Coupé	328Ci, 330Ci		
			E 46	SED-4/Touring	318dM47/dM47N, 320dM47N, 328i, 330i		
			X5	SAV	a11		
			Z4	Roadster	Z4-3.0i		
			E 28	SED-4	524td		<Automatic: 01/86→
			E 30	SED-2	325e		<Automatic: 03/86→
			E 30	SED-4/Touring	324td		<Automatic
			E 32	SED-4	730iLM30/iM30, 735i/iL		<Automatic
			E 34	SED-4	524td, 525iM20/iM50/td, 535i		<Automatic
			E 34	Touring	525i/td		<Automatic
			E 36	Cabrio	323i, 325i		>Automatic
			E 36	Compact	323ti		>Automatic
			E 36	Coupé	323i, 325i, 328i		>Automatic
			E 36	SED-4	323i		>Automatic
			E 38	SED-4	730i/iL		>Automatic
			E 39	SED-4	520iM54, 523i, 525i		>Automatic
			E 39	Touring	520iM54		>Automatic
			E 46	Cabrio	318Ci, 320Ci, 323Ci		>Automatic
			E 46	Compact	316tiN42, 318ti, 320td, 325ti		>Automatic
			E 46	Coupé	318CiN42, 320CiM52/CiM54, 323Ci		>Automatic
			E 46	SED-4	316iN42, 318iN42, 320dM47/iM52/iM54, 323i		>Automatic
			E 46	Touring	316i, 318iN42, 320dM47/iM52/iM54		>Automatic
			Z4	Roadster	Z4-2.5i		>Automatic
E 28	SED-4	525e	<Automatic: 03/86→				
E 30	SED-4	325e	<Automatic: 03/86→				
E 32	SED-4	730iLM60/iM60	>Automatic				
E 34	SED-4	525iM50	>Automatic: 09/90→				
E 34	Touring	525i	>Automatic: 09/90→				
E 36	SED-4	325i	>Automatic: 11/90→				
E 38	SED-4	735i	>Automatic: →09/98				
E 39	SED-4/Touring	520iM52	>Automatic: 09/98→				
E 28	SED-4	525i, 528i, 535i, M535i	<Automatic				
E 34	SED-4/Touring	525ix	<Automatic: →04/96				
E 36	SED-4	325td	<Automatic				
E 38	SED-4	735iL	→09/98				
E 39	SED-4	523i	<Automatic: →09/96				
500 292	2611 1 229 360 2611 1 229 080 2611 1 227 717	1	E 32	SED-4	120/96 mm 730iLM60/iM60	<Automatic	
			E 38	SED-4	725tds	<Automatic	
			E 39	SED-4	535i	<Automatic	
			E 46	SED-4/Touring	325xi, 330xd/xi	<Automatic: 04/96→	
			E 34	SED-4/Touring	525ix	<Automatic	
			E 38	SED-4	730i/iL, 735i	>Automatic: 09/98→	
			E 38	SED-4	735iL	09/98→	

B2611-03

Kugellager

>Kardanwellenlagerung

Ball bearing

>propeller shaft
center bearing

Roulement

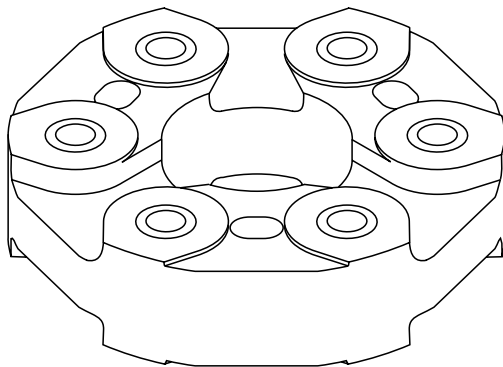
>palier intermédiaire
d'arbre cardan

Rodamiento

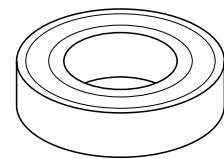
>soporte central
para árbol cardán

Artikel Nr. reference référence - referencia	ersetzt - remplaçant replacing - reemplaza	Illustr.	Typ	Model	Verwendung - application - application - aplicación	Bemerkungen - remarks remarques - notas
500 171	2612 1 225 071 2612 1 209 590 2612 1 103 728	2	E 28	SED-4	all	<Automatic <Automatic >Automatic →03/03 >Automatic: 09/90→ >Automatic: 09/90→
			E 30	Cabrio	all	
			E 30	SED-2/4	316/iM10/iM40, 318iM10/iM40/is, 320i/is	
			E 30	SED-2/4	323i, 324d/td, 325e/i	
			E 30	Touring	316i, 318i, 320i, 324td, 325i	
			E 32	SED-4	730iLM30/iLM60/iM30/iM60, 735i/iL	
			E 34	SED-4	518iM40/iM43, 520iM20/iM50, 524td	
			E 34	SED-4	525iM50/ix/td/tds, 530iM30/iM60, 535i	
			E 34	SED-4	M5-3.6/3.8	
			E 34	Touring	518g/iM40/iM43, 520i, 525ix/td/tds, 530i	
			E 36	Cabrio/Coupé	316i, 318i/isM42/isM44, 320iM50/iM52	
			E 36	Cabrio/Coupé	323i, 325i, 328i, M3-3.2	
			E 36	Compact	all	
			E 36	SED-4/Touring	all	
			E 39	SED-4	523i	
			E 46	Cabrio/Coupé	all	
			E 46	Cabrio/Coupé	323i, 325i, 328i, M3-3.2	
			E 46	Compact	all	
			E 46	SED-4/Touring	316i/i-1.6/i-1.9/iM40/iM42	
			E 46	SED-4/Touring	318dM47/dM47N/iM43/iM42	
			E 46	SED-4/Touring	320dM47/dM47N/iM52/iM54, 323i, 325i/xi	
			E 46	SED-4/Touring	328i, 330i/xd/xi	
			Z3	Coupé	all	
			Z3	Roadster	all	
			Z4	Roadster	all	
			E 34	SED-4	525iM20	
E 34	Touring	525i				
E 39	SED-4	528i				
E 46	SED-4	320dM47				
E 34	SED-4	525iM20				
E 34	Touring	525i				

E2612-01



①



②

Mittellager
>Kardanwelle

Center mounting
>propeller shaft

Palier intermédiaire
>arbre cardan

Soporte central
>árbol cardán

Artikel Nr. -reference référence - referencia	ersetzt - remplaçant replacing - reemplaza	Illustr.	Typ	Model	Verwendung - application - application - aplicación	Bemerkungen - remarks remarques - notas
500 012	2611 1 206 502 2612 1 104 335	1	E 12 E 21 E 23 E 28	SED-4 SED-4 SED-4 SED-4	<i>ohne Kugellager - without ball bearing sans roulement - sin rodamiento</i> 518/i, 520i/M10/M20, 525, 528/i 315, 316, 318/i, 320i/M10/M20, 323i 728/i/iS, 730, 732i, 733i, 735i, 745i 525i, 528i, M5 <i>für Fahrzeuge mit 5-Gang Schaltgetriebe for vehicles with 5-speed manual transmission pour véhicules avec transmission mécanique 5 vitesses para vehículos con transmisión manual 5 marchas</i> 535i	<Automatic
500 013	2612 1 226 723	2	E 30 E 30 E 30 E 32 E 34 E 34 E 30 E 30 E 30 E 32 E 34 E 34 E 34 E 30 E 30 E 30 E 32 E 34 E 34 E 34 E 30 E 30 E 30 E 32 E 34 E 34 E 30 E 30 E 34 E 30	Cabrio SED-2/4 Touring SED-4 SED-4 Touring Cabrio SED-2 SED-4 SED-4 SED-4 Touring Cabrio SED-2 SED-4 SED-4 SED-4 Touring Cabrio SED-2 SED-4 SED-4 Touring Cabrio SED-2 SED-4 SED-4 Touring Cabrio SED-2 SED-4 SED-2	<i>ohne Kugellager - without ball bearing sans roulement - sin rodamiento</i> 318i 316, 320i/is, 324d/td, 325e 316i, 318i, 320i, 324td, 325i 730iLM30/iLM60/iM30/iM60 518iM40 520i, 525ix/td/tds, 530i, M5 320i 316iM10/iM40, 318iM40/is 316iM10/iM40, 318iM40 735i/iL 520iM20, 524td, 525iM20/ix/td/tds 530iM30/iM60, 535i, M5-3. 6/3. 8 525i 325i, M3 M3 325i 735i/iL 520iM50, 525iM50 525i 325i, M3 320i, 325i 520iM50 M3	09/87→ <Automatic: →09/91 09/87→ >Automatic: 02/90→,<Japan <Automatic 09/87→,<Japan 09/87→,<Japan 09/87→,<Japan <Automatic >Automatic: →09/90 >Automatic: 09/90→ >Japan:11/87→ 09/87→,<Japan <Automatic >Japan:11/87→
500 042	2612 7 501 257 2612 1 229 492	3	E 39 E 46 E 46 E 46 E 46 E 46 E 46 Z4 E 46 E 46 E 46 E 46 E 46 E 46 E 46 E 46 E 46 E 46 E 46 E 46 E 46 E 46	SED-4/Touring Cabrio Compact Coupé SED-4 SED-4 Touring Roadster Cabrio Compact Coupé/SED-4 Coupé/SED-4 Touring Compact Coupé/SED-4 Touring Compact SED-4 SED-4/Touring SED-4	<i>Aluminium, ohne Kugellager aluminium, without ball bearing aluminium, sans roulement aluminio, sin rodamiento</i> 523i 320Ci, 323Ci, 325Ci, 330Ci 325ti 320CiM52/CiM54, 323Ci, 325Ci, 328Ci, 330Ci 316i-1. 6, 320iM52/iM54, 323i, 325i, 328i 330i 320dM47N/iM52/iM54, 325i, 328i, 330i all 318Ci 316tiN40 316CiM43/CiN40/i-1. 9/iN40 318CiM43/iM43 316i, 318iN42 316tiN42, 318ti 316iN42, 318CiN42/iN42 318iM43 320td 320dM47 320dM47 320dM47N	>Automatic: 04/97-09/98 >Automatic <Automatic: 04/99→ <Automatic: 04/99→ <Automatic: 04/99→ >Automatic >Automatic >Automatic <Automatic: 04/99→ 09/02→ >Automatic: >LHD >Automatic: >LHD 09/02→

B2612-02

Mittellager
>Kardanwelle

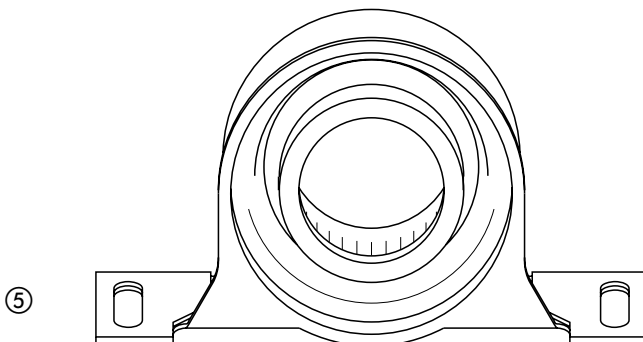
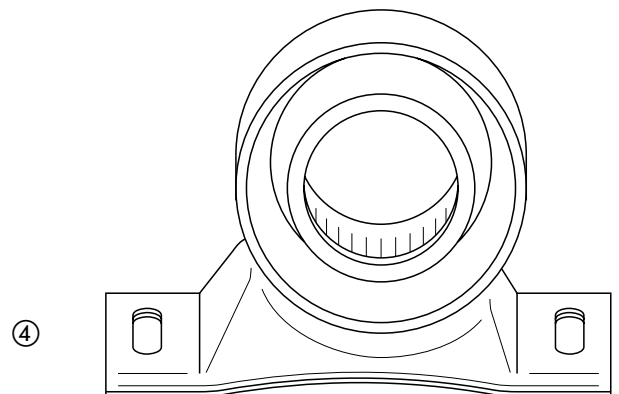
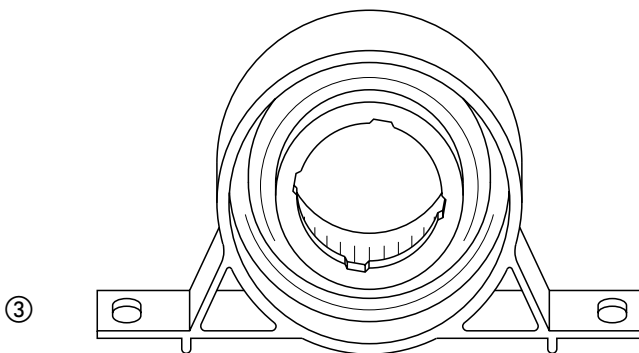
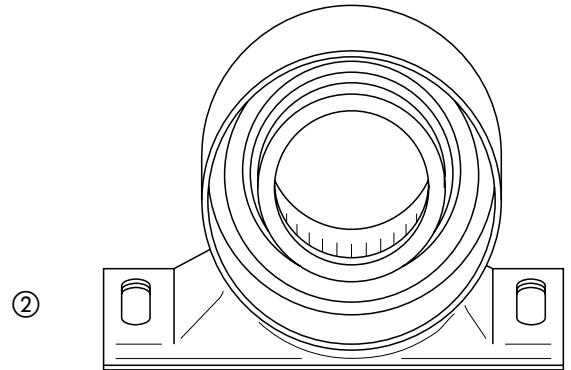
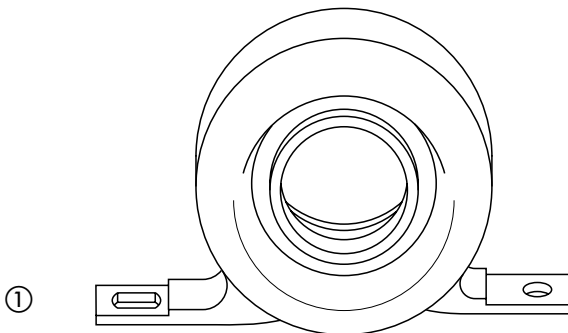
Center mounting
>propeller shaft

Palier intermédiaire
>arbre cardan

Soporte central
>árbol cardán

Artikel Nr. -reference -référence -referencia	ersetzt - remplaçant replacing - reemplaza	Illustr.	Typ	Model	Verwendung - application - application - aplicación	Bemerkungen - remarks -remarques - notas
500 037	2612 1 225 152	4	E 30 E 30 E 30 E 30 E 30 E 30	Cabrio SED-2/4 SED-2 SED-4 SED-2 SED-2	<i>ohne Kugellager - without ball bearing sans roulement - sin rodamiento</i> 325i 316, 320i, 323i, 324d, 325e/i 318iM10 316iM10 325i M3	→09/87 →09/87 →09/87, <Japan >Japan: →11/87
500 014	2612 1 227 997	5	E 38 E 38 E 38 E 38	SED-4 SED-4 SED-4 SED-4	<i>ohne Kugellager - without ball bearing sans roulement - sin rodamiento</i> 730d/iL, 740d/iLM60/iLM62/iM60/iM62 750i/iL 730i 730i	<Automatic

B2612-03



Querlenker
>Vorderachse

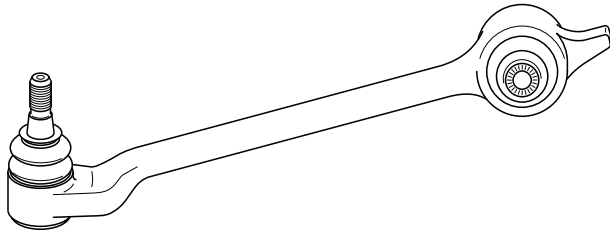
Control arm
>front axle

Bras transversal
>train avant

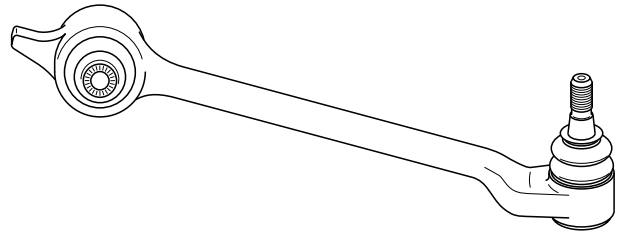
Brazo transversal
>eje del.

Artikel Nr. reference référence - referencia	ersetzt - remplaçant replacing - reemplaza	Illustr.	Typ	Model	Verwendung - application - application - aplicación	Bemerkungen - remarks remarques - notas
500 103	3112 1 094 233 3112 1 093 449	1	E 39 E 39	SED-4/Touring SED-4/Touring	520d/iM52/iM54, 523i, 525d/i/td/tds 528i, 530d/i <i>links - left - gauche - izq.</i>	
500 104	3112 1 094 234 3112 1 093 450	2			<i>rechts - right - droite - der.</i>	
500 108	3112 1 127 725	3	E 30 E 30 E 30 E 30 E 30 E 30	Cabrio SED-2/4 SED-2/4 Touring Cabrio/SED-2 SED-2 Touring	318i, 320i, 325i 316/iM10/iM40, 318iM10/iM40/is, 320i/is 323i, 324d/td, 325e/i 316i, 318i, 320i, 324td M3 M3 325i <i>links, Stahl - left, steel - gauche, acier - izq., acero</i>	→09/88 →09/88 →09/88
500 109	3112 1 127 726	4			<i>rechts, Stahl - right, steel - droite, acier - der., acero</i>	
500 110	3112 1 130 823	5	E 30 E 30	Cabrio/SED-2 Touring	M3 325i <i>links, Aluminium - left, aluminium gauche, aluminium - izq., aluminio</i>	09/88→ 09/88→
500 111	3112 1 130 824	6			<i>rechts, Aluminium - right, aluminium droite, aluminium - der., aluminio</i>	
500 116	3112 1 139 987 3112 1 133 237	7	E 32 E 34 E 34 E 34 E 34	SED-4 SED-4/Touring SED-4/Touring SED-4 Touring	a11 525i/iM20/iM50/td/tds, 530i/iM30/iM60 535i, 540i, M5-3.6 M5-3.8 M5 <i>links, Aluminium - left, aluminium gauche, aluminium - izq., aluminio</i>	→06/94 →06/94
500 117	3112 1 139 988 3112 1 133 238	8			<i>rechts, Aluminium - right, aluminium droite, aluminium - der., aluminio</i>	
500 118	3112 1 139 991 3112 1 131 587 3112 1 124 401	9	E 28 E 32 E 34 E 34 E 34 E 34 E 34	SED-4 SED-4 SED-4 SED-4 Touring SED-4 SED-4	a11 730iLM30/iM30, 735i/iL, 750i/iL 518iM40, 520iM20, 524td, 525iM20, 530iM30 535i M5 525iM50 M5-3.8 <i>links, Stahl - left, steel - gauche, acier - izq., acero</i>	06/94→ >Automatic 06/94→
500 119	3112 1 139 992 3112 1 131 588 3112 1 131 582 3112 1 124 402	10			<i>rechts, Stahl - right, steel - droite, acier - der., acero</i>	

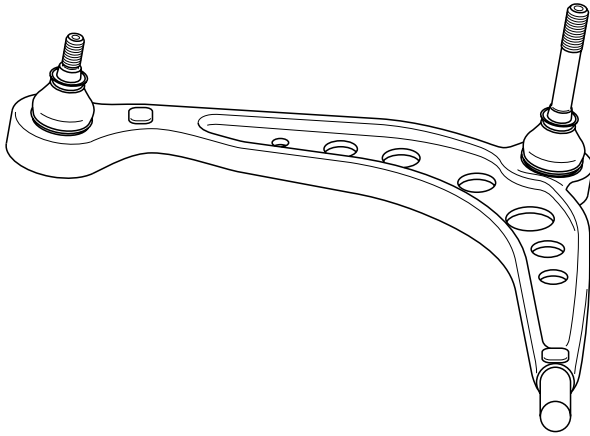
B3112-01



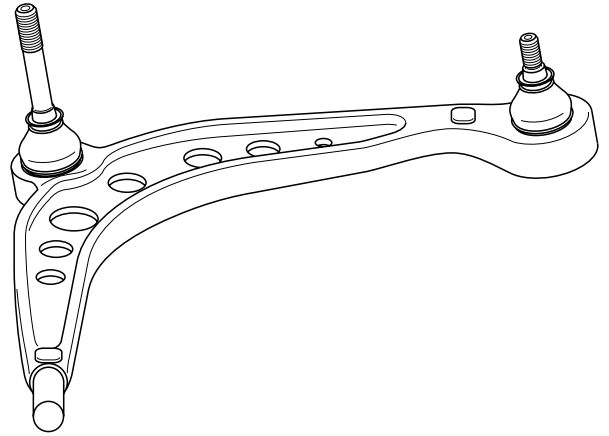
①



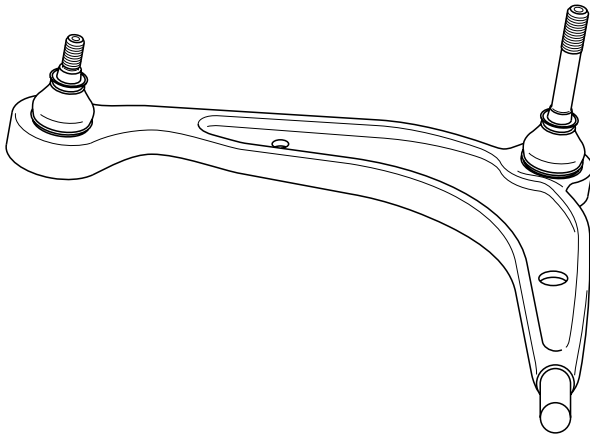
②



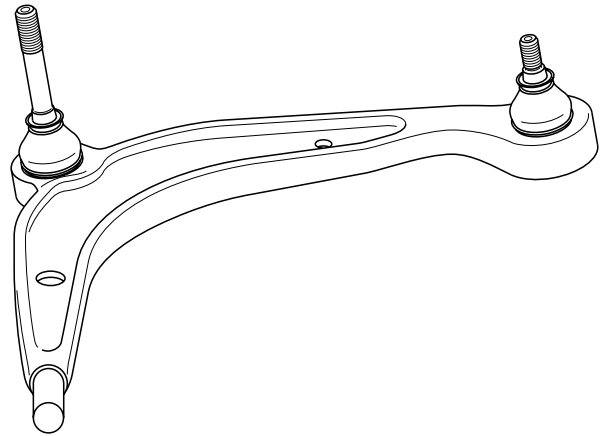
③



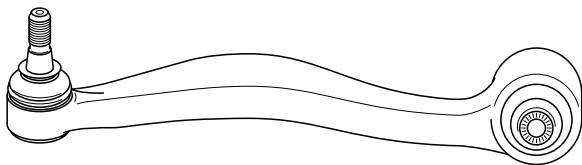
④



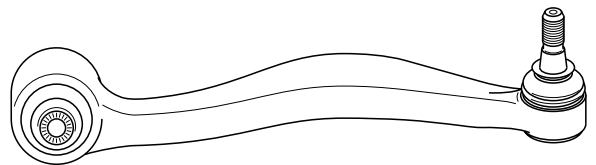
⑤



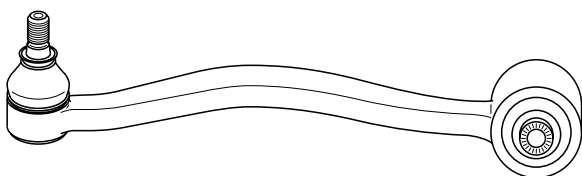
⑥



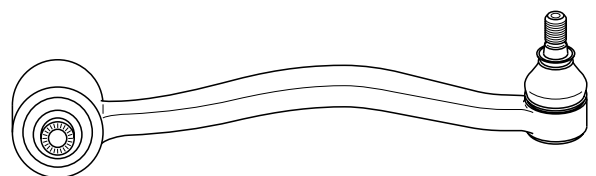
⑦



⑧



⑨



⑩

Querlenker
>Vorderachse

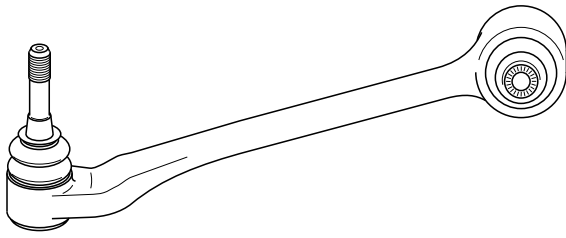
Control arm
>front axle

Bras transversal
>train avant

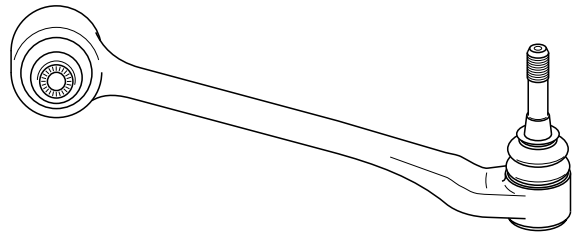
Brazo transversal
>eje del.

Artikel Nr.- reference référence - referencia	ersetzt - remplaçant replacing - reemplaza	Illustr.	Typ	Model	Verwendung - application - application - aplicación	Bemerkungen - remarks remarques - notas
500 128	3112 1 141 961	1	E 39	SED-4/Touring	535i, 540i, M5 <i>links - left - gauche - izq.</i>	
500 129	3112 1 141 962	2			<i>rechts - right - droite - der.</i>	
500 130	3112 1 142 087	3	E 38	SED-4	all <i>links - left - gauche - izq.</i>	
500 131	3112 1 142 088	4			<i>rechts - right - droite - der.</i>	
500 137	3112 6 758 513 3112 1 140 957 3112 1 136 529 3112 1 140 399	5	E 36 E 36 E 36 E 36 E 36 Z3 Z3	Cabrio Compact Coupé/SED-4 Coupé/SED-4 Coupé/SED-4 Touring Coupé Roadster	318i, 320iM50/iM52, 323i, 325i, 328i all 316i/iM40/iM43 318iM40/iM43/isM42/isM44/tds 320iM50/iM52, 323i, 325i/td/tds, 328i all Z3-2. 8/3. 0i Z3-1. 8/1. 9M43/1. 9M44/2. 0/2. 2i/2. 8/3. 0i	<i>links - left - gauche - izq.</i>
500 138	3112 6 758 514 3112 1 140 958 3112 1 136 530 3112 1 140 400	6			<i>rechts - right - droite - der.</i>	
500 139	3112 6 758 519 3112 6 752 717 3112 6 751 317	7	E 46 E 46 E 46 E 46 E 46 E 46 E 46 E 46 E 46 E 46 E 46	Coupé/SED-4 Coupé/SED-4 Coupé/SED-4 Touring Touring Roadster	316CiM43/i-1. 6/i-1. 9, 318CiM43/iM43 320CiM52/dM47/iM52/iM54, 323Ci/i, 325i 328Ci/i, 330d/i 318iM43, 320dM47/iM52/iM54, 325i, 328i 330d/i all <i>für Fahrzeuge mit M-Sportpaket II, S338=nein for vehicles with M-sports package II, S338=no pour véhicules avec kit Sport II série M, S338=non para vehículos con junto deportivo M-II, S338=no</i>	→07/99 →07/99 →07/99 →02/01 →02/01
500 140	3112 6 758 520 3112 6 752 718 3112 6 751 318	8	E 46 E 46 E 46 E 46 E 46 E 46 E 46 E 46 E 46 E 46	Cabrio Compact Coupé Coupé SED-4 SED-4 SED-4 Touring Touring Touring	318Ci, 320Ci, 323Ci, 325Ci, 330Ci all 316CiM43/CiN40, 318CiM43/CiN42 320CiM52/CiM54, 323Ci, 325Ci, 328Ci, 330Ci 316i-1. 6/i-1. 9/iN40/iN42 318dM47/dM47N/iM43/iN42 320dM47/dM47N/iM52/iM54, 323i, 325i 316i, 318dM47/dM47N/iM43/iN42 320dM47/dM47N/iM52/iM54, 325i, 328i 330d/i	11/99→ 11/99→ 02/01→ 02/01→ 02/01→ 02/01→ 02/01→ 02/01→
					<i>links - left - gauche - izq.</i>	
					<i>rechts - right - droite - der.</i>	

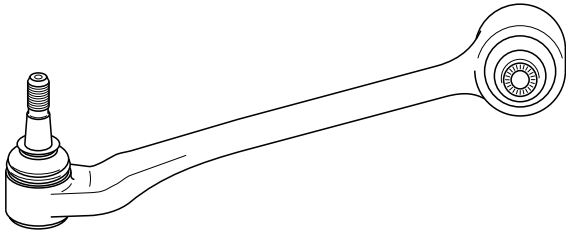
B3112-02



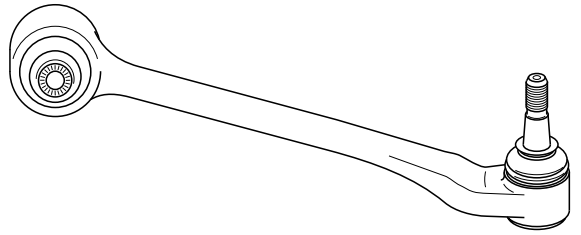
①



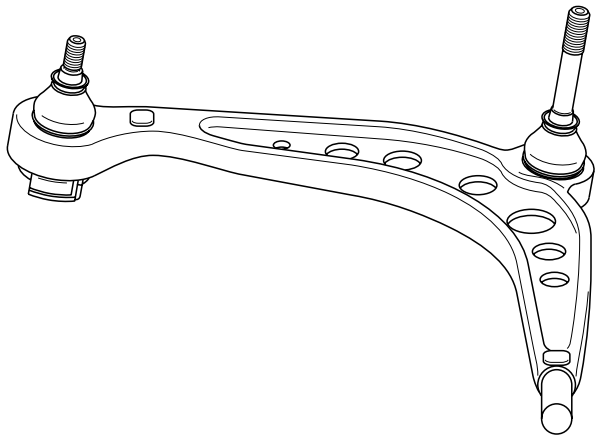
②



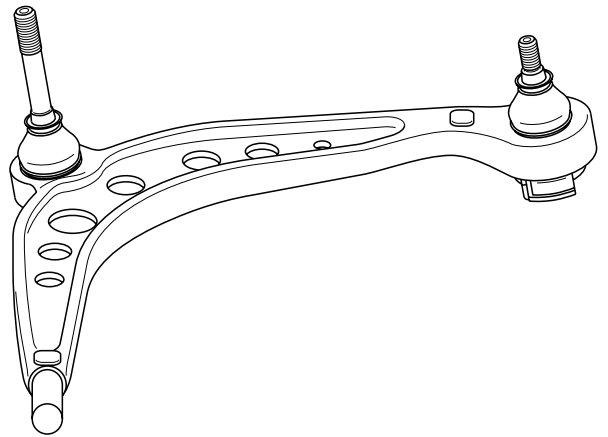
③



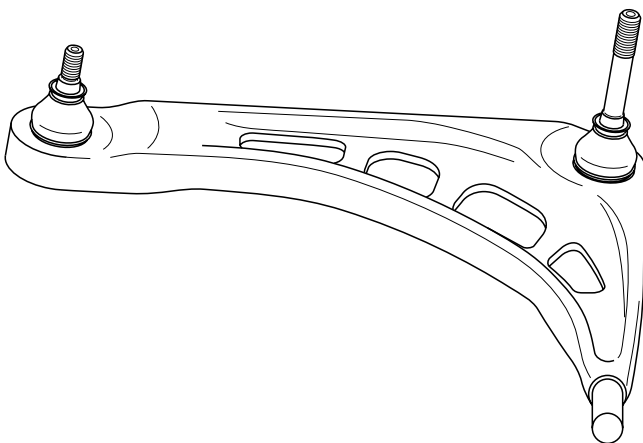
④



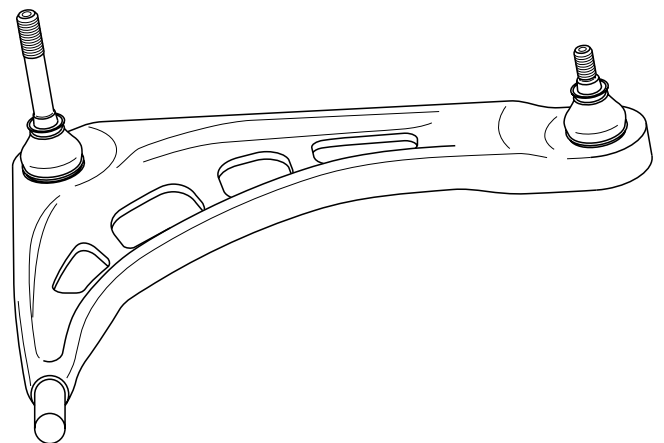
⑤



⑥



⑦



⑧

Druckstrebe >Vorderachsträger

Traction strut >front axle

Barre de pression >train avant

Barra de presión >eje del.

Artikel Nr.- reference référence - referencia	ersetzt - remplaçant replacing - reemplaza	Illustr.	Typ	Model	Verwendung - application - application - aplicación	Bemerkungen - remarks remarques - notas
500 101	3112 1 092 609 3112 1 092 819	1	E 39	SED-4/Touring	535i, 540i, M5 <i>links - left - gauche - izq.</i>	
500 102	3112 1 092 610 3112 1 092 820	2			<i>rechts - right - droite - der.</i>	
500 126	3112 1 141 721 3112 1 141 723	1	E 38	SED-4	all <i>links - left - gauche - izq.</i>	
500 127	3112 1 141 722 3112 1 141 724	2			<i>rechts - right - droite - der.</i>	

Druckstange >Vorderachse

Cross member rod >front axle

Tige de butée >train avant

Varilla de presión >eje del.

Artikel Nr.- reference référence - referencia	ersetzt - remplaçant replacing - reemplaza	Illustr.	Typ	Model	Verwendung - application - application - aplicación	Bemerkungen - remarks remarques - notas
500 120	3112 1 139 999 3112 1 130 089 3112 1 130 597	3	E 32	SED-4	all <i>links - left - gauche - izq.</i>	
500 121	3112 1 140 000 3112 1 130 090 3112 1 133 490	4			<i>rechts - right - droite - der.</i>	
500 122	3112 1 141 097 3112 1 132 159	5	E 34	SED-4/Touring	518g/iM40/iM43, 520i/iM20/iM50, 524td 525i/iM20/iM50/td/tds, 530i/iM30/iM60 535i, 540i, M5, M5-3. 6/3. 8	
500 123	3112 1 141 098 3112 1 132 160	6			<i>rechts - right - droite - der.</i>	

Zugstrebe >Vorderachsträger

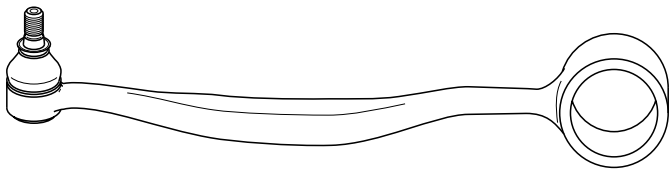
Tension strut >front axle support

Tirant >cadre aux. train avant

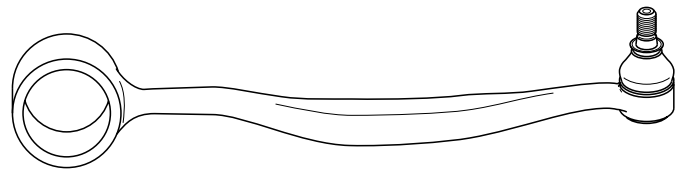
Tirante >soporte eje del.

Artikel Nr.- reference référence - referencia	ersetzt - remplaçant replacing - reemplaza	Illustr.	Typ	Model	Verwendung - application - application - aplicación	Bemerkungen - remarks remarques - notas
500 124	3112 1 141 717 3112 1 092 023	7	E 39	SED-4/Touring	520d/iM52/iM54, 523i, 525d/i/td/tds 528i, 530d/i	
500 125	3112 1 141 718 3112 1 092 024	8	E 39	SED-4/Touring	<i>rechts - right - droite - der.</i>	

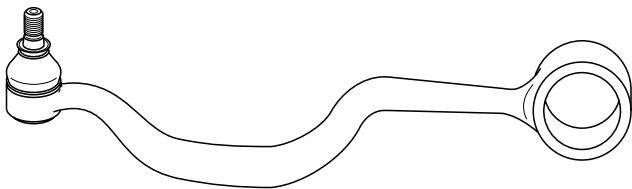
B3112-03



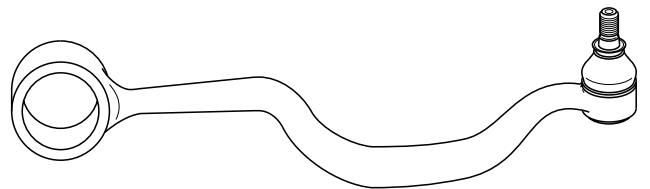
①



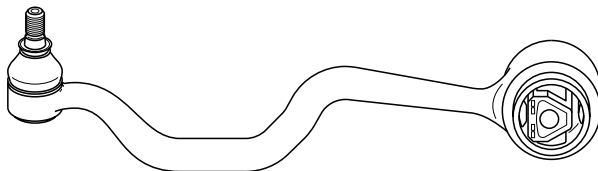
②



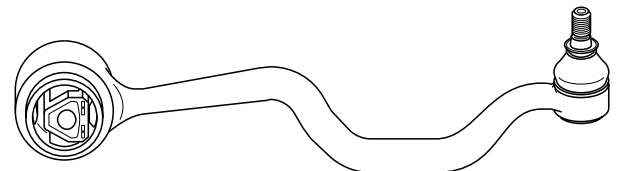
③



④



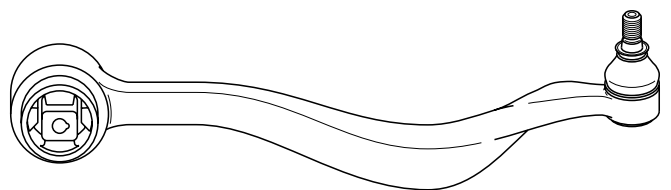
⑤



⑥



⑦



⑧

Führungsgelenk

>Querlenker

Ball joint

>control arm

Rotule-guide

>bras transversal

Articulación-guía

>brazo transversal

Artikel Nr.- reference référence - referencia	ersetzt - remplaçant replacing - reemplaza	Illustr.	Typ	Model	Verwendung - application - application - aplicación	Bemerkungen - remarks remarques - notas
500 106	3112 1 126 253	1	E 30 E 30 E 30 E 30 E 30 E 30	Cabrio SED-2/4 SED-2/4 Touring Cabrio/SED-2 Touring	318i, 320i, 325i 316/iM10/iM40, 318iM10/iM40/is, 320i/is 323i, 324d/td, 325e/i 316i, 318i, 320i, 324td M3 325i Mitte - center - centre - central	→09/88 →09/88
500 107	3112 1 126 254	2			außen - outer - extérieur - exterior	
500 113	3112 1 139 131	1	E 36 E 36 E 36 E 36 E 36 E 36 Z3 Z3	Cabrio Compact Coupé/SED-4 Coupé/SED-4 Coupé/SED-4 Touring Coupé Roadster	318i, 320iM50/iM52, 323i, 325i, 328i all 316i/iM40/iM43 318iM40/iM43/isM42/isM44/tds 320iM50/iM52, 323i, 325i/td/tds, 328i all Z3-2. 8/3. 0i Z3-1. 8/1. 9M43/1. 9M44/2. 0/2. 2i/2. 8/3. 0i Mitte - center - centre - central	
500 136	3112 6 758 510 3112 1 096 685 3112 1 140 398	3			außen - outer - extérieur - exterior	

Halter

>Querlenker Vorderachse

Bracket

>front axle control arm

Support

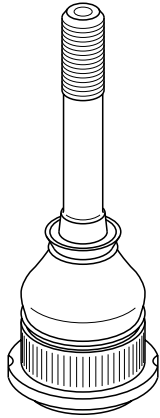
>bras transversal

Soporte

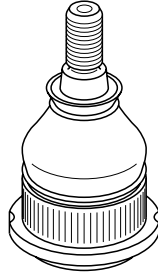
>brazo transversal

Artikel Nr.- reference référence - referencia	ersetzt - remplaçant replacing - reemplaza	Illustr.	Typ	Model	Verwendung - application - application - aplicación	Bemerkungen - remarks remarques - notas
500 114	3112 1 139 789	4	E 30 E 30 E 36 E 36 E 36 E 36 Z3 Z3	Cabrio/Touring SED-2/4 Cabrio/Coupé Compact SED-4/Touring Coupé Roadster	all all all all all all all all links - left - gauche - izq.	
500 115	3112 1 139 790	5			rechts - right - droite - der.	
500 134	3112 6 754 899 3112 4 004 359 3112 6 753 059 3112 6 750 221	6	E 46 E 46 E 46 E 46 E 46	Coupé SED-4/Touring SED-4/Touring Coupé Coupé	316CiM43, 318CiM43, 320CiM52, 323Ci, 328Ci 320dM47/iM52/iM54, 323i, 325i, 328i 330d/i 316CiM43/CiN40, 318CiM43/CiN42 320CiM52, 323Ci, 328Ci links, 60 mm - left, 60 mm gauche, 60 mm - izq., 60 mm	→07/99 →02/01 →02/01 11/99-02/01 11/99-02/01
500 135	3112 6 754 900 3112 4 004 360 3112 6 753 060 3112 6 750 222	7			rechts, 60 mm - right, 60 mm droite, 60 mm - der., 60 mm	

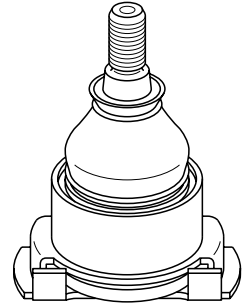
B3112-04



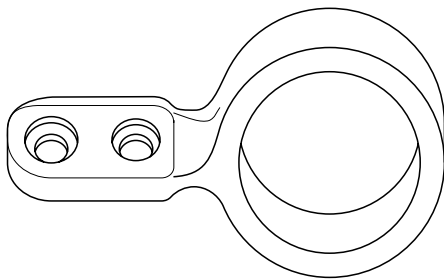
①



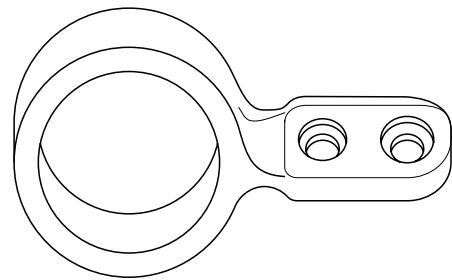
②



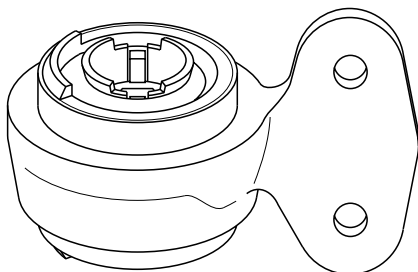
③



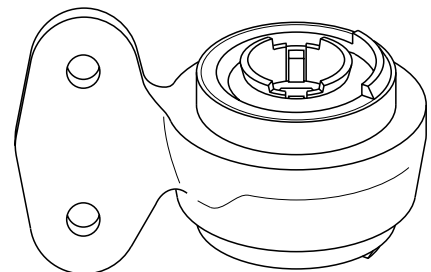
④



⑤



⑥



⑦

Gummilager

>Querlenker Vorderachse

Rubber mount

>front axle control arm

Patin de caoutchouc

>bras transversal
pour train avant

Cojinete de goma

>brazo transversal
para eje del.

Artikel Nr.- reference référence - referencia	ersetzt - remplaçant replacing - reemplaza	Illustr.	Typ	Model	Verwendung - application - application - aplicación	Bemerkungen - remarks remarques - notas
500 105	3112 1 124 622	1	E 28 E 32 E 34 E 34 E 34 X5 E 34 E 34	SED-4 SED-4 SED-4 SED-4 Touring SAV SED-4 SED-4	Stahl - steel - acier - acero all 730iLM30/iM30, 735i/iL, 750i/iL 518iM40, 520iM20, 524td, 525iM20, 530iM30 535i M5 all 525iM50 M5-3.8	06/94→ >Automatic 06/94→

Gummilager

>Druckstange Vorderachse

Rubber mount

>cross member rod

Patin de caoutchouc

>tige de butée de la
traverse train avant

Soporte de goma

>varilla presión eje del.

Artikel Nr.- reference référence - referencia	ersetzt - remplaçant replacing - reemplaza	Illustr.	Typ	Model	Verwendung - application - application - aplicación	Bemerkungen - remarks remarques - notas
500 112	3112 1 133 710	2	E 34	SED-4/Touring	518g/iM40/iM43	
500 015	3112 1 136 605	3	E 34 E 34	SED-4 Touring	520iM20/iM50, 525iM20/iM50 520i, 525i	
500 038	3112 1 136 607	3	E 32 E 32	SED-4 SED-4	740i/iL, 750i/iL 740i/iL, 750i/iL	>Japan
500 016	3112 1 139 456 3112 1 136 606	3	E 32 E 34 E 34	SED-4 SED-4 Touring	730iLM30/iLM60/iM30/iM60, 735i/iL 524td, 525td/tds, 530iM30/iM60, 535i, 540i 525td/tds, 530i, 540i	

Gummilagersatz

>Druckstrebe Vorderachse

Rubber mount kit

>traction strut front axle

Jeu silentblocs

>barre pression train avant

Juego soportes

>barra presión eje del.

Artikel Nr.- reference référence - referencia	ersetzt - remplaçant replacing - reemplaza	Illustr.	Typ	Model	Verwendung - application - application - aplicación	Bemerkungen - remarks remarques - notas
500 018	3112 0 006 482 3112 9 006 482 3112 9 071 085	4	E 38 E 39	SED-4 SED-4/Touring	all 535i, 540i, M5	

Gummilagersatz

>Zugstrebe Vorderachse

Rubber mount kit

>front axle pull rod

Jeu silentblocs

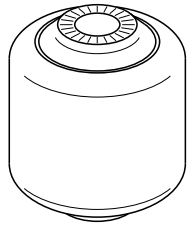
>tirant cadre aux.
train avant

Juego apoyos

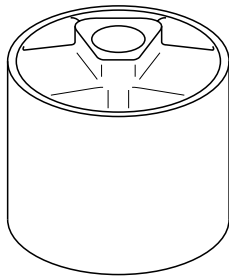
>tirante soporte eje del.

Artikel Nr.- reference référence - referencia	ersetzt - remplaçant replacing - reemplaza	Illustr.	Typ	Model	Verwendung - application - application - aplicación	Bemerkungen - remarks remarques - notas
500 017	3112 9 068 753	5	E 39 E 39	SED-4/Touring SED-4/Touring	520d/iM52/iM54, 523i, 525d/i/td/tds 528i, 530d/i	

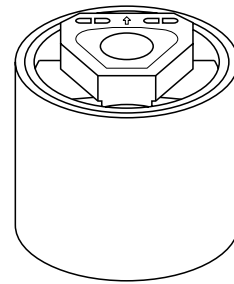
B3112-05



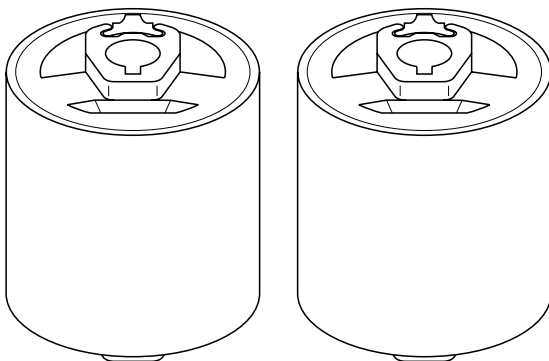
①



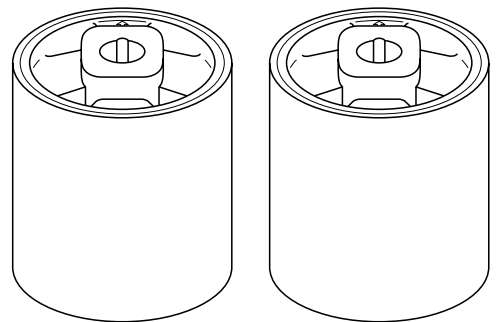
②



③



④



⑤

Gummilagersatz

>Halter Querlenker
Vorderachse

Rubber mount kit

>front axle control
arm bracket

Jeu silentblocs

>support bras transversal
train avant

Juego apoyos

>soporte brazo transversal
eje del.

Artikel Nr.- reference référence - referencia	ersetzt - remplaçant replacing - reemplaza	Illustr.	Typ	Model	Verwendung - application - application - aplicación	Bemerkungen - remarks remarques - notas
500 043	3112 6 757 622 3112 9 071 952 3112 9 071 663	1	E 46 E 46 E 46 E 46	Coupé SED-4 SED-4 SED-4	<i>links / rechts, 66 mm - left / right, 66 mm gauche / droite, 66 mm - izq. / der., 66 mm</i> 316CiM43, 318CiM43, 320CiM52, 323Ci, 328Ci 316i-1.6/i-1.9, 318iM43 320dM47/iM52/iM54, 323i, 325i, 328i 330d/i	→07/99 →07/99 →07/99 →07/99
500 192	3112 6 757 623	1	E 46 E 46 E 46 E 46 E 46 E 46 E 46 E 46 E 46 E 46 E 46	Cabrio Compact SED-4 Touring Touring Coupé SED-4 SED-4 Touring Z4 Roadster Coupé SED-4 SED-4 Coupé	<i>links / rechts, 66 mm - left / right, 66 mm gauche / droite, 66 mm - izq. / der., 66 mm</i> 318Ci, 320Ci, 323Ci, 325Ci, 330Ci all 320iM52/iM54, 328i, 330d 318iM43, 320dM47/iM52/iM54, 325i, 328i 330d/i 316CiM43, 318CiM43, 320CiM52, 323Ci, 328Ci 316i-1.6/i-1.9, 318iM43, 320dM47, 323i 325i, 330i 316i, 318dM47/dM47N/iN42, 320dM47N all 316CiN40, 318CiN42 316iN40/iN42, 318dM47/dM47N/iN42 320dM47N 320CiM54, 325Ci, 330Ci	07/99→ 07/99→ 07/99→ 02/01→ 02/01→ 02/01→ 02/01→ 11/99→
500 141	3112 9 058 814	2	E 30 E 30	SED-2/4 Touring	<i>links/rechts - left/right gauche/droite - izq./der.</i> <i>für Fahrzeuge ohne Klimaanlage for vehicles without air condition pour véhicules sans climatiseur para vehículos sin acond.del aire</i> 316/iM10/iM40, 318iM10/iM40/is 316i, 318i	
500 142	3112 9 058 815 3112 1 127 378	2	E 30 E 30 E 30 E 30	SED-2 SED-4 SED-2/4 Touring	<i>links/rechts - left/right gauche/droite - izq./der.</i> 320i 320i, 323i <i>für Fahrzeuge mit Klimaanlage for vehicles with air condition pour véhicules avec climatiseur para vehículos con acond.del aire</i> 316/iM10/iM40, 318iM10/iM40/is 316i, 318i	<Automatic <Automatic
500 051	3112 9 058 931 3112 1 130 140	2	E 30 E 30 E 30 E 30 E 30 E 30	Cabrio/Touring SED-2/4 SED-2 SED-4 SED-2 SED-4	<i>links/rechts - left/right gauche/droite - izq./der.</i> 318i, 320i, 324td, 325i 320is, 323i, 324d/td, 325e/i 320i 320i, 323i 320i 320i, 323i	>Automatic >Automatic →09/97 →09/97

B3112-06

Gummilagersatz
>Halter Querlenker
Vorderachse

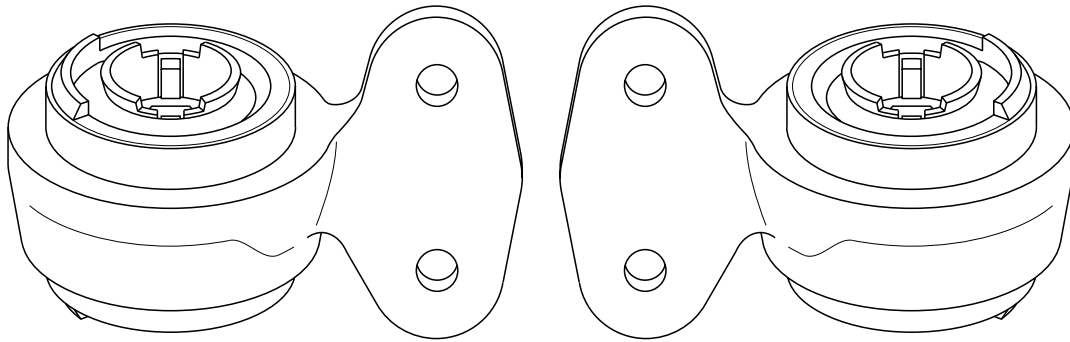
Rubber mount kit
>front axle control
arm bracket

Jeu silentblocs
>support bras transversal
train avant

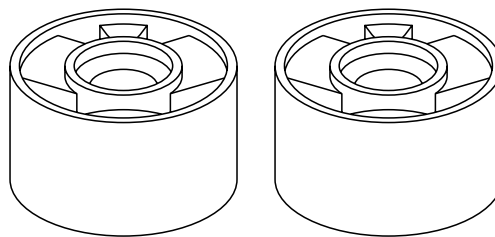
Juego apoyos
>soporte brazo transversal
eje del.

Artikel Nr.- reference référence - referencia	ersetzt - remplaçant replacing - reemplaza	Illustr.	Typ	Model	Verwendung - application - application - aplicación	Bemerkungen - remarks remarks - notas
500 143	3112 9 059 288	3	E 36 E 36 E 36 Z3 Z3	Cabrio Compact Touring Coupé Roadster	links/rechts - left/right gauche/droite - izq./der. 318i, 320iM50/iM52, 323i, 325i, 328i all all Z3-2.8/3.0i Z3-1.8/1.9M43/1.9M44/2.0/2.2i/2.8/3.0i nicht für Avus Fahrwerk - not for Avus suspension pas pour suspension Avus - no para suspensión Avus 316i, 318isM42/isM44, 320iM50/iM52, 323i 325i, 328i 316iM40/iM43 318iM40/iM43/isM42/isM44/tds 320iM50/iM52, 323i, 325i/td/tds, 328i	
			E 36 E 36 E 36 E 36 E 36	Coupé Coupé SED-4 SED-4 SED-4		

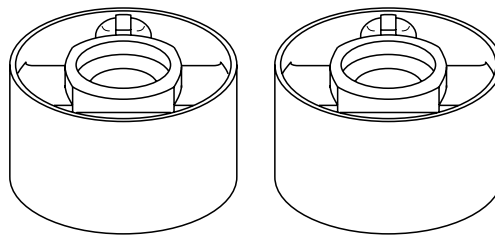
EB3112-07



①



②



③

Radnabe
>Vorderachse

Wheel hub
>front axle

Moyeu de roue
>train avant

Cubo de rueda
>eje del.

Artikel Nr. - reference référence - referencia	ersetzt - remplaçant replacing - reemplaza	Illustr.	Typ	Model	Verwendung - application - application - aplicación	Bemerkungen - remarks remarques - notas
500 359	3121 1 131 297	1	E 30 E 30 E 30	Cabrio/Touring SED-2/4 SED-2/4	316i, 318i, 320i, 324td, 325i 316/iM10/iM40, 318iM10/iM40/is, 320i/is 323i, 324d/td, 325e/i	
500 360	3122 1 139 345	2	E 34 E 34 E 34	SED-4/Touring SED-4/Touring SED-4/Touring	518g/iM40/iM43, 520i/iM20/iM50, 524td 525i/iM20/iM50/td/tds, 530i/iM30/iM60 535i, 540i	

Federbeinstützlager
>Stoßdämpfer Vorderachse

Strut mounting
>front axle shock absorber

Palier de support
>amortisseur train avant

Soporte pata telescópica
>amortiguador eje del.

Artikel Nr. - reference référence - referencia	ersetzt - remplaçant replacing - reemplaza	Illustr.	Typ	Model	Verwendung - application - application - aplicación	Bemerkungen - remarks remarques - notas
500 020	3133 1 094 616	3	E 46 E 46 E 46 E 46 E 46 E 46 E 39 E 39 E 39	Cabrio/Coupé Cabrio/Coupé Cabrio/Coupé Compact SED-4 Touring SED-4/Touring SED-4/Touring SED-4/Touring	mit Kugellager - with ball bearing avec roulement - con rodamiento 316CiM43/CiN40, 318Ci/CiM43/CiN42 320Ci/CiM52/CiM54, 323Ci, 325Ci, 328Ci 330Ci all all all 520d 520iM52/iM54, 523i, 525d/i/td/tds, 528i 530d/i	<Automatic: 09/97→ 09/97→ 09/97→
500 019	3133 1 139 452	4	E 28 E 30 E 30 E 30 E 30 E 34 E 34 E 34	SED-4 Cabrio SED-2/4 SED-2/4 Touring SED-4 Touring SED-4	mit Kugellager - with ball bearing avec roulement - con rodamiento all all 316/iM10/iM40, 318iM10/iM40/is, 320i/is 323i, 324d/td, 325e/i, M3 316i, 318i, 320i, 324td, 325i 518iM40/iM43, 520iM20/iM50 518g/iM40/iM43, 520i, 525td 525td/tds	09/92→

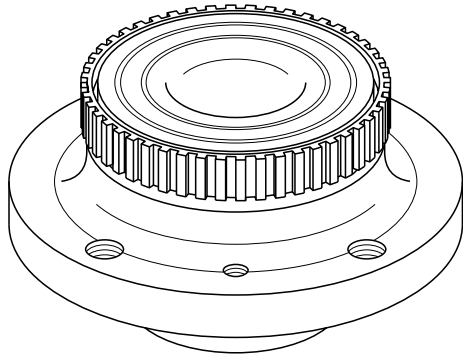
Anschlagpuffer
>Stoßdämpfer Vorderachse

Rubber stop
>front axle shock absorber

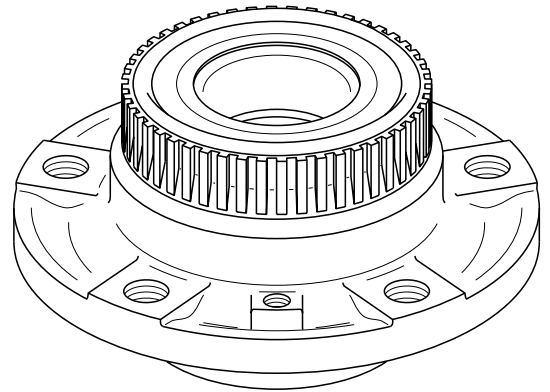
Butée de caoutchouc
>amortisseur train avant

Tope de goma
>amortiguador eje del.

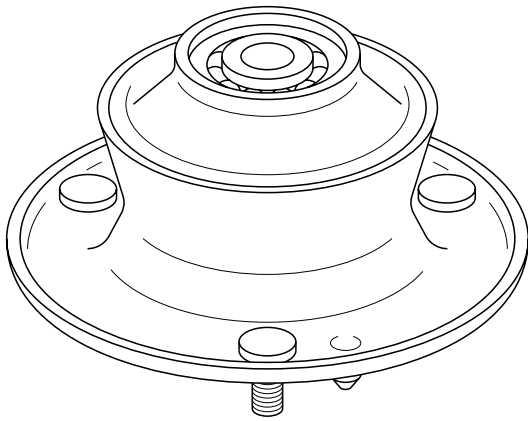
Artikel Nr. - reference référence - referencia	ersetzt - remplaçant replacing - reemplaza	Illustr.	Typ	Model	Verwendung - application - application - aplicación	Bemerkungen - remarks remarques - notas
500 370	3133 1 140 140 3133 1 134 921	5	E 34 E 34 E 32 E 38 E 38 E 39 E 39	Touring Touring SED-4 SED-4 SED-4 SED-4 SED-4	für Fahrzeuge mit Standardfahrwerk for vehicles with standard suspension pour véhicules avec suspension standard para vehículos con suspensión standard 518g/iM40/iM43, 520i, 525i/td/tds, 530i 540i 730iLM30/iM30, 735i/iL für Schlechtwegepaket oder Version Osteuropa for rough road eqt. or Eastern Europe version p. version mauvaises routes ou vers. Europe Orientale p. equipo p. rutas en mal estado o vers. Europa Oriental 725tds, 728i/iL, 730d/i/iL, 735i/iL 740d/iLM60/iLM62/iM60/iM62, 750i 520d/iM52/iM54, 523i, 525d/i, 530d/i 525td/tds, 528i	03/88→ 10/95→



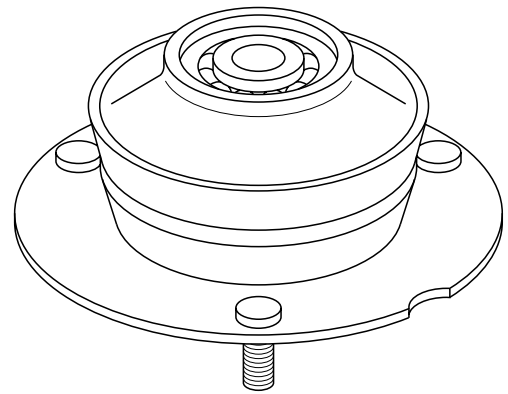
①



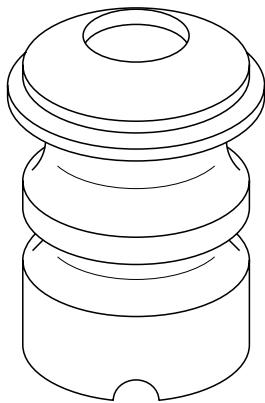
②



③



④



⑤

Anschlagpuffer

>Stoßdämpfer Vorderachse

Rubber stop

>front axle shock absorber

Butée de caoutchouc

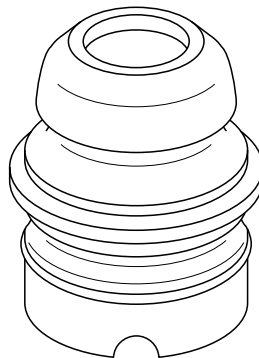
>amortisseur train avant

Tope de goma

>amortiguador eje del.

Artikel Nr. reference référence - referencia	ersetzt - remplaçant replacing - reemplaza	Illustr.	Typ	Model	Verwendung - application - application - aplicación	Bemerkungen - remarks remarques - notas	
500 371	3133 1 094 751	1	E 46	Cabrio	für Fahrzeuge mit Standardfahrwerk for vehicles with standard suspension pour véhicules avec suspension standard para vehículos con suspensión standard	09/99→09/01 →03/03 09/99→ 09/99→ 09/99→09/01 →04/01	
			E 46	Compact	325Ci		
			E 46	Coupé	316tiN40/tiN42, 318ti		
			E 46	Coupé	316CiM43/CiN40, 318CiM43/CiN42, 323Ci		
			E 46	Coupé	328Ci		
			E 46	Coupé	320CiM52/CiM54, 325Ci		
			E 46	Coupé	330Ci		
			E 46	Cabrio	für Fahrzeuge mit sportlicher Fahrwerksabstimmung for vehicles with sporty suspension pour véhicules avec mise au point sport. de suspension para vehículos con suspensión deportiva		03/03→ 03/03→
			E 46	Compact	318Ci, 320Ci, 323Ci, 330Ci		
			E 46	Coupé	316tiN40/tiN42, 318ti		
			E 46	SED-4/Touring	318CiN42		
			E 46	SED-4/Touring	316i/i-1.6/i-1.9/iN40/iN42		
			E 46	SED-4/Touring	318dM47/dM47N/iM43/iN42		
			E 46	SED-4/Touring	320dM47/dM47N/iM52/iM54, 323i, 325i		
			E 46	SED-4/Touring	328i, 330d/i		
			E 46	Coupé	318CiN42, 323Ci		
			E 46	SED-4	320dM47/iM52/iM54		
			E 46	Coupé	318CiN42, 323Ci, 328Ci		
			E 46	Cabrio	für Fahrzeuge mit M-Sportpaket II for vehicles with M-sports package II pour véhicules avec kit Sport II série M para vehículos conjunto deporte M-II		
			E 46	Coupé	318Ci, 320Ci, 323Ci, 330Ci		
			E 46	SED-4	318CiN42		
			E 46	SED-4	316i-1.6/i-1.9/iN40/iN42, 318iM43/iN42		
			E 46	Touring	323i, 325i, 328i, 330d/i		
			E 46	Touring	316i, 318dM47/iM43/iN42		
			E 46	Touring	320dM47/dM47N/iM52/iM54, 325i, 328i		
			E 46	SED-4	330d/i		
			E 46	SED-4	316i-1.6/i-1.9/iN40/iN42, 318iM43/iN42		
			E 46	SED-4	320dM47/iM52/iM54		

B3121-02



①

Anschlagpuffer

>Stoßdämpfer Vorderachse

Rubber stop

>front axle shock absorber

Butée de caoutchouc

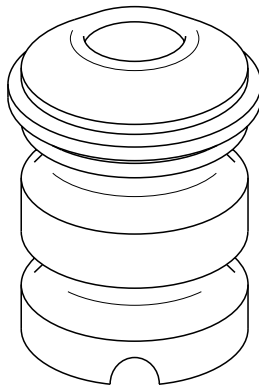
>amortisseur train avant

Tope de goma

>amortiguador eje del.

Artikel Nr. reference référence - referencia	ersetzt - remplaçant replacing - reemplaza	Illustr.	Typ	Model	Verwendung - application - application - aplicación	Bemerkungen - remarks remarks - notas
500 294	3133 1 124 449	2	E 28 E 32 E 38 E 38 E 32 E 32	SED-4 SED-4 SED-4 SED-4 SED-4 SED-4	518/i, 520i, 524d/td, 525e/i, 528i 730iLM60/iM60, 740i/iL, 750i/iL 728i/iL, 730d/i/iL, 735i/iL 740d/iLM60/iLM62/iM60/iM62, 750i 730iLM30 730iM30, 735i/iL	<Automatic: →03/88 →03/88
			E 30 E 30 E 30 E 34 E 34 E 34 E 36 E 36 E 36 E 36 E 36 E 36 E 38 E 39 E 39 E 39 E 65 E 66 E 36 E 36 E 39 E 36	Cabrio SED-2 SED-2 SED-4 SED-4 SED-4 Cabrio Coupé SED-4 SED-4 SED-4 SED-4 SED-4 Touring Touring SED-4 SED-4 Coupé SED-4 SED-4 SED-4	für Fahrzeuge mit Standardfahrwerk for vehicles with standard suspension pour véhicules avec suspension standard para vehículos con suspensión standard 318i, 320i, 325i 316/iM10/iM40, 318iM10/iM40, 320i/is 323i, 325e/i/ix 518iM40/iM43, 520iM20/iM50, 524td 525iM20/iM50/td/tds, 530iM30/iM60, 535i 540i 318i, 320iM50/iM52, 323i, 325i, 328i 316i, 318isM42/isM44, 320iM50, 325i 316iM40/iM43 318iM40/iM43/isM42/isM44/tds, 320iM50 325i 725tds 520iM52, 535i, 540i 520d/iM52/iM54, 523i, 525d/i/tds, 528i 530d/i 730d/i, 735i, 740d, 745i 735Li, 745Li 320iM52, 323i, 328i 320iM52, 323i, 325tds, 328i 523i, 528i 325td	06/92→ 06/92→ →10/95 →06/92

B3121-03



②

Gummilager

>Stabilisator Vorderachse

Grommet

>front axle stabilizer

Patin de caoutchouc

>stabilisateur train avant

Collar de goma

>estabilizador eje del.

Artikel Nr. reference référence - referencia	ersetzt - remplaçant replacing - reemplaza	Illustr.	Typ	Model	Verwendung - application - application - aplicación	Bemerkungen - remarks remarks - notas
500 320	3135 1 090 186	1	E 36 E 36 E 36 E 36 Z3	Compact Coupé SED-4 Touring Roadster	25 mm für Fahrzeuge mit Standardfahrwerk for vehicles with standard suspension pour véhicules avec suspension standard para vehículos con suspensión standard 318tiM42/tiM44 320iM50/iM52 320iM50, 325i/td 316i, 318i Z3-2. 2i/3. 0i für M-Sportfahrwerk - for M-sports suspension pour châssis sport M - para chasis deportivo M Z3-2. 0/2. 8	10/91→06/92 10/91→06/92
500 322	3135 1 090 263	1	E 36 E 36 E 36 Z3 E 36 E 36 E 36 E 36 E 36	SED-4 Cabrio Compact Roadster SED-4 Coupé SED-4 Coupé	24 mm für Fahrzeuge mit Standardfahrwerk for vehicles with standard suspension pour véhicules avec suspension standard para vehículos con suspensión standard 318tds, 323i 320iM50/iM52, 323i, 325i, 328i 318tds Z3-2. 0/2. 8 318iM40 318isM42 320iM50/iM52, 325i/td/tds, 328i 318isM44, 320iM52, 323i, 325i, 328i	10/91→06/92 10/91→06/92 06/92→ 06/92→
500 323	3135 1 090 268	1	E 36 E 36 E 36 Z3 E 36 E 36 E 36 E 36	Touring Compact Compact Roadster SED-4 SED-4 SED-4 Coupé	25,5 mm 318tds, 320i, 323i, 325tds, 328i 323ti für M-Sportfahrwerk - for M-sports suspension pour châssis sport M - para chasis deportivo M 318tds Z3-2. 2i/3. 0i für M-Sportfahrwerk mit Tieferlegung for low-slung M-sports suspension pour châssis sport M surbaisse para chasis deportivo M, rebajado 323i für M-Sportfahrwerk mit Tieferlegung / Avus Fahrwerk for low-slung M-sports suspension / Avus suspension pour châssis sport M surbaisse / suspension Avus para chasis deportivo M, rebajado / suspensión Avus 318tds 320iM50/iM52, 325i/td/tds, 328i 320iM50/iM52, 323i, 325i, 328i	10/91→ 10/91→
500 319	3135 1 090 300	1	E 36 E 36 E 36 E 36 Z3	Cabrio Coupé/SED-4 SED-4 Coupé Roadster	22,5 mm M3, M3-3. 2 M3 für Fahrzeuge mit Standardfahrwerk for vehicles with standard suspension pour véhicules avec suspension standard para vehículos con suspensión standard 316iM40/iM43 316i Z3-1. 8/1. 9M43/1. 9M44	10/91→

B3135-01

Gummilager

>Stabilisator Vorderachse

Grommet

>front axle stabilizer

Patin de caoutchouc

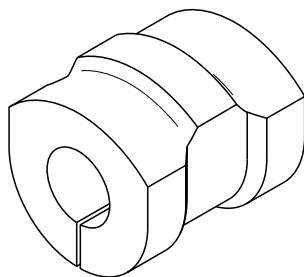
>stabilisateur train avant

Collar de goma

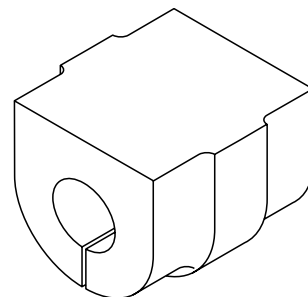
>estabilizador eje del.

Artikel Nr. reference référence referencia	ersetzt - remplaçant replacing - reemplaza	Illustr.	Typ	Model	Verwendung - application - application - aplicación	Bemerkungen - remarks remarks - notas
500 321	3135 1 091 228 3135 1 090 860	1	E 36	Compact	23,5 mm 316g <i>für Fahrzeuge mit Standardfahrwerk for vehicles with standard suspension pour véhicules avec suspension standard para vehículos con suspensión standard</i> 318i 316i-1.6/i-1.9 318isM42/isM44 318iM40/iM43/isM42/isM44 <i>für M-Sportfahrwerk - for M-sports suspension pour châssis sport M - para chasis deportivo M</i> Z3-1.8/1.9M43/1.9M44	06/92→ 06/92→
500 331	3135 1 093 108	2	E 39 E 39	SED-4 SED-4	22,5 mm <i>für Fahrzeuge mit Standardfahrwerk for vehicles with standard suspension pour véhicules avec suspension standard para vehículos con suspensión standard</i> 520iM52/iM54, 523i, 525i, 528i, 530i 525d <i>für Fahrzeuge mit Niveauregulierung for vehicles with self levelling system pour véhicules avec correcteur d'assiette para vehículos con regulación nivel</i> 520d/iM52/iM54, 523i, 525i, 528i	>Automatic
500 332	3135 1 094 145	2	E 39 E 39	SED-4 Touring	23 mm <i>für Fahrzeuge mit Standardfahrwerk for vehicles with standard suspension pour véhicules avec suspension standard para vehículos con suspensión standard</i> 520d/iM52, 525td/tDs, 528i, 530d 520d/iM52/iM54, 523i, 525d/i/tDs, 530d <i>für Fahrzeuge mit Standardfahrwerk for vehicles with standard suspension pour véhicules avec suspension standard para vehículos con suspensión standard</i> 525d	<Automatic
			E 39	SED-4		

B3135-02



①



②

Gummilager

>Stabilisator Vorderachse

Grommet

>front axle stabilizer

Patin de caoutchouc

>stabilisateur train avant

Collar de goma

>estabilizador eje del.

Artikel Nr. - reference - référence - referencia	ersetzt - remplaçant - replacing - reemplaza	Illustr.	Typ	Model	Verwendung - application - application - aplicación	Bemerkungen - remarks - remarques - notas
500 328	3135 1 094 554	1	E 46 E 46 E 46	SED-4 SED-4 SED-4	21,5 mm für Fahrzeuge mit Standardfahrwerk for vehicles with standard suspension pour véhicules avec suspension standard para vehículos con suspensión standard 323i 328i 320iM52	→12/98 →06/00
500 327	3135 1 095 271	1	E 46 E 46 E 46 E 46 E 46	SED-4 SED-4 Compact SED-4 SED-4	24,6 mm für Fahrzeuge mit Standardfahrwerk for vehicles with standard suspension pour véhicules avec suspension standard para vehículos con suspensión standard 316iN40/iN42, 318dM47/iM43 316i-1.6/i-1.9 316tiN40/tiN42, 318ti 318iN42 320dM47 für Fahrzeuge mit Schlechtwegepaket for vehicles with rough road equipment pour véhicules avec version mauvaises routes para vehículos con equipo para rutas en mal estado 318CiM43	09/01→ 03/03→ 03/03→ →09/01 →09/01
500 326	3135 1 096 061	1	E 46	SED-4	23,8 mm für Fahrzeuge mit Standardfahrwerk for vehicles with standard suspension pour véhicules avec suspension standard para vehículos con suspensión standard 316i-1.6/i-1.9	→09/01
500 329	3135 1 096 421	1	E 46	SED-4	25,5 mm für Fahrzeuge mit Standardfahrwerk for vehicles with standard suspension pour véhicules avec suspension standard para vehículos con suspensión standard 330d	→04/01
500 208	3135 1 126 221	2	E 28	SED-4	18 mm 518/i, 520i, 524td, 525e/i, 528i	
500 209	3135 1 127 390	2	E 28 E 28	SED-4 SED-4	19 mm 518/i, 524d/td, 525e/i, 528i, 535i, M535i 520i	09/83→
500 210	3135 1 127 414 3135 1 126 774	3	E 30 E 30	SED-2/4 SED-2/4	18,5 mm 316/iM10/iM40, 318iM10/iM40, 320i, 323i 324d, 325e	
500 212	3135 1 133 738	4	E 34 E 34 E 34 E 34	Touring Touring SED-4 SED-4	24 mm 518iM40/iM43, 520i 525tds für Fahrzeuge mit sportlicher Fahrwerksabstimmung for vehicles with sporty suspension pour véhicules avec mise au point sport. de suspension para vehículos con suspensión deportivo 518iM40, 520iM20/iM50, 524td 525iM20/iM50/td/tds, 530iM30, 535i	→11/92 05/90→ 05/90→

B3135-03

Gummilager

>Stabilisator Vorderachse

Grommet

>front axle stabilizer

Patin de caoutchouc

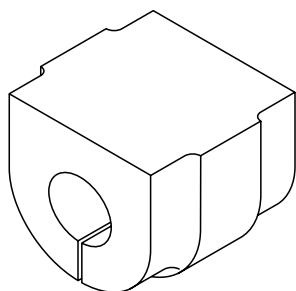
>stabilisateur train avant

Collar de goma

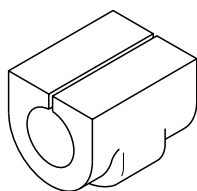
>estabilizador eje del.

Artikel Nr. reference référence referencia	ersetzt - remplaçant replacing - reemplaza	Illustr.	Typ	Model	Verwendung - application - application - aplicación	Bemerkungen - remarks remarks - notas
500 211	3135 1 129 139	3	E 30	SED-2	20 mm 318is, 320is, 325e/i 320is, 324td, 325e/i 316i, 318i, 320i 318i <i>für Fahrzeuge mit Sportfederung und M-Technik</i> <i>for vehicles with sports suspension and M technic</i> <i>pour véhicules avec ressorts type sport et M technic</i> <i>para vehículos con suspensión tipo sport et M technic</i> 316/iM10/iM40, 318iM10/iM40, 320i, 323i <i>nicht für Fahrzeuge mit Niveauregulierung</i> <i>not for vehicles with self levelling system</i> <i>pas pour véhicules avec correcteur d'assiette</i> <i>no para vehículos con regulación nivel</i> 324td, 325i	03/85→
			E 30	SED-4		
			E 30	Touring		
			E 30	Cabrio		
500 213	3135 1 135 805	4	E 34	SED-4	23 mm 518iM40/iM43, 520iM20/iM50, 524td 525iM20/iM50/td/tds, 530iM30/iM60, 535i 540i M3-3.2 Z3-M3. 2S50, Z3-M3. 2S54 Z3-M3. 2S50, Z3-M3. 2S54	
			E 34	SED-4		
			E 34	SED-4		
			E 36	Coupé/SED-4		
			Z3	Coupé		
Z3	Roadster					
500 214	3135 1 140 193	4	E 34	Touring	25 mm 518g, 525i, 530i, 540i 525td/tds <i>für M-Sportfahrwerk - for M-sports suspension</i> <i>pour châssis sport M - para chasis deportivo M</i> 520i, 525td/tds <i>für M-Sportfahrwerk mit Tieferlegung</i> <i>for low-slung M-sports suspension</i> <i>pour châssis sport M surbaisse</i> <i>para chasis deportivo M, rebajado</i> 530iM60, 540i 520iM20, 524td, 525iM50, 535i	11/92→
			E 34	Touring		
			E 34	Touring		
			E 34	SED-4		
			E 34	SED-4		09/91→

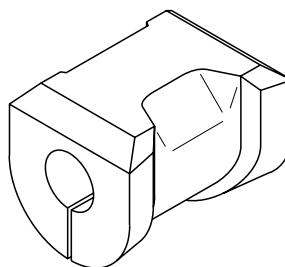
B3135-04



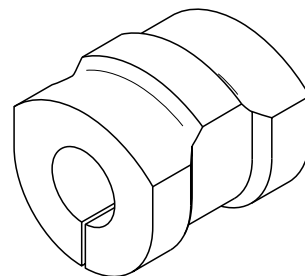
①



②



③



④

Pendelstütze

>Stabilisator Vorderachse

Stabilizer link

>front axle stabilizer

Biellette

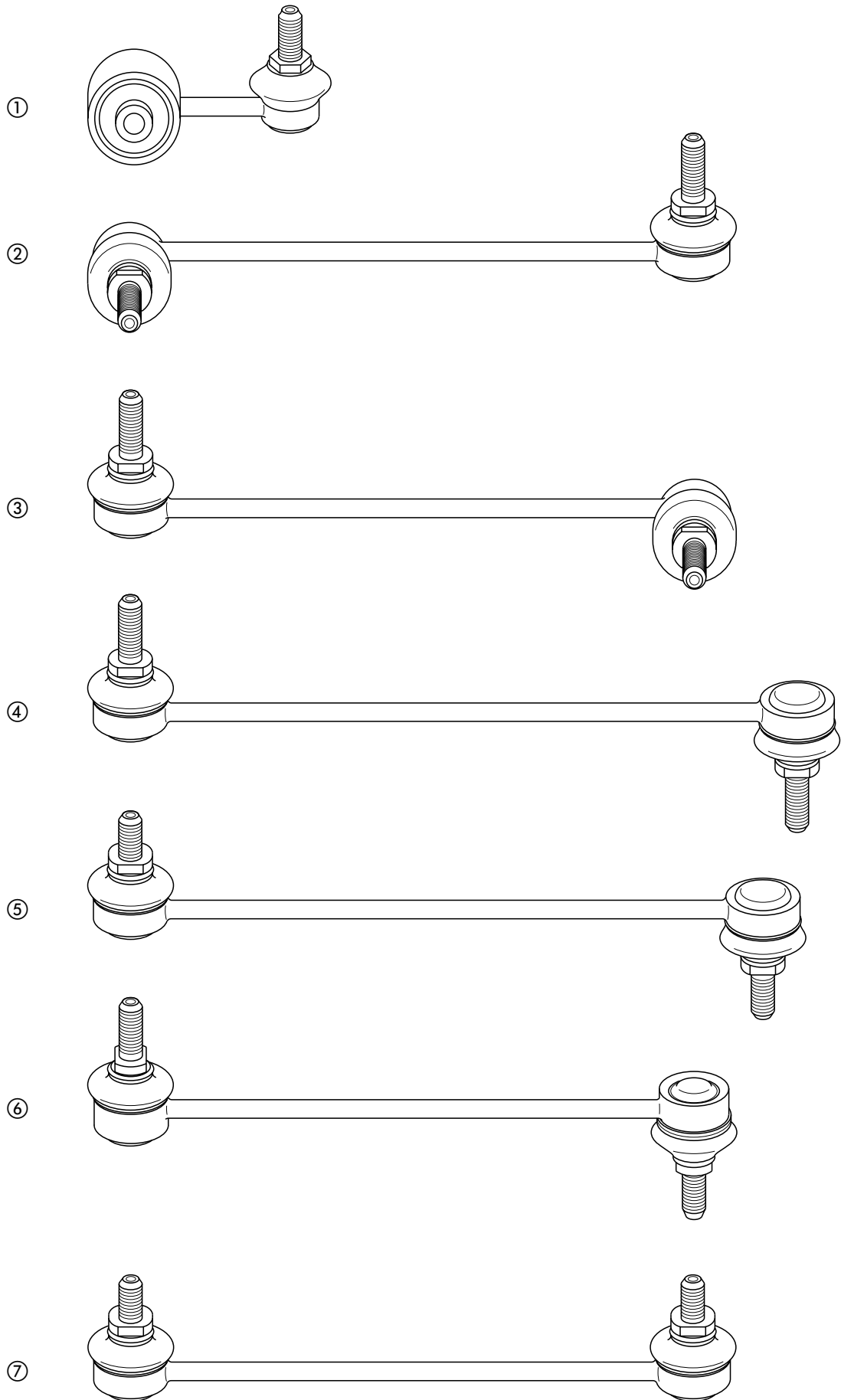
>stabilisateur train avant

Apoyo pendular

>estabilizador eje del.

Artikel Nr. - reference - référence - referencia	ersetzt - remplaçant replacing - reemplaza	Illustr.	Typ	Model	Verwendung - application - application - aplicación	Bemerkungen - remarks remarques - notas
500 144	3135 1 091 764 3135 1 128 737 3135 1 127 687	1	E 30 E 30 E 30 E 36 E 36 E 36 E 36 E 36 E 36 E 36 E 36 E 36	Cabrio/Touring SED-2/4 SED-2/4 Cabrio Compact Coupé Coupé SED-4 Touring SED-4 SED-4 SED-4	<i>links/rechts - left/right gauche/droite - izq./der.</i> 316i, 318i, 320i, 324td, 325i 316/iM10/iM40, 318iM10/iM40/is, 320i/is 323i, 324d/td, 325e/i 318i, 320iM50/iM52, 323i, 325i, 328i all 316i, 318isM42/isM44, 320iM50/iM52, 323i 325i, 328i 323i, 325tds all 316iM40/iM43 318iM40/iM43/isM42/isM44/tds 320iM50/iM52, 325i/td, 328i	10/91→ 10/91→ 10/91→ 10/91→ 10/91→ 10/91→
500 145	3135 1 095 661 3135 1 091 855	2	E 39 E 39 E 39 E 39	SED-4 Touring SED-4 Touring	520iM52, 523i, 525td/tds, 528i, 530i 520d/iM52, 523i, 525d/tds, 528i, 530d 520d/iM54, 525d/i, 530d 520iM54, 525i, 530i	01/98→ 01/98→
500 146	3135 1 095 662 3135 1 091 856	3			<i>links - left - gauche - izq.</i> <i>rechts - right - droite - der.</i>	
500 147	3135 1 095 664	4	E 39	SED-4/Touring	<i>links/rechts - left/right gauche/droite - izq./der.</i> 535i, 540i, M5	
500 148	3135 1 095 694	5	E 46 E 46 E 46 E 46 E 46 E 46 Z4	Cabrio/Coupé Compact SED-4/Touring SED-4/Touring SED-4/Touring SED-4/Touring Roadster	<i>links/rechts - left/right gauche/droite - izq./der.</i> all all 316i/i-1.6/i-1.9/iN40/iN42 318dM47/dM47N/iM43/iN42 320dM47/dM47N/iM52/iM54, 323i, 325i 328i, 330d/i all	
500 149	3135 1 095 695 3135 1 091 496	5	E 38	SED-4	<i>links/rechts - left/right gauche/droite - izq./der.</i> all	
500 150	3135 1 134 582 3135 1 130 075 3135 1 128 050	6	E 28 E 30 E 32 E 32 E 34 E 34 E 34 E 36 E 36	SED-4 Cabrio/SED-2 SED-4 SED-4 SED-4/Touring SED-4/Touring SED-4/Touring Coupé SED-4	<i>links/rechts - left/right gauche/droite - izq./der.</i> all M3 730iLM30/iLM60/iM30/iM60, 735i/iL 750i/iL 518g/iM40/iM43, 520i/iM20/iM50, 524td 525i/iM20/iM50/td/tds, 530i/iM30/iM60 535i, 540i, M5, M5-3.6/3.8 320iM50, 325i 316iM40, 318iM40, 320iM50, 325i/td	→10/91 →10/91
500 151	3135 1 701 066	7	E 30 E 30	SED-2/4 Touring	<i>links/rechts - left/right gauche/droite - izq./der.</i> 325ix 325ix	

B3135-05



Manschette
>Lenkgetriebe

Boot
>steering gear

Manchette
>mécanisme direction

Guardapolvos
>mecanismo dirección

Artikel Nr.- reference référence - referencia	ersetzt - remplaçant replacing - reemplaza	Illustr.	Typ	Model	Verwendung - application - application - aplicación	Bemerkungen - remarks remarques - notas
500 045	3213 1 092 876	1	E 39 E 39	SED-4/Touring SED-4/Touring	520d/iM52/iM54, 523i, 525d/i/td/tds 528i, 530d/i	

Lenkführungshebel

Steering arm

Levier de direction

Palanca de dirección

Artikel Nr.- reference référence - referencia	ersetzt - remplaçant replacing - reemplaza	Illustr.	Typ	Model	Verwendung - application - application - aplicación	Bemerkungen - remarks remarques - notas
500 152	3221 1 136 450 3221 1 133 699 3221 1 129 978 3221 1 131 067	2	E 28 E 32 E 34 E 34 E 34	SED-4 SED-4 SED-4/Touring SED-4/Touring SED-4/Touring	27 mm all all 518g/iM40/iM43, 520i/iM20/iM50, 524td 525i/iM20/iM50/td/tds, 530i/iM30/iM60 535i, 540i, M5, M5-3. 6/3. 8	

Gummilager
>Lenkführungshebel

Rubber mount
>steering arm

Patin de caoutchouc
>levier guidage de direction

Soporte de goma
>palanca-guía de dirección

Artikel Nr.- reference référence - referencia	ersetzt - remplaçant replacing - reemplaza	Illustr.	Typ	Model	Verwendung - application - application - aplicación	Bemerkungen - remarks remarques - notas
500 153	3221 1 136 452 3221 1 133 698 3221 1 129 807	3	E 28 E 32 E 34 E 34 E 34 E 38 E 39 E 28	SED-4 SED-4 SED-4/Touring SED-4/Touring SED-4/Touring SED-4 SED-4/Touring SED-4	27 mm 518i, 520i, 524d/td, 525e all 518g/iM40/iM43, 520i/iM20/iM50, 524td 525i/iM20/iM50/td/tds, 530i/iM30/iM60 535i, 540i, M5, M5-3. 6/3. 8 all 535i, 540i, M5 525i, 528i, 535i, M5, M535i	07/86→ 09/86→

Schwingungstilger
>Hinterachsträger

Vibration absorber
>rear axle carrier

Amortiss. de vibration
>support de train arrière

Amortiguador de vibración
>soporte eje tras.

Artikel Nr.- reference référence - referencia	ersetzt - remplaçant replacing - reemplaza	Illustr.	Typ	Model	Verwendung - application - application - aplicación	Bemerkungen - remarks remarques - notas
500 021	3331 1 092 147	4	E 38 E 38	SED-4 SED-4	725tds, 728i/iL, 730i/iL, 735i/iL 740iLM60/iLM62/iM60/iM62, 750i/iL	

Gummilagersatz
>Hinterachskörper

Rubber mount kit
>rear axle carrier

Jeu silentblocs
>support train arrière

Juego apoyos
>soporte eje tras.

Artikel Nr.- reference référence - referencia	ersetzt - remplaçant replacing - reemplaza	Illustr.	Typ	Model	Verwendung - application - application - aplicación	Bemerkungen - remarks remarques - notas
500 040	3331 9 059 300	5	E 36 E 36 E 36 E 36 E 36 E 36	Cabrio Coupé/SED-4 Coupé/SED-4 Coupé/SED-4 Touring Coupé	60,5 mm vorn, links / rechts 60,5 mm front, left /right 60,5 mm avant, gauche / droite 60,5 mm del., izq. / der. 318i, 320iM50/iM52, 323i, 325i, 328i 316i/iM40/iM43 318iM40/iM43/isM42/isM44/tds 320iM50/iM52, 323i, 325i/td/tds, 328i all M3	→01/94

B3221-01

Gummilagersatz
>Hinterachskörper

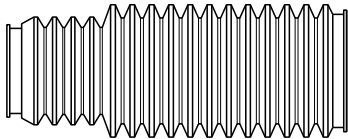
Rubber mount kit
>rear axle carrier

Jeu silentblocs
>support train arrière

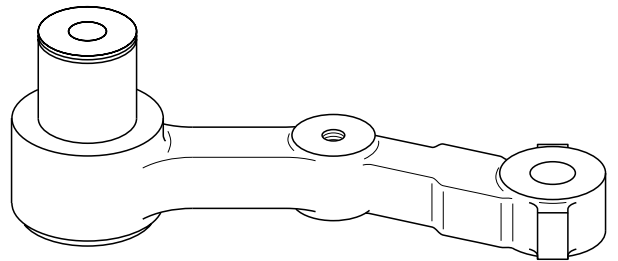
Juego apoyos
>soporte eje tras.

Artikel Nr. - reference - référence - referencia	ersetzt - remplaçant replacing - reemplaza	Illustr.	Typ	Model	Verwendung - application - application - aplicación	Bemerkungen - remarks remarks - notas
500 041	3331 9 059 301	6	E 36 E 36 E 36 E 36	Cabrio Cabrio Coupé SED-4/Touring	62,5 mm hinten, links / rechts 62,5 mm rear, left / right 62,5 mm arrière, gauche / droite 62,5 mm tras., izq. / der. 318i, 320iM50/iM52, 323i, 325i, 328i M3-3.2 all all	

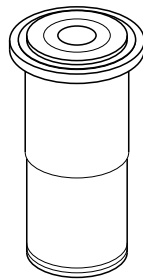
B3221-02



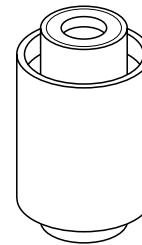
①



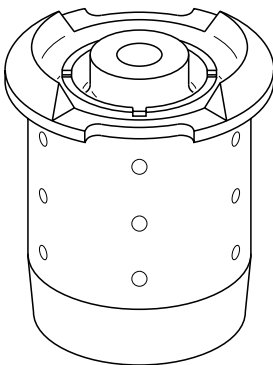
②



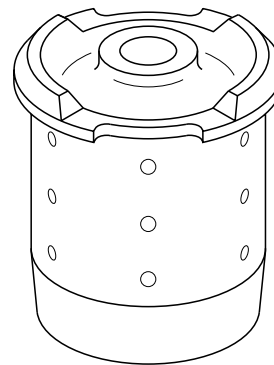
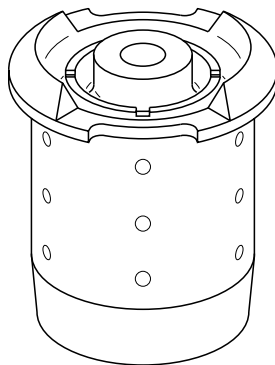
③



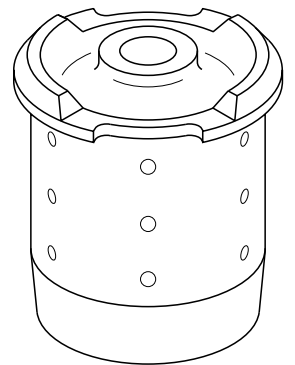
④



⑤



⑥



Gummilager

>Hinterachskörper

Rubber mount

>rear axle beam

Patin de caoutchouc

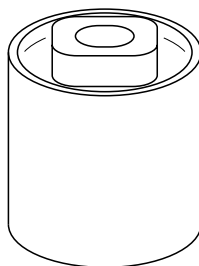
>corps de train arrière

Cojinete de goma

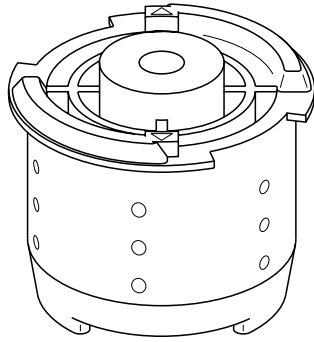
>cuerpo eje tras.

Artikel Nr. -reference référence - referencia	ersetzt - remplaçant replacing - reemplaza	Illustr.	Typ	Model	Verwendung - application - application - aplicación	Bemerkungen - remarks remarques - notas
500 193	3317 1 131 903 3317 1 130 874	1	E 32 E 34 E 34 E 34	SED-4 SED-4/Touring SED-4/Touring SED-4	<i>hinten - rear - arrière - tras.</i> all 525i/iM20/iM50/ix, 530i/iM30/iM60, 535i 540i, M5, M5-3. 6/3. 8 518iM40	10/89-09/91
500 022	3331 1 092 515	2	E 46 E 46 E 46	Cabrio/Coupé Compact SED-4/Touring	all, excl. M3 all all <i>vorn, links - front, left</i> <i>avant, gauche - del., izq.</i>	
500 023	3331 1 092 516	3			<i>vorn, rechts - front, right</i> <i>avant, droite - del., der.</i>	
500 024	3331 1 092 517	4	E 46 E 46 E 46 Z4	Cabrio/Coupé Compact SED-4/Touring Roadster	<i>hinten, links / rechts</i> <i>rear, left / right</i> <i>arrière, gauche / droite</i> <i>trasero, izq. / der.</i> all, excl. M3 all all Z4-2. 5i/3. 0i	
500 025	3331 1 129 144	5	E 30 E 30 E 30 E 30	Cabrio SED-2/4 SED-2/4 Touring	<i>links/rechts - left/right</i> <i>gauche/droite - izq./der.</i> all 316/iM10/iM40, 318iM10/iM40/is, 320i/is 323i, 324d/td, 325e/i/ix, M3 316i, 318i, 320i, 324td, 325i	
500 027	3331 1 129 760 3331 1 128 670	6	E 34 E 32	SED-4/Touring SED-4	<i>links/rechts - left/right</i> <i>gauche/droite - izq./der.</i> all <i>vorn - front - avant - del.</i> all	
500 026	3331 1 130 488 3331 1 127 533	7	E 23 E 28 E 23 E 28 E 23 E 28 E 23 E 28 E 23 E 28 E 23	SED-4 SED-4 SED-4 SED-4 SED-4 SED-4 SED-4 SED-4 SED-4 SED-4 SED-4	<i>links/rechts - left/right</i> <i>gauche/droite - izq./ der.</i> 728i 518i, 525i, 528i, 535i, M5, M535i 728i 518 728i, 732i, 735i 520i, 524td, 525e 728iS 520i 732i, 735i 524d 745i	09/81-09/82 >Automatic: 09/82→ <Automatic >LHD: 09/82→ >LHD: 04/86→ >LHD: 09/81→ >Automatic <Automatic: 09/82→ <Automatic >Automatic

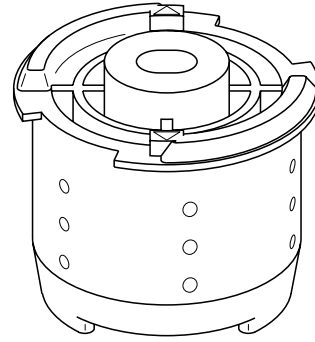
B3331-01



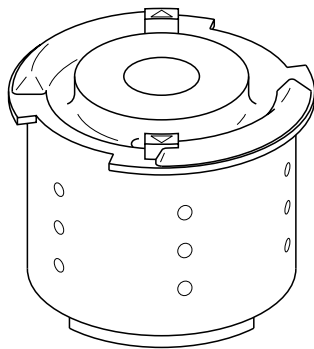
①



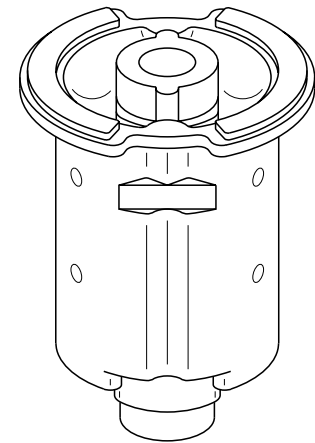
②



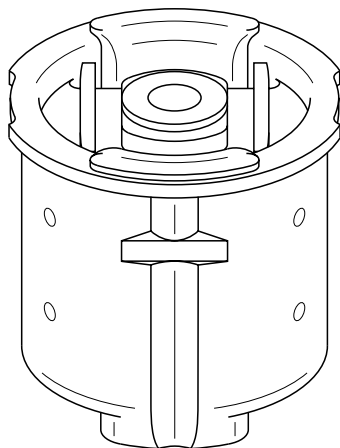
③



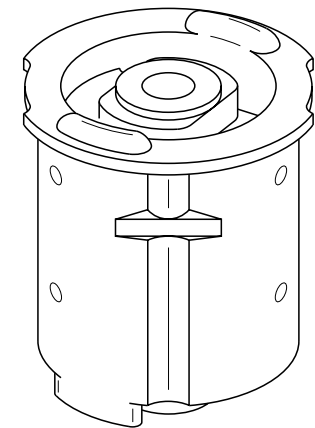
④



⑤



⑥



⑦

Querlenker

>Hinterachse

Control arm

>rear axle

Bras transversal

>train arrière

Brazo transversal

>eje tras.

Artikel Nr. - reference référence - referencia	ersetzt - remplaçant replacing - reemplaza	Illustr.	Typ	Model	Verwendung - application - application - aplicación	Bemerkungen - remarks remarques - notas
500 154	3332 1 092 237 3332 1 138 380	1	E 36 E 36 E 46 E 46 E 46	Cabrio/Coupé SED-4/Touring Cabrio/Coupé Compact SED-4/Touring	<i>unten - lower - inférieur - inferior</i> all all all all all	
500 155	3332 1 094 209 3332 1 090 815	2	E 39	SED-4/Touring	all <i>links - left - gauche - izq.</i>	
500 156	3332 1 094 210 3332 1 090 816	3			<i>rechts - right - droite - der.</i>	

Führungslenker

>Hinterachsträger

Guiding susp. link

>rear axle carrier

Bras oscillant de guid. Brazo de guía

>support de train arrière

>soporte eje tras.

Artikel Nr. - reference référence - referencia	ersetzt - remplaçant replacing - reemplaza	Illustr.	Typ	Model	Verwendung - application - application - aplicación	Bemerkungen - remarks remarques - notas
500 157	3332 1 097 264 3332 1 090 745	4	E 38 E 39 E 39 E 39	SED-4 SED-4/Touring SED-4/Touring SED-4	<i>links/rechts - left/right gauche/droite - izq./der.</i> all 520d/iM52/iM54, 523i, 525d/i/td/tds 528i, 530d/i, 535i, 540i M5	→12/01 →12/01 →07/00

Gummilager

>Querlenker Hinterachse

Rubber mount

>rear axle control arm

Patin de caoutchouc

>bras transversal
pour train arrière

Cojinete de goma

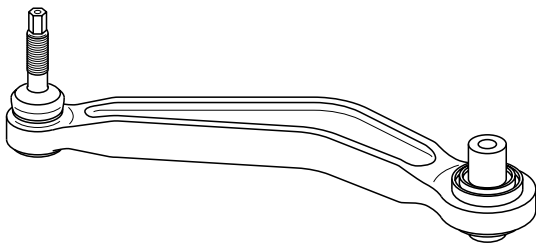
>brazo transversal
para eje tras.

Artikel Nr. - reference référence - referencia	ersetzt - remplaçant replacing - reemplaza	Illustr.	Typ	Model	Verwendung - application - application - aplicación	Bemerkungen - remarks remarques - notas
500 029	3332 1 136 311	5	E 36 E 36 E 36 E 36 E 36 E 36 E 46 E 46 E 46 E 46 E 46 Z4	Cabrio/Coupé Cabrio/Coupé SED-4 SED-4 SED-4 Touring Cabrio/Coupé Cabrio/Coupé Cabrio/Coupé Compact SED-4/Touring Roadster	<i>unten, außen - lower, outer inférieur, ext. - inferior, ext.</i> 316i, 318i/iM42/iM44, 320iM50/iM52 323i, 325i, 328i, M3 316iM40/iM43 318iM40/iM43/iM42/iM44/tds 320iM50/iM52, 323i, 325i/td/tds, 328i, M3 all 316CiM43/CiN40, 318Ci/CiM43/CiN42 320Ci/CiM52/CiM54, 323Ci, 325Ci, 328Ci 330Ci all all Z4-2. 5i/3. 0i	
500 044	3332 1 138 383 3332 1 092 248	6	E 36 E 36 E 46 E 46 E 46 Z4	Cabrio/Coupé SED-4/Touring Cabrio/Coupé Compact SED-4/Touring Roadster	<i>unten, innen - lower, inner inférieur, int. - inferior, int.</i> all all all all all all	

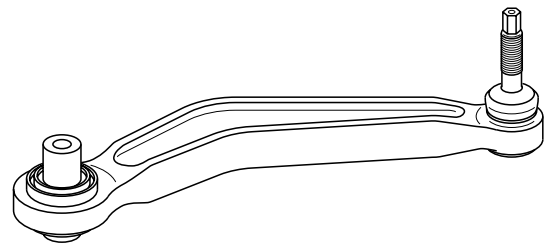
B3332-01



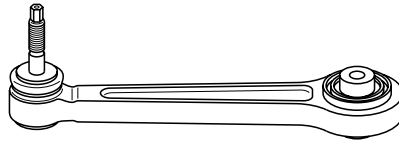
①



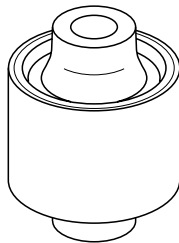
②



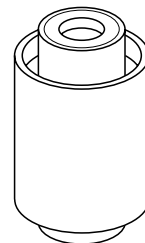
③



④



⑤



⑥

Gummilager

>Längslenker Hinterachse

Rubber mount

>rear axle trailing arm

Patin de caoutchouc

>bras oscillant longitudinal
pour cadre aux.arrière

Soporte de goma

>brazo longitudinal soporte
de eje tras.

Artikel Nr.- reference référence - referencia	ersetzt - remplaçant replacing - reemplaza	Illustr.	Typ	Model	Verwendung - application - application - aplicación	Bemerkungen - remarks remarques - notas
500 028	3332 1 097 009	1	E 36 E 36 E 36 E 36 E 36 E 36 E 46 E 46 E 46 E 46 E 46	Cabrio/Coupé Cabrio/Coupé SED-4 SED-4 SED-4 Touring Cabrio/Coupé Cabrio/Coupé Cabrio/Coupé Compact SED-4/Touring	links/rechts - left/right gauche/droite - izq./der. 316i, 318i/isM42/isM44, 320iM50/iM52 323i, 325i, 328i, M3 316iM40/iM43 318iM40/iM43/isM42/isM44/tds 320iM50/iM52, 323i, 325i/td/tds, 328i, M3 all 316CiM43/CiN40, 318Ci/CiM43/CiN42 320Ci/CiM52/CiM54, 323Ci, 325Ci, 328Ci 330Ci all all	

Kugelgelenk

>Querlenker Hinterachse

Ball joint

>rear axle control arm

Joint articulé

>bras transversal
train arrière

Articulación esférica

>brazo transversal
eje tras.

Artikel Nr.- reference référence - referencia	ersetzt - remplaçant replacing - reemplaza	Illustr.	Typ	Model	Verwendung - application - application - aplicación	Bemerkungen - remarks remarques - notas
500 336	3332 1 095 631 3332 6 750 371 3332 1 090 504	2	E 38 E 39 E 65 E 66 X5	SED-4 SED-4/Touring SED-4 SED-4 SAV	all all all all all	
500 337	3332 1 140 345 3332 1 138 722	3	E 36 E 36 E 46 E 46 E 46 Z4	Cabrio/Coupé SED-4/Touring Cabrio/Coupé Compact SED-4/Touring Roadster	all all all all all all	

Lenkhebel

>Längslenker Hinterachse

Drop arm

>rear axle trailing arm

Levier de direction

>bras oscillant longitudinal
pour cadre aux.arrière

Palanca de dirección

>brazo longitudinal soporte
de eje tras.

Artikel Nr.- reference référence - referencia	ersetzt - remplaçant replacing - reemplaza	Illustr.	Typ	Model	Verwendung - application - application - aplicación	Bemerkungen - remarks remarques - notas
500 158	3332 1 126 476 3332 1 125 665 3332 1 123 463	4	E 23 E 28 E 32 E 34 E 28	SED-4 SED-4 SED-4 SED-4/Touring SED-4	728i/iS, 732i, 735i 525i, 528i, 535i, M5, M535i all all 520i, 524td, 525e	09/82→ 04/86→

B3332-02

Radnabe
>Hinterachse

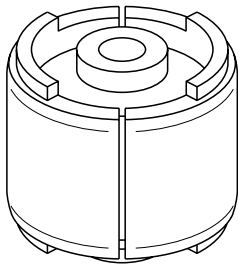
Wheel hub
>rear axle

Moyeu de roue
>train arrière

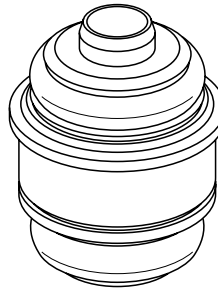
Cubo de rueda
>eje tras.

Artikel Nr. - reference - référence - referencia	ersetzt - remplaçant - replacing - reemplaza	Illustr.	Typ	Model	Verwendung - application - application - aplicación	Bemerkungen - remarks - remarks - notas
500 358	3341 1 131 118	5	E 30	SED-2/4	323i, 325e <i>für Fahrzeuge ohne ABS</i> <i>for vehicles without ABS</i> <i>pour véhicules sans ABS</i> <i>para vehículos sin ABS</i> 316/iM10/iM40, 318iM10, 320i, 324d 318iM10/iM40 <i>für Fahrzeuge mit ABS</i> <i>for vehicles with ABS</i> <i>pour véhicules avec ABS</i> <i>para vehículos con ABS</i> 320i	→09/85 <AUS →09/85

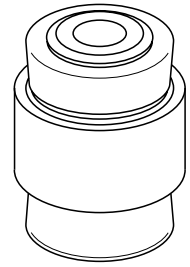
B3332-03



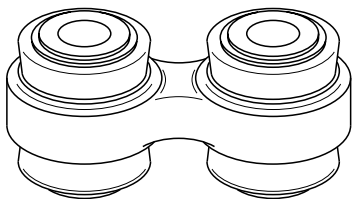
①



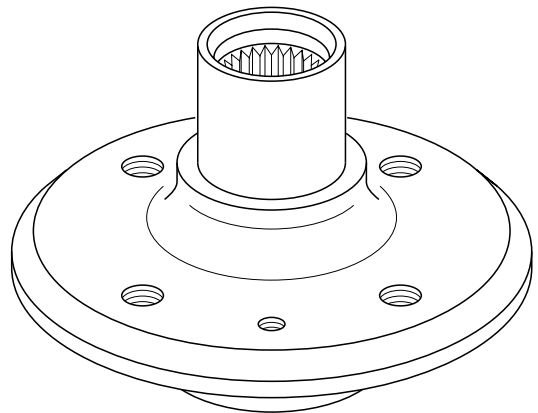
②



③



④



⑤

Federbeinstützlager

>Stoßdämpfer Hinterachse

Strut mounting

>rear axle shock absorber

Palier de support

>amortisseur train arrière

Soporte pata telescópica

>amortiguador eje tras.

Artikel Nr. reference référence - referencia	ersetzt - remplaçant replacing - reemplaza	Illustr.	Typ	Model	Verwendung - application - application - aplicación	Bemerkungen - remarks remarques - notas
500 031	3352 1 092 362	1	E 36 E 36 E 36 E 36 E 36 E 36 E 46 E 46 E 46	Cabrio/Coupé Cabrio/Coupé Compact SED-4/Touring SED-4/Touring SED-4/Touring Compact Coupé Coupé Touring	316i, 318i/isM42/isM44, 320iM50/iM52 323i, 325i, 328i all 316i/iM40/iM43 318i/iM40/iM43/isM42/isM44/tds 320i/iM50/iM52, 323i, 325i/td/tds, 328i all 316CiM43/CiN40, 318CiM43/CiN42 320CiM52/CiM54, 323Ci, 325Ci, 328Ci, 330Ci all	
500 039	3352 1 128 819	2	E 30 E 30 E 30	Cabrio SED-2/4 Touring	318i, 320i all all	
500 046	3352 1 132 088	3	E 32	SED-4	nicht für Länderausführung Osteuropa not for Eastern European version pas pour version Europe Orientale no para version Europa Oriental 730iM30/iM60, 735i, 740i	
500 053	3352 1 132 270 3352 1 132 078	4	E 34 E 34 E 34 E 34	Touring SED-4 SED-4 SED-4 Touring	518g nicht für Länderausführung Osteuropa not for Eastern European version pas pour version Europe Orientale no para version Europa Oriental 518iM40/iM43, 520iM20/iM50, 524td 525iM20/iM50/ix/td/tds, 530iM30/iM60 535i, 540i 518iM40/iM43, 520i, 525td/tds	
500 052	3352 1 137 972 3352 1 137 962	5	E 36 E 36 Z3 Z3 Z3	Cabrio/Coupé SED-4 Coupé Roadster Roadster	M3, M3-3. 2 M3, M3-3. 2 Z3-M3. 2S50, Z3-M3. 2S54 Z3-2. 0, Z3-M3. 2S50, Z3-M3. 2S54 Z3-1. 8/1. 9M44/2. 8	→05/97

Anschlagpuffer

>Stoßdämpfer Hinterachse

Rubber stop

>rear axle shock absorber

Butée de caoutchouc

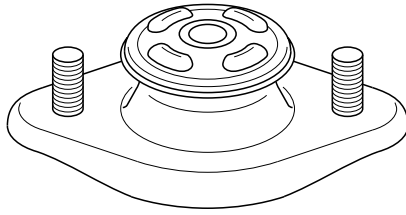
>amortisseur train arrière

Tope de goma

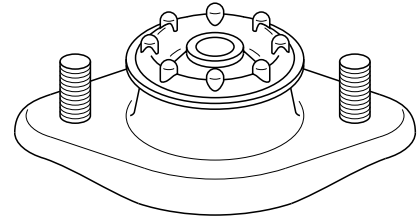
>amortiguador eje tras.

Artikel Nr. reference référence - referencia	ersetzt - remplaçant replacing - reemplaza	Illustr.	Typ	Model	Verwendung - application - application - aplicación	Bemerkungen - remarks remarques - notas
500 349	3352 1 124 573	6	E 28 E 28 E 28	SED-4 SED-4 SED-4	518/i, 520i, 524d/td, 525e/i, 528i, 535i M535i M5	→02/86
500 049	3353 1 135 624	7	E 32 E 32 E 34 E 34 E 34 E 34	SED-4 SED-4 SED-4 SED-4 SED-4 Touring	für Fahrzeuge mit Standardfahrwerk for vehicles with standard suspension pour véhicules avec suspension standard para vehículos con suspensión standard 735iL 730iM30/iM60, 735i, 740i 518iM40/iM43, 520iM20/iM50, 524td 525iM20/iM50/ix/td/tds, 530iM30/iM60 535i, 540i 518g/iM40/iM43, 520i, 525td/tds	>Automatic
			E 38	SED-4	für Schlechtwegepaket oder Version Osteuropa for rough road eqt. or Eastern Europe version p. version mauvaises routes ou vers. Europe Orientale p. equipo p. rutas en mal estado o vers. Europa Oriental all	

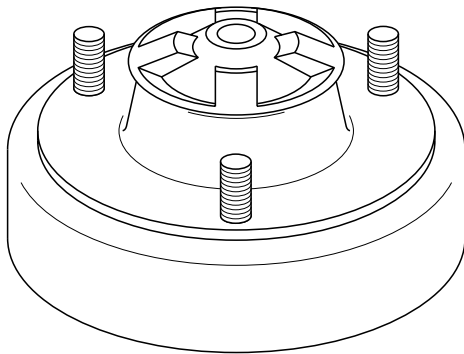
B3352-01



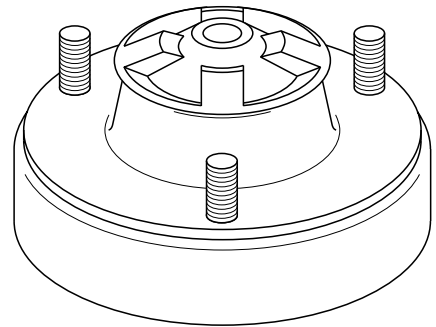
①



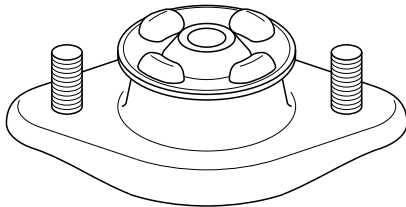
②



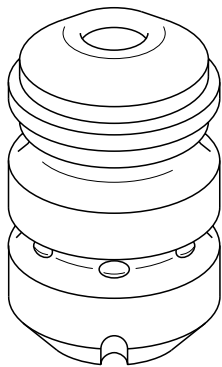
③



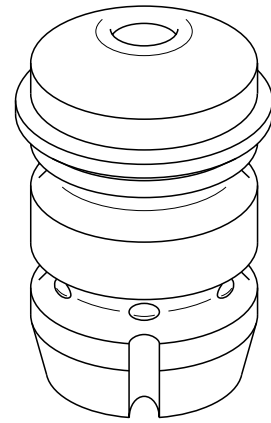
④



⑤



⑥



⑦

Anschlagpuffer

>Stoßdämpfer Hinterachse

Rubber stop

>rear axle shock absorber

Butée de caoutchouc

>amortisseur train arrière

Tope de goma

>amortiguador eje tras.

Artikel Nr. reference référence - referencia	ersetzt - remplaçant replacing - reemplaza	Illustr.	Typ	Model	Verwendung - application - application - aplicación	Bemerkungen - remarks remarques - notas
500 347	3353 1 091 031	1	E 38 E 39 E 39	SED-4 SED-4 SED-4	für Fahrzeuge mit Standardfahrwerk for vehicles with standard suspension pour véhicules avec suspension standard para vehículos con suspensión standard 725tds, 728i, 730d/i, 735i, 740d/iM60/iM62 520d/iM52/iM54, 523i, 525d/i/td/tds 528i, 530d/i, 535i, 540i	
500 033	3353 1 136 395	2	E 46 E 46 E 46 E 46 E 36 E 36 E 36 E 36 E 36 E 36 E 46 E 46 E 46	Cabrio SED-4 SED-4 SED-4 Cabrio Coupé Coupé SED-4 SED-4 SED-4 Coupé Coupé SED-4	für Fahrzeuge mit Standardfahrwerk for vehicles with standard suspension pour véhicules avec suspension standard para vehículos con suspensión standard 318Ci, 320Ci, 323Ci, 325Ci, 330Ci 330d/i 323i, 328i 316i-1.6/i-1.9, 318iM43 320dM47/iM52/iM54, 325i 318i, 320iM50/iM52, 323i, 325i, 328i 316i, 318iM42/isM44, 320iM50/iM52, 323i 325i, 328i 316iM40/iM43 318iM40/iM43/isM42/isM44/tds 320iM50/iM52, 323i, 325i/td/tds, 328i 316CiM43, 318CiM43, 320CiM52/CiM54 323Ci, 325Ci, 328Ci, 330Ci 325xi, 330xd/xi	→04/01 →09/01 →09/01 →09/01 →09/01 →09/01 →03/02
500 032	3353 1 138 109	3	E 36 E 36 E 36 E 36 E 36 E 36 E 36 E 36 E 46 E 46 E 46 E 46 E 46 E 46 E 46 E 46 E 46 E 46	Cabrio/Coupé SED-4 Cabrio Touring Coupé Coupé SED-4 SED-4 SED-4 Cabrio Compact Coupé SED-4/Touring SED-4/Touring SED-4/Touring Coupé Coupé Coupé Coupé	M3, M3-3.2 M3, M3-3.2 für M-Sportfahrwerk - for M-sports suspension pour châssis sport M - para chasis deportivo M 318i, 320iM50/iM52, 323i, 325i, 328i 316i, 318i/tds, 320i, 323i, 325tds, 328i für M-Sportfahrwerk mit Tieferlegung / Avus Fahrwerk for low-slung M-sports suspension / Avus suspension pour châssis sport M surbaissé / suspension Avus para chasis deportivo M, rebajado / suspensión Avus 316i, 318iM42/isM44, 320iM50/iM52, 325i 328i 316iM40/iM43 318iM40/iM43/isM42/isM44/tds 320iM50/iM52, 323i, 325i/td/tds, 328i für Fahrzeuge mit M-Sportpaket II for vehicles with M-sports package II pour véhicules avec kit Sport II série M para vehículos con junto deportivo M-II 318Ci, 320Ci, 323Ci, 325Ci, 330Ci 316tiN40/tiN42, 318ti 320CiM52/CiM54, 325Ci 316i/i-1.6/i-1.9/iN40/iN42 318dM47/iM43/iN42 320dM47/dM47N/iM52/iM54, 323i, 325i 328i, 330d/i 316CiM43, 323Ci, 328Ci 316CiN40, 318CiN42 318CiM43 330Ci	→09/01 09/99→ 09/01→ →04/01

B3353-01

Gummilager

>Stabilisator Hinterachse

Grommet

>rear axle stabilizer

Patin de caoutchouc

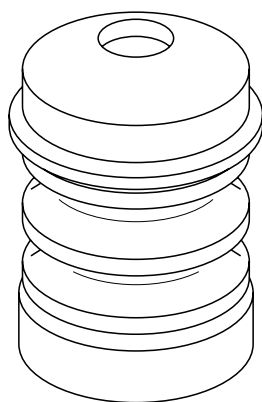
>stabilisateur train arrière

Collar de goma

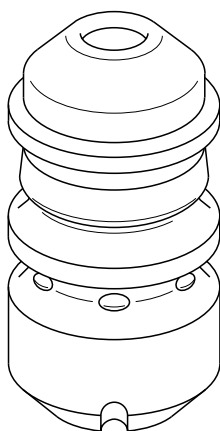
>estabilizador eje tras.

Artikel Nr. reference référence - referencia	ersetzt - remplaçant replacing - reemplaza	Illustr.	Typ	Model	Verwendung - application - application - aplicación	Bemerkungen - remarks remarks - notas
500 333	3355 1 093 663	4	E 39 E 39	SED-4/Touring SED-4/Touring	13 mm für Fahrzeuge mit Standardfahrwerk for vehicles with standard suspension pour véhicules avec suspension standard para vehículos con suspensión standard 520d/iM52/iM54, 523i, 525d/i/td/tds 528i, 530d/i, 535i, 540i	
500 330	3355 1 094 550	4	E 46 E 46 E 46 E 46 E 46 E 46 E 46 E 46 E 46 E 46	SED-4 Touring Cabrio Compact SED-4 Touring SED-4 SED-4 SED-4	15 mm für Fahrzeuge mit Standardfahrwerk for vehicles with standard suspension pour véhicules avec suspension standard para vehículos con suspensión standard 318dM47/iM43/iN42, 320dM47N, 323i 316i, 318dM47/dM47N/iM43/iN42 318Ci 316tiN40/tiN42, 318ti 316i-1.6/i-1.9/iN40/iN42 320dM47 320dM47 320iM52 328i für Fahrzeuge mit Schlechtwegepaket for vehicles with rough road equipment pour véhicules avec version mauvaises routes para vehículos con equipo para rutas en mal estado 318CiM43 316i-1.9	09/01→ 03/03→ 09/01→ →09/01 →09/01 →06/00 →12/98 →09/01 →09/01

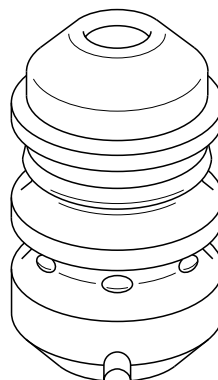
B3355-01



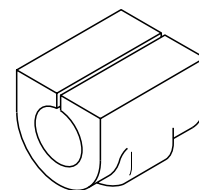
①



②



③



④

Gummilager

>Stabilisator Hinterachse

Grommet

>rear axle stabilizer

Patin de caoutchouc

>stabilisateur train arrière

Collar de goma

>estabilizador eje tras.

Artikel Nr. reference référence - referencia	ersetzt - remplaçant replacing - reemplaza	Illustr.	Typ	Model	Verwendung - application - application - aplicación	Bemerkungen - remarks remarques - notas
500 325	3355 1 129 700 3355 1 128 476	1	E 36	Compact	16 mm 316i-1.6/i-1.9, 318tds, 323ti für Fahrzeuge mit Standardfahrwerk for vehicles with standard suspension pour véhicules avec suspension standard para vehículos con suspensión standard 318tiM42/tiM44	
			E 36	Compact		
500 324	3355 1 138 104	2	E 34	Touring	18 mm 518g 316CiM43/CiN40, 318CiN42 für M-Sportfahrwerk mit Tieferlegung for low-slung M-sports suspension pour châssis sport M surbaisse para chasis deportivo M, rebajado	
			E 46	Coupé		
			E 34	SED-4	530iM60, 540i	
			E 34	SED-4	520iM50, 524td, 525iM50/ix/td/tds, 535i	09/91→
			E 34	Touring	525ix	09/91→
			E 36	Cabrio	für M-Sportfahrwerk - for M-sports suspension pour châssis sport M - para chasis deportivo M 318i, 320iM50/iM52, 323i, 325i, 328i	
			E 36	Coupé	für M-Sportfahrwerk mit Tieferlegung / Avus Fahrwerk for low-slung M-sports suspension / Avus suspension pour châssis sport M surbaisse / suspension Avus para chasis deportivo M, rebajado / suspensión Avus 318isM42/isM44, 320iM50/iM52, 323i, 325i	10/91→
			E 36	Coupé	328i	10/91→
			E 36	SED-4	316iM40/iM43, 318iM40/iM43/isM42/isM44	10/91→
			E 36	SED-4	320iM50/iM52, 323i, 325i/td/tds, 328i	10/91→
			E 36	Coupé	für Avus Motorsport Fahrwerk for Avus Motorsport suspension pour suspension Motorsport Avus para chasis Motorsport Avus 316i	10/91→
			E 36	SED-4	318tds	10/91→
			E 46	SED-4	für Fahrzeuge mit sportlicher Fahrwerksabstimmung for vehicles with sporty suspension pour véhicules avec mise au point sport. de suspension para vehículos con suspensión deportiva 316i-1.6/i-1.9, 318iM43, 320dM47	→09/01
			E 46	SED-4	316iN40/iN42, 318dM47/iN42	09/01→
E 46	Cabrio	für Fahrzeuge mit Standardfahrwerk for vehicles with standard suspension pour véhicules avec suspension standard para vehículos con suspensión standard 320Ci, 323Ci, 325Ci, 330Ci	03/03→			
E 46	Coupé	318CiM43	09/01→			
E 46	SED-4	320iM54, 325i, 330d/i	09/01→			
E 46	Touring	320iM52/iM54, 325i, 328i, 330d/i	09/01→			
E 46	Compact	320td	09/01→			
E 46	Coupé	320CiM54, 325Ci	09/01→			
E 46	SED-4	320dM47N	09/01→			
E 46	Touring	320dM47	09/01→			
E 46	Coupé	330Ci	04/01→			
E 46	SED-4	320iM52, 328i	06/00→			

B3355-02

Gummilager

>Stabilisator Hinterachse

Grommet

>rear axle stabilizer

Patin de caoutchouc

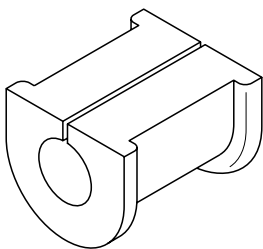
>stabilisateur train arrière

Collar de goma

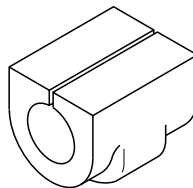
>estabilizador eje tras.

Artikel Nr. reference référence - referencia	ersetzt - remplaçant replacing - reemplaza	Illustr.	Typ	Model	Verwendung - application - application - aplicación	Bemerkungen - remarks remarques - notas
500 216	3355 1 131 155	2	E 32 E 34 E 34	SED-4 SED-4 Touring	15 mm 730iLM60/iM60 518iM40/iM43, 535i, 540i 518iM40/iM43 <i>nicht für M-Sportfahrwerk / Avus Fahrwerk</i> <i>not for M-sports suspension / Avus suspension</i> <i>pas pour châssis sport M / suspension Avus</i> <i>no para chasis deportivo M / suspensión Avus</i> 730iLM30/iM30, 735i/iL, 740i/iL, 750i/iL 520iM20/iM50, 524td 525iM20/iM50/td/tds, 530iM30/iM60 520i, 525i/td/tds, 530i, 540i 318i, 320iM50/iM52, 323i, 325i, 328i 318isM42/isM44, 320iM50/iM52, 323i, 325i 328i 318iM40/iM43/isM42/isM44, 320iM50/iM52 323i, 325i/td/tds, 328i 316i, 318i/tds, 320i, 323i, 328i 325tds	06/92→ 06/92→ 06/92→ 06/92→ 06/92→
500 217	3355 1 136 491	3	E 34 E 36	SED-4 Coupé/SED-4	17 mm <i>nicht für M-Sportfahrwerk mit Tieferlegung</i> <i>not for low-slung M-sports suspension</i> <i>pas pour châssis sport M surbaisse</i> <i>no para chasis deportivo M, rebajado</i> 525ix <i>nicht für M-Sportfahrwerk / Avus Fahrwerk</i> <i>not for M-sports suspension / Avus suspension</i> <i>pas pour châssis sport M / suspension Avus</i> <i>no para chasis deportivo M / suspensión Avus</i> 318iM40, 318isM42, 320iM50, 325i, 325td	→06/92
500 170	3355 2 226 315	2	E 32	SED-4	17 mm für Niveauregulierung+Klimaanlage+M-Sportfahrwerk for self levelling sys.+air cond.+M-sports suspension pour correcteur d'assiette+climatiseur+châssis sport M para regulación nivel+acond.d.aire+chasis deportivo M 730iM30, 735i/iL, 750i/iL	

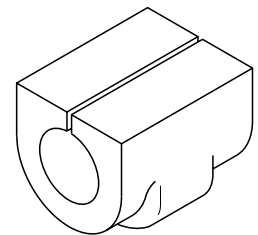
B3355-03



①



②



③

Pendelstütze

>Stabilisator Hinterachse

Stabilizer link

>rear axle stabilizer

Biellette

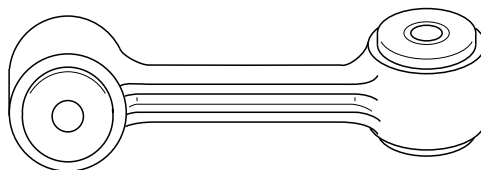
>stabilisateur train arrière

Apoyo pendular

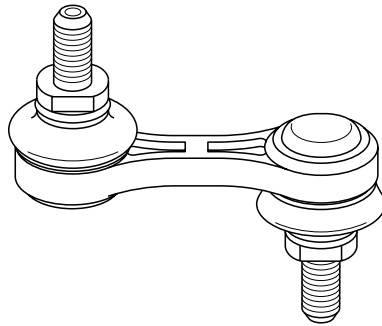
>estabilizador eje tras.

Artikel Nr. - reference référence - referencia	ersetzt - remplaçant replacing - reemplaza	Illustr.	Typ	Model	Verwendung - application - application - aplicación	Bemerkungen - remarks remarques - notas
500 159	3355 1 094 619	1	E 46 E 46 E 46 E 46 E 46	Cabrio Compact Coupé Coupé SED-4/Touring	links/rechts - left/right gauche/droite - izq./der. 318Ci, 320Ci, 323Ci, 325Ci, 330Ci all 316CiM43/CiN40, 318CiM43/CiN42 320CiM52/CiM54, 323Ci, 325Ci, 328Ci, 330Ci all	
500 160	3355 1 095 532 3355 1 092 292	2	E 39	SED-4/Touring	links/rechts - left/right gauche/droite - izq./der. all	
500 161	3355 1 095 696 3355 1 091 497	3	E 38 E 38 E 38 E 38 E 38	SED-4 SED-4 SED-4 SED-4 SED-4	links/rechts - left/right gauche/droite - izq./der. 728iL, 730d/i/iL, 735i/iL 740iLM60/iLM62, 750i/iL für Fahrzeuge mit Niveauregulierung for vehicles with self levelling system pour véhicules avec correcteur d'assiette para vehículos con regulación nivel 725tds, 728i, 740iM60/iM62 für Schlechtwegepaket oder Version Osteuropa for rough road eqt. or Eastern Europe version p. version mauvaises routes ou vers. Europe Orientale p. equipo p. rutas en mal estado o vers. Europa Oriental 725tds, 728i/iL, 730d/i/iL, 735i/iL 740d/iLM60/iLM62/iM60/iM62	
500 162	3355 1 126 932	4	E 23 E 28 E 30 E 30 E 36 E 36	SED-4 SED-4 Cabrio/Touring SED-2/4 Cabrio/Coupé SED-4/Touring	links/rechts - left/right gauche/droite - izq./der. 728i/iS, 732i, 735i, 745i all all all all all	09/81→
500 163	3355 1 135 307 3355 1 131 131	5	E 32 E 34 E 36 Z3 Z3	SED-4 SED-4/Touring Compact Coupé Roadster	links/rechts - left/right gauche/droite - izq./der. all all all all all	

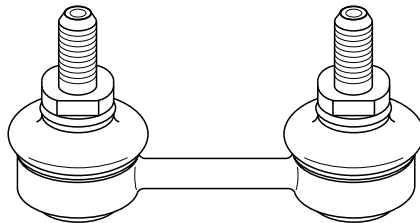
B3355-04



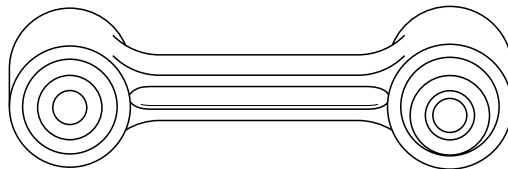
①



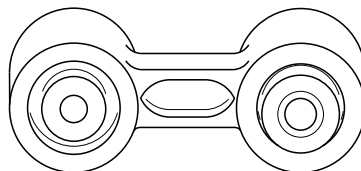
②



③



④



⑤

Bremsklotzsatz
>Vorderachse

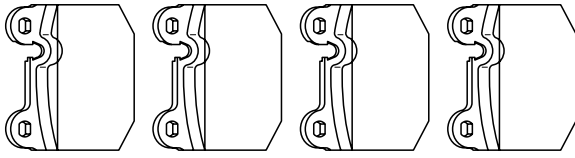
Set brake pads
>front axle

Série plaques de frein
>train avant

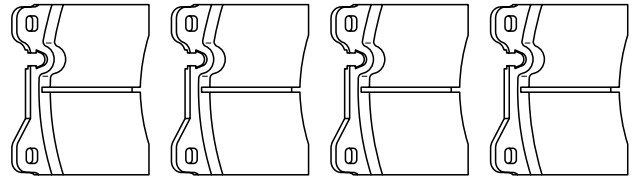
Juego pastillas de freno
>eje del.

Artikel Nr. - reference référence - referencia	ersetzt - remplaçant replacing - reemplaza	Illustr.	Typ	Model	Verwendung - application - application - aplicación	Bemerkungen - remarks remarques - notas
500 372	3411 1 159 249 3411 1 150 524 3411 1 117 189 3411 1 117 352	1	E 21	SED-2	WVA 20588 16,5 mm all	
500 373	3411 1 159 261 3411 1 159 263	2	E 12 E 23	SED-4 SED-4	WVA 20437 19,0 mm all all	08/76→
500 374	3411 1 161 347 3411 1 157 748 3411 1 157 747 3411 1 156 898	3	E 30 E 30 E 30 E 30	Cabrio SED-2 SED-2 SED-4/Touring	WVA 20890 17,3 mm 318i, 320i, 325i 316/iM10/iM40, 318iM10/iM40/is, 320i/is 323i, 325e/i/ix all	
500 375	3411 1 161 717 3411 1 159 416	4	E 28 E 28 E 30	SED-4 SED-4 Cabrio/SED-2	WVA 20629 20,0 mm 518/i, 520i, 524d/td, 525e/i, 528i, 535i M535i M3	
500 376	3411 1 162 535 3411 1 159 279 3411 1 159 259 3411 1 160 459	5	E 32 E 34 E 36 E 36	SED-4 SED-4/Touring Cabrio/Coupé SED-4	WVA 20968 20,3 mm all all M3, M3-3.2 M3, M3-3.2	
500 377	3411 6 761 237	6	E 36 E 36 E 36 E 36 Z3	Cabrio/Touring Compact Coupé SED-4 Roadster	WVA 21643 17,8 mm 316i, 318i 316g/i-1.6/i-1.9, 318tds/tiM42/tiM44 316i 316iM40/iM43, 318iM40/iM43/isM42 Z3-1.8/1.9M43/1.9M44	
500 378	3411 6 761 242 3411 6 761 244	7	E 36 E 36 E 36 E 36 E 46 E 46 E 46 E 46 E 46 E 46 E 46 E 46 Z3 Z3 Z4	Cabrio Compact Coupé/SED-4 Coupé/SED-4 Cabrio Compact Coupé Coupé SED-4/Touring SED-4/Touring SED-4/Touring SED-4/Touring Coupé Roadster Roadster	WVA 23287 17,8 mm 320iM50/iM52, 323i, 325i, 328i 323ti 318isM42/isM44/tds, 320iM50/iM52, 323i 325i/td/tds, 328i 318Ci, 320Ci, 323Ci, 325Ci all 316CiM43/CiN40, 318CiM43/CiN42 320CiM52/CiM54, 323Ci, 325Ci, 328Ci 316i/i-1.6/i-1.9/iN40/iN42 318dM47/dM47N/iM43/iN42 320dM47/dM47N/iM52/iM54, 323i, 325i/xi 328i Z3-2.8/3.0i Z3-2.0/2.2i/2.8/3.0i all	
500 379	3411 6 761 279 3411 6 761 277	8	E 39 E 39 E 39	SED-4 Touring SED-4	WVA 21677 20,3 mm 520iM52, 523i, 525td/tds, 528i 520iM52, 523i, 525tds 535i	→11/96 →11/96 →09/97

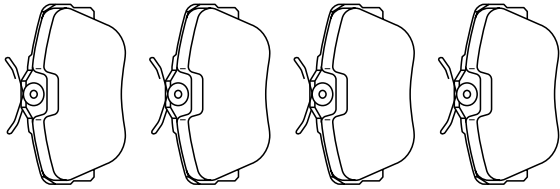
B3411-01



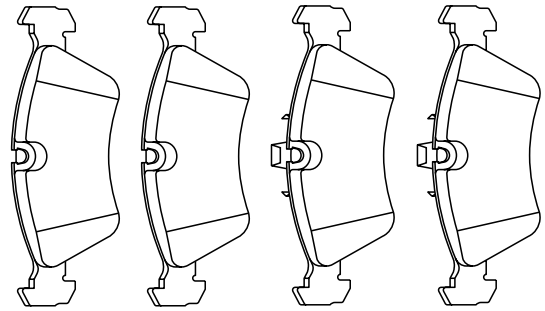
①



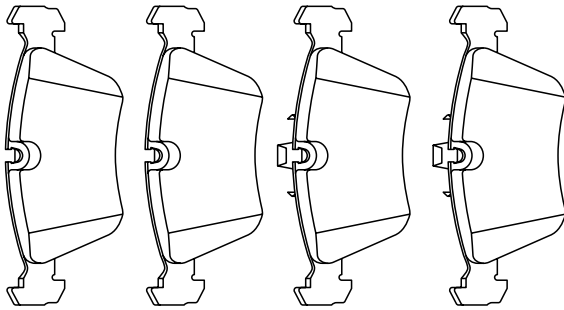
②



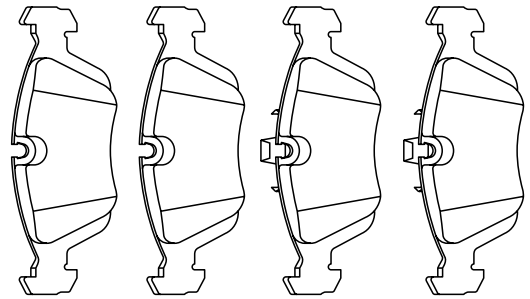
③



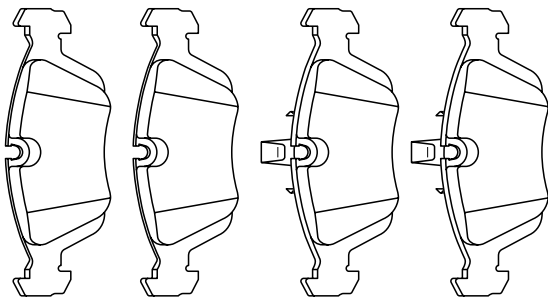
④



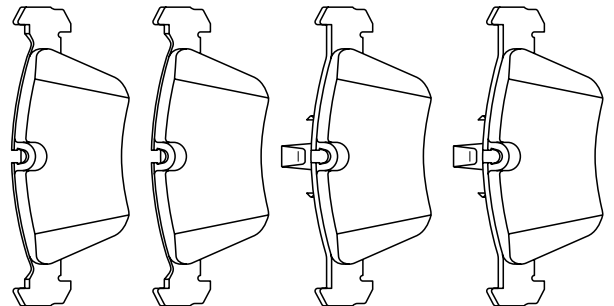
⑤



⑥



⑦



⑧

Bremssklotzsatz
>Hinterachse

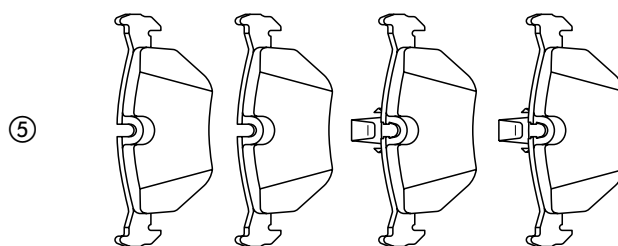
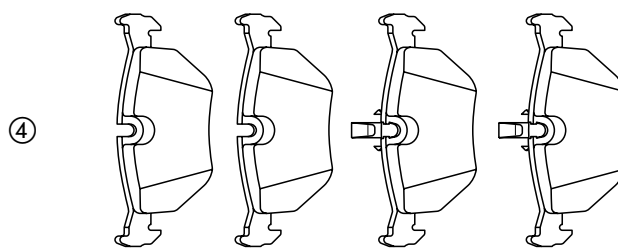
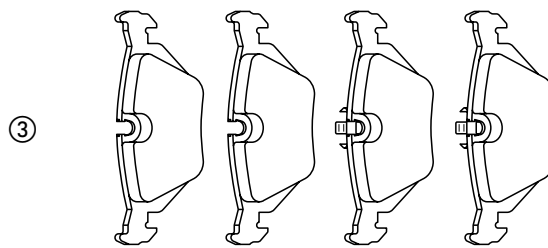
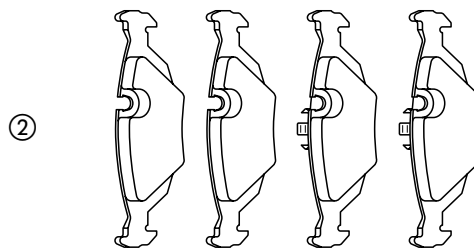
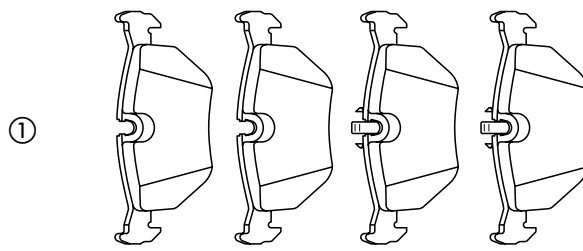
Set brake pads
>rear axle

Série plaques de frein
>train arrière

Juego pastillas de freno
>eje tras.

Artikel Nr. reference référence - referencia	ersetzt - remplaçant replacing - reemplaza	Illustr.	Typ	Model	Verwendung - application - application - aplicación	Bemerkungen - remarks remarques - notas
500 380	3421 1 158 266 3421 6 761 253 3421 1 160 198 3421 1 158 221	1	E 30 E 32 E 34 E 34 E 34 E 36 E 36 Z3 Z3 E 34	Cabrio/SED-2 SED-4 SED-4/Touring SED-4/Touring SED-4/Touring Cabrio/Coupé SED-4 Coupé Roadster SED-4/Touring	WVA 20995 17,3 mm M3 all 518g/iM40/iM43, 520i/iM20/iM50, 524td 525i/iM20/iM50/ix/td/tds 530i/iM30/iM60, 535i, 540i, M5-3.6 M3, M3-3.2 M3, M3-3.2 Z3-M3.2S50/M3.2S54 Z3-M3.2S50/M3.2S54 M5, M5-3.8	→06/94
500 381	3421 1 158 912 3421 1 157 925 3421 1 157 926 3421 1 154 398	2	E 28 E 28 E 30 E 30 E 30 E 30	SED-4 SED-4 Cabrio SED-2 SED-2 SED-4/Touring	WVA 20675 17,0 mm 518/i, 520i, 524d/td, 525e/i, 528i, 535i M535i 318i, 320i, 325i 316/iM10/iM40, 318iM10/iM40/is, 320i/is 323i, 325e/i/ix all	
500 382	3421 6 761 238 3421 1 165 233 3421 1 162 446	3	E 36 Z3 Z3	Compact Coupé Roadster	WVA 20180 17,0 mm 316g/i-1.6/i-1.9, 318tds/tiM44, 323ti Z3-2.8/3.0i Z3-1.8/1.9M43/1.9M44/2.0/2.2i/2.8/3.0i	
500 383	3421 6 761 239 3421 6 761 241 3421 6 750 190 3421 1 164 499	4	E 36 E 36 E 36 E 36 E 36 E 36 E 36 E 46 E 46 E 46 E 46 E 46 E 46 E 46 E 46 Z4	Cabrio/Coupé Cabrio/Coupé Compact SED-4 SED-4 SED-4 Touring Cabrio Compact Coupé/SED-4 Coupé/SED-4 Coupé/SED-4 Coupé/SED-4 Touring Touring Roadster	WVA 21934 17,3 mm 316i, 318i/isM42/isM44, 320iM50/iM52 323i, 325i, 328i 318tiM42 316iM40/iM43 318iM40/iM43/isM42/isM44/tds 320iM50/iM52, 323i, 325i/td/tds, 328i all 318Ci, 320Ci, 323Ci, 325Ci all 316CiM43/CiN40/i-1.6/i-1.9/iN40/iN42 318CiM43/CiN42/dM47/dM47N/iM43/iN42 320CiM52/CiM54/dM47/dM47N/iM52/iM54 323Ci/i, 325Ci/i/xi, 328Ci/i 316i, 318dM47/iM43/iN42 320dM47/dM47N/iM52/iM54, 325i/xi, 328i all	
500 384	3421 6 761 281 3421 1 163 395	5	E 39 E 39 E 39	SED-4 SED-4 Touring	WVA 21691 17,3 mm 520d/iM52/iM54, 523i, 525d/i/td/tds, 528i 530d/i, 535i, 540i all	

B3421-01



Bremsschlauch
>Vorderachse

Brake hose
>front axle

Flexible de frein
>train avant

Latiguillo de freno
>eje del.

Artikel Nr. reference référence - referencia	ersetzt - remplaçant replacing - reemplaza	Illustr.	Typ	Model	Verwendung - application - application - aplicación	Bemerkungen - remarks remarques - notas
500 195	3430 1 163 155 3430 1 161 964	1	E 38	SED-4	M 10 x 1 x 382 mm 725tds, 728iL, 735i 728i, 730i/iL, 740iLM62/iM60 740iM62, 728i 730d, 735iL <i>für Fahrzeuge mit Automatikgetriebe</i> <i>for vehicles with automatic transmission</i> <i>pour véhicules avec transmission automatique</i> <i>para vehículos con transmisión automático</i>	→09/98 >LHD: 09/98→ 09/98→
			E 38	SED-4		
500 197	3430 1 165 249 3432 1 164 002 3432 1 163 541	2	E 38	SED-4	M 10 x 1 x 438 mm 520d/iM54, 523i, 525d/i/tds, 528i, 530i 535i, 540i, M5 520iM52, 525td, 530d	09/98→
			E 39	SED-4/Touring		
			E 39	SED-4/Touring		
			E 39	SED-4/Touring		
			E 39	SED-4/Touring		
			E 39	SED-4/Touring		
500 201	3432 1 159 717	3	E 36	SED-4	M 10 x 1 x 453 mm 316iM40, 320iM50 <i>für Fahrzeuge mit ABS</i> <i>for vehicles with ABS</i> <i>pour véhicules avec ABS</i> <i>para vehículos con ABS</i> 316g/i- 1. 6, 318tds/tiM42/tiM44 316i, 318isM42, 320iM50 316iM43, 318iM40/iM43/isM42/tds 316iM40 Z3- 1. 8 318i/isM44, 320iM50/iM52, 323i, 325i, 328i 318isM44, 320iM52, 323i, 325i/td/tds, 328i Z3- 1. 9M44 <i>für Fahrzeuge mit ABS/ASC+T</i> <i>for vehicles with ABS/ASC+T</i> <i>pour véhicules avec ABS/ASC+T</i> <i>para vehículos con ABS/ASC+T</i> 316i- 1. 6/i- 1. 9, 318tds/tiM44, 323ti 316i, 318isM44, 320iM52, 325i 316iM43, 318iM43/tds, 325i 318tds Z3- 1. 8/1. 9M43/2. 0 318i, 320iM52, 323i, 325i, 328i 323i, 328i 318isM44, 320iM52, 323i, 325td/tds, 328i 323i, 325td/tds, 328i 320i, 323i, 325tds, 328i 3- 1. 9M44/2. 8 <i>für Fahrzeuge mit DSC</i> <i>for vehicles with DSC</i> <i>pour véhicules avec DSC</i> <i>para vehículos con DSC</i> Z3- 3. 0i Z3- 1. 9M43/2. 0/2. 8/3. 0i Z3- 1. 9M43/2. 0/2. 8/3. 0i Z3- 2. 8 Z3- 2. 2i	→09/91
			E 36	Compact		09/94→
			E 36	Coupé		
			E 36	SED-4		
			E 36	SED-4		→09/94
			E 36	SED-4		→09/94
			Z3	Roadster		
			E 36	Cabrio/Coupé		09/94→
			E 36	SED-4		09/94→
			Z3	Roadster		>LHD
			E 36	Compact		
			E 36	Coupé		
			E 36	SED-4		
			E 36	Touring		
			Z3	Roadster		
			E 36	Cabrio		>LHD
			E 36	Coupé		>LHD
			E 36	SED-4		>LHD
			E 36	SED-4		>LHD
			E 36	Touring		>LHD
			Z3	Roadster		>LHD
			Z3	Coupé		
			Z3	Roadster		>LHD
Z3	Roadster	>LHD: →09/00				
Z3	Coupé	→09/00				
Z3	Roadster	>LHD				

B3430-01

Bremsschlauch
>Vorderachse

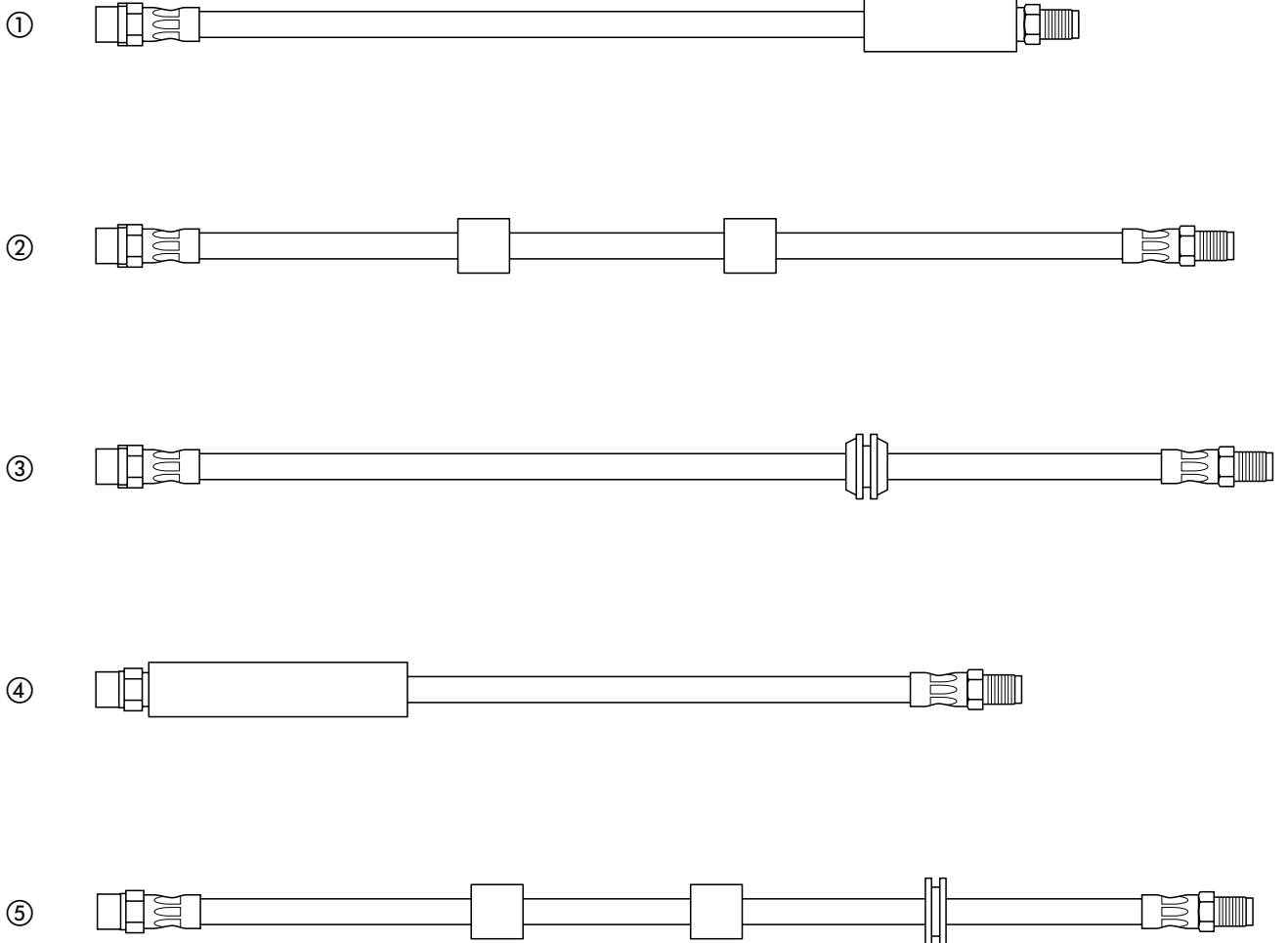
Brake hose
>front axle

Flexible de frein
>train avant

Latiguillo de freno
>eje del.

Artikel Nr. - reference - référence - referencia	ersetzt - remplaçant - replacing - reemplaza	Illustr.	Typ	Model	Verwendung - application - application - aplicación	Bemerkungen - remarks - remarques - notas
500 202	3432 1 159 888 3432 1 156 334	4	E 30 E 30	SED-2/4 Touring	M 10 x 1 x 358 mm 325ix 325ix	
500 199	3432 1 159 891 3432 1 156 157	5	E 32 E 34 E 34 E 34 E 34 E 34 E 34 E 34 E 34 E 34 E 34 E 34 E 34	SED-4 SED-4 SED-4 Touring SED-4 Touring SED-4 SED-4 Touring SED-4 SED-4 Touring SED-4 SED-4	M 10 x 1 x 448 mm all 520iM20/iM50, 524td, 525iM50/td/tds 530iM30/iM60, 535i, 540i, M5-3. 6/3. 8 518iM43, 520i, 525td/tds, 530i, M5 518iM40 518g 518iM43 518iM43 518iM40 525iM20 525i/ix, 540i 525ix	<Automatic 05/94→ 09/91-05/94 05/94→ →05/94 →09/91 09/93→ 09/93→

B3430-02



Bremsschlauch >Vorderachse

Brake hose >front axle

Flexible de frein >train avant

Latiguillo de freno >eje del.

Artikel Nr. - reference référence - referencia	ersetzt - remplaçant replacing - reemplaza	Illustr.	Typ	Model	Verwendung - application - application - aplicación	Bemerkungen - remarks remarques - notas
500 203	3432 1 159 890 3432 1 154 904	1	E 30 E 30 E 30 E 30	Cabrio SED-2/4 SED-2/4 Touring	M 10 x 1 x 330 mm all 316/iM10/iM40, 318iM10/iM40/is, 320i/is 323i, 324d/td, 325e/i 316i, 318i, 320i, 324td, 325i	
500 198	3432 1 162 479	2	E 34 E 34	SED-4 Touring	M 12 x 1 x 130 mm 520iM50, 525ix 525i/ix	09/93→ 09/93→

Bremsschlauch >Hinterachse

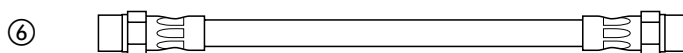
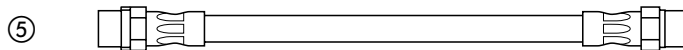
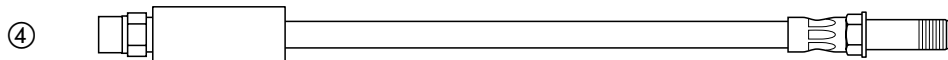
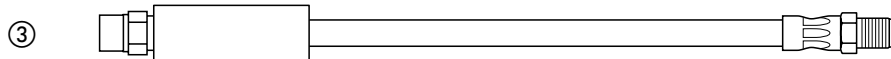
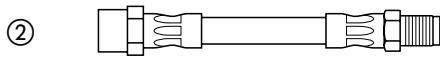
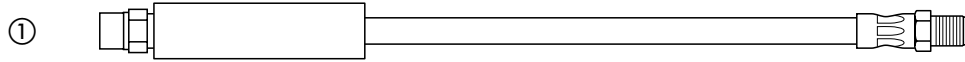
Brake hose >rear axle

Flexible de frein >train arrière

Latiguillo de freno >eje tras.

Artikel Nr. - reference référence - referencia	ersetzt - remplaçant replacing - reemplaza	Illustr.	Typ	Model	Verwendung - application - application - aplicación	Bemerkungen - remarks remarques - notas
500 203	3432 1 159 890 3432 1 154 904	1	E 60 E 65 E 66	SED-4 SED-4 SED-4	M 10 x 1 x 330 mm all all all	
500 198	3432 1 162 479	2	E 34	SED-4/Touring	M 12 x 1 x 130 mm 520iM50, 525i/ix	09/93→
500 194	3430 1 163 080	3	E 38	SED-4	M 10 x 1 x 305 mm all	
500 196	3430 1 165 190	4	E 39 E 39 E 39 E 39 E 39	SED-4 SED-4 Touring SED-4 Touring	M 10 x 1 x 323 mm 520d/iM52/iM54, 523i, 525d/i/td/tds 528i, 530d/i, 535i, 540i 540i M5 525tds	09/98→ →09/98
500 200	3432 1 159 524	5	E 36 E 36	Cabrio/Coupé SED-4/Touring	M 10 x 1 x 233 mm all all	
500 205	3432 1 159 878 3432 1 113 183 3432 1 108 135	6	E 12 E 21 E 23 E 28 E 30 E 30 E 32 E 34 E 34 E 34 E 36 E 23 E 34 E 34 E 34	SED-4 SED-4 SED-4 SED-4 Cabrio/Touring SED-2/4 SED-4 SED-4 SED-4 Touring Compact SED-4 SED-4 Touring SED-4	M 10 x 1 x 223 mm all all 728i/iS, 732i, 735i, 745i all all all all 520iM20/iM50, 524td, 525td/tds, 530iM30 535i, M5-3.6/3.8 518g/iM40/iM43, 520i, 525i/ix/td/tds, M5 all 728, 730, 733i 518iM40/iM43, 525iM20/iM50/ix 530i, 540i 530iM60, 540i	→09/81 09/91→ 09/93→ 09/93→

B3432-01



Bremsschlauch
>Hinterachse

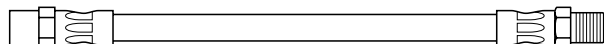
Brake hose
>rear axle

Flexible de frein
>train arrière

Latiguillo de freno
>eje tras.

Artikel Nr.- reference référence - referencia	ersetzt - remplaçant replacing - reemplaza	Illustr.	Typ	Model	Verwendung - application - application - aplicación	Bemerkungen - remarks remarques - notas
500 204	3432 1 159 881 3432 1 153 107 3432 1 108 134 3432 1 115 697	1	E 21	SED-4	<i>M 10 x 1 x 223 mm</i> all 728i/iS, 732i, 735i, 745i all all 318iM10/is, 320i/is, 323i, 325e/i/ix, M3 518iM40, 520iM50, 525td/tds 525td/tds	09/81→
			E 23	SED-4		
			E 28	SED-4		
			E 30	Cabrio/Touring		
			E 30	SED-2/4		
			E 34	SED-4		
			E 34	Touring	für Fahrzeuge mit ABS for vehicles with ABS pour véhicules avec ABS para vehículos con ABS 518iM40, 520iM20/iM50, 524td, 525iM50 530i, 540i Z3-1. 8/1. 9M44/2. 8 all 518iM43, 525iM20/ix/td/tds, 530iM60, 540i 518g/iM40/iM43, 520i, 525i/ix/td/tds	09/93→
			E 34	SED-4		
			E 34	Touring		
			Z3	Roadster		
			E 32	SED-4		
			E 34	SED-4		
			E 34	Touring	für Fahrzeuge mit ABS/ASC+T for vehicles with ABS/ASC+T pour véhicules avec ABS/ASC+T para vehículos con ABS/ASC+T 518iM40, 520iM50, 525td/tds, 525iM50 530iM30/iM60, 535i, 540i, M5-3. 6/3. 8 530i, M5 318i, 320iM52, 323i, 325i, 328i 316i-1. 6/i-1. 9, 318tds/tiM44, 323ti 316i, 318isM44, 320iM52, 323i, 325i, 328i 316iM43, 318iM43/isM44/tds, 320iM52 323i, 325i/td/tds, 328i all Z3-1. 8/1. 9M43/1. 9M44/2. 0/2. 8 518iM40, 520iM50, 525td/tds, 525iM50 525ix 540i	09/91→ 09/91→ 09/93→
			E 34	SED-4		
			E 34	SED-4		
			E 34	Touring		
			E 36	Cabrio		
			E 36	Compact		
			E 36	Coupé	für Fahrzeuge mit Trommelbremse hinten for vehicles with rear drum brake pour véhicules avec tambour de frein para vehículos con freno de tambor 316iM43	→12/97
			E 36	SED-4		
			E 36	SED-4		
			E 36	Touring		
			Z3	Roadster		
			E 34	SED-4		
			E 34	SED-4	für Fahrzeuge mit Scheibenbremse hinten for vehicles with rear disc brake pour véhicules avec frein à disque arrière para vehículos con freno de disco trasero 318i, 320iM50/iM52, 323i, 325i, 328i 318tiM42/tiM44 318isM42/isM44, 320iM50/iM52, 323i, 325i 328i 316iM43, 316iM40, 318iM40 all 316iM43, 316iM40, 318iM40 318isM42/isM44, 320iM50/iM52, 323i 325i/td/tds, 328i	→12/97
			E 36	Touring		
E 36	SED-4					
E 36	SED-4					
E 36	SED-4					
E 36	SED-4					

①



B3432-02

Pedalbezug

Pedal pad

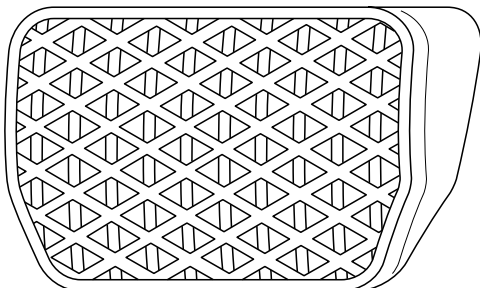
Patin de pédale

Forro de pedal

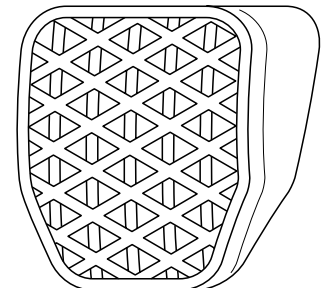
Artikel Nr. reference référence - referencia	ersetzt - remplaçant replacing - reemplaza	Illustr.	Typ	Model	Verwendung - application - application - aplicación	Bemerkungen - remarks remarks - notas	
500 047	3521 1 160 421	2	E 30	SED-2	100 mm >Automatic 316iM10, 325ix	01/91→	
			E 30	SED-4	316iM10/iM40, 325ix		
			E 30	Touring	324td, 325ix		
			E 32	SED-4	all		
			E 34	SED-4	518iM40/iM43, 524td		
			E 34	Touring	520i, 525i/ix/td/tds, 530i, 540i		
			E 36	Cabrio	318i, 320iM50/iM52, 323i, 325i, 328i		
			E 36	Compact	316i-1.6/i-1.9, 318tiM42/tiM44, 323ti		
			E 36	Coupé/SED-4	316i/iM40/iM43		
			E 36	Coupé/SED-4	318iM40/iM43/isM42/isM44, 320iM50/iM52		
			E 36	Coupé/SED-4	323i, 325i/td/tds, 328i		
			E 38	SED-4	all		
			E 39	SED-4/Touring	520iM52/iM54, 523i, 525d/i/tds, 528i		
			E 39	SED-4/Touring	530d/i, 535i, 540i		
			E 46	Cabrio/Coupé	316CiM43, 318Ci/CiM43/CiN42		
			E 46	Cabrio/Coupé	320Ci/CiM52/CiM54, 323Ci, 325Ci, 328Ci		
			E 46	Cabrio/Coupé	330Ci		
			E 46	Compact	316tiN42, 318ti, 320td, 325ti		
			E 46	SED-4/Touring	all		
			E 65	SED-4	all		
			E 66	SED-4	all		
			X5	SAV	all		
			Z3	Coupé	Z3-2.8/3.0i		
			Z3	Roadster	Z3-1.9M43/1.9M44/2.0/2.2i/2.8/3.0i		
			Z4	Roadster	all		
			E 30	Cabrio	318i, 320i, 325i		>LHD
			E 30	SED-2	316/iM40, 318iM10/iM40, 320i, 323i, 325i		>LHD
			E 30	SED-4	316, 318iM10/iM40, 320i, 323i, 325i		>LHD
			E 30	Touring	316i, 318i, 320i, 325i		>LHD
			E 34	SED-4	520iM20/iM50, 525iM20/iM50/ix/td/tds		>LHD
E 34	SED-4	530iM30/iM60, 535i	>LHD				
E 30	SED-2	316/iM40, 318iM40	>RHD: 04/88→				
E 30	SED-4	318iM40	>RHD: 04/88→				
E 34	SED-4	520iM50, 540i	01/91→				
500 050	3521 1 160 422	3	E 32	SED-4	<Automatic 730iLM30/iM30		
			E 34	SED-4	518iM40/iM43, 525td/tds, 530iM60, 540i		
			E 34	Touring	all		
			E 36	Cabrio/Coupé	all		
			E 36	Compact	all		
			E 36	SED-4	all		
			E 36	Touring	316i, 318i/tds, 320i, 323i, 325tds, 328i		
			E 38	SED-4	725tds, 728i, 730d/i/iL, 735i, 740iM60/iM62		
			E 39	SED-4/Touring	all		
			E 46	Cabrio/Coupé	all		
			E 46	Compact	all		
			E 46	SED-4/Touring	all		
			X5	SAV	X5-3.0d/3.0i		
			Z3	Coupé	all		
			Z3	Roadster	all		
Z4	Roadster	all					

B3521-01

②



③



Filter >Innenraum		Filter >interior			Filtre >habitacle		Filtro >habitáculo	
Artikel Nr. - reference - référence - referencia	ersetzt - remplaçant replacing - reemplaza	Illustr.	Typ	Model	Verwendung - application - application - aplicación	Bemerkungen - remarks remarques - notas		
500 218	6411 0 008 138 6411 9 070 073 6411 8 391 200	1	E 39	SED-4	Aktivkohlefilter - activated carbon filter filtre charbon actif - filtro carbón activado all			
500 219	6411 9 069 895 6411 1 393 489	2	E 36 E 36	Cabrio/Coupé SED-4/Touring	Standardfilter - standard filter filtre standard - filtro standard all all	<Automatic: M: 008781→ <Automatic: M: 008781→		
500 220	6431 1 000 004 6431 9 071 934 6431 8 361 899	3	E 46 E 46 E 46 E 46 E 46	Cabrio Compact Coupé Coupé SED-4/Touring	Standardfilter - standard filter filtre standard - filtro standard 318Ci, 320Ci, 323Ci, 325Ci, 330Ci all 316CiM43/CiN40, 318CiM43/CiN42 320CiM52/CiM54, 323Ci, 325Ci, 328Ci, 330Ci all			
500 221	6431 1 390 836	4	E 34 E 34 E 34 E 32 E 34 E 34 E 34	SED-4/Touring SED-4/Touring SED-4/Touring SED-4 SED-4/Touring SED-4/Touring SED-4/Touring	Standardfilter für Fahrzeuge mit Klimaanlage standard filter for vehicles with air condition filtre standard pour véhicules avec climatiseur filtro standard para vehículos con acond. del aire 518g/iM40/iM43, 520i/iM20/iM50, 524td 525i/iM20/iM50/ix/td/tds, 530i/iM60 535i, 540i, M5-3. 6/3. 8 Standardfilter für Fahrzeuge mit elektron. Klimaanlage standard filter for vehicles with electronic air condition filtre standard pour véhicules avec climatiseur électron. filtro standard p. vehiculos con acond. del aire electron. all 518g/iM40/iM43, 520i/iM20/iM50, 524td 525i/iM20/iM50/ix/td/tds, 530i/iM60 535i, 540i, M5-3. 6/3. 8	>LHD: 06/90→ >LHD: 06/90→ >LHD: 06/90→ >LHD: 06/90→ >LHD: 06/90→ >LHD: 06/90→ >LHD: 06/90→		
500 222	6431 9 069 927 6431 8 391 198	1	E 39	SED-4/Touring	Standardfilter - standard filter filtre standard - filtro standard all			
500 223	6431 9 070 072 6411 8 390 447	5	E 38	SED-4	Aktivkohlefilter - activated carbon filter filtre charbon actif - filtro carbón activado all			
500 224	6431 9 071 935	3	E 46 E 46 E 46	Cabrio/Coupé Compact SED-4/Touring	Aktivkohlefilter - activated carbon filter filtre charbon actif - filtro carbón activado all all all			

B6431-01

Zentralhydrauliköl
>Servolenkung

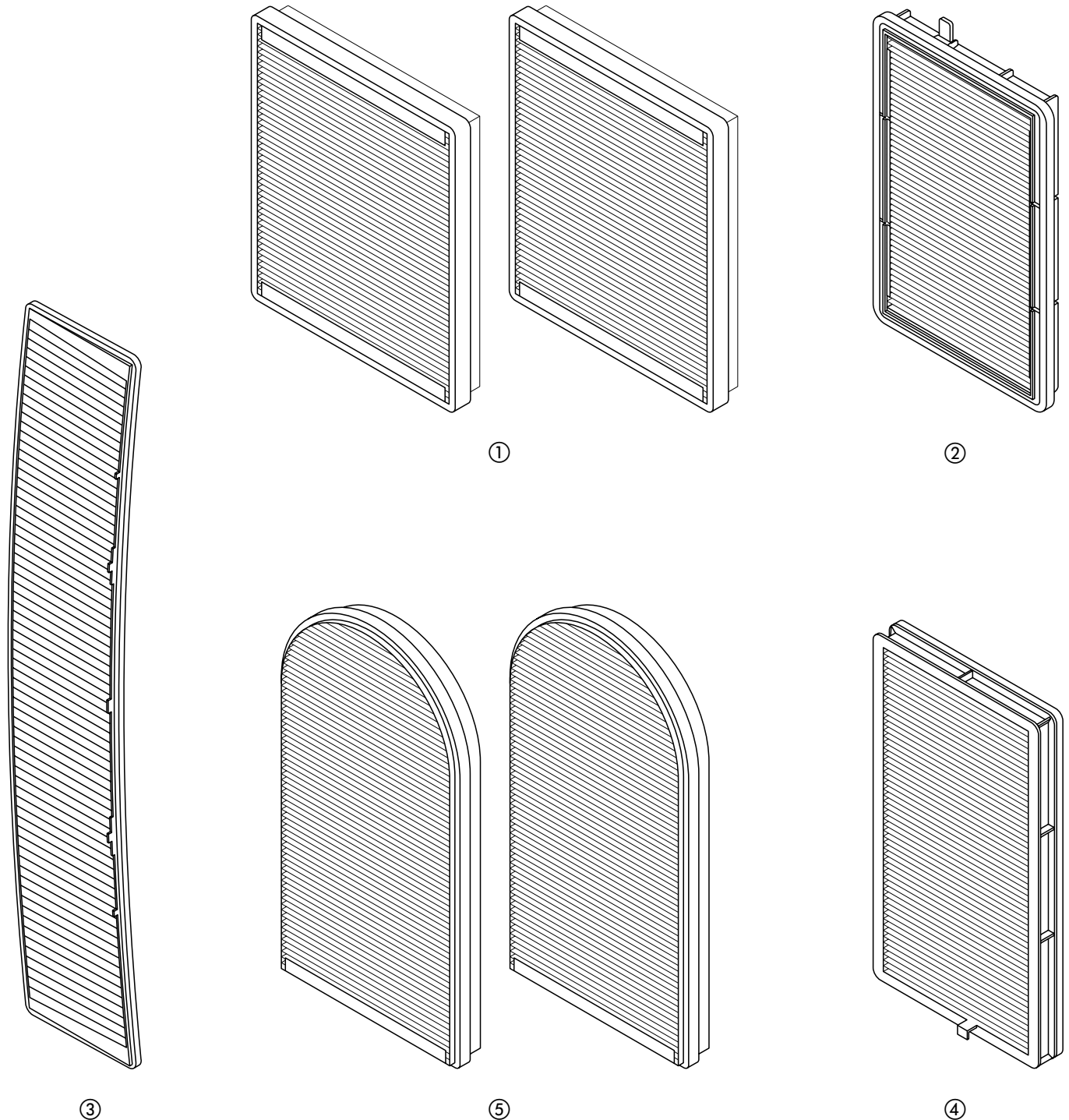
Hydraulic fluid
>power steering

Liquide hydraulique
>direction assistée

Líquido hidráulico
>servo-dirección

Artikel Nr. reference référence - referencia	ersetzt - remplaçant replacing - reemplaza	Illustr.	Typ	Model	Verwendung - application - application - aplicación	Bemerkungen - remarks remarks - notas
107 549	8122 9 407 758	-			1,0 L -40C / +130C Universal	

B8122-01



topran[®]

QUALITY SPARE PARTS

FOR

MERCEDES

Ventilführung

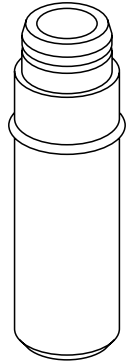
Valve guide

Guide de soupape

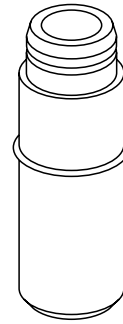
Guía de válvula

Artikel Nr. - reference référence - referencia	ersetzt - remplaçant replacing - reemplaza	Illustr.	Model	Verwendung - application - application - aplicación	Motor engine	Bemerkungen - remarks remarks - notas
400 492	102 050 89 24 102 050 17 24 102 050 09 24	1	123 124 201	<i>Einlass - inlet - admission - admisión</i> 200 /T, 230/E/TE/CE 200 /E/T/TE/CE, 230/E/TE/CE 190 /E/E 1.8/E 2.3 46 / 8 mm	all all all	
400 493	102 050 90 24 102 050 10 24	1		46 / 8 mm +0,2 mm		
400 488	103 050 22 24 103 050 03 24	2	124 126 129 201	<i>Einlass - inlet - admission - admisión</i> 260 E, 300/E/TE/CE 260 SE, 300/SE 300 SL 190 E 2.6 42 / 8 mm	all all all all	
400 489	103 050 23 24 103 050 04 24	2		42 / 8 mm +0,2 mm		
400 490	103 050 27 24 103 050 07 24	3	124 126 129 201	<i>Auslass - exhaust - échappement - escape</i> 260 E, 300/E/TE/CE 260 SE, 300/SE 300 SL 190 E 2.6 48 / 9 mm	all all all all	
400 491	103 050 28 24 103 050 08 24	3		48 / 9 mm +0,2 mm		
400 500	601 050 06 24	4	124 124 140 140 201	<i>Einlass - inlet - admission - admisión</i> 200 D/TD, 250/D/TD 300/D/TD/D T-Diesel/TD T-Diesel 300 SD Turbo S 350 T-Diesel 190 D/D 2.5/D 2.5 T-Diesel 39,5 / 8 mm	all all all all all	
400 501	601 050 07 24	4		39,5 / 8 mm +0,2 mm		
400 502	601 050 09 24	5	124 124 140 140 201	<i>Auslass - exhaust - échappement - escape</i> 200 D/TD, 250/D/TD 300/D/TD/D T-Diesel/TD T-Diesel 300 SD Turbo S 350 T-Diesel 190 D/D 2.5/D 2.5 T-Diesel 37,5 / 9 mm	all all all all all	
400 503	601 050 10 24	5		37,5 / 9 mm +0,2 mm		
400 494	102 050 05 62 102 050 18 24 102 050 12 24	6	123 124 201	<i>Auslass - exhaust - échappement - escape</i> 200 /T, 230/E/TE/CE 200 /E/T/TE/CE, 230/E/TE/CE 190 /E/E 1.8/E 2.3 51 / 9 mm	all all all	
400 495	102 050 04 62 102 050 13 24	6		51 / 9 mm +0,2 mm		

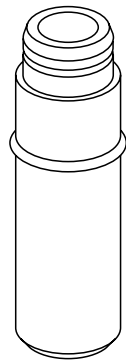
M050-001



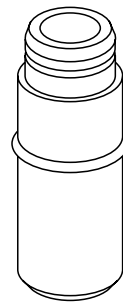
①



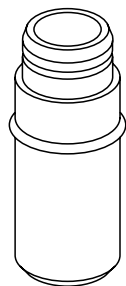
②



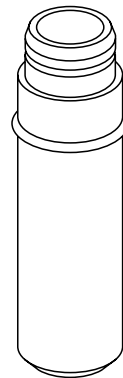
③



④



⑤



⑥

Ventilführung

Valve guide

Guide de soupape

Guía de válvula

Artikel Nr. - reference - référence - referencia	ersetzt - remplaçant replacing - reemplaza	Illustr.	Model	Verwendung - application - application - aplicación	Motor engine	Bemerkungen - remarks remarks - notas
				<i>Einlass/Auslass - inlet/exhaust admission/échappement - admisión/escape</i>		
			124	200 E/TE/CE/CE (CVT), 220/E, 280/E/TE, 400/E	all	
			124	E 200 /(T)/(C)/CVT, E 220 (C)/CVT, E 280 /(T)	all	
			124	300 CE-24 CVT	all	<Automatic: M: 008998→
			124	E 420	all	
			129	SL 280 , SL 320 , SL 600	all	
			129	300 SL-24	all	<Automatic: M: 002771→
			140	S 280	all	
			140	300 SE 2.8	all	
			140	300 SE 3.2	104 990	>Automatic: M: 042687→
			140	S 320	104 990	>Automatic: M: 042687→
			140	400 SE	119 971	M: 010035→
			140	S 420 /(C)	119 971	M: 010035→
			140	500 SE/SEC	119 970	M: 021287→
			140	S 500 /(C)	119 970	M: 021287→
			170	SLK 200 /KPR, SLK 230 KPR	all	
			202	C 180 /(T), C 200 /KPR/KPR (T), C 220	all	
			202	C 230 /(T)	all	
			208	CLK 200 (C)/(CVT)/KPR (C)/KPR (CVT)	all	
			208	CLK 230 KPR (C)/KPR (CVT)	all	
			210	E 200 /(T)/KPR/KPR (T), E 230 /(T), E 280	all	
			210	E 320 , E 420	all	
			124	300 CE-24 CVT	all	>Automatic: M: 042364→
			129	300 SL-24	all	>Automatic: M: 019163→
			140	300 SE 3.2	104 994	
			140	S 320	104 994	
			140	400 SE	119 981	
			140	S 420 /(C)	119 981	
			140	500 SE/SEC	119 980	
			140	S 500 /(C)	119 980	
				<i>Auslass - exhaust - échappement - escape</i>		
			124	E 250 Diesel/Diesel (T)	all	<Automatic: M: 027120→
			124	E 300 Diesel/Diesel (T)	all	<Automatic: M: 007550→
			140	S 300 T-Diesel	all	
			202	C 200 Diesel/Diesel (T)	all	
			202	C 220 Diesel/Diesel (T)	all	<Automatic: M: 031330→
			202	C 250 Diesel	all	<Automatic: M: 019352→
			202	C 250 T-Diesel/T-Diesel (T)	all	
			210	E 200 Diesel, E 220 Diesel	all	
			210	E 250 Diesel/Diesel (T)/T-Diesel/T-Diesel (T)	all	
			210	E 300 Diesel/T-Diesel/T-Diesel (T)	all	
			124	E 250 Diesel/Diesel (T)	all	>Automatic: M: 010043→
			124	E 300 Diesel/Diesel (T)	all	>Automatic: M: 014564→
			202	C 220 Diesel/Diesel (T)	all	>Automatic: M: 006455→
			202	C 250 Diesel	all	>Automatic: M: 008690→
400 496	606 053 02 30 111 053 10 29 111 050 12 24 000 050 02 24	1		37,5 / 7 mm		
400 497	606 053 03 30 111 053 11 29 111 050 13 24 000 050 03 24	1		37,5 / 7 mm +0,2 mm		

M050-002

Ventilführung

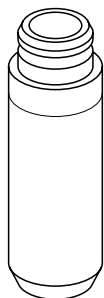
Valve guide

Guide de soupape

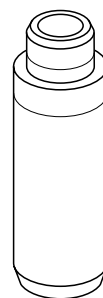
Guía de válvula

Artikel Nr. - reference référence - referencia	ersetzt - remplaçant replacing - reemplaza	Illustr.	Model	Verwendung - application - application - aplicación	Motor engine	Bemerkungen - remarks remarks - notas
				<i>Einlass/Auslass - inlet/exhaust admission/échappement - admisión/escape</i>		
			124	E 250 Diesel/Diesel (T)	all	>Automatic: M:→010042
			124	E 300 Diesel/Diesel (T)	all	>Automatic: M:→014563
			124	E 250 Diesel/Diesel (T)	all	<Automatic: M:→027119
			124	E 300 Diesel/Diesel (T)	all	<Automatic: M:→007549
			202	C 220 Diesel/Diesel (T)	all	>Automatic: M:→006455
			202	C 250 Diesel	all	>Automatic: M:→008689
			202	C 220 Diesel/Diesel (T)	all	<Automatic: M:→031329
			202	C 250 Diesel	all	<Automatic: M:→019351
				<i>Einlass - inlet - admission - admisión</i>		
			124	E 250 Diesel/Diesel (T)	all	<Automatic: M: 027120→
			124	E 300 Diesel/Diesel (T)	all	<Automatic: M: 007550→
			140	S 300 T-Diesel	all	
			202	C 200 Diesel/Diesel (T)	all	
			202	C 220 Diesel/Diesel (T)	all	<Automatic: M: 031330→
			202	C 250 Diesel	all	<Automatic: M: 019352→
			202	C 250 T-Diesel/T-Diesel (T)	all	
			210	E 200 Diesel, E 220 Diesel	all	
			210	E 250 Diesel/Diesel (T)/T-Diesel/T-Diesel (T)	all	
			210	E 300 Diesel/T-Diesel/T-Diesel (T)	all	
			124	E 250 Diesel/Diesel (T)	all	>Automatic: M: 010043→
			124	E 300 Diesel/Diesel (T)	all	>Automatic: M: 014564→
			202	C 220 Diesel/Diesel (T)	all	>Automatic: M: 006455→
			202	C 250 Diesel	all	>Automatic: M: 008690→
400 498	606 053 12 29 606 050 08 24 606 050 07 24	2		37,5 / 6 mm		
400 499	606 053 13 29 606 050 09 24	2		37,5 / 6 mm +0,2 mm		

M050-003



①



②

Luftfiltereinsatz

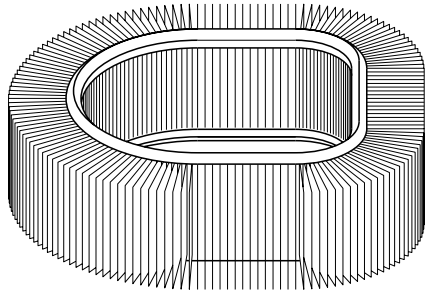
Air filter element

Elément de filtre >filtre à air

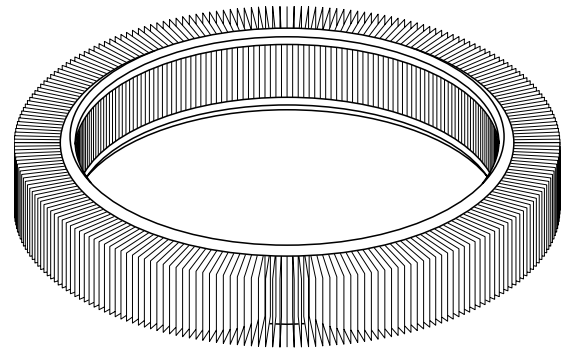
Elemento de filtro >filtro de aire

Artikel Nr. - reference référence - referencia	ersetzt - remplaçant replacing - reemplaza	Illustr.	Model	Verwendung - application - application - aplicación	Motor engine	Bemerkungen - remarks remarks - notas
400 314	001 094 78 04	1	126 126	380 SE/SEC, 420 SE/SEC, 500 SE/SEC 560 SE/SEC	all all	
400 320	002 094 31 04 002 094 30 04	2	123 124 124 201 201 201 201 201 201	230 E/TE/CE 230 E/TE/CE 230 E/TE/CE 190 E 190 E 190 E 190 E 2. 3 190 E 2. 3	all all all 102 961 102 962 102 962 all all	<Automatic: M:→106103 >Automatic: M:→103066 <Automatic: M:→180173 >Automatic: M:→092904 <Automatic: M:→025134 >Automatic: M:→074067
400 318	002 094 55 04 002 094 99 04	3	201 201	190 190	all all	201 023:<KAT 201 022
400 325	003 094 54 04 002 094 87 04	4	124 126 129	260 E, 300/E/TE/CE 260 SE, 300/SE 300 SL	all all all	
400 324	003 094 58 04 003 094 38 04	5	124 124 124 201 201 201 201 201	200 E/TE/CE 230 E/TE/CE 230 E/TE/CE 190 E 190 E 190 E 1. 8 190 E 2. 3 190 E 2. 3	all all all 102 962 102 962 all all all	M: 008652→ <Automatic: M: 106104→ >Automatic: M: 103067→ <Automatic: M: 180174→ >Automatic: M: 092905→ <Automatic: M: 025135→ >Automatic: M: 074068→
400 315	003 094 61 04	6	124 124 140 140 210	400 E E 420 400 SE, 500/SE/SEC S 420 / (C), S 500 E 420	all all all all 119 980	
400 309	003 094 71 04 104 094 02 04	7	124 124	280 E/TE, 320/E/E/CE E 280 / (T)	all all	

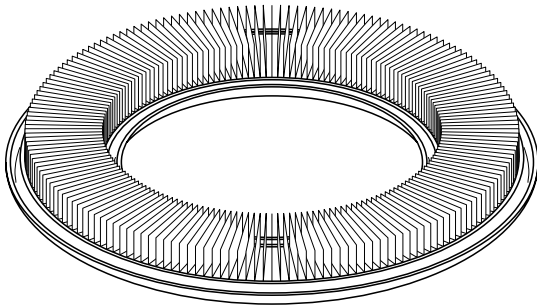
M094-001



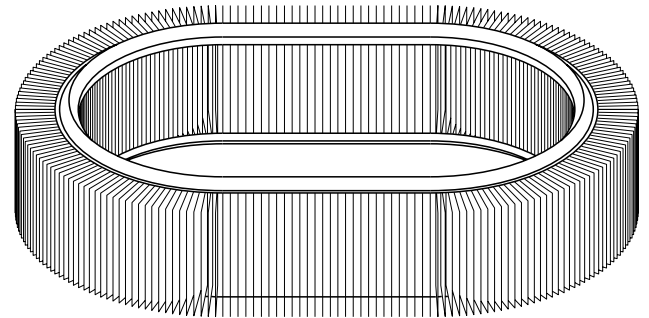
①



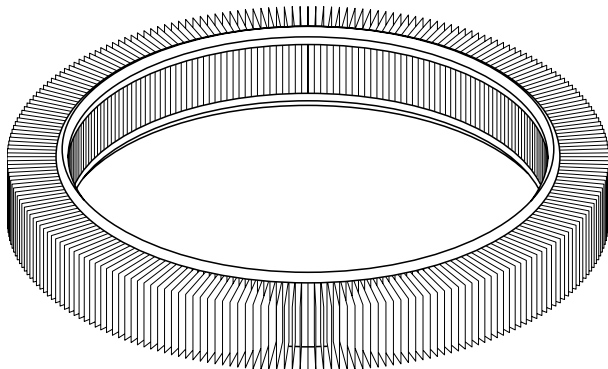
②



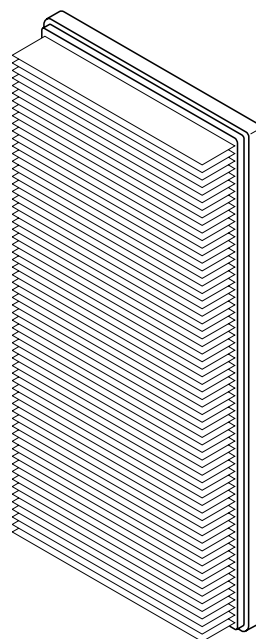
③



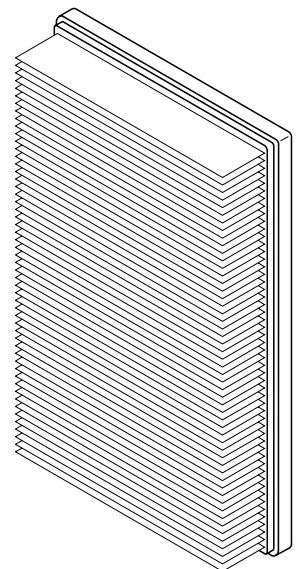
④



⑤



⑥



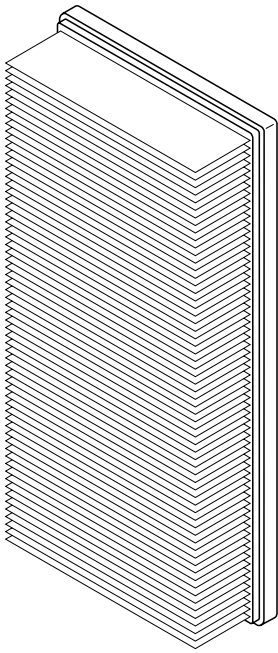
⑦

Luftfiltereinsatz
Air filter element
Élément de filtre
 >filtre à air

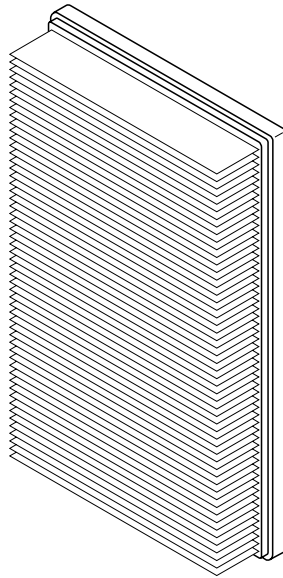
Elemento de filtro
 >filtro de aire

Artikel Nr. - reference référence - referencia	ersetzt - remplaçant replacing - reemplaza	Illustr.	Model	Verwendung - application - application - aplicación	Motor engine	Bemerkungen - remarks remarques - notas
400 313	003 094 72 04	1	140 140	S 280 , S 320 300 SE 2.8/SE 3.2	all all	
400 312	003 094 73 04	1	129	SL 280 , SL 320	all	
400 326	102 094 02 04	2	201 201	190 E 2.5-16 190 E 2.5-16 EVO	all all	
400 308	111 094 00 04	3	124 124	200 E/TE/CE/CE (CVT), 220/E/TE/CE/CE (CVT) E 200 /(T)/(C)/CVT, E 220 (C)/CVT	all all	
400 317	112 094 00 04 112 094 06 04	4	129 203 209 211 220	SL 280 , SL 320 , SL 500 C 240 /(T), C 320 /(SC) CLK 240 (C)/(CVT) E 240 /(T), E 320 S 280 , S 320 , S 430 , S 500 , S 55 AMG	all all all all all	
400 319	601 094 04 04 601 094 01 04	2	124 201 201	200 D/TD 190 E 2.3-16 190 D	all all all	
400 321	602 094 02 04 602 094 01 04	1	124 201	250 D/TD 190 D 2.5	all all	
400 323	602 094 04 04	2	124 124 124 201	E 250 Diesel/Diesel (T) 250 D T-Diesel/TD T-Diesel E 300 Diesel/Diesel (T) 190 D 2.5 T-Diesel	all all all all	
400 311	604 094 06 04 604 094 05 04	5	210 210 210 210 210 210 210 210 210 210	E 200 /(T)/CDI, E 220 CDI/CDI (T), E 240 /(T) E 200 KPR/KPR (T)/Diesel, E 220 Diesel E 230 /(T) E 250 Diesel/Diesel (T)/T-Diesel/T-Diesel (T) E 280 , E 290 T-Diesel/T-Diesel (T) E 300 Diesel/T-Diesel/T-Diesel (T), E 320 E 420 E 420 (T) E 280 , E 320 , E 430	all all all all all all 119 985 all all	→5/99 →5/99
400 310	604 094 00 04 604 094 01 04	6	202 202 202 202 202 202 202	C 180 /(T), C 200 /KPR/KPR (T) C 200 Diesel/Diesel (T)/CDI/CDI (T) C 220 /Diesel/Diesel (T)/CDI/CDI (T) C 230 /(T)/KPR/KPR (T) C 240 /(T), C 250 Diesel/T-Diesel/T-Diesel (T) C 280 /(T)	all all all all all all all	
400 520	611 094 01 04 611 094 00 04	7	163 203 203 209 210 210	ML 270 CDI C 200 CDI/CDI (T), C 220 CDI/CDI (T)/CDI (SC) C 270 CDI/CDI (T) CLK 270 CDI (C) E 270 CDI/CDI (T) E 200 CDI, E 220 CDI/CDI (T)	all all all all all all	F: A962232→

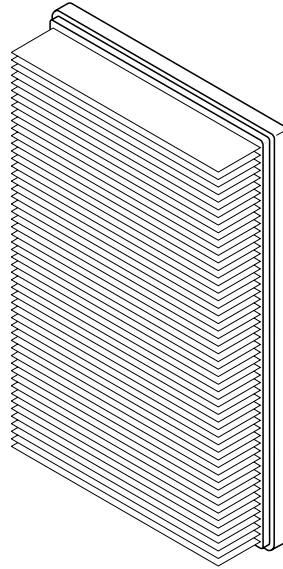
M094-002



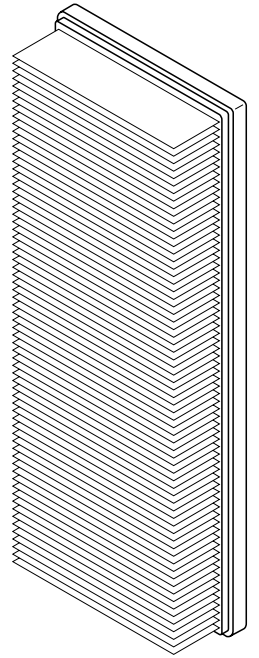
①



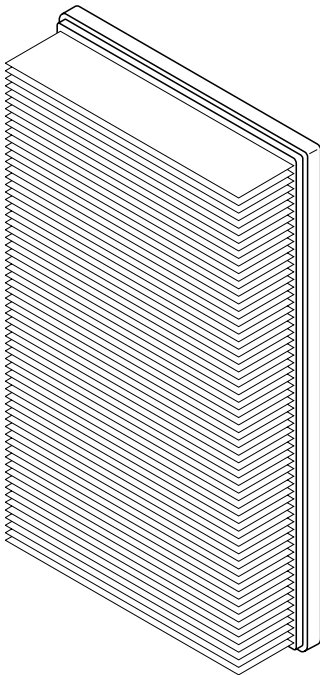
②



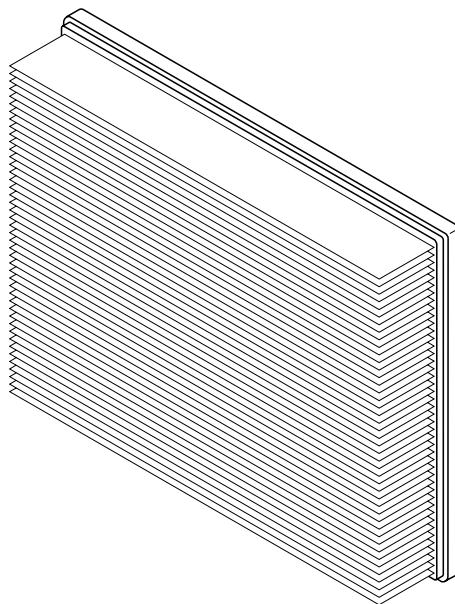
③



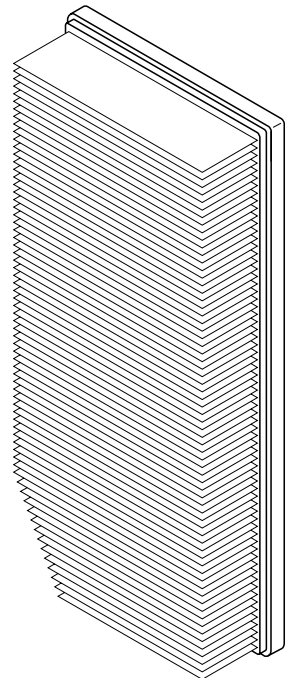
④



⑤



⑥



⑦

Glühkerze

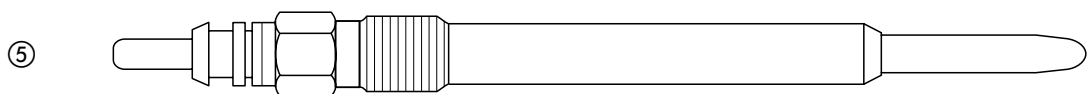
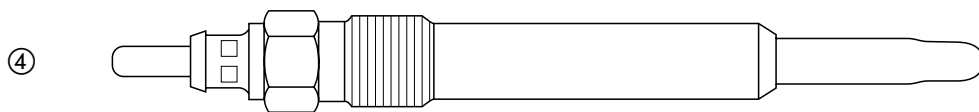
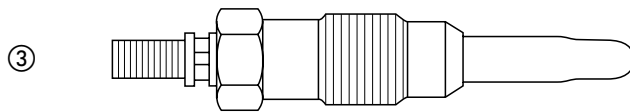
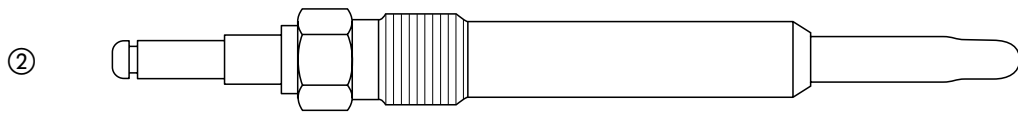
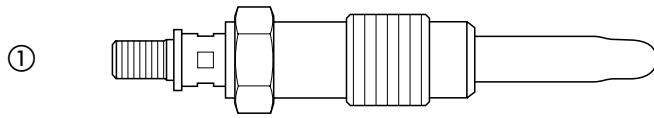
Glow plug

Bougie préchauffage

Bujía incandescente

Artikel Nr. - reference référence - referencia	ersetzt - remplaçant replacing - reemplaza	Illustr.	Model	Verwendung - application - application - aplicación	Motor engine	Bemerkungen - remarks remarques - notas
205 246	000 159 83 01 000 159 81 01	1	123	200 D	all	<Automatic: M: 220790→ >Automatic: M: 008446→ <Automatic: M: 175894→ >Automatic: M: 047875→ <Automatic: M: 125942→ >Automatic: M: 113991→ <Automatic: M: →119225 >Automatic: M: →009929 <Automatic: M: →125558 >Automatic: M: →018671 <Automatic: M: →047922 >Automatic: M: →031254 >Automatic: M: →017191 <Automatic: M: →292357 >Automatic: M: →023517 <Automatic: M: →071586 >Automatic: M: →014525
			123	200 D		
			123	240 D/TD		
			123	240 D/TD		
			123	300 D/TD		
			123	300 D/TD		
			123	300 TD T-Diesel		
			124	200 D/TD		
			124	200 D/TD		
			124	250 D/TD		
			124	250 D/TD		
			124	300 D/TD		
			124	300 D/TD		
			124	300 D T-Diesel/TD T-Diesel		
			201	190 D		
			201	190 D		
			201	190 D 2.5		
			201	190 D 2.5		
400 447	001 159 16 01 001 159 15 01	2	124	E 250 Diesel/Diesel (T)	all	<Automatic: M: →034154 >Automatic: M: →006999 <Automatic: M: →020474 >Automatic: M: →009167
			124	E 300 Diesel/Diesel (T)		
			202	C 220 Diesel/Diesel (T)		
			202	C 220 Diesel/Diesel (T)		
			202	C 250 Diesel		
			202	C 250 Diesel		
400 446	001 159 17 01 001 159 36 01 001 159 00 01	3	124	200 D/TD	all	<Automatic: M: 119226→ >Automatic: M: 009930→ <Automatic: M: 125559→ >Automatic: M: 018672→ M: 002729→ <Automatic: M: 047923→ >Automatic: M: 031255→ <Automatic >Automatic: M: 017192→ <Automatic: M: 292358→ >Automatic: M: 023518→ <Automatic: M: 071587→ >Automatic: M: 014526→ <Automatic: M: 006462→ <Automatic: M: 006462→
			124	200 D/TD		
			124	250 D/TD		
			124	250 D/TD		
			124	250 D T-Diesel/TD T-Diesel		
			124	300 D/TD		
			124	300 D/TD		
			124	300 D T-Diesel/TD T-Diesel		
			124	300 D T-Diesel/TD T-Diesel		
			140	300 SD Turbo		
			140	S 350 T-Diesel		
			201	190 D		
			201	190 D		
			201	190 D 2.5		
			201	190 D 2.5		
			201	190 D 2.5 T-Diesel		
			201	190 D 2.5 T-Diesel		
			202	C 200 Diesel		
400 448	001 159 21 01 001 159 20 01	4	140	S 300 T-Diesel	all	<Automatic: M: 034155→ >Automatic: M: 007000→ <Automatic: M: 020475→ >Automatic: M: 009168→
			202	C 200 Diesel/Diesel (T)		
			202	C 220 Diesel/Diesel (T)		
			202	C 220 Diesel/Diesel (T)		
			202	C 250 Diesel		
			202	C 250 Diesel		
			202	C 250 T-Diesel/T-Diesel (T)		
			210	E 200 Diesel, E 220 Diesel		
			210	E 250 Diesel/Diesel (T)/T-Diesel/T-Diesel (T)		
			210	E 300 Diesel/T-Diesel/T-Diesel (T)		
400 449	001 159 28 01	5	163	ML 270 CDI	all	M: →30 006560 M: →30 161510/→50 055542 M: →30 006560 M: →30 161510/→50 055542 M: →30 006560
			202	C 200 CDI/CDI (T), C 220 CDI/CDI (T)		
			203	C 270 CDI/CDI (T)		
			210	E 200 CDI, E 220 CDI/CDI (T)		
			210	E 200 CDI, E 220 CDI/CDI (T)		
			210	E 270 CDI/CDI (T)		

M159-001



Wasserpumpe mechanisch

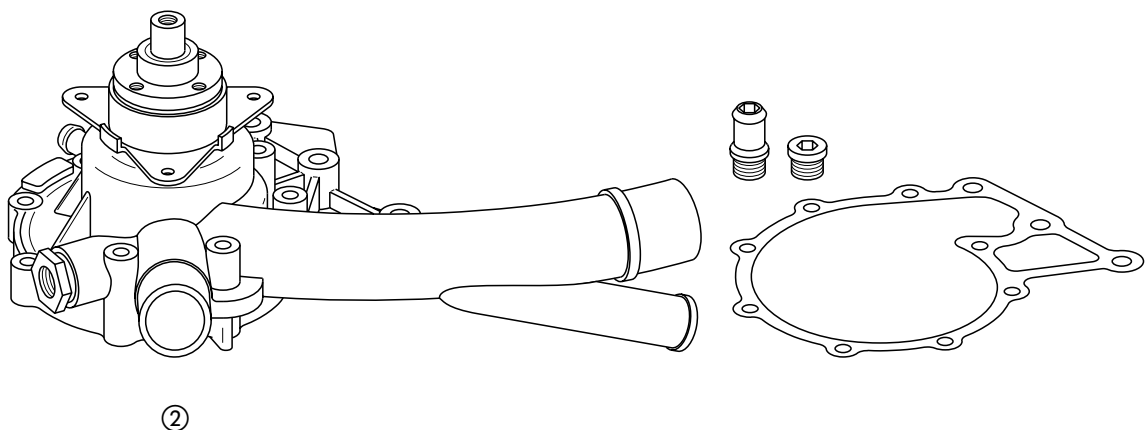
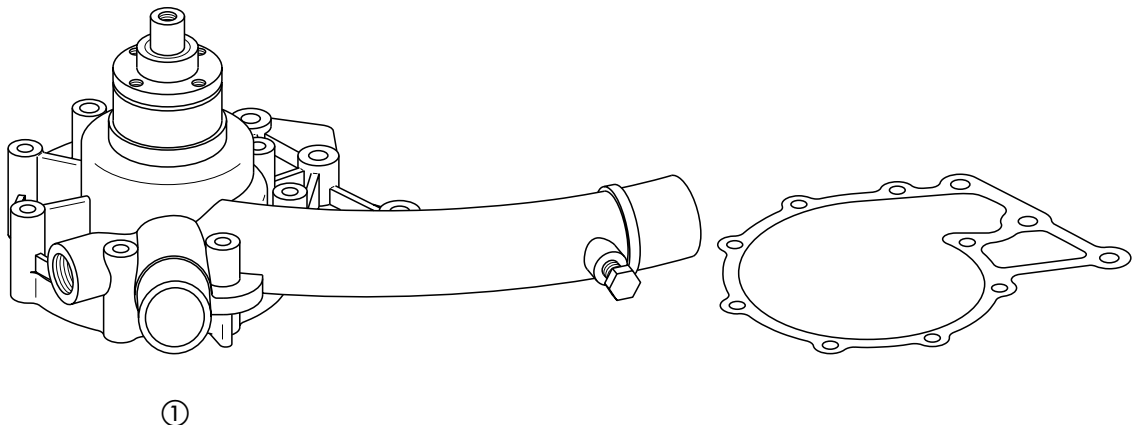
Water pump mechanical

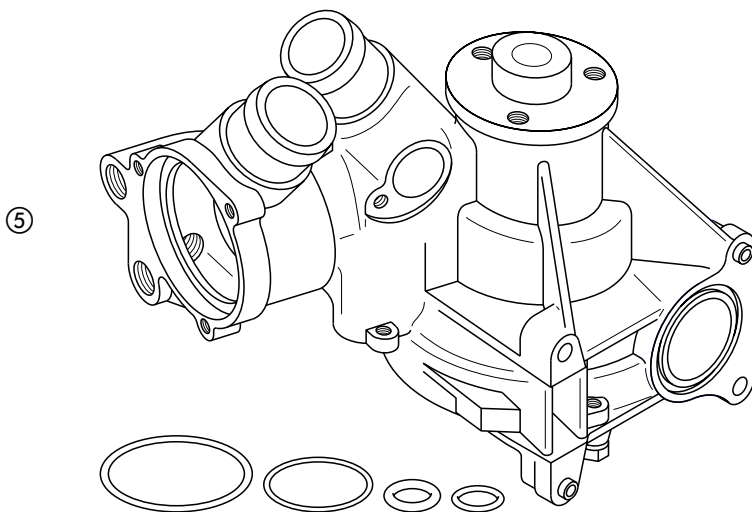
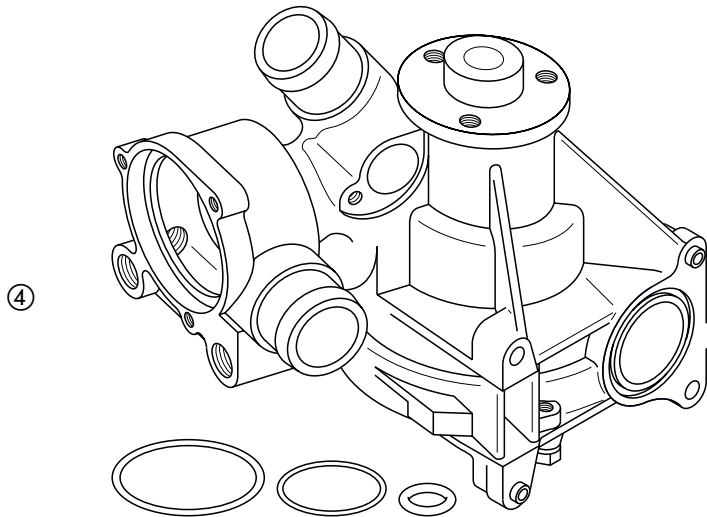
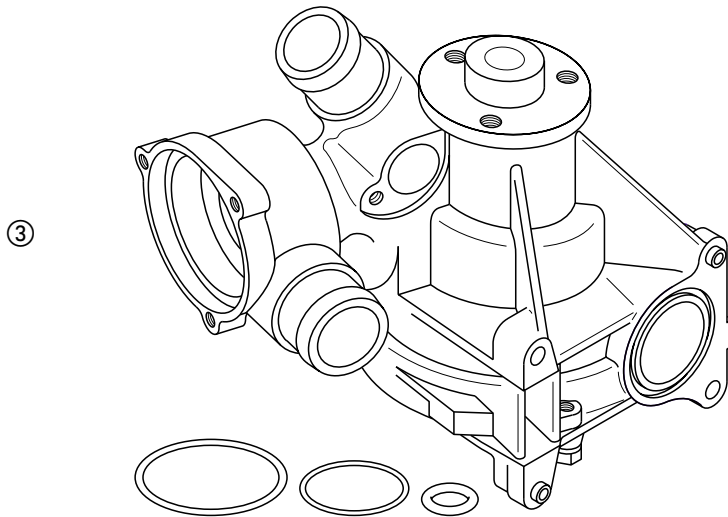
Pompe à eau mécanique

Bomba de agua mecánico

Artikel Nr. - reference référence - referencia	ersetzt - remplaçant replacing - reemplaza	Illustr.	Model	Verwendung - application - application - aplicación	Motor engine	Bemerkungen - remarks remarks - notas
400 405	102 200 42 01 102 200 01 20 102 200 09 01 102 200 08 01	1	123 201 201	200 /T, 230/E/TE/CE 190 190 E	all all 102 961	
400 400	102 200 50 01 102 200 63 01 102 200 49 01 102 200 39 01	2	124 201 201 201 201	200 /E/T, 230/E/TE/CE 190 190 E 190 E 1.8/E 2.3/E 2.3-16/E 2.5-16 190 E 2.5-16 EVO	all all 102 962 all all	201 023
400 404	103 200 37 01 103 200 26 01 103 200 20 01 103 200 16 01	3	124 126 129 201 201	260 E, 300/E/TE/CE 300 SE 300 SL 190 E 2.6 190 E 2.6	all all all all all	<Automatic <Automatic >Automatic: >RHD
400 411	104 200 03 01 104 200 29 01	4	124 129	300 CE-24 CVT 300 SL-24	all all	<AUS <AUS
400 409	104 200 47 01 104 200 44 01 104 200 33 01	5	124 124 129 210	280 E/TE, 320/E/CE E 280 /(T), 320/E SL 280 , SL 320 E 320	all all all all	<AUS

M200-001





Wasserpumpe mechanisch

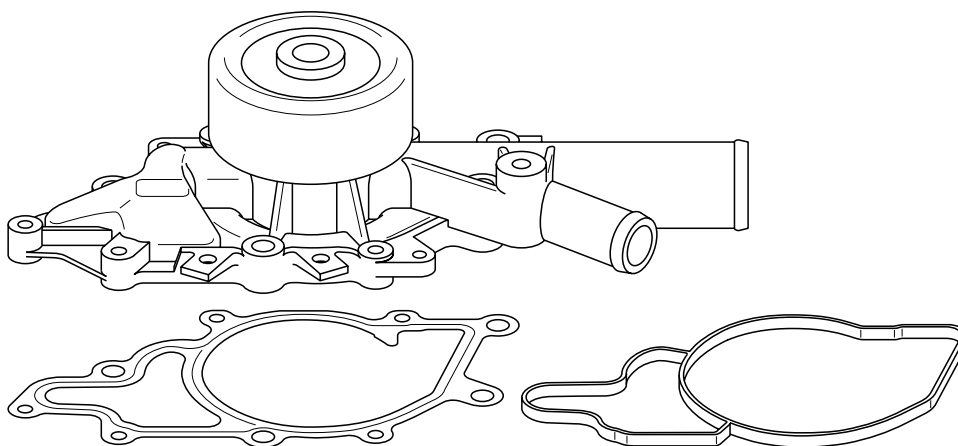
Water pump mechanical

Pompe à eau mécanique

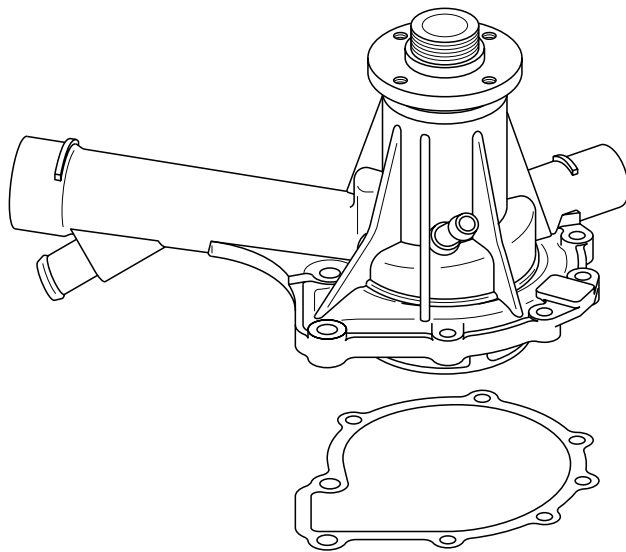
Bomba de agua mecánico

Artikel Nr. - reference référence - referencia	ersetzt - remplaçant replacing - reemplaza	Illustr.	Model	Verwendung - application - application - aplicación	Motor engine	Bemerkungen - remarks remarques - notas
400 415	111 200 23 01	1	170 202 208 208 210	SLK 200 KPR, SLK 230 KPR C 200 KPR/KPR (T), C 230 KPR/KPR (T) CLK 200 KPR (C)/KPR (CVT) CLK 230 KPR (C)/KPR (CVT) E 200 KPR/KPR (T)	all all all all all	
400 406	111 200 40 01 111 200 04 01	2	124 124 163 170 202 208 210	200 E/TE/CE/CE (CVT), 220/E/TE/CE/CE (CVT) E 200 /(T)/(C)/CVT, E 220 (C)/CVT ML 230 SLK 200 C 180 /(T), C 200 , C 220 , C 230 CLK 200 (C)/(CVT) E 200 /(T), E 230	all all all all all all all	
400 413	611 200 12 01 611 200 02 01	3	163 202 203 209 210	ML 270 CDI C 200 CDI/CDI (T), C 220 CDI/CDI (T) C 270 CDI/CDI (T) CLK 270 CDI (C) E 200 CDI, E 220 CDI/CDI (T), E 270 CDI/CDI (T)	all all all all all	
400 402	110 200 17 20 110 200 09 20 110 200 01 20 115 200 18 20	4	123 123 123 123	200 200 D, 220/D 230 /T/C, 240/D/TD 300 D/TD/TD T-Diesel	all all all all	
400 410	110 200 19 20 110 200 11 20 110 200 04 20	5	123 123 126	250 /T 280 /E/TE/C/CE 280 S/SE	all all all	

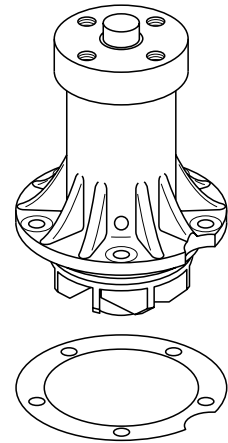
M200-002



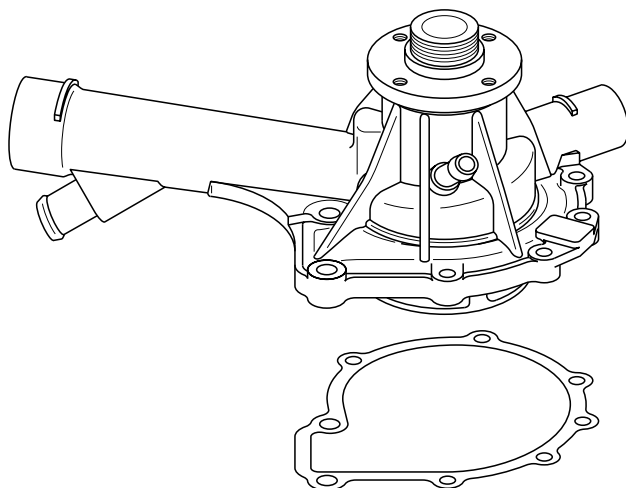
③



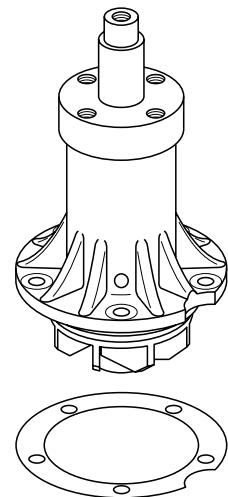
①



④



②



⑤

Wasserpumpe mechanisch

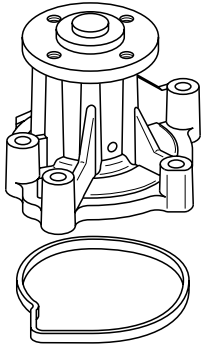
Water pump mechanical

Pompe à eau mécanique

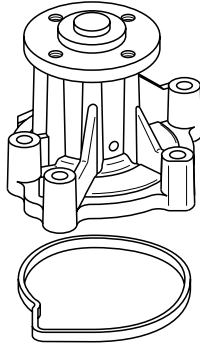
Bomba de agua mecánico

Artikel Nr. - reference référence - referencia	ersetzt - remplaçant replacing - reemplaza	Illustr.	Model	Verwendung - application - application - aplicación	Motor engine	Bemerkungen - remarks remarks - notas
400 407	166 200 05 20 166 200 04 20 166 200 03 20	1	168 168	A 140 /L, A 160 /CDI, A 170 CDI/L CDI, A 190 /L A 210 EVO/L EVO	all all	M: 30 134437→ M: 30 134437→
400 408	166 200 07 20 166 200 06 20	2	168 168	A 140 /L, A 160 /CDI, A 170 CDI/L CDI, A 190 /L A 210 EVO/L EVO	all all	M:→30 134436 M:→30 134436
400 412	601 200 11 20	3	202 202 210	C 200 Diesel/Diesel (T) C 220 Diesel/Diesel (T) E 200 Diesel, E 220 Diesel	all all all	
400 401	602 200 02 20 602 200 05 20 602 200 01 20 602 200 00 20	4	124 124 124 124 124 124 124 124 140 140 201 202 210 210	200 D/TD 200 D/TD 250 D/TD, 300/D/TD E 250 Diesel/Diesel (T) 250 D T-Diesel/TD T-Diesel 250 D T-Diesel/TD T-Diesel E 300 Diesel/Diesel (T) 300 D T-Diesel/TD T-Diesel 300 SD Turbo S 350 T-Diesel 190 D 2.5/D 2.5 T-Diesel C 250 Diesel E 250 Diesel/Diesel (T) E 290 T-Diesel/T-Diesel (T), E 300 Diesel	all all all all all all all all all all all all all all	<Automatic: M: 195583→ >Automatic: M: 019806→ <Automatic: M:→033729 >Automatic: M:→020852 M:→054622 M:→018739 M:→018739
400 403	601 200 09 20 601 200 07 20 601 200 02 20	5	124 124 201	200 D/TD 200 TD 190 D	all all all	<Automatic: M:→195582 >Automatic: M:→019805
400 414	605 200 08 20 605 200 05 20 605 200 03 20 605 200 01 20	6	124 124 124 140 140 140 202 210 210	250 D T-Diesel/TD T-Diesel 250 D T-Diesel/TD T-Diesel 300 D T-Diesel/TD T-Diesel S 300 T-Diesel 300 SD Turbo S 350 T-Diesel C 250 T-Diesel/T-Diesel (T) E 250 T-Diesel/T-Diesel (T) E 300 T-Diesel/T-Diesel (T)	all all all all all all all all all	<Automatic: M: 033730→ >Automatic: M: 020853→ M: 054623→ M: 018739→ M: 018739→

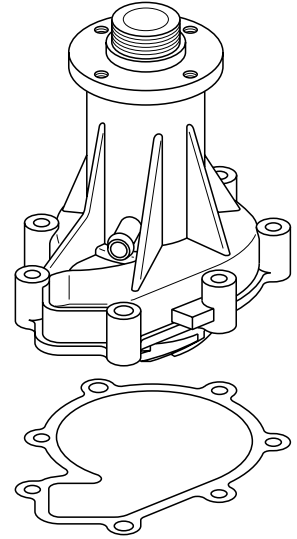
M200-003



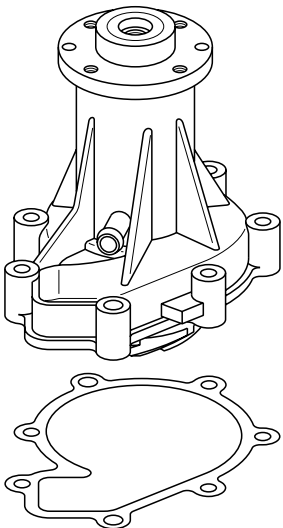
①



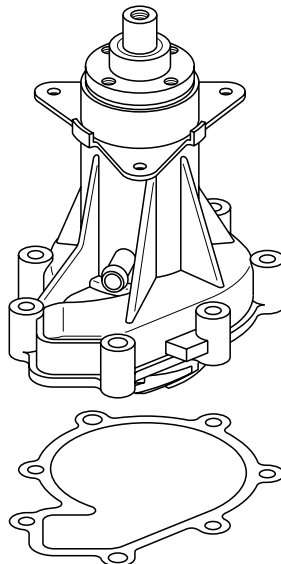
②



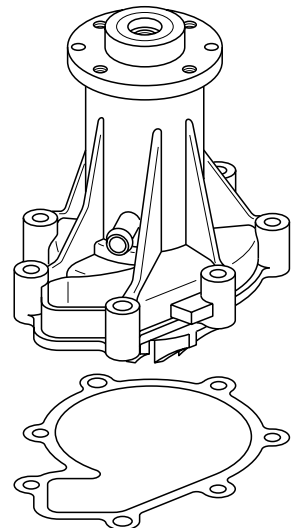
③



④



⑤



⑥

Spannelement
>Keilrippenriemen

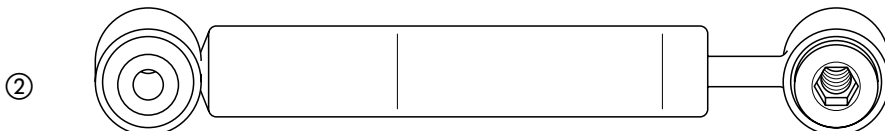
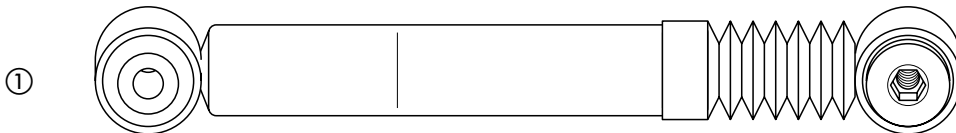
Tensioning damper
>ribbed V-belt

Elément tendeur
>courroie nervures

Elemento tensor
>correa nervios

Artikel Nr. - reference référence - referencia	ersetzt - remplaçant replacing - reemplaza	Illustr.	Model	Verwendung - application - application - aplicación	Motor engine	Bemerkungen - remarks remarques - notas
400 298	102 200 14 14 102 200 12 14 102 200 08 14	1	124 124 124 124 124 124 201 201 201 201 201 201 201 201	<i>für Fahrzeuge mit Automatikgetriebe und/oder Klimaanlage for vehicles with automatic transmission and/or air condition pour véhicules avec transmission automatique et/ou climatiseur para vehículos con transmisión automático i/o acond.del aire</i> 200 /T 200 /T 200 E/TE/CE 200 E/TE/CE 230 E/TE/CE 230 E/TE/CE 190 190 190 E 190 E 190 E 1. 8 190 E 2. 3 190 E 2. 3	all all all all all all all all 102 962 102 962 all all	<Automatic: M: 054115→ >Automatic: M: 021734→ <Automatic: M: 006317→ >Automatic: M: 000336→ <Autom.:M: 086552→146596 >Autom.:M: 083197→147101 <Automatic: M: 040719→ >Automatic: M: 010274→ <Automatic: M: 159206→ >Automatic: M: 080537→ <Automatic: M: 020298→ >Automatic: M: 064022→
400 299	102 200 15 14 102 200 07 14	2	124 124 124 124 201 201 201 201 201 201 201 201	<i>für Fahrzeuge mit Automatikgetriebe und/oder Klimaanlage for vehicles with automatic transmission and/or air conditio pour véhicules avec transmission automatique et/ou climatise para vehículos con transmisión automático i/o acond.del aire</i> 200 /T 200 /T 230 E/TE/CE 230 E/TE/CE 190 E 190 E 190 E 2. 3 190 E 2. 3 190 E 2. 3-16 190 E 2. 3-16 190 E 2. 3-16 EVO	all all all all 102 962 102 962 102 962 all all all all all	<Automatic: M:→054114 >Automatic: M:→021733 <Automatic: M:→086551 >Automatic: M:→083196 <Automatic: M:→159205 >Automatic: M:→080536 <Automatic: M:→020297 >Automatic: M:→064021 <Automatic: M: 006950→ >Automatic
400 301	111 200 04 14 111 200 02 14	3	124 124 163 170 202 202 203 203 208 208 210	200 E/TE/CE/CE (CVT), 220/E/TE/CE (CVT) E 200 /(T)/(C)/CVT, E 220 CVT ML 230 SLK 200 /KPR, SLK 230 KPR C 180 /(T), C 200 /KPR/KPR (T) C 220 , C 230 /(T)/KPR/KPR (T) C 180 /(T)/(SC), C 200 KPR/KPR (T)/KPR (SC) C 230 KPR (SC) CLK 200 (C)/(CVT)/KPR (C)/KPR (CVT) CLK 230 KPR (C)/KPR (CVT) E 200 /(T)/KPR/KPR (T), E 230 /(T)	all all all all all all all all all all all all	

M200-004



Spannelement
>Keilrippenriemen

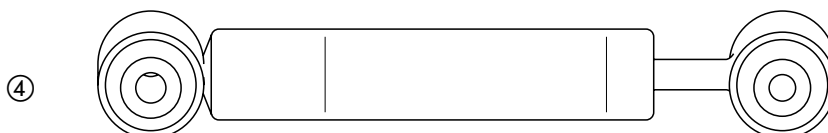
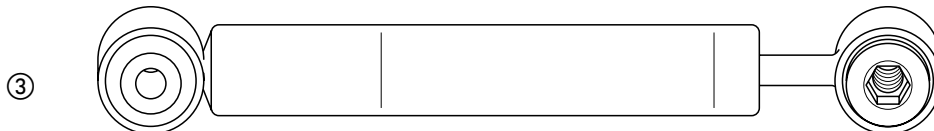
Tensioning damper
>ribbed V-belt

Elément tendeur
>courroie nervures

Elemento tensor
>correa nervios

Artikel Nr. - reference référence - referencia	ersetzt - remplaçant replacing - reemplaza	Illustr.	Model	Verwendung - application - application - aplicación	Motor engine	Bemerkungen - remarks remarks - notas
400 300	604 200 02 14 604 200 01 14 603 200 03 14 103 200 01 14	4	124	200 D/TD, 250/D T-Diesel/TD T-Diesel, 260/E	all	<Automatic: M: 030986→ >Automatic: M: 005087→ <Automatic: M: →005789 >Automatic: M: →048696 <Automatic: M: →005789 >Automatic: M: →048696 <Automatic: M: 007452→ >Automatic: M: 004825→ M: 049509→ <Automatic: M: →004356 >Automatic: M: →072236 <Automatic: M: →004356 >Automatic: M: →072236 <Automatic: M: →000900 >Automatic: M: →003620 >Automatic: M: →009985 >Automatic: M: →031209 M: 007422→ >Automatic: M: →031209 M: 007422→ <Automatic: M: 020242→ >Automatic: M: 005061→
			124	250 D/TD	all	
			124	250 D/TD	all	
			124	E 250 Diesel/Diesel (T)	all	
			124	280 E/TE	all	
			124	280 E/TE	all	
			124	E 280 /(T)	all	
			124	E 280 /(T)	all	
			124	300 E/TE/CE/CE-24 CVT	all	
			124	300 D/TD	all	
			124	300 D/TD	all	
			124	E 300 Diesel/Diesel (T)	all	
			124	300 D T-Diesel/TD T-Diesel	all	
			124	320 E	all	
			124	320 E/CE/CE	all	
			124	E 320	all	
			124	E 320	all	
			126	260 SE	all	
			126	300 SE	all	
			129	SL 280	all	
			129	SL 280	all	
			129	300 SL	all	
			129	300 SL-24	all	
			129	SL 320	all	
			140	300 SE 3.2	104 990	
			140	300 SE 3.2	104 994	
			140	S 300 T-Diesel	all	
			140	300 SD Turbo	all	
			140	S 320	104 990	
			140	S 320	104 994	
			140	S 350 T-Diesel	all	
			201	190 D 2.5	all	
			201	190 D 2.5	all	
			201	190 D/D 2.5 T-Diesel	all	
			202	C 200 Diesel, C 220 Diesel/Diesel (T)	all	
			202	C 250 Diesel/T-Diesel/T-Diesel (T)	all	
			210	E 220 Diesel	all	
			210	E 250 Diesel/Diesel (T)/T-Diesel/T-Diesel (T)	all	
			210	E 300 Diesel/T-Diesel/T-Diesel (T)	all	

M200-005



Lagerbock
>Kühlerlüfter

Bearing bracket
>radiator fan

Support roulement
>ventilateur radiateur

Soporte rodamiento
>ventilador radiador

Artikel Nr. - reference référence - referencia	ersetzt - remplaçant replacing - reemplaza	Illustr.	Model	Verwendung - application - application - aplicación	Motor engine	Bemerkungen - remarks remarques - notas
400 015	103 200 17 28	1	124 126 201	260 E, 300/E/TE/CE 260 SE, 300/SE 190 E 2. 6 <i>für Fahrzeuge ohne Katalysator for vehicles without catalytic converter pour véhicules sans catalyseur para vehículos sin catalizador</i> 300 CE-24 CVT	all all all all	
400 016	104 200 13 28	2	124 124	E 280 /(T), 320/E 280 TE, 320/E/CE	all all	
400 017	104 200 15 28	3	129 129 129 140 140 140 140 140 140 140 140 140 140 140 140 140	SL 280 SL 280 SL 320 S 280 S 280 300 SE 2. 8 300 SE 2. 8 300 SE 3. 2 300 SE 3. 2 300 SE 3. 2 S 320 S 320 S 320	all all all all all all all all all all 104 990 104 994 104 994 104 990 104 994 104 994 104 994	<Automatic: M:→000900 >Automatic: M:→003620 <Automatic >Automatic: M:→007447 <Automatic >Automatic: M:→007447 <Automatic >Automatic <Automatic >Automatic

Spannstange
>Riemenspanner

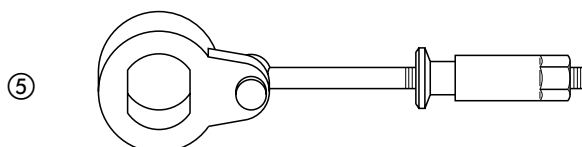
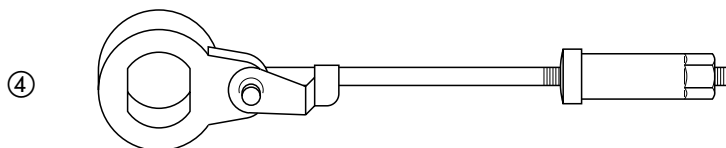
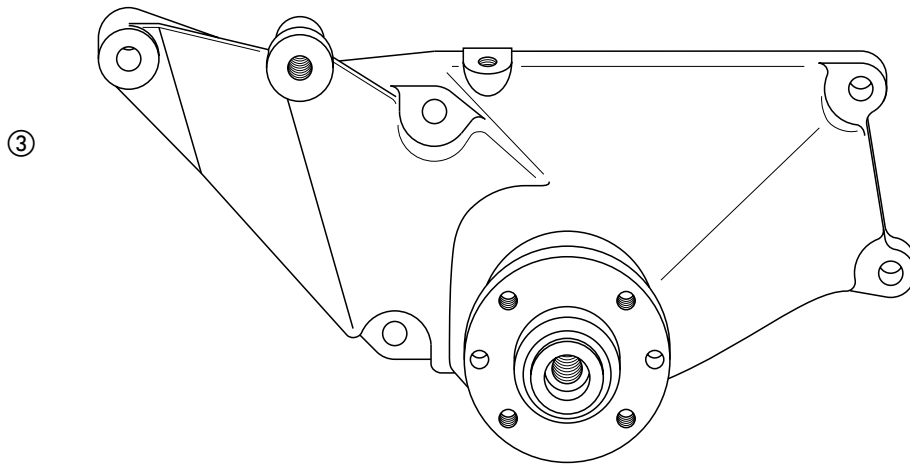
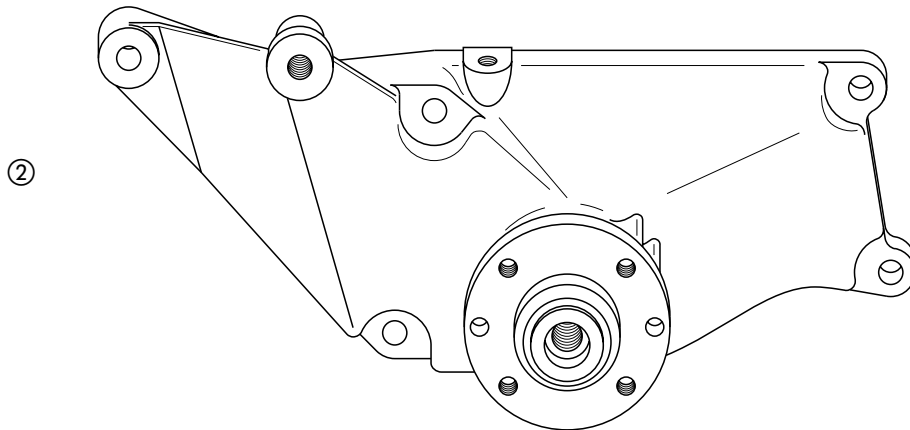
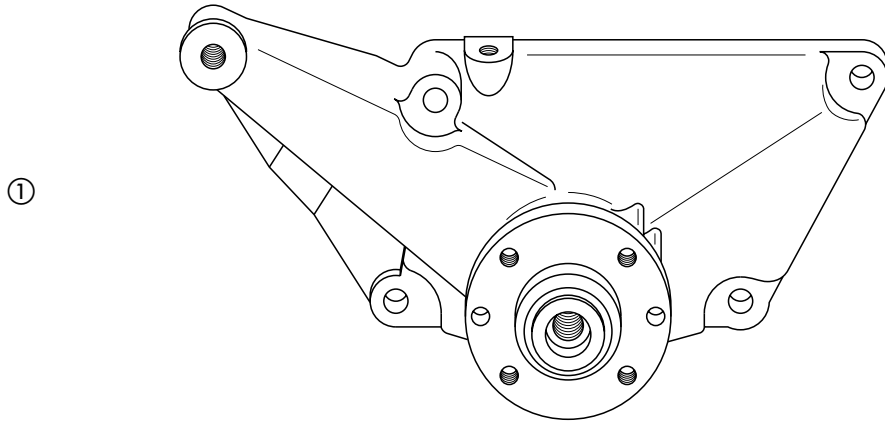
Tensioning rod
>belt tensioner

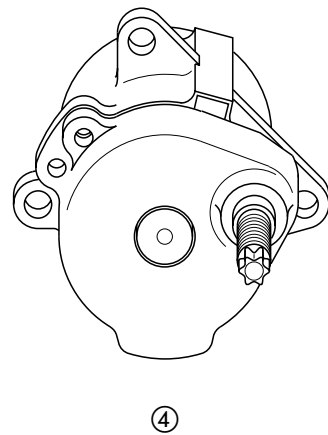
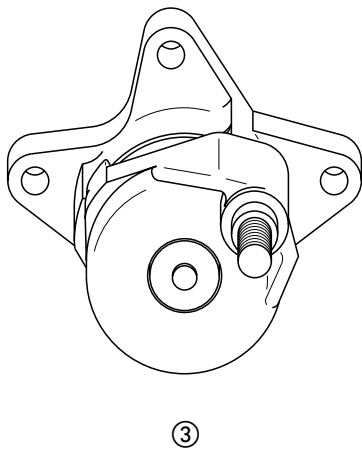
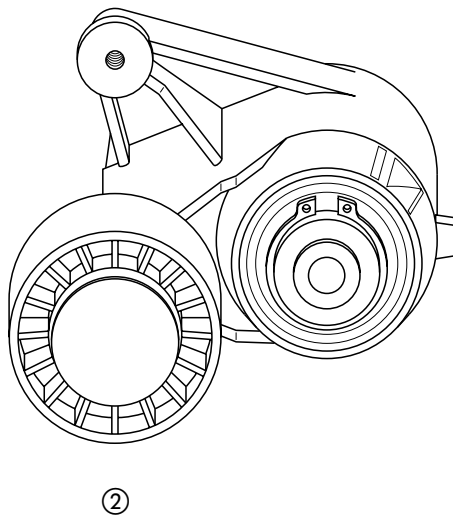
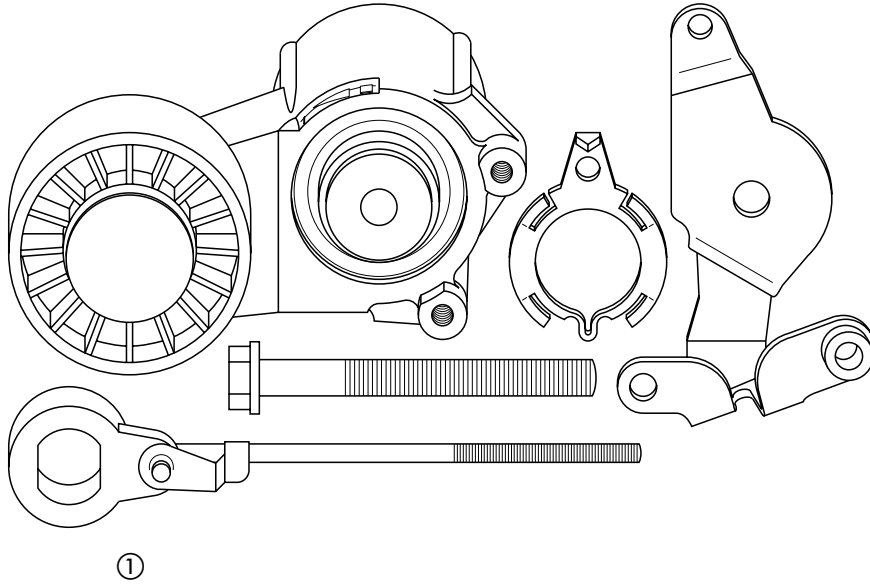
Tirant
>tendeur courroie

Barra tensor
>tensor correa

Artikel Nr. - reference référence - referencia	ersetzt - remplaçant replacing - reemplaza	Illustr.	Model	Verwendung - application - application - aplicación	Motor engine	Bemerkungen - remarks remarques - notas
400 136	102 200 02 36 102 200 00 36	4	124 124 124 124 124 124 201 201 201 201 201 201 201 201	200 /T 200 /T 200 E/TE/CE 200 E/TE/CE 230 E/TE/CE 230 E/TE/CE 190 190 190 E 190 E 190 E 1. 8/E 2. 3/E 2. 3-16/E 2. 5-16 190 E 2. 5-16 EVO	all all all all all all all all all all 102 962 102 962 all all	<Automatic: M: 037251→ >Automatic: M: 015125→ <Automatic: M: 003122→ >Automatic: M: 000231→ <Automatic: M: 056912→ >Automatic: M: 053916→ <Automatic: M: 030910→ >Automatic: M: 007945→ <Automatic: M: 120485→ >Automatic: M: 059793→
400 137	103 200 02 36 103 200 01 36 103 200 00 36	5	124 124 126 129 129 140 140 201	260 E, 280/E/TE, 300/E/TE/CE/CE-24 CVT, 320/E/CE E 280 /(T), 320/E 260 SE, 300/SE SL 280 , SL 320 300 SL/SL-24 S 280 , S 320 300 SE 2. 8/SE 3. 2 190 E 2. 6	all all all all all all all all	

M200-006





Spannrolle

>Keilrippenriemen

Tensioner

>ribbed v-belt

Galet-tendeur

>courroie nervures

Rodillo tensor

>correa nervios

Artikel Nr. - reference référence - referencia	ersetzt - remplaçant replacing - reemplaza	Illustr.	Model	Verwendung - application - application - aplicación	Motor engine	Bemerkungen - remarks remarques - notas
400 007	103 200 05 70	1	124	260 E, 300/E/TE/CE/CE-24 CVT	all	<Automatic: M:→005789 >Automatic: M:→048696 <Automatic: M:→005789 >Automatic: M:→048696 >Automatic: M:→072236 <Automatic: M:→004356 <Automatic: M:→004356 >Automatic: M:→072236 >Automatic: M:→072236 <Automatic >Automatic: M:→009985 <Automatic >Automatic: M:→031209 <Automatic >Automatic: M:→031209
			124	280 E/TE	all	
			124	280 E/TE	all	
			124	E 280 /(T)	all	
			124	E 280 /(T)	all	
			124	320 E	all	
			124	320 E/CE	all	
			124	E 320	all	
			124	E 320	all	
			124	320 CE	all	
			126	260 SE, 300/SE	all	
			129	300 SL/SL-24	all	
			129	SL 320	all	
			129	SL 320	all	
			140	300 SE 3.2	104 994	
			140	300 SE 3.2	104 994	
			140	S 320	104 994	
			140	S 320	104 994	
			201	190 E 2.6	all	
			202	C 200 KPR/KPR (T)	all	
208	CLK 200 KPR (C)/KPR (CVT)	all				
400 005	111 200 00 70	2	124	200 E/TE/CE/CE (CVT), 220/E/TE/CE/CE (CVT)	all	
			124	E 200 /(C)/CVT, E 220 (C)/CVT	all	
			163	ML 230	all	
			170	SLK 200 /KPR, SLK 230 KPR	all	
			202	C 180 /(T), C 200 /KPR/KPR (T), C 220	all	
			202	C 230 /(T)/KPR/KPR (T)	all	
			203	C 180 /(T)/(SC), C 200 KPR/KPR (T)/KPR (SC)	all	
			203	C 230 KPR (SC)	all	
			208	CLK 200 (C)/(CVT)/KPR (C)/KPR (CVT)	all	
			208	CLK 230 KPR (C)/KPR (CVT)	all	
			210	E 200 /(T)/KPR/KPR (T), E 230 /(T)	all	
			400 006	119 200 14 70	3	
124	E 280 /(T)	all				
124	320 E/CE	all				
124	E 320	all				
124	400 E	all				
124	E 420	all				
129	SL 320	all				
140	300 SE 3.2	104 994				
140	S 320	104 994				
140	400 SE, S 420 (C)	119 971				
140	S 420	119 971				
140	500 SE/SEC	119 970				
140	S 500 /(C)	119 970				
170	SLK 200 KPR, SLK 230 KPR	all				
202	C 200 KPR/KPR (T), C 230 KPR/KPR (T)	all				
208	CLK 200 KPR (C)/KPR (CVT)	all				
208	CLK 230 KPR (C)/KPR (CVT)	all				
210	E 200 KPR/KPR (T), E 420 /(T)	all				
210	E 320	all				
124	280 E/TE	all				
124	E 280 /(T)	all				
124	320 E/CE	all				
124	E 320	all				
129	SL 320	all				
140	300 SE 3.2	104 994				
140	S 320	104 994				
140	400 SE	119 981				
140	S 420 /(C)	119 981				
140	500 SE/SEC	119 980				
140	S 500 /(C)	119 980				
210	E 320	all				

M200-008

Spannrolle

>Keilrippenriemen

Tensioner

>ribbed v-belt

Galet-tendeur

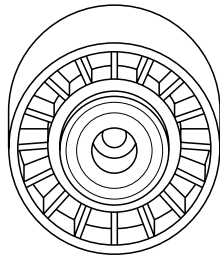
>courroie nervures

Rodillo tensor

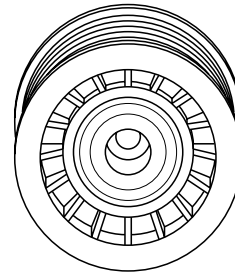
>correa nervios

Artikel Nr. - reference référence - referencia	ersetzt - remplaçant replacing - reemplaza	Illustr.	Model	Verwendung - application - application - aplicación	Motor engine	Bemerkungen - remarks remarques - notas
400 009	601 200 07 70	4	124	für Antrieb Wasserpumpe for water pump drive pour courroie de pompe à eau para correa de la bomba de agua		
			124	260 E, 300/E/TE/CE	all	
			124	300 CE-24 CVT	all	<KAT
			124	400 E	all	>KAT:M:→009381
			124	400 E	all	<KAT
			124	E 420	all	>KAT:M:→009381
			124	E 420	all	<KAT
			126	260 SE, 300/SE	all	
			129	300 SL-24	all	<KAT
			140	400 SE	119 971	<KAT:M:011683→
			140	400 SE	119 971	>KAT:M:011683-016096
			140	S 420 /(C)	119 971	<KAT:M:011683→
			140	S 420 /(C)	119 971	>KAT:M:011683-016096
			140	500 SE/SEC	119 970	>KAT:M:026391-032287
			140	500 SE/SEC	119 970	<KAT:M:026391→
			140	S 500 /(C)	119 970	>KAT:M:026391-032287
			140	S 500 /(C)	119 970	<KAT:M:026391→
			201	190 /D	all	<PS
			201	190 E	102 962	<PS
			201	190 E 2.6	all	
			210	E 290 T-Diesel/T-Diesel (T)	all	<A/C

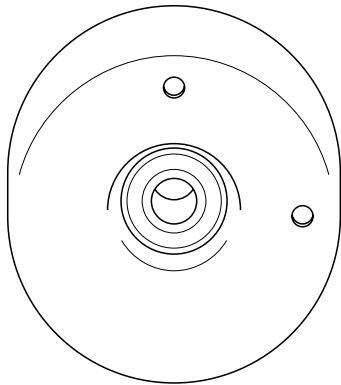
M200-009



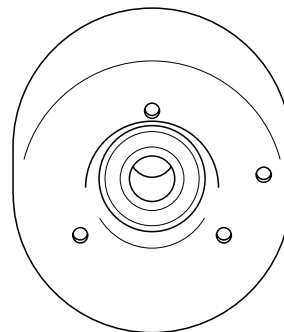
①



④



②



③

Spannrolle

>Keilrippenriemen

Tensioner

>ribbed v-belt

Galet-tendeur

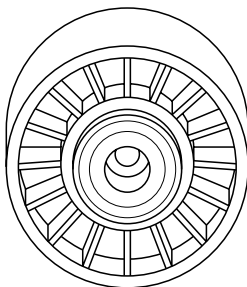
>courroie nervures

Rodillo tensor

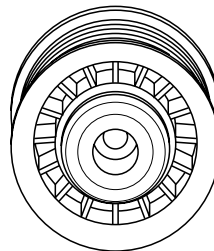
>correa nervios

Artikel Nr. - reference référence - referencia	ersetzt - remplaçant replacing - reemplaza	Illustr.	Model	Verwendung - application - application - aplicación	Motor engine	Bemerkungen - remarks remarks - notas
400 008	601 200 09 70	1	124 124 124 124 124 124 140 140 140 201 201 201 201 201 201 201 201 201 202 202 202 210 210 210 210	200 /T/TE/CE, 230/E/TE/CE 200 D/TD E 250 Diesel/Diesel (T) 250 D T-Diesel 300 D/TD/D T-Diesel/TD T-Diesel E 300 Diesel/Diesel (T) S 300 T-Diesel 300 SD Turbo S 350 T-Diesel 190 /E 1.8/E 2.3 190 E 190 E 2.3-16/E 2.5-16 190 E 2.5-16 EVO 190 D 190 D 2.5 T-Diesel C 200 Diesel C 200 Diesel (T), C 220 Diesel/Diesel (T) C 250 Diesel/T-Diesel (T) E 200 Diesel, E 220 Diesel E 250 Diesel/Diesel (T)/T-Diesel E 290 T-Diesel/T-Diesel (T) E 300 Diesel/T-Diesel	all all all all all all all all all all 102 962 all	>PS M: 007422→ M: 007422→ M: 007422→
400 010	601 200 10 70	2	124 124 124 129 129 129 140 140 140 140 140 140 140 140 140 140 140 210	E 280 /(T), 320/E 280 TE, 320/E/CE 300 CE-24 CVT SL 280 , SL 320 300 SL 300 SL-24 S 280 300 SE 2.8 300 SE 3.2 S 320 400 SE S 420 /(C) 500 SE/SEC S 500 /(C) E 280 , E 320 , E 420 /(T)	all all all all all all all all 104 994 104 994 119 981 119 981 119 980 119 980 all	>KAT <KAT >KAT
400 302	601 981 00 27	3	124 124 124 124 124 201	200 D/TD 200 D/TD 250 TD 250 D T-Diesel/TD T-Diesel 250 D T-Diesel/TD T-Diesel 190 D/D 2.5/D 2.5 T-Diesel	all all all all all all	<Automatic: M:→204233 >Automatic: M:→021216 <Automatic: M:→030482 >Automatic: M:→019162

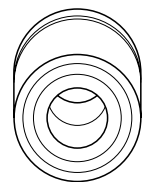
M200-010



①



②



③

Umlenkrolle

>Keilrippenriemen

Relay roller

>ribbed V-belt

Poulie de renvoi

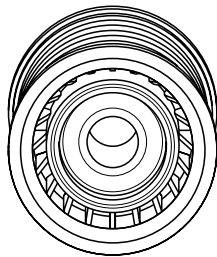
>courroie nervures

Polea de reenvio

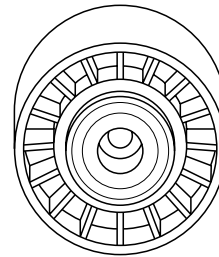
>correa nervios

Artikel Nr. - reference référence - referencia	ersetzt - remplaçant replacing - reemplaza	Illustr.	Model	Verwendung - application - application - aplicación	Motor engine	Bemerkungen - remarks remarques - notas
109 159	000 202 00 19	4	129 163 163 170 202 202 203 203 203 208 209 209 210 210 211 220	SL 280 , SL 320 , SL 500 ML 270 CDI ML 320 , ML 350 , ML 430 , ML 500 SLK 320 C 200 CDI/CDI (T), C 220 CDI/CDI (T) C 240 /(T), C 280 /(T) C 200 CDI/CDI (T), C 220 CDI/CDI (T)/CDI (SC) C 240 /(T), C 320 /(SC) C 270 CDI/CDI (T) CLK 320 (C)/(CVT), CLK 430 (C)/(CVT) CLK 240 (C)/(CVT), CLK 320 (C)/(CVT) CLK 500 (C)/(CVT) E 200 CDI, E 220 CDI/CDI (T), E 270 CDI/CDI (T) E 240 /(T), E 280 , E 320 , E 430 E 240 /(T), E 320 , E 500 S 280 , S 320 , S 370 , S 430 , S 500 , S 55 AMG	all all all all all all all all all all all all all all all all all all	F: A299267→/X755659→ F:A237174/F177685/R028782→ F:A237174/F177685/R028782→ F: B438527→/X065665→
400 141	111 202 01 19	5	170 202 203 208 208 210	SLK 200 KPR, SLK 230 KPR C 200 KPR/KPR (T), C 230 KPR/KPR (T) C 200 KPR/KPR (T)/KPR (SC), C 230 KPR (SC) CLK 200 KPR (C)/KPR (CVT) CLK 230 KPR (C)/KPR (CVT) E 200 KPR/KPR (T)	all all all all all all	

M200-011



④



⑤

Spannelement >Keilrippenriemen

Tensioning damper >ribbed V-belt

Elément tendeur >courroie nervures

Elemento tensor >correa nervios

Artikel Nr. - reference référence - referencia	ersetzt - remplaçant replacing - reemplaza	Illustr.	Model	Verwendung - application - application - aplicación	Motor engine	Bemerkungen - remarks remarks - notas
400 003	601 200 17 73 601 200 13 73	1	124 124 124 124 201 124 124	200 D/TD 250 D/TD, 300/D/TD 250 D T-Diesel/TD T-Diesel 300 D T-Diesel/TD T-Diesel 190 D/D 2.5 T-Diesel 200 D/TD 250 D T-Diesel/TD T-Diesel	all all all all all all all	<Automatic: M: →204233 <Automatic: M: →030482 M: →049508 >Automatic: M: →021216 >Automatic: M: →019162
400 002	606 200 00 73	2	124 124 124 124 140 140 140 202 202 202 202 210 210 210 210 124 124	200 D/TD E 250 Diesel/Diesel (T) 250 D T-Diesel/TD T-Diesel E 300 Diesel/Diesel (T) 300 D T-Diesel/TD T-Diesel S 300 T-Diesel 300 SD Turbo S 350 T-Diesel C 200 Diesel C 200 Diesel/Diesel (T) C 220 Diesel/Diesel (T) C 250 Diesel/T-Diesel/T-Diesel (T) E 200 Diesel, E 220 Diesel E 250 Diesel/Diesel (T)/T-Diesel/T-Diesel (T) E 290 T-Diesel/T-Diesel (T) E 300 Diesel/T-Diesel/T-Diesel (T) 200 D/TD 250 D T-Diesel/TD T-Diesel	all all all all all all all all all all all all all all all all all	<Automatic: M: 204234→ <Automatic: M: 030483→ M: 049509→ M: 007422→ M: 007422→ M: 008286→ >Automatic: M: 021217→ >Automatic: M: 019163→
400 303	611 200 04 70 611 200 03 70 611 200 02 70	3	163 202 203 203 209 210	ML 270 CDI C 200 CDI/CDI (T), C 220 CDI/CDI (T) C 200 CDI/CDI (T), C 220 CDI/CDI (T)/CDI (SC) C 270 CDI/CDI (T) CLK 270 CDI (C) E 200 CDI, E 220 CDI/CDI (T), E 270 CDI/CDI (T)	all all all all all all	

Lagerzapfen >Hebel Spannrolle

Bearing pin >tensioner lever

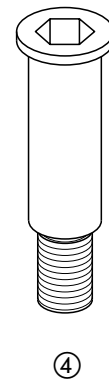
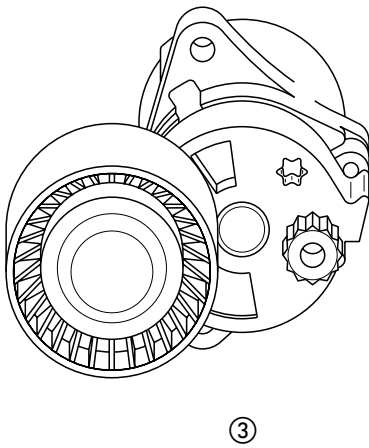
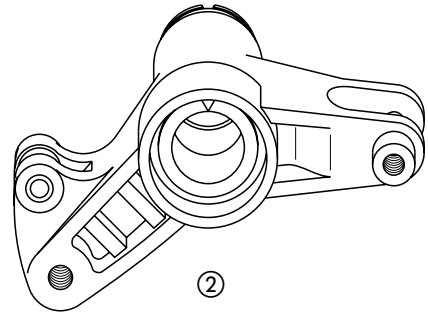
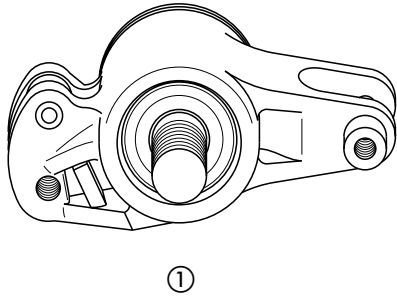
Tourillon >levier pour galet-tendeur

Tornillo soporte >palanca para rodillo tensor

Artikel Nr. - reference référence - referencia	ersetzt - remplaçant replacing - reemplaza	Illustr.	Model	Verwendung - application - application - aplicación	Motor engine	Bemerkungen - remarks remarks - notas
400 004	606 202 01 20	4	124 124 124 124 124 140 140 140 202 202 202 202 210 210 210 210	200 D/TD E 250 Diesel E 250 Diesel (T) E 300 Diesel E 300 Diesel (T) 300 D T-Diesel/TD T-Diesel S 300 T-Diesel 300 SD Turbo S 350 T-Diesel C 200 Diesel C 200 Diesel/Diesel (T) C 220 Diesel/Diesel (T) C 250 Diesel/T-Diesel/T-Diesel (T) E 200 Diesel, E 220 Diesel E 250 Diesel/Diesel (T)/T-Diesel/T-Diesel (T) E 290 T-Diesel (T) E 300 Diesel/T-Diesel/T-Diesel (T)	all all all all all all all all all all all all all all all	M: 204234→ M: 049509→ M: 007422→ M: 007422→ M: 008286→

M200-012

Alle in diesem Katalog genannten Original-Nummern der Kfz-Hersteller sind ausschließlich zu Vergleichszwecken bestimmt und dürfen in Rechnungen an Wagenbesitzer nicht verwendet werden.
All original numbers from automobile manufacturers listed in this catalogue are for comparison purposes only and may not be used in invoices to car owners.



Gummilager

>Motoraufhängung

Rubber mount

>engine suspension

Patin de caoutchouc

>suspension du moteur

Soporte de goma

>suspensión del motor

Artikel Nr. - reference référence - referencia	ersetzt - remplaçant replacing - reemplaza	Illustr.	Model	Verwendung - application - application - aplicación	Motor engine	Bemerkungen - remarks remarques - notas
400 020	124 240 15 17 124 240 01 17 201 240 12 17 201 240 38 17	1	124	vorn - front - avant - del. 200 TD	all	<Automatic >Automatic / <A/C <A/C:F:A201389 / F086256→
			124	200 TD	all	
			201	190 D	all	
			124	vorn links - front, left - avant, gauche - del., izq. 200 /T/D	all	<A/C
			201	190	all	<A/C
400 247	124 240 16 17 124 240 02 17 201 240 39 17	1	124	vorn - front - avant - del. 200 E	all	124 021:<A/C",<AUS" 124 019 <A/C <A/C <A/C <A/C,AUS <A/C <A/C F:→A136174/F025325,<A/C <A/C >A/C >A/C <A/C <A/C >A/C >A/C <A/C
			124	200 E	all	
			124	E 200	all	
			124	200 TE	all	
			124	E 200 (T)	all	
			124	220 E	all	
			124	220 TE	all	
			124	230 E	all	
			124	230 CE	all	
			124	230 TE	all	
			201	190 E	all	
			201	190 E 1.8/E 2.3	all	
			124	vorn links - front, left - avant, gauche - del., izq. 200	all	
			124	200 T	all	
			124	vorn rechts - front, right - avant, droite - del., der. 200	all	
			124	200 T	all	
			124	vorn, für Fahrzeuge mit Automatikgetriebe front, for vehicles with automatic transmission avant, pour véhicules avec transmission automatique del., para vehiculos con transmisión automática	all	
			124	200 CE/CE (CVT)/D, 220/CE/CE (CVT), 250/D/TD	all	
			124	E 200 (C)/CVT, E 220 (C)/CVT	all	
			124	200 TD	all	
201	190 D	all				
124	vorn, für Fahrzeuge mit Schaltgetriebe front, for vehicles with manual transmission avant, pour véhicules avec transmission manual del., para vehiculos con transmisión manual	all				
124	200 CE/CE (CVT)/D, 220/CE/CE (CVT), 250/D/TD	all				
124	E 200 (C)/CVT, E 220 (C)/CVT	all				
201	190 D 2.5 T-Diesel	all				
400 022	124 240 19 17	1	124	vorn - front - avant - del. 260 E, 300/E/TE/CE	all	>Automatic / >A/C / →9/89 <Automatic →9/89 >Automatic / >A/C >Automatic / <A/C >Automatic / >A/C
			124	E 280 / (T), 320/E	all	
			124	E 300 Diesel (T)	all	
			124	300 D T-Diesel, 320/E/CE	all	
			124	300 TD T-Diesel	all	
			201	190 E 2.6	all	
			124	E 300 Diesel (T)	all	
			124	vorn rechts - front, right - avant, droite - del., der. E 300 Diesel/Diesel (T)	all	

M240-001

Gummilager

>Motoraufhängung

Rubber mount

>engine suspension

Patin de caoutchouc

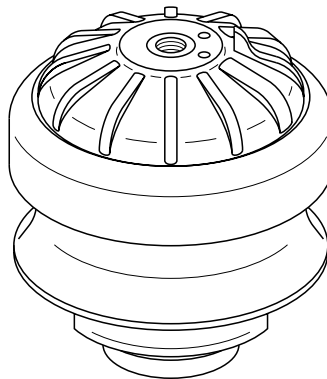
>suspension du moteur

Soporte de goma

>suspensión del motor

Artikel Nr. - reference référence - referencia	ersetzt - remplaçant replacing - reemplaza	Illustr.	Model	Verwendung - application - application - aplicación	Motor engine	Bemerkungen - remarks remarks - notas
400 021	124 240 17 17 124 240 03 17 124 240 27 17 201 240 40 17	1	124	<i>vorn - front - avant - del.</i> 200 E/TE/CE/CE (CVT), 220/E/TE/CE/CE (CVT) E 200 /(T)/(C)/CVT, E 220 (C)/CVT	all	<Automatic / <AUS / 9/89→
			124	230/E/TE/CE, 250/D/TD 124 250 D T-Diesel 124 260 E, 300/E/TE/CE 201 190 E 201 190 E 1.8/E 2.3 201 190 E 2.5-16 EVO 201 190 E 2.6 201 190 D 2.5 124 250 D T-Diesel 124 260 E, 300/E/TE/CE 201 190 E 2.6	all all all all all all all all all all all all all	<Automatic / <AUS / 9/89→ <Automatic / <AUS / 9/89→ <Automatic / <AUS / 9/89→ <Automatic / →7/93 <Automatic / →9/89 >A/C / F: A136174→/F025325→ <Automatic / <AUS / 9/89→ <Automatic / <AUS / 9/89→ <Automatic / →9/89 >Automatic / >A/C >Automatic / <A/C / →7/93 >Automatic / <A/C / →9/89 >Automatic / <A/C / →9/89
			124	<i>vorn rechts - front, right - avant, droite - del., der.</i> E 250 Diesel/Diesel (T)	all	<Automatic / >A/C
			201	190 D 2.5 T-Diesel	all	<Automatic / >A/C
400 023	124 240 21 17	1	124	<i>vorn - front - avant - del.</i> 260 E, 300/E	all	<Automatic / <AUS / 9/89→
			124	300 TE/CE	all	<A/C / 9/89→
			124	300 TD	all	
			124	260 E, 300/E	all	>Autom./ <A/C / <AUS / 9/89→
400 024	124 240 22 17	1	124	<i>vorn - front - avant - del.</i> 260 E, 300/E/TE/CE	all	>A/C / 9/89→

M240-002



①

Gummilager

>Motoraufhängung

Rubber mount

>engine suspension

Patin de caoutchouc

>suspension du moteur

Soporte de goma

>suspensión del motor

Artikel Nr. - reference référence - referencia	ersetzt - remplaçant replacing - reemplaza	Illustr.	Model	Verwendung - application - application - aplicación	Motor engine	Bemerkungen - remarks remarques - notas
400 027	140 240 20 17	1	129	vorn - front - avant - del. SL 280 , SL 320	all	
			140 140	vorn links - front, left - avant, gauche - del., izq. S 280 , S 320 300 SE 2.8/SE 3.2	all all	
400 028	140 240 21 17	1	129	vorn - front - avant - del. SL 500	all	
			140 140	vorn rechts - front, right - avant, droite - del., der. S 280 , S 320 300 SE 2.8/SE 3.2	all all	
400 029	140 240 22 17	1	140 140 140	vorn - front - avant - del. S 300 T-Diesel, S 350 T-Diesel, S 420 /(C) 300 SD Turbo, 400/SE, 500/SE/SEC S 500	all all all	
400 030	203 240 03 17 202 240 16 17 202 240 25 17 202 240 19 17	2	170	vorn links - front, left - avant, gauche - del., izq. SLK 200 /KPR, SLK 230 KPR	all	
			202	C 180 /(T), C 200 /KPR/KPR (T)	all	
			202	C 200 Diesel/Diesel (T)	all	
			202	C 220 , C 230 /(T)/KPR/KPR (T)	all	
			202	C 220 Diesel/Diesel (T)	all	
			203	C 180 /(T)/(SC)	all	
			208	CLK 200 (C)/(CVT)/KPR (C)/KPR (CVT)	all	
			208 210	CLK 230 KPR (C)/KPR (CVT) E 200 (T), E 230 (T)	all all	F: A228370→/J032429→
400 031	203 240 04 17 202 240 17 17 202 240 26 17 202 240 20 17	2	170	vorn rechts - front, right - avant, droite - del., der. SLK 200	all	
			202	C 180 /(T), C 200 , C 220 , C 230 /KPR (T)	all	
			202	C 200 Diesel/Diesel (T)	all	
			202	C 220 Diesel/Diesel (T)	all	
			208	CLK 200 (C)/(CVT)	all	
			210	E 200 /(T), E 230	all	F: A584167→
			202	vorn links - front, left - avant, gauche - del., izq. C 200 KPR (T)	all	
			203	C 200 KPR/KPR (T)	all	
			208	CLK 200 KPR (C)/KPR (CVT)	all	
			208	CLK 230 KPR (C)/KPR (CVT)	all	
400 473	203 240 12 17 202 240 34 17 203 240 05 17 202 240 27 17	3	202	vorn - front - avant - del. C 240 /(T)	all	
			202	C 280 /(T)	all	F:→F980773
			203	C 240 /(T), C 320	all	
			208	CLK 320 (C)/(CVT)	all	
			202	vorn links - front, left - avant, gauche - del., izq. C 250 Diesel/T-Diesel/T-Diesel (T)	all	
			202	vorn rechts - front, right - avant, droite - del., der. C 200 KPR/KPR (T), C 230 KPR	all	<Automatic / <A/C
			202	C 230 KPR (T)	all	F:→F980773
			203	C 180 /(SC)	all	

M240-003

Gummilager

>Motoraufhängung

Rubber mount

>engine suspension

Patin de caoutchouc

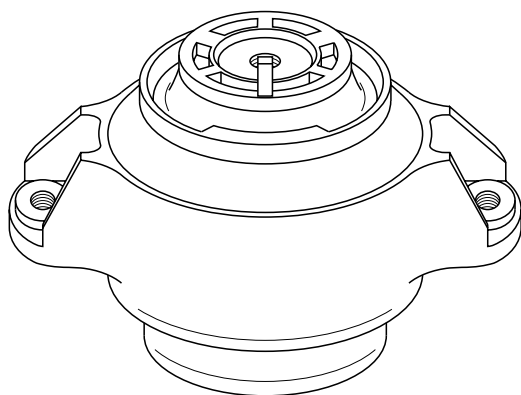
>suspension du moteur

Soporte de goma

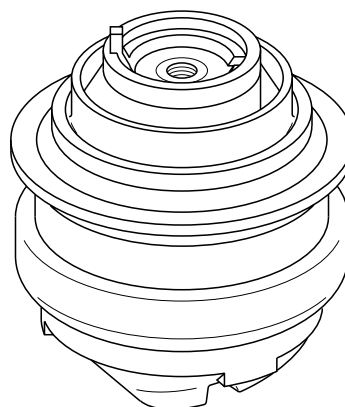
>suspensión del motor

Artikel Nr. - reference référence - referencia	ersetzt - remplaçant replacing - reemplaza	Illustr.	Model	Verwendung - application - application - aplicación	Motor engine	Bemerkungen - remarks remarques - notas
400 471	203 240 06 17 202 240 36 17 202 240 28 17	4	202	vorn rechts - front, right - avant, droite - del., der. C 250 Diesel/T-Diesel/T-Diesel (T)	all	
			203	C 200 KPR/KPR (T)/KPR (SC), C 230 KPR (SC)	all	
			210	E 250 T-Diesel/T-Diesel (T)	all	
			208	vorn rechts, für Automatikgetriebe + Klimaanlage front, right, for automatic transmission + air condition avant, droite, pour transm. automatique + climatiseur del., der., para transmisión automático + acond. del aire CLK 200 KPR (C)/KPR (CVT)	all	
			208	CLK 230 KPR (C)/KPR (CVT)	all	
			170	vorn rechts, für 5-Gang Automatikgetriebe + Klimaanlage front, right, for 5-speed automatic transm. + air condition avant, droite, pour transm. autom. 5 vitesses + climatiseur del., der., para transm. automático 5 marchas + acond. del a SLK 200 KPR	all	F: 128077→
			170	SLK 230 KPR	all	
			202	C 200 KPR/KPR (T), C 230 (T)/KPR/KPR (T)	all	
			210	vorn - front - avant - del. E 240 /(T), E 280 , E 320	all	→5/99
			210	vorn links - front, left - avant, gauche - del., izq. E 300 T-Diesel/T-Diesel (T)	all	

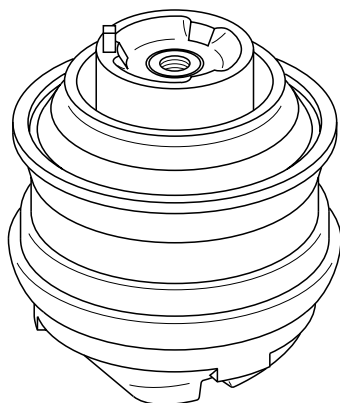
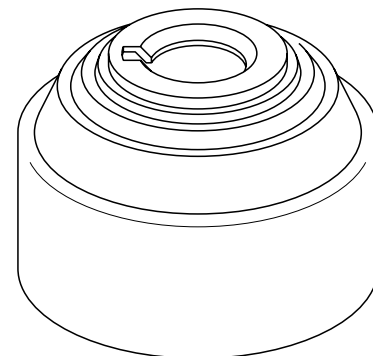
M240-004



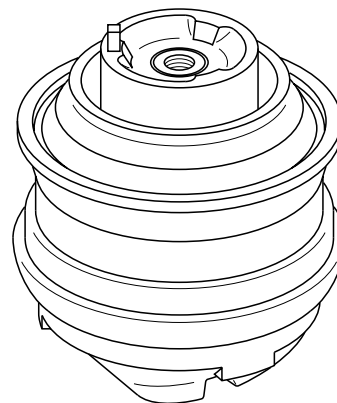
①



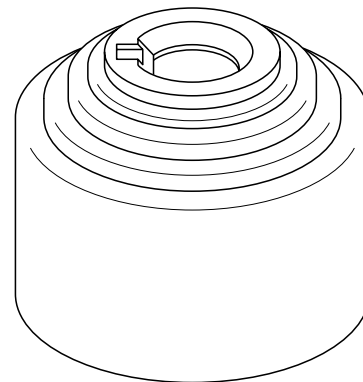
③



②



④



Gummilager

>Motoraufhängung

Rubber mount

>engine suspension

Patin de caoutchouc

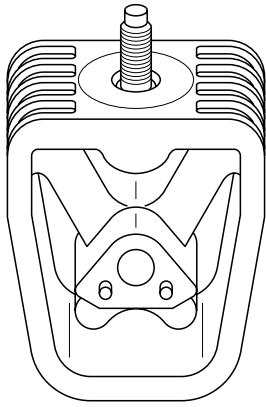
>suspension du moteur

Soporte de goma

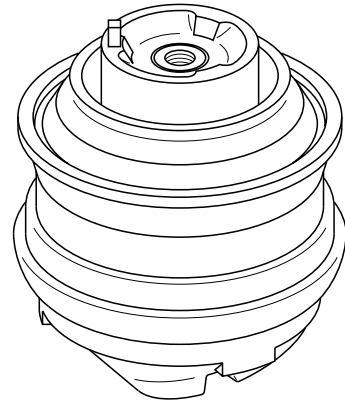
>suspensión del motor

Artikel Nr. - reference référence - referencia	ersetzt - remplaçant replacing - reemplaza	Illustr.	Model	Verwendung - application - application - aplicación	Motor engine	Bemerkungen - remarks remarks - notas
400 481	168 240 12 17 168 240 16 17	1	168 168	vorn - front - avant - del. A 140 , A 160 CDI, A 170 CDI/L CDI A 140 L, A 160 , A 190 , A 210 EVO/L EVO	all all	>LHD
400 476	210 240 01 17	2	210 210	E 200 /(T) E 230 /(T) vorn, links - front, left - avant, gauche - del., izq.	all all	F:→A228369/→J032428 F:→A228369/→J032428
400 477	210 240 02 17	2		vorn, rechts - front, right - avant, droite - del., der.		
400 478	210 240 12 17	2	210 202 210	vorn links - front, left - avant, gauche - del., izq. E 290 T-Diesel/T-Diesel (T) vorn rechts - front, right - avant, droite - del., der. C 200 CDI/CDI (T), C 220 CDI/CDI (T) E 200 KPR/KPR (T)	all all all	
400 460	123 241 08 13	3	123 123 123	vorn - front - avant - del. 200 , 230//T/C vorn links - front, left - avant, gauche - del., izq. 200 , 230//T/C 250 /T	all all all	>Automatic <Automatic <Automatic / <A/C
400 041	123 241 30 13	3	123 123 126 126	vorn - front - avant - del. 300 D 300 TD T-Diesel 280 S/SE, 380/SE/SEC, 420/SE/SEC, 500/SEC 560/SE/SEC	all all all all	<Automatic / >A/C
400 458	123 241 34 13	4	123	vorn, rechts - front, right - avant, droite - del., der. 200 /T, 230/E/TE/CE	all	<A/C
400 459	123 241 41 13	4	123 123 123 123	vorn, rechts - front, right avant, droite - del., der. 200 D 240 D 240 TD für Fahrzeuge mit Klimaanlage for vehicles with air condition pour véhicules avec climatiseur para vehículos con acond.del aire 200 /T, 230/E/TE/CE	all all all all	F: 226855→ F: 207385→ F: 013150→
400 461	123 241 46 13	5	123	vorn, links - front, left avant, gauche - del., izq. 200 /T, 230/E/TE/CE	all	
400 042	123 241 50 13	5	123 126	vorn links - front, left - avant, gauche - del., izq. 200 D, 240/D/TD 260 SE, 300/SE	all all	
400 043	123 241 52 13 123 241 12 13	4	126	vorn rechts - front, right - avant, droite - del., der. 260 SE, 300/SE	all	

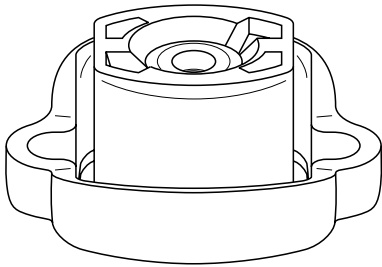
M240-005



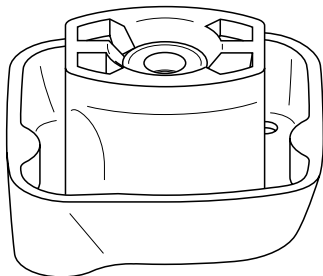
①



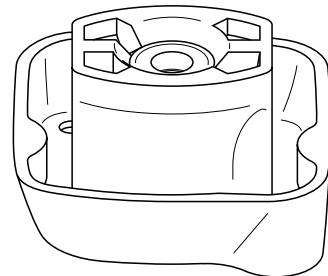
②



③



④



⑤

Gummilager

>Motoraufhängung

Rubber mount

>engine suspension

Patin de caoutchouc

>suspension du moteur

Soporte de goma

>suspensión del motor

Artikel Nr. - reference référence - referencia	ersetzt - remplaçant replacing - reemplaza	Illustr.	Model	Verwendung - application - application - aplicación	Motor engine	Bemerkungen - remarks remarks - notas
400 040	123 242 04 13	1	123 123	<i>hinten - rear - arrière - tras.</i> 200 200 T 200 D 220 D 230 T/C/CE, 240/TD 230 TE 240 D 300 D 300 TD 200 200 D 220 D 240 D 300 D	all all	F:→042244 >Automatic: F:→009607 F:→063500 F:→025791 >Automatic Automatic: F:→019509 F:→041073 <Automatic / >A/C >Automatic: F:→030441 >Automatic: F: 042245→ >Automatic: F:→359337 >Automatic: F: 025792→ >Autom.:F: 041074→412598 >Autom.:F: 016624→309867

Gummilager

>Getriebeaufhängung

Rubber mount

>gearbox suspension

Patin de caoutchouc

>suspension boîte
de vitesses

Soporte de goma

>suspensión caja de cambio

Artikel Nr. - reference référence - referencia	ersetzt - remplaçant replacing - reemplaza	Illustr.	Model	Verwendung - application - application - aplicación	Motor engine	Bemerkungen - remarks remarks - notas
400 033	116 240 04 18 116 240 02 18	2	126 126	<i>für Fahrzeuge mit Automatikgetriebe for vehicles with automatic transmission pour véhicules avec transmission automatique para vehículos con transmisión automático</i> 280 S/SE, 380/SE/SEC, 420/SE/SEC, 500/SE/SEC 560/SE/SEC	all all	
400 484	123 240 13 18	3	201 123 123 123 123 123 123 123	190 /E <i>für Fahrzeuge mit Schaltgetriebe for vehicles with manual transmission pour véhicules avec transmission mécanique para vehículos con transmisión manual</i>	all all all all all all all all	F:→A136173/→F025324 F: 042245→ F: 063501→ F: 025792→ F: 053256→ F: 041074→
400 034	123 240 20 18	4	123 123 123	<i>für Fahrzeuge mit Schaltgetriebe for vehicles with manual transmission pour véhicules avec transmission mécanique para vehículos con transmisión manual</i> 200 D 220 D 240 D	all all all	F: 077681→ F: 030647→ F: 050513→
400 035	123 240 22 18	5	123 123 123	280 /C <i>für Fahrzeuge mit Automatikgetriebe for vehicles with automatic transmission pour véhicules avec transmission automatique para vehículos con transmisión automático</i> 250 /T, 280/E/TE/CE <i>für Fahrzeuge mit 4-Gang-Schaltgetriebe for vehicles with 4-speed manual transmission pour véhicules avec transmission mécanique 4 vitesses para vehículos con transmisión manual 4 marchas</i> 250 /T, 280/E/TE/CE	all all all	

M240-006

Gummilager

>Getriebeaufhängung

Rubber mount

>gearbox suspension

Patin de caoutchouc

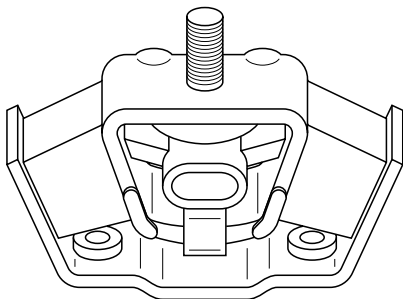
>suspension boîte
de vitesses

Soporte de goma

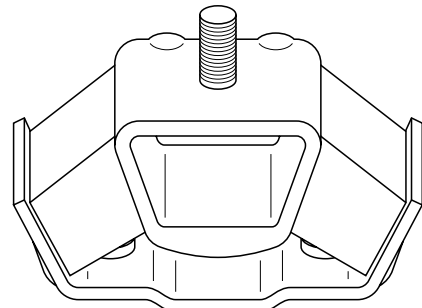
>suspensión caja de cambio

Artikel Nr. - reference référence - referencia	ersetzt - remplaçant replacing - reemplaza	Illustr.	Model	Verwendung - application - application - aplicación	Motor engine	Bemerkungen - remarks remarques - notas
400 483	123 240 25 18	6	123 123 123 123 126 126	300 D 300 D/TD 300 TD 300 TD T-Diesel 260 SE, 300/SE 280 S/SE	all all all all all all	>Autom.:F: 309868→,<S <Automatic: F: 016621→ >Automatic: F: 030442→ <Automatic

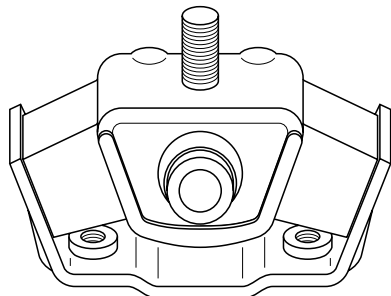
M240-007



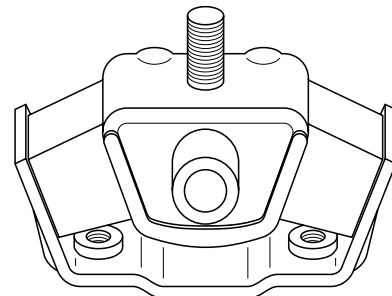
①



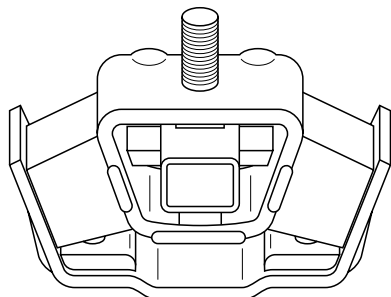
②



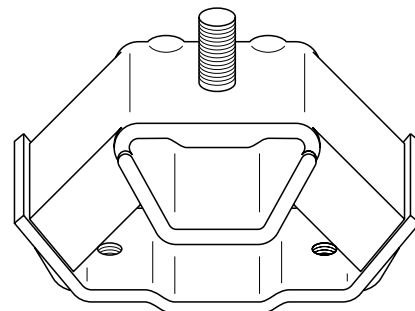
③



④



⑤



⑥

HANS PRIES

Gummilager

>Getriebeaufhängung

Rubber mount

>gearbox suspension

Patin de caoutchouc

>suspension boîte
de vitesses

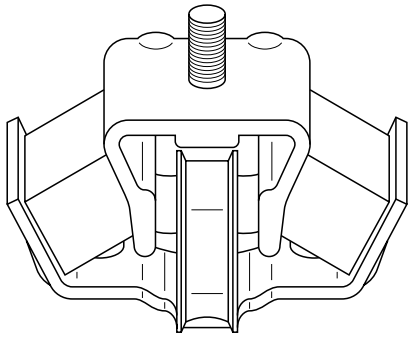
Soporte de goma

>suspensión caja de cambio

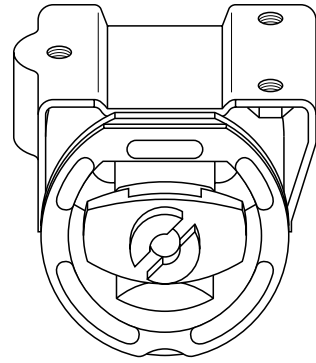
Artikel Nr. reference référence referencia	ersetzt - remplaçant replacing - reemplaza	Illustr.	Model	Verwendung - application - application - aplicación	Motor engine	Bemerkungen - remarks remarks - notas
400 036	124 240 06 18 124 240 00 18 124 240 03 18	1	124	200 /E/T/TE/CE/CE (CVT), 220/E/TE/CE/CE (CVT) E 200 /(T)/(C)/CVT, E 220 (C)/CVT	all all all all all all all all all	
			123	200 D/TD, 250/D/TD/D T-Diesel/TD T-Diesel 230 E/TE/CE, 260/E, 280/E/TE E 250 Diesel (T) E 280 /(T), E 300 Diesel/Diesel (T), 320/E 300 E/TE/CE/CE-24 CVT, 320/E/CE 300/D/TD/D T-Diesel/TD T-Diesel SL 280 , SL 320 300 SL/SL-24 190 E 2.5-16 EVO für Fahrzeuge mit 5-Gang Schaltgetriebe for vehicles with 5-speed manual transmission pour véhicules avec transmission mécanique 5 vitesses para vehículos con transmisión manual 5 marchas 250 /T, 280/E/TE/CE für Fahrzeuge mit Schaltgetriebe for vehicles with manual transmission pour véhicules avec transmission mécanique para vehículos con transmisión manual	all all	
400 038	140 240 09 18	2	140	S 280 , S 320	all	F:→A328810 F:→A328810
			140	300 SE 2.8/SE 3.2 300 SD Turbo, S 350 T-Diesel für Fahrzeuge mit Schaltgetriebe for vehicles with manual transmission pour véhicules avec transmission mécanique para vehículos con transmisión manual	all all	
400 482	168 240 06 18 168 240 12 18	3	168	A 140 /L, A 160 /CDI, A 170 CDI/L CDI, A 190 /L	all all	
400 467	201 240 06 18 123 240 28 18	4	201	190 D	all	F:→A136173/→F025324
400 485	201 240 11 18 201 240 09 18	1	201	190 E 2.6	all	
			201	190 D 2.5 T-Diesel für Fahrzeuge mit Automatikgetriebe for vehicles with automatic transmission pour véhicules avec transmission automatique para vehículos con transmisión automático	all all	
400 039	202 240 04 18	5	202	190 /E 1.8/E 2.3/E 2.3-16/E 2.5-16/D 2.5	all	F:→A136174/→F025325→
			202	für Fahrzeuge mit 4-Gang Automatikgetriebe for vehicles with 4-speed automatic transmission pour véhicules avec transm. automatique 4 vitesses para vehículos con transmisión automático 4 marchas C 180 , C 200 /KPR/Diesel, C 220 , C 230 KPR C 250 Diesel/T-Diesel	all all all all	
			210	E 200 , E 220 Diesel, E 230 , E 250 Diesel	all	
			210	E 280 , E 290 T-Diesel, E 300 Diesel für Fahrzeuge mit 5-Gang Automatikgetriebe for vehicles with 5-speed automatic transmission pour véhicules avec transm. automatique 5 vitesses para vehículos con transmisión automático 5 marchas	all all	
			210	E 280 , E 320	all	

M240-008

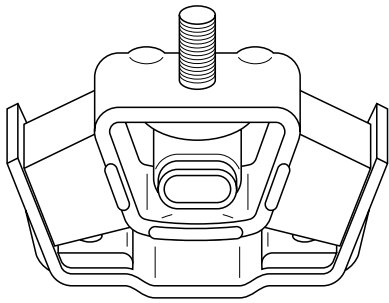
Alle in diesem Katalog genannten Original-Nummern der Kfz-Hersteller sind ausschließlich zu Vergleichszwecken bestimmt und dürfen in Rechnungen an Wagenbesitzer nicht verwendet werden.
All original numbers from automobile manufacturers listed in this catalogue are for comparison purposes only and may not be used in invoices to car owners.



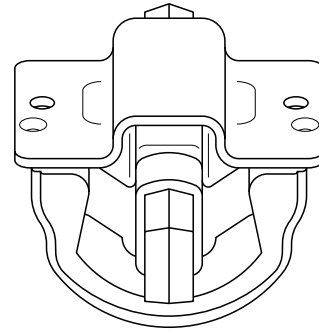
①



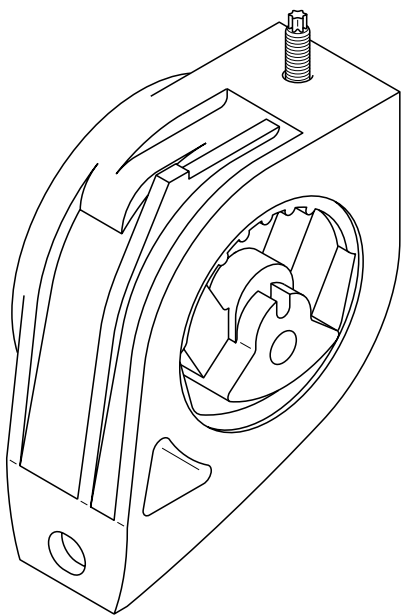
②



④



⑤



③

Gummilager

>Getriebeaufhängung

Rubber mount

>gearbox suspension

Patin de caoutchouc

>suspension boîte
de vitesses

Soporte de goma

>suspensión caja de cambio

Artikel Nr. - reference référence - referencia	ersetzt - remplaçant replacing - reemplaza	Illustr.	Model	Verwendung - application - application - aplicación	Motor engine	Bemerkungen - remarks remarques - notas
400 486	210 240 03 18 210 240 01 18 202 240 02 18 202 240 12 18	1	170	<i>für Fahrzeuge mit Schaltgetriebe</i> <i>for vehicles with manual transmission</i> <i>pour véhicules avec transmission mécanique</i> <i>para vehículos con transmisión manual</i>	all	
			202	SLK 200 /KPR, SLK 230 KPR	all	
			202	C 180 /(T), C 200 /KPR/KPR (T), C 220	all	
			202	C 200 Diesel/Diesel (T)	all	
			202	C 230 /(T)/KPR/KPR (T)	all	
			202	C 220 Diesel/Diesel (T)/CDI	all	
			202	C 250 Diesel/T-Diesel/T-Diesel (T)	all	
			208	CLK 200 (C)/(CVT)/KPR (C)/KPR (CVT)	all	
			208	CLK 230 KPR (C)/KPR (CVT)	all	
			210	E 200 /(T)/KPR/KPR (T), E 230 /(T), E 280 /	all	
			210	E 250 Diesel/Diesel (T)/T-Diesel/T-Diesel (T)	all	
			210	E 290 T-Diesel/T-Diesel (T), E 300 Diesel	all	
400 468	220 240 05 18 220 240 02 18 140 240 13 18 140 240 18 18	2	170	SLK 200 KPR, SLK 230 KPR, SLK 320	all	
			210	E 200 /KPR/KPR (T)/CDI, E 220 CDI, E 240 /(T)	all	6/99→
			210	E 280 , E 320 , E 430	all	6/99→
			220	S 280	all	
			220	S 320	all	
			220	S 320 CDI	all	
			220	S 320 CDI	all	
			220	S 370	all	
			220	S 430	all	
			220	S 500	all	
			220	S 55 AMG	all	
			129	<i>für Fahrzeuge mit Automatikgetriebe</i> <i>for vehicles with automatic transmission</i> <i>pour véhicules avec transmission automatique</i> <i>para vehículos con transmisión automático</i>	all	
			140	SL 280 , SL 320	all	
			140	S 280 , S 300 T-Diesel, S 320 , S 350 T-Diesel	all	F: A328811→
			140	300 SE 2.8/SE 3.2/SD Turbo, 400/SE, 500/SE/SEC	all	F: A328811→
			140	S 420 /(C), S 500	all	F: A328811→
			170	SLK 200 , SLK 230 KPR	all	
			202	C 180 (T)	all	
			202	C 200 (T)/KPR (T)/Diesel (T)/CDI (T)	all	
			202	C 220 Diesel (T)/CDI (T), C 230 (T)/KPR (T)	all	
			202	C 240 (T), C 250 T-Diesel (T)	all	
			202	C 280 (T)	all	
			208	CLK 200 (C)/(CVT)/KPR (C)/KPR (CVT)	all	
			208	CLK 230 KPR (C)/KPR (CVT), CLK 320 (C)/(CVT)	all	
			208	CLK 430 (C)/(CVT)	all	
			208	C 240 (T), C 250 T-Diesel (T)	all	
		210	E 200	all	F: A177064→/J024802→6/99	
		210	E 200 KPR/CDI, E 220 CDI, E 240 /(T), E 280	all	→5/99	
		210	E 200 Diesel, E 250 T-Diesel	all		
		210	E 220 Diesel, E 230 , E 300 Diesel	all	F: A177064→/J024802→	
		210	E 320	all	→5/99	
		210	E 300 T-Diesel (T), E 420 (T)	all		
		202	<i>für Fahrzeuge mit 5-Gang Automatikgetriebe</i> <i>for vehicles with 5-speed automatic transmission</i> <i>pour véhicules avec transm. automatique 5 vitesses</i> <i>para vehículos con transmisión automático 5 marchas</i>	all		
		202	C 180 , C 200 , C 230	all	F: A568091→/F675419→	
		210	C 200 KPR/Diesel, C 220 CDI, C 230 KPR, C 240 C 250 T-Diesel, C 280	all		

M240-009

Gummilager

>Getriebeaufhängung

Rubber mount

>gearbox suspension

Patin de caoutchouc

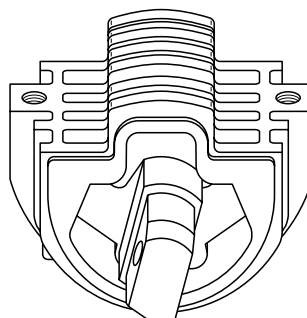
>suspension boîte
de vitesses

Soporte de goma

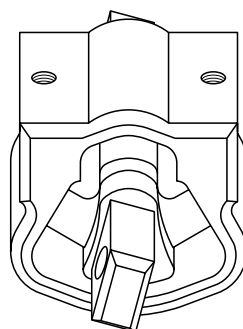
>suspensión caja de cambio

Artikel Nr. - reference référence - referencia	ersetzt - remplaçant replacing - reemplaza	Illustr.	Model	Verwendung - application - application - aplicación	Motor engine	Bemerkungen - remarks remarks - notas
400 487	210 240 05 18 210 240 04 18	1	129 202 202 202 202 202 210 210 210	<p><i>für Fahrzeuge mit Schaltgetriebe</i> <i>for vehicles with manual transmission</i> <i>pour véhicules avec transmission mécanique</i> <i>para vehículos con transmisión manual</i></p> <p>SL 280 C 200 CDI/CDI (T), C 220 CDI/CDI (T) C 240 C 240 (T) C 280 C 280 (T) E 200 KPR/KPR (T), E 220 CDI (T), E 280 E 200 Diesel, E 220 Diesel E 200 CDI, E 220 CDI, E 240 /(T)</p>	all all all all all all all all all	>LHD >LHD >LHD >LHD >LHD F: F980774 →, >LHD →5/99, >LHD →5/99

M240-010



①



②

Kupplungsscheibe

Clutch disc

Disque d'embrayage

Disco de embrague

Artikel Nr. reference référence referencia	ersetzt - remplaçant replacing - reemplaza	Illustr.	Model	Verwendung - application - application - aplicación	Motor engine	Bemerkungen - remarks remarks - notas						
400 506	010 250 33 03 010 250 24 03 010 250 34 03 010 250 25 03	-	123 123 123 123 123 123 201 201	215 mm Z = 10 200	all all all all all all all all	F:→A082390 F:→F012656 F:→A084693 F:→A084170 F:→F012679 →9/88 F:→029019/→000522						
				220/D, 230//T/C, 300/D/TD								
				200 T								
				200 D								
				240 D								
				240 TD								
				190								
				190 E								
				400 504			011 250 80 03 013 250 47 03 013 250 46 03 013 250 53 03	-	123 123 123 123 123 124 124 201 201 201 201 202 202	215 mm Z = 26 200	all all all all all all all all all all all all all all all	F: A082391→ F: F012657→ F: A084694→ F: A084171→ F: F012680→ →9/89 9/88→ F: A029020→/F000523→ M: 328436→
										200 T		
200 D												
240 D												
240 TD												
200 /E/T/CE/D/TD												
250 D/TD												
190												
190 /E												
190 E 1.8												
190 D												
C 200 Diesel/Diesel (T)												
C 220 Diesel/Diesel (T)												
<i>für Fahrzeuge ohne Klimaanlage und Schwingungsdämpfer for vehicles without air condition and vibration damper pour véhicules sans climatiseur et amortisseur de vibrations para vehículos sin acond. del aire et amortiguador vibracion</i>												
200 E/TE/CE/CE (CVT)												
E 200 /(T)/(C)/CVT												
C 180 /(T), C 200 /(T)												
CLK 200 (C)/(CVT)												
E 200 /(T)/Diesel, E 220 Diesel												
400 505	012 250 13 03 012 250 12 03	-	201	200 mm Z = 26 190 D	all	M:→328435						
400 507	015 250 47 03	-	124 210	215 mm Z = 26 E 250 Diesel/Diesel (T) E 250 Diesel/Diesel (T)	all all	M: 033630→						
				<i>für Fahrzeuge mit Klimaanlage und Schwingungsdämpfer for vehicles with air condition and vibration damper pour véhicules avec climatiseur et amortisseur de vibrations para vehículos con acond. del aire et amortiguador vibracion</i>								
				200 E/TE/CE/CE (CVT)								
				E 200 /(T)/(C)/CVT								
				SLK 200								
				C 180 /(T), C 200 /(T)								
				C 250 Diesel								
				CLK 200 (C)/(CVT)								
				E 200 /(T)								
				400 508			000 252 11 05 015 250 48 03	-	124 124 202 202 202 210 210 210	228 mm Z = 26 220 E/TE/CE/CE (CVT) E 220 (C)/CVT, E 300 Diesel/Diesel (T) C 220 C 230 /(T) C 240 /(T) E 230 /(T) E 240 /(T) E 300 Diesel	all all all all all all all all	M: 038230→ M: 009717→ M: 021705→ >LHD

M250-001

Dichtung

>Getriebeölwanne

Gasket

>gearbox oil sump

Joint

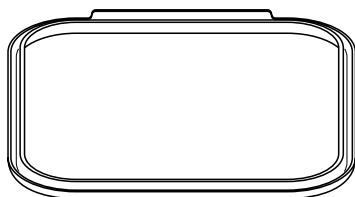
>carter d'huile
d.boîte de vitesses

Junta

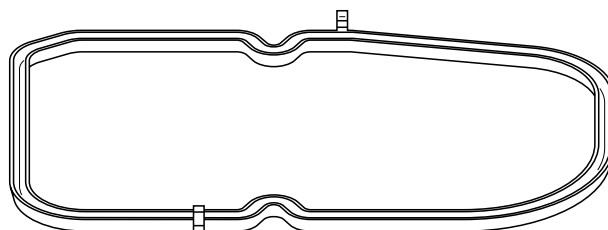
>bandeja de aceite
de caja cambio

Artikel Nr. - reference référence - referencia	ersetzt - remplaçant replacing - reemplaza	Illustr.	Model	Verwendung - application - application - aplicación	Motor engine	Bemerkungen - remarks remarques - notas
400 455	115 271 16 80	1	123 123 123	<i>für Automatikgetriebe 722.100 - 722.122</i> <i>for automatic transmission 722.100 - 722.122</i> <i>pour transmission automatique 722.100 - 722.122</i> <i>con transmisión automático 722.100 - 722.122</i> 200 /T/D, 220/D, 230//T/C, 240/D/TD, 250//T 280 E/TE/CE 280//C, 300/D/TD/TD T-Diesel	all 110 984 all	
400 133	126 271 10 80 126 271 11 80 126 271 02 80	2	123 124 124 124 126 126 129 129 140 140 140 140 210 210	<i>für Automatikgetriebe 722.300 - 722.371</i> <i>for automatic transmission 722.300 - 722.371</i> <i>pour transmission automatique 722.300 - 722.371</i> <i>para transmisión automático 722.300 - 722.371</i> 250 /T, 280/E/TE/CE, 300/TD T-Diesel 280 E/TE, 300/E/TE/CE/CE-24 CVT, 320/E/CE, 400/E E 280 / (T), 320/E, E 420 300 D T-Diesel/TD T-Diesel 280 SE, 300/SE, 380/SE/SEC, 420/SE/SEC 500/SE/SEC, 560/SE/SEC SL 280 , SL 320 , SL 600 300 SL-24 S 280 , S 320 , S 500 (C) 300 SE 2. 8/SE 3. 2, 500/SEC 500 SE S 500 E 280 , E 320 E 420 <i>für Automatikgetriebe 722.500 - 722.510</i> <i>for automatic transmission 722.500 - 722.510</i> <i>pour transmission automatique 722.500 - 722.510</i> <i>para transmisión automático 722.500 - 722.510</i> 280 E/TE, 300/CE-24 CVT, 320/E/CE E 280 / (T), E 320 SL 280 , SL 320 300 SL-24 S 280 , S 320 300 SE 2. 8/SE 3. 2 E 280	all all all all all all all all all all 119 980 119 980 all 119 980	

M271-001



①



②

Dichtung

>Getriebeölwanne

Gasket

>gearbox oil sump

Joint

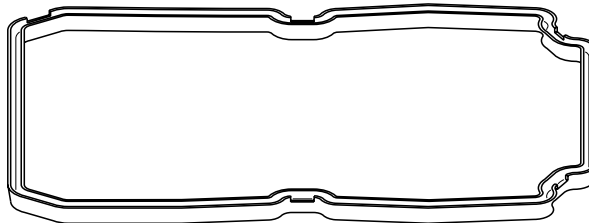
>carter d'huile
d.boîte de vitesses

Junta

>bandeja de aceite
de caja cambio

Artikel Nr. - reference référence - referencia	ersetzt - remplaçant replacing - reemplaza	Illustr.	Model	Verwendung - application - application - aplicación	Motor engine	Bemerkungen - remarks remarques - notas
400 457	140 271 00 80	1	129	für Automatikgetriebe 722.600 - 722.699 for automatic transmission 722.600 - 722.699 pour transmission automatique 722.600 - 722.699 para transmisión automático 722.600 - 722.699	all	
			140	SL 280 , SL 320 , SL 500 , SL 600		
			140	S 280 , S 320 , S 420 /(C), S 500 /(C)		
			140	300 SE 2.8/SE 3.2, 400/SE, 500/SE/SEC		
			163	S 300 T-Diesel		
			163	ML 230 , ML 320 , ML 350 , ML 430		
			163	ML 270 CDI, ML 400 CDI		
			170	SLK 200 /KPR, SLK 230 KPR, SLK 320		
			202	C 180 /(T), C 200 /KPR/KPR (T)		
			202	C 200 Diesel/Diesel (T)/CDI/CDI (T)		
			202	C 230 /(T)/KPR/KPR (T), C 240 /(T), C 280 /(T)		
			202	C 220 Diesel/Diesel (T)/CDI/CDI (T)		
			202	C 250 T-Diesel/T-Diesel (T)		
			203	C 180 /(T)/(SC)/KPR/KPR (T)/KPR (SC)		
			203	C 200 CDI/CDI (T), C 220 CDI/CDI (T)/CDI (SC)		
			203	C 270 CDI/CDI (T)		
			203	C 200 KPR/KPR (T)/KPR (SC), C 240 /(T)		
			203	C 320 /(SC)		
			208	CLK 200 (C)/(CVT)/KPR (C)/KPR (CVT)		
			208	CLK 230 KPR (C)/KPR (CVT), CLK 320 (C)/(CVT)		
			208	CLK 430 (C)/(CVT)		
			209	CLK 180 KPR (C)		
			209	CLK 200 KPR (C)/CGI KPR (CVT)/KPR (CVT)		
			209	CLK 240 (C)/(CVT), CLK 320 (C)/(CVT)		
			209	CLK 270 CDI (C)		
			209	CLK 500 (C)/(CVT)		
			210	E 200 /(T)/KPR/KPR (T), E 230 /(T), E 240		
			210	E 200 CDI, E 220 Diesel/CDI/CDI (T)		
			210	E 250 Diesel/Diesel (T)		
			210	E 270 CDI/CDI (T), E 290 T-Diesel/T-Diesel (T)		
			210	E 300 Diesel/T-Diesel/T-Diesel (T)		
			210	E 320 CDI/CDI (T)		
			210	E 280 , E 320 , E 420 , E 430		
			211	E 180 KPR, E 200 KPR (T), E 240 /(T), E 320		
			211	E 200 CDI, E 220 CDI/CDI (T), E 270 CDI/CDI (T)		
			211	E 320 CDI/CDI (T)		
			211	E 500		
			220	S 320 /CDI, S 370 , S 400 CDI, S 500 , S 55 AMG		

M271-002



①

Dichtung

>Getriebeölwanne

Gasket

>gearbox oil sump

Joint

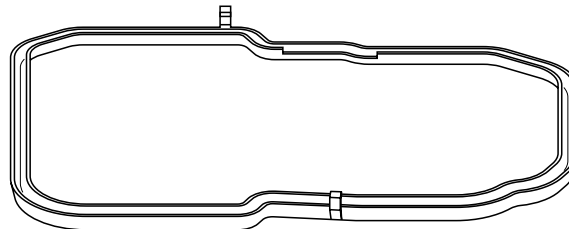
>carter d'huile
d.boîte de vitesses

Junta

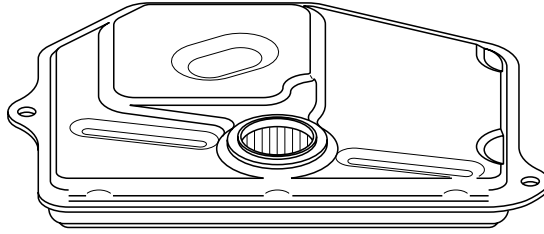
>bandeja de aceite
de caja cambio

Artikel Nr. - reference référence - referencia	ersetzt - remplaçant replacing - reemplaza	Illustr.	Model	Verwendung - application - application - aplicación	Motor engine	Bemerkungen - remarks remarques - notas
400 132	201 271 03 80 201 271 05 80 123 271 02 80 124 271 04 80	2	123 123 123 124 124 124 124 124 124 124 124 126 126 129 140 140 140 140 201 201 202 202 202 208 210 210	<i>für Automatikgetriebe 722.400 - 722.440</i> <i>for automatic transmission 722.400 - 722.440</i> <i>pour transmission automatique 722.400 - 722.440</i> <i>para transmisión automático 722.400 - 722.440</i> 200 /T 200 D, 240/D/TD, 300/D/TD 230 E/TE/CE 200 /E/TE/CE/CE (CVT), 220/E/TE/CE/CE (CVT) E 200 /(T)/(C)/CVT, E 220 (C)/CVT, E 280 /(T) E 250 Diesel/Diesel (T) 250 TD/D T-Diesel/TD T-Diesel, 300/D/TD 300 E 230/E/TE/CE, 260/E, 280/E/TE, 300/TE/CE E 300 Diesel/Diesel (T) 260 SE 500 SEC SL 280 S 280 300 SE 2.8 500 SE/SEC S 500 /(C) 190 /E 1.8/E 2.3/E 2.3-16/E 2.5-16/E 2.6 190 D 2.5/D 2.5 T-Diesel C 180 /(T), C 200 , C 220 C 200 Diesel, C 220 Diesel/Diesel (T) C 250 Diesel/T-Diesel/T-Diesel (T) CLK 200 (C)/(CVT) E 200 /(T), E 230 , E 280 E 250 Diesel/Diesel (T), E 300 Diesel	102 920 all all all all all all 103 983 all all all 117 965 all all 119 970 119 970 all all all all all all all all all	

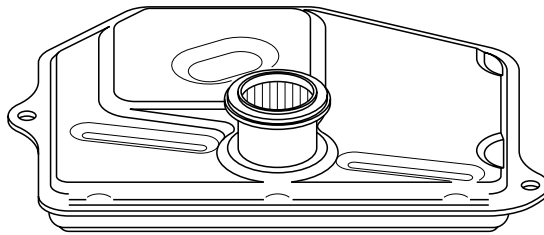
M271-003



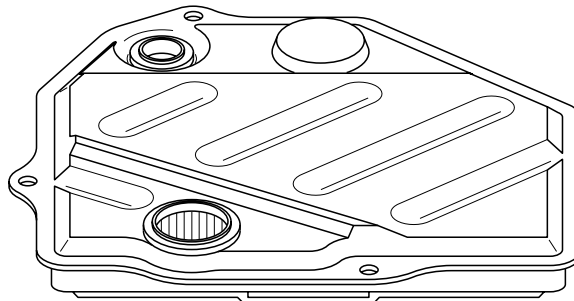
②



①



②



③

Ölsieb
>Getriebe

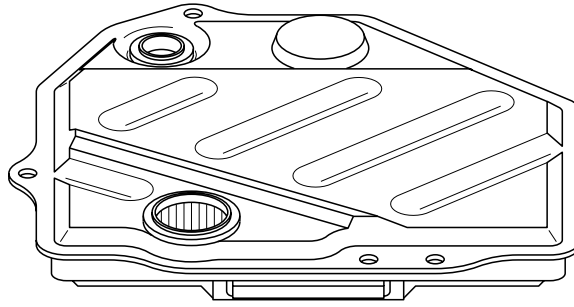
Oil strainer
>gearbox

Tamis d'huile
>carter transmission

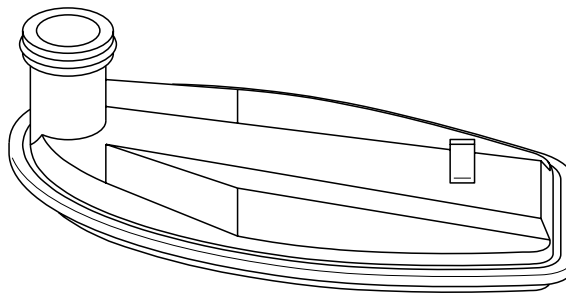
Colador aceite
>caja cambio

Artikel Nr. - reference référence - referencia	ersetzt - remplaçant replacing - reemplaza	Illustr.	Model	Verwendung - application - application - aplicación	Motor engine	Bemerkungen - remarks remarques - notas
400 454	129 277 01 95 129 277 00 95 126 277 08 95	1	124	für Automatikgetriebe 722.500 - 722.510 for automatic transmission 722.500 - 722.510 pour transmission automatique 722.500 - 722.510 para transmisión automático 722.500 - 722.510 280 TE, 300/CE-24 CVT, 320/E/CE	all	
			124	E 280 (T), 320/E	all	
			129	SL 280	all	
			129	300 SL-24	all	
			140	S 280, S 320	all	
			140	300 SE 2.8/SE 3.2	all	
			210	E 280, E 320	all	
			126	für Automatikgetriebe 722.350 - 722.370 for automatic transmission 722.350 - 722.370 pour transmission automatique 722.350 - 722.370 para transmisión automático 722.350 - 722.370 560 SE/SEC	all	
			129	SL 600	all	
			140	500 SE/SEC	all	
			140	S 500 / (C)	all	
400 451	140 277 00 95	2	129	für Automatikgetriebe 722.600 - 722.699 for automatic transmission 722.600 - 722.699 pour transmission automatique 722.600 - 722.699 para transmisión automático 722.600 - 722.699 SL 280, SL 320, SL 500, SL 600	all	
			140	S 280, S 320, S 420 / (C), S 500	all	
			140	300 SE 2.8/SE 3.2, 400/SE, 500/SE/SEC	all	
			140	S 300 T-Diesel	all	
			163	ML 320, ML 350, ML 430, ML 500	all	
			163	ML 270 CDI, ML 400 CDI	all	
			170	SLK 200 /KPR, SLK 230 KPR, SLK 320	all	
			202	C 180 / (T), C 200 /KPR/KPR (T)	all	
			202	C 200 Diesel/Diesel (T)/CDI/CDI (T)	all	
			202	C 220 Diesel/Diesel (T)/CDI/CDI (T)	all	
			202	C 250 T-Diesel/T-Diesel (T)	all	
			202	C 230 / (T)/KPR/KPR (T), C 240 / (T), C 280 / (T)	all	
			203	C 180 / (T)/(SC)/KPR/KPR (T)/KPR (SC)	all	
			203	C 200 KPR/KPR (T)/KPR (SC)	all	
			203	C 200 CDI/CDI (T), C 220 CDI/CDI (T)/CDI (SC)	all	
			203	C 240 / (T), C 320 / (SC)	all	
			203	C 230 KPR (SC), C 270 CDI/CDI (T)	all	
			208	CLK 200 (C)/(CVT)/KPR (C)/KPR (CVT)	all	
			208	CLK 230 KPR (C)/KPR (CVT), CLK 320 (C)/(CVT)	all	
			208	CLK 430 (C)/(CVT)	all	
			209	CLK 180 KPR (C)	all	
			209	CLK 200 KPR (C)/CGI KPR (CVT)/KPR (CVT)	all	
			209	CLK 240 (C)/(CVT), CLK 270 CDI (C), CLK 320 (C)	all	
			209	CLK 500 (C)/(CVT)	all	
			210	E 200 / (T)/KPR/KPR (T), E 230 / (T), E 240	all	
			210	E 200 Diesel/CDI, E 220 Diesel/CDI/CDI (T)	all	
			210	E 250 Diesel/Diesel (T), E 270 CDI/CDI (T)	all	
			210	E 290 T-Diesel/T-Diesel (T)	all	
			210	E 300 Diesel/T-Diesel/T-Diesel (T)	all	
			210	E 320 CDI/CDI (T)	all	
			210	E 280, E 320, E 420, E 430	all	
			210	CLK 500 (C)/(CVT)	all	
			211	E 180 KPR, E 200 KPR (T)/CDI, E 220 CDI/CDI (T)	all	
			211	E 240 / (T), E 270 CDI/CDI (T)	all	
			211	E 320 / (T)/CDI/CDI (T), E 400 CDI, E 500	all	
			220	S 280, S 320 /CDI, S 370, S 400 CDI, S 430	all	
			220	S 500, S 55 AMG	all	

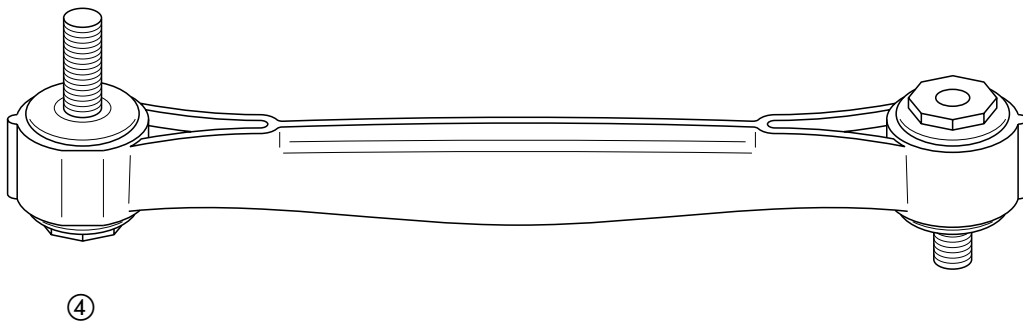
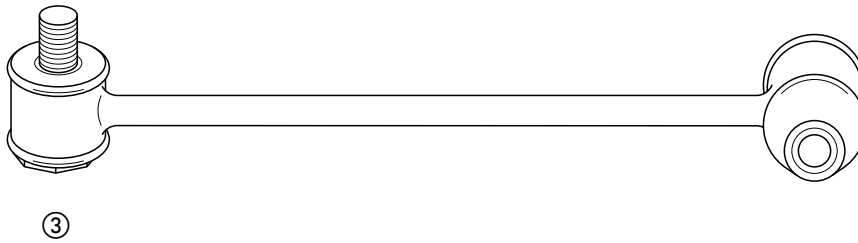
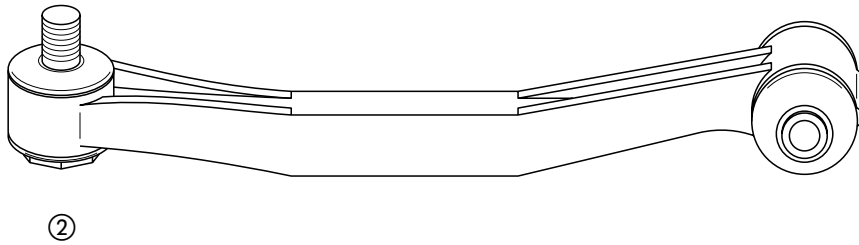
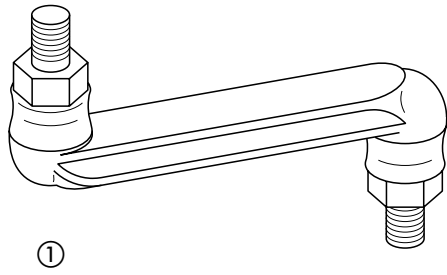
M277-002



①



②



Pendelstütze

>Stabilisator Vorderachse

Stabilizer link

>front axle stabilizer

Biellette

>stabilisateur train avant

Apoyo pendular

>estabilizador eje del.

Artikel Nr. - reference référence - referencia	ersetzt - remplaçant replacing - reemplaza	Illustr.	Model	Verwendung - application - application - aplicación	Motor engine	Bemerkungen - remarks remarques - notas
400 066	140 320 11 89	1	140	S 280 , S 300 T-Diesel, S 320 , S 350 T-Diesel	all	
400 067	140 320 12 89	2	140	300 SE 2. 8/SE 3. 2/SD Turbo, 400/SE, 500/SE/SEC	all	
			140	S 420 /(C), S 500	all	
				<i>links - left - gauche - izq.</i>		
				<i>rechts - right - droite - der.</i>		
400 256	168 320 11 89 168 320 10 89 168 320 07 89 168 320 05 89	3	168 168	<i>links/rechts - left/right gauche/droite - izq./der.</i> A 140 /L, A 160 /CDI, A 170 CDI/L CDI, A 190 /L A 210 EVO/L EVO	all all	
400 069	210 320 36 89 210 320 21 89	4	210 210 210 210 210 210 210 210 210	E 200 /(T)/KPR/KPR (T), E 230 /(T), E 240 /(T) E 200 Diesel/CDI, E 220 Diesel/CDI/CDI (T) E 250 Diesel/Diesel (T)/T-Diesel/T-Diesel (T) E 270 CDI/CDI (T) E 280 /(T), E 320 , E 420 , E 430 /(T) E 290 T-Diesel/T-Diesel (T) E 300 Diesel/T-Diesel/T-Diesel (T) E 320 CDI/CDI (T)	all all all all all all all all all	
400 061	210 320 37 89 210 320 22 89	5		<i>links - left - gauche - izq.</i> <i>rechts - right - droite - der.</i>		

Federbeinstützlager

>Stoßdämpfer Vorderachse

Strut mounting

>front axle shock absorber

Palier de support

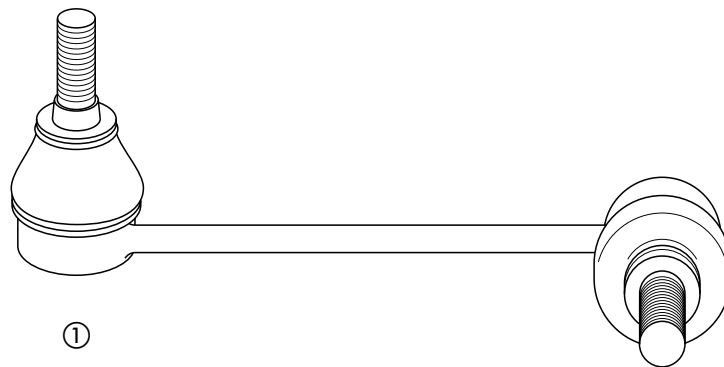
>amortisseur train avant

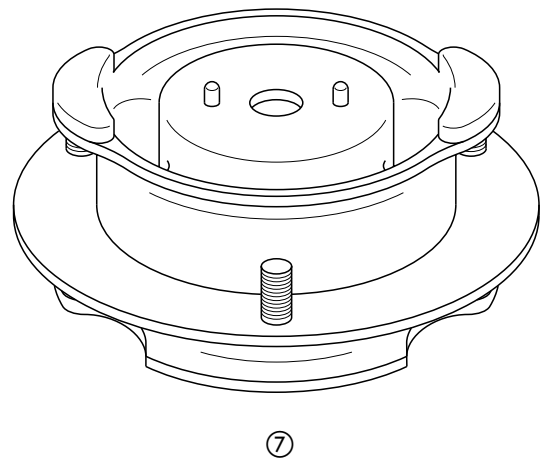
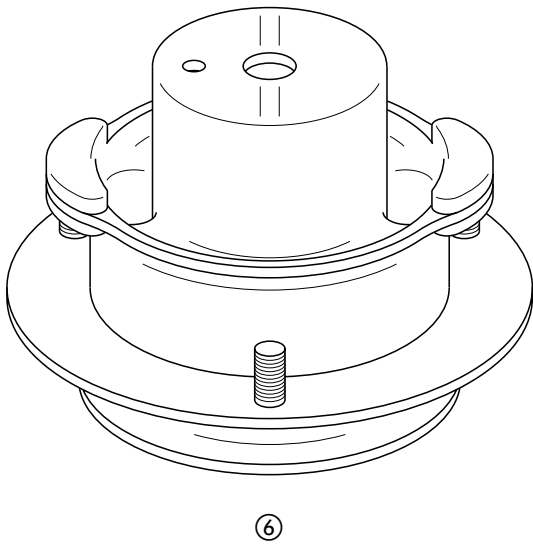
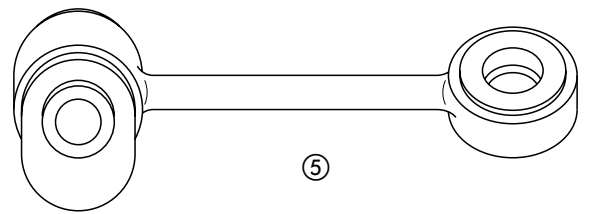
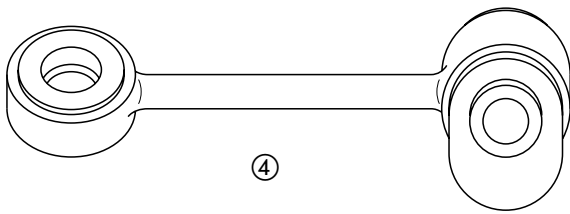
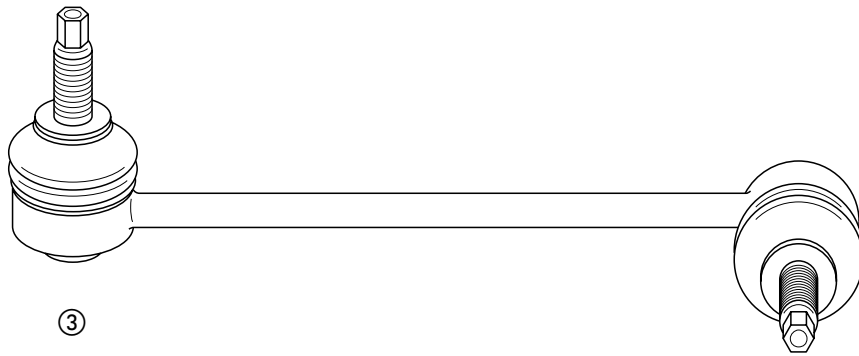
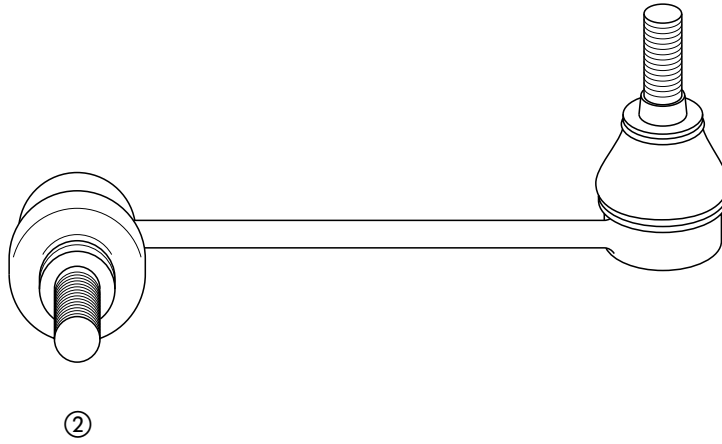
Soporte pata telescópica

>amortiguador eje del.

Artikel Nr. - reference référence - referencia	ersetzt - remplaçant replacing - reemplaza	Illustr.	Model	Verwendung - application - application - aplicación	Motor engine	Bemerkungen - remarks remarques - notas
400 248	124 320 04 73 124 320 02 73 124 320 21 44	6	129 129	SL 280 , SL 320 /, SL 500 300 SL/SL-24	all all	
400 044	124 320 14 44	7	124 124 124 124 124 124	200 /E/T/TE/CE, 220/E/TE/CE, 230/E/TE/CE, 260/E E 200 /(T)/(C), E 220 (C), E 280 /(T) E 300 Diesel, 320/E 200 D/TD, 250/D/TD/D T-Diesel/TD T-Diesel 300/TD/D T-Diesel/TD T-Diesel 280/E/TE, 300/E/TE/CE, 320/E/CE	all all all all all all	

M320-002





Anschlagpuffer

Rubber stop

Butée de caoutchouc

Tope de goma

>Stoßdämpfer Vorderachse

>front axle shock absorber

>amortisseur train avant

>amortiguador eje del.

Artikel Nr. - reference référence - referencia	ersetzt - remplaçant replacing - reemplaza	Illustr.	Model	Verwendung - application - application - aplicación	Motor engine	Bemerkungen - remarks remarques - notas
400 363	124 323 07 44	1	124	<p><i>für Fahrzeuge mit Standardfahrwerk for vehicles with standard suspension pour véhicules avec suspension standard para vehículos con suspensión standard</i></p> <p>200 /E/D, 230/CE, 250/D/TD/D T-Diesel E 200 /(T)/(C)/CVT, E 220 (C)/CVT 200 T/TE/CE/CE (CVT)/TD, 220/E/TE/CE/CE (CVT) 230 E, 260/E, 300/E/CE/D 230 TE, 250/TD T-Diesel, 280/E/TE E 250 Diesel 300/TE/CE-24 CVT/TD/D T-Diesel/TD T-Diesel 320/E, 400/E E 250 Diesel/Diesel (T), E 280 /(T) E 300 Diesel/Diesel (T), 320/E, E 420 230 E, 260/E, 300/E/CE/D</p>	all all all all all all all all all all all	9/89→ <AUS 9/89→ >AUS: →9/89
400 362	129 323 07 44 124 323 08 44 129 323 03 44	2	129 129 129 201 201	<p>SL 280 , SL 320 300 SL/SL-24 SL 320 , SL 500 190 /E/E 1.8/E 2.3/E 2.6 190 D/D 2.5/D 2.5 T-Diesel</p> <p><i>für Fahrzeuge mit sportlicher Fahrwerksabstimmung for vehicles with sporty suspension pour véhicules avec mise au point sport. de suspension para vehículos con suspensión deportiva</i></p> <p>124 200 /E/D, 230/E/CE, 250/D/D T-Diesel, 260/E E 200 /(C)/CVT, E 220 (C)/CVT, E 280 200 T/TE/CE/CE (CVT)/TD, 220/E/CE/CE (CVT) 230/TE, 250/TD/TD T-Diesel 280 E 300/E/CE/D 300/TE/CE-24 CVT/TD/D T-Diesel/TD T-Diesel 320/E, 400/E E 300 Diesel, 320/E, E 420 200 /E/D, 230/E/CE, 250/D/D T-Diesel, 260/E 300/E/CE/D</p>	all all all all all all all all all all all	<19" AMG-wheels <19" AMG-wheels 9/89→ 9/89→ →9/89,<AUS →9/89,<AUS
400 046	201 323 20 44	3	124 124 124 124 201 201	<p>200 /E/D, 230/E, 250/D/D T-Diesel, 260/E 200 T/TE/TD, 230/TE, 250/TD 300/D/D T-Diesel 300/TE/TD/TD T-Diesel 190 /E/E 2.3/E 2.6 190 D/D 2.5/D 2.5 T-Diesel</p> <p><i>für Fahrzeuge mit härterer Fahrwerksabstimmung for vehicles with harder suspension pour véhicules avec suspension plus dure para vehículos con suspensión más duro</i></p> <p>124 200 /E/D, 230/E, 250/D/D T-Diesel, 260/E E 200 /(T)/(C), E 220 (C) 300/D/D T-Diesel E 250 Diesel/Diesel (T), E 280 E 300 Diesel/Diesel (T), 320/E 200 TE/CE/CE, 220/E/TE/CE, 250/TD T-Diesel 230 CE, 300/CE 280/E, 300/E, 320/E/CE</p>	all all all all all all all all all all	F:→A862988 F:→A862988 →9/88 →9/88 F: A862989→ F: A862989→ F: A469172→

M322-001

Anschlagpuffer

>Stoßdämpfer Vorderachse

Rubber stop

>front axle shock absorber

Butée de caoutchouc

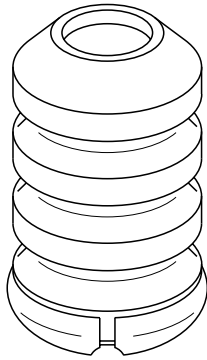
>amortisseur train avant

Tope de goma

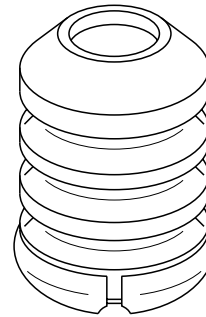
>amortiguador eje del.

Artikel Nr. - reference référence - referencia	ersetzt - remplaçant replacing - reemplaza	Illustr.	Model	Verwendung - application - application - aplicación	Motor engine	Bemerkungen - remarks remarks - notas
400 216	168 323 07 44	4	168 168	A 140 /L, A 160 /CDI, A 170 CDI/L CDI, A 190 A 210 EVO/L EVO	all all	

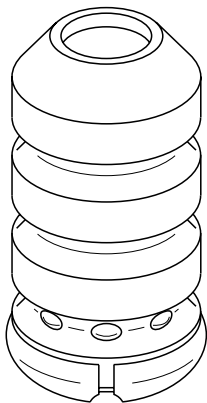
M322-002



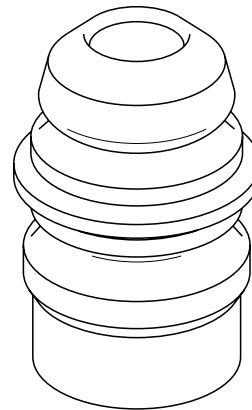
①



②



③



④

Gummilager

>Stabilisator Vorderachse

Grommet

>front axle stabilizer

Patin de caoutchouc

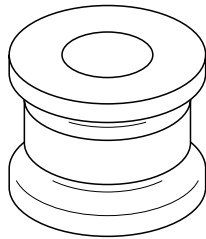
>stabilisateur train avant

Collar de goma

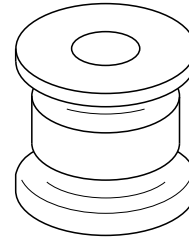
>estabilizador eje del.

Artikel Nr. - reference référence - referencia	ersetzt - remplaçant replacing - reemplaza	Illustr.	Model	Verwendung - application - application - aplicación	Motor engine	Bemerkungen - remarks remarques - notas
400 439	124 323 54 85	4	170	SLK 200 /KPR, SLK 230 KPR <i>für Fahrzeuge mit Standardfahrwerk for vehicles with standard suspension pour véhicules avec suspension standard para vehículos con suspensión standard</i> 200 /D, 230/E 124 200 E/CE, 220/E/CE 124 E 200 /(C), E 220 (C) <i>für Fahrzeuge mit sportlicher Fahrwerksabstimmung for vehicles with sporty suspension pour véhicules avec mise au point sport. de suspension para vehículos con suspensión deportivo</i> 202 C 180 /(T), C 200 /Diesel/Diesel (T) 202 C 220 /Diesel/Diesel (T), C 230 /(T) 208 CLK 200 (C)/(CVT)	all all all all	<ZA, 9/89→

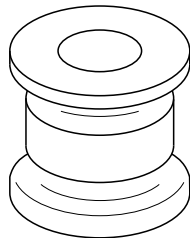
M323-002



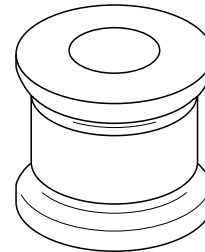
①



②



③



④

Gummilager

>Stabilisator Vorderachse

Grommet

>front axle stabilizer

Patin de caoutchouc

>stabilisateur train avant

Collar de goma

>estabilizador eje del.

Artikel Nr. - reference référence - referencia	ersetzt - remplaçant replacing - reemplaza	Illustr.	Model	Verwendung - application - application - aplicación	Motor engine	Bemerkungen - remarks remarks - notas
400 438	124 323 56 85 124 323 41 85 124 323 24 85	1	124	200 , 230/E	all	>RHD,>ZA,→9/89
			124	250 D T-Diesel	all	→9/89
			124	260 E	all	→9/89
			124	300 E	all	→9/89
			124	300 CE	all	→9/89
			124	300 D	all	→9/89
			124	300 D T-Diesel	all	→9/89
			124	320 E	all	→9/89
			124	E 320	all	→9/89
						<i>für Fahrzeuge mit Standardfahrwerk for vehicles with standard suspension pour véhicules avec suspension standard para vehículos con suspensión standard</i>
			124 200 /E, 230/E	all	>RHD,>ZA, 9/89→	
			124 E 250 Diesel, E 280 , E 300 Diesel, E 420	all		
			124 250 D T-Diesel, 260/E, 300/E/CE/D/D T-Diesel	all	9/89→	
			124 280 E, 400/E	all		
			124 E 320	all	9/89→	
			124 320/E	all	9/89→	
400 440	201 323 49 85 201 323 48 85	2	124	200 /E/D, 230/E	all	F:→A204766,<ZA
			201	190	all	
				<i>für Fahrzeuge mit Standardfahrwerk for vehicles with standard suspension pour véhicules avec suspension standard para vehículos con suspensión standard</i>		
			201	190 /E/E 1.8/E 2.3	all	
			201	190 D/D 2.5/D 2.5 T-Diesel	all	

Gummilager

>Stabilisator Hinterachse

Grommet

>rear axle stabilizer

Patin de caoutchouc

>stabilisateur train arrière

Collar de goma

>estabilizador eje tras.

Artikel Nr. - reference référence - referencia	ersetzt - remplaçant replacing - reemplaza	Illustr.	Model	Verwendung - application - application - aplicación	Motor engine	Bemerkungen - remarks remarks - notas
400 443	124 326 00 81	3	202	<i>für Fahrzeuge mit sportlicher Fahrwerksabstimmung for vehicles with sporty suspension pour véhicules avec mise au point sport. de suspension para vehículos con suspensión deportivo</i>	all	
			202	C 180 /(T), C 200 /Diesel/Diesel (T)	all	
			208	C 220 /Diesel/Diesel (T), C 230 /(T)	all	
			208	CLK 200 (C)/(CVT)/KPR (CVT), CLK 230 KPR (CVT)	all	
			208	CLK 320 (CVT)	all	
400 048	201 326 10 81	4	124	<i>hinten - rear - arrière - tras.</i>	all	F:→A104436
			201	300 D	all	
			201	190 /E/E 1.8/E 2.3/E 2.6	all	
			201	190 D/D 2.5/D 2.5 T-Diesel	all	
				<i>hinten, für Fahrzeuge mit Standardfahrwerk rear, for vehicles with standar suspension arrière, pour véhicules avec suspension standard tras., para vehículos con suspensión standard</i>		
			124	200 /E/T/TE/D/TD, 220/E/TE, 230/E/TE	all	9/89→
			124	E 200 /(T), E 250 Diesel (T)	all	9/89→
			124	250/D/TD/D T-Diesel/TD T-Diesel, 300/CE	all	9/89→

M326-001

Alle in diesem Katalog genannten Original-Nummern der Kfz-Hersteller sind ausschließlich zu Vergleichszwecken bestimmt und dürfen in Rechnungen an Wagenbesitzer nicht verwendet werden.
All original numbers from automobile manufacturers listed in this catalogue are for comparison purposes only and may not be used in invoices to car owners.

Gummilager

>Stabilisator Hinterachse

Grommet

>rear axle stabilizer

Patin de caoutchouc

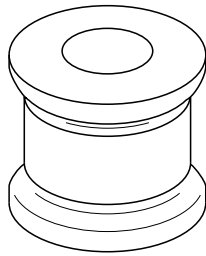
>stabilisateur train arrière

Collar de goma

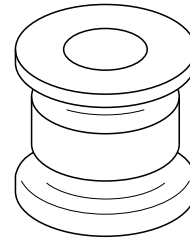
>estabilizador eje tras.

Artikel Nr. - reference référence - referencia	ersetzt - remplaçant replacing - reemplaza	Illustr.	Model	Verwendung - application - application - aplicación	Motor engine	Bemerkungen - remarks remarks - notas
400 444	201 326 14 81	4	201	<i>für Fahrzeuge mit Standardfahrwerk</i> <i>for vehicles with standard suspension</i> <i>pour véhicules avec suspension standard</i> <i>para vehículos con suspensión standard</i>	all	
			202	190 E 2.6/D 2.5 T-Diesel		
			202	C 180 (T), C 200 (T)/KPR/Diesel (T)/CDI	all	
			202	C 220 Diesel (T)/CDI, C 230 (T)/KPR, C 240	all	
			202	C 250 Diesel/T-Diesel, C 280	all	
			208	CLK 200 KPR (C), CLK 230 KPR (C), CLK 320 (C)	all	
			210	E 200	all	→5/99
			210	E 200 Diesel, E 220 Diesel	all	
				<i>für Fahrzeuge mit Niveauregulierung</i> <i>for vehicles with self levelling system</i> <i>pour véhicules avec correcteur d'assiette</i> <i>para vehículos con regulación nivel</i>		
			129	SL 280 , SL 320 , SL 500 , SL 600	all	
			129	300 SL/SL-24	all	

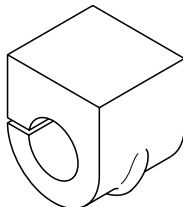
M326-002



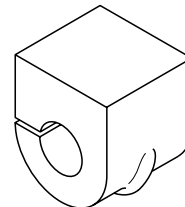
①



②



③



④

Querlenker
>Vorderachse

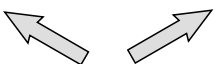
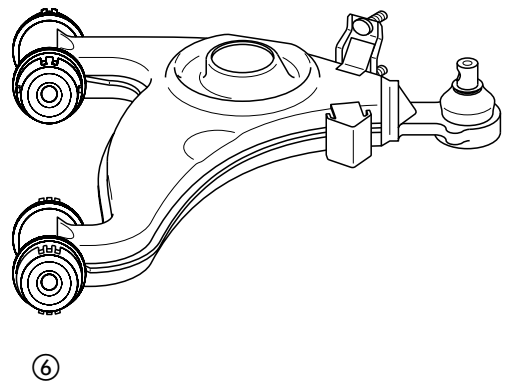
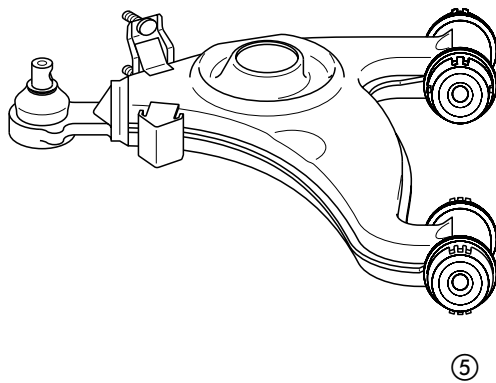
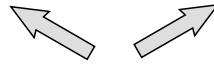
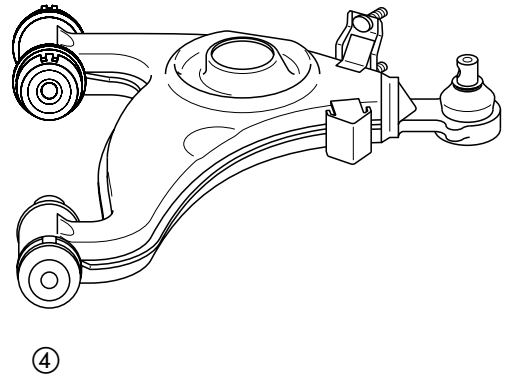
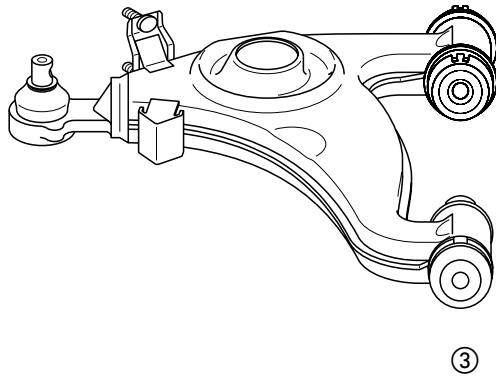
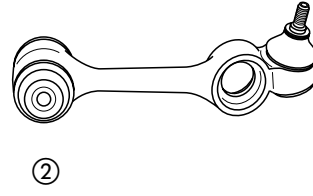
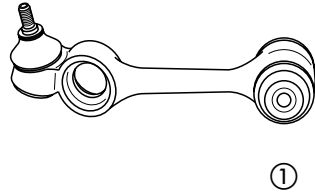
Control arm
>front axle

Bras transversal
>train avant

Brazo transversal
>eje del.

Artikel Nr. - reference référence - referencia	ersetzt - remplaçant replacing - reemplaza	Illustr.	Model	Verwendung - application - application - aplicación	Motor engine	Bemerkungen - remarks remarques - notas						
400 275	123 330 46 07	1	123	200 /T/D, 220/D, 230 //E/T/TE/C/CE, 240/D/TD 250//T, 280//E/TE/C/CE, 300/D/TD/TD T-Diesel	all all							
			123				<i>links oben - left, upper gauche, supérieur - izq., superior</i>					
400 276	123 330 47 07	2		<i>rechts oben - right, upper droite, supérieur - der., superior</i>								
400 263	124 330 18 07	3	201	<i>für Fahrzeuge mit Standardfahrwerk for vehicles with standard suspension pour véhicules avec suspension standard para vehículos con suspensión standard</i> 190 E 2.3/E 2.6 190 D 2.5 T-Diesel	all all							
			201				<i>links unten - left, lower gauche, inférieur - izq., inferior</i>					
400 264	124 330 19 07	4		<i>rechts unten - right, lower droite, inférieur - der., inferior</i>								
400 257	124 330 30 07	5	124	200 T/TE/CE (CVT)/TD, 220/TE/CE (CVT), 230/TE E 200 (T)/CVT, E 220 CVT, E 280 (T) E 300 Diesel (T) 250/TD/TD T-Diesel, 280/TE 300/TE/TD/TD T-Diesel SL 280, SL 320 300 SL/SL-24	all all all all all all all	<ESP <ESP						
			124				<i>für Fahrzeuge mit Standardfahrwerk for vehicles with standard suspension pour véhicules avec suspension standard para vehículos con suspensión standard</i>					
			124				<i>für Fahrzeuge mit sportlicher Fahrwerksabstimmung for vehicles with sporty suspension pour véhicules avec mise au point sport. de suspension para vehículos con suspensión deportivo</i>					
			124				200 /E/CE/D, 220/E/CE, 230/E/CE E 200 /(C), E 220 (C), E 250 Diesel, E 280 E 300 Diesel	all all all all				
			124				250/D/D T-Diesel, 260/E, 280/E 300/E/CE/D/D T-Diesel	all all all all				
			124				200 E/CE/D, 220/E/CE, 250/D T-Diesel, 280/E E 200 /(C), E 220 (C), E 250 Diesel, E 280 300/D/D T-Diesel E 300 Diesel	all all all all	F: C018228→ F: C018228→ F: C018228→ F: C018228→			
			201				190 /E/E 2.3/E 2.6	all	9/88→			
			201				190 E 1.8	all				
			201				190 D/D 2.5/D 2.5 T-Diesel	all	9/88→			
			124				<i>links unten - left, lower gauche, inférieur - izq., inferior</i>					
			400 258				124 330 31 07	6		<i>rechts unten - right, lower droite, inférieur - der., inferior</i>		

M330-001



Querlenker

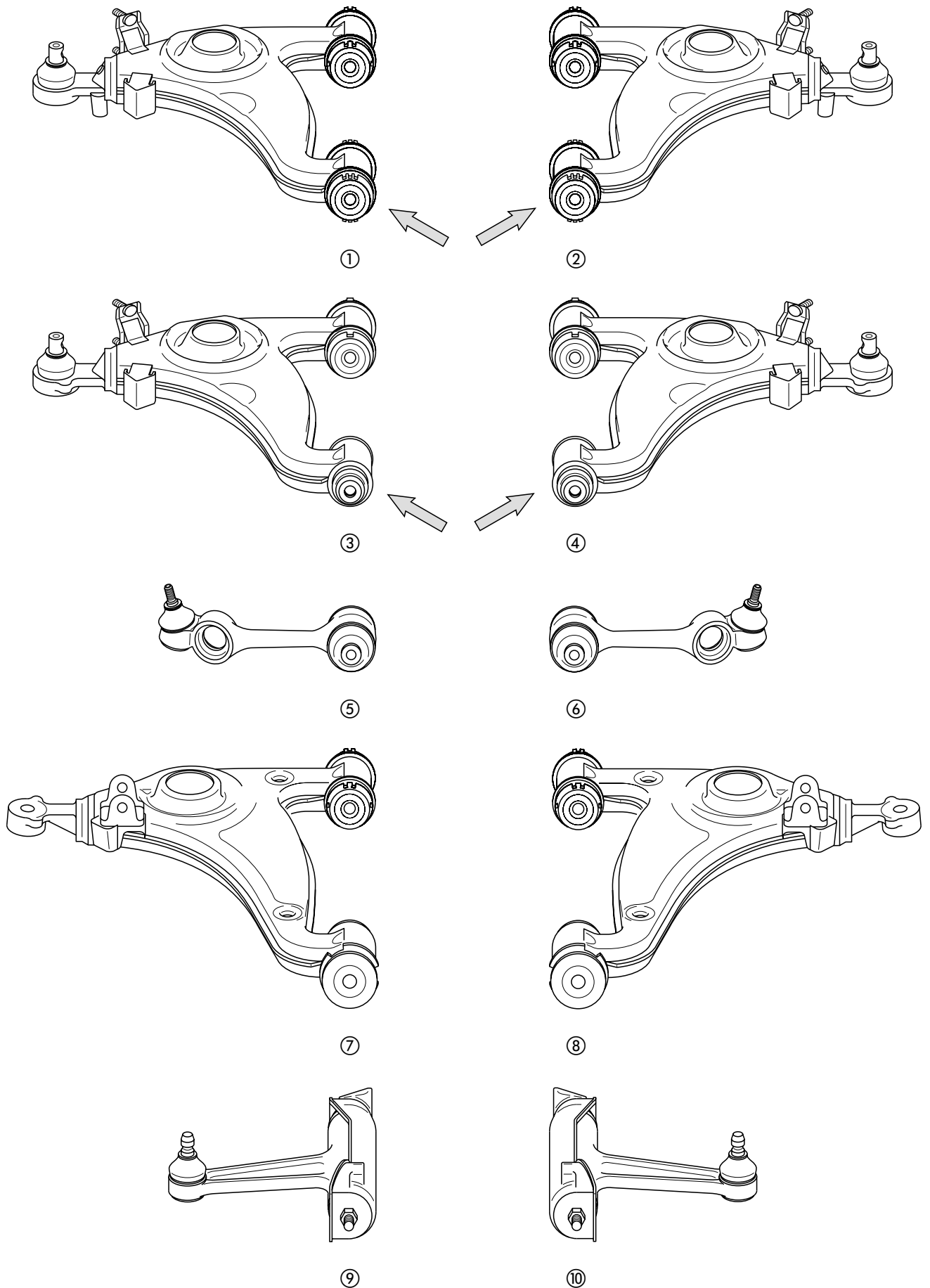
Control arm

Bras transversal

Brazo transversal

Artikel Nr. - reference référence - referencia	ersetzt - remplaçant replacing - reemplaza	Illustr.	Model	Verwendung - application - application - aplicación	Motor engine	Bemerkungen - remarks remarques - notas
			124 124 129 129 129 129	300 CE-24 CVT, 400/E E 420 SL 280 , SL 320 SL 600 SL 320 , SL 500 SL 280 , SL 500	all all all all all all	>ESP F: →F187941, >ESP F: F187942 →
			124 124	für Fahrzeuge mit Standardfahrwerk for vehicles with standard suspension pour véhicules avec suspension standard para vehículos con suspensión standard 320 E E 320	all all	
			124 124	für Fahrzeuge mit sportlicher Fahrwerksabstimmung for vehicles with sporty suspension pour véhicules avec mise au point sport. de suspension para vehículos con suspensión deportiva 320 E E 320	all all	F: C018228 → F: C018228 →
400 259	124 330 34 07	1		links unten - left, lower gauche, inférieur - izq., inferior		
400 260	124 330 35 07	2		rechts unten - right, lower droite, inférieur - der., inferior		
			201	für Fahrzeuge mit Standardfahrwerk for vehicles with standard suspension pour véhicules avec suspension standard para vehículos con suspensión standard 190 /E/E 1.8	all	
400 261	124 330 38 07 201 330 38 07	3		links unten - left, lower gauche, inférieur - izq., inferior		
400 262	124 330 39 07 201 330 39 07	4		rechts unten - right, lower droite, inférieur - der., inferior		
			126 126	260 SE, 280/S/SE, 300/SE, 380/SE/SEC, 420/SE/SEC 500/SE/SEC, 560/SE/SEC	all all	
400 277	126 330 06 07	5		links oben - left, upper gauche, supérieur - izq., superior		
400 278	126 330 07 07	6		rechts oben - right, upper droite, supérieur - der., superior		
			140 140	S 280 , S 300 T-Diesel, S 320 , S 350 T-Diesel S 420 / (C), S 500	all all	
400 279	140 330 70 07 140 330 64 07 140 330 42 07	7		links unten - left, lower gauche, inférieur - izq., inferior		
400 280	140 330 71 07 140 330 65 07 140 330 43 07	8		rechts unten - right, lower droite, inférieur - der., inferior		
400 281	140 330 76 07 140 330 58 07 140 330 54 07	9		links oben - left, upper gauche, supérieur - izq., superior		
400 282	140 330 77 07 140 330 59 07 140 330 55 07	10		rechts oben - right, upper droite, supérieur - der., superior		

M330-002



Querlenker
>Vorderachse

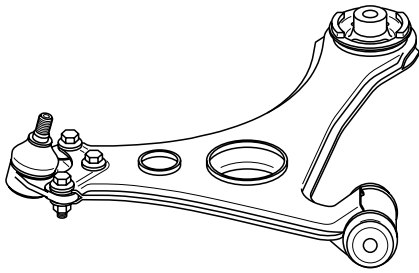
Control arm
>front axle

Bras transversal
>train avant

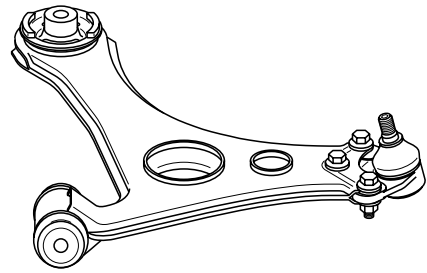
Brazo transversal
>eje del.

Artikel Nr. - reference référence - referencia	ersetzt - remplaçant replacing - reemplaza	Illustr.	Model	Verwendung - application - application - aplicación	Motor engine	Bemerkungen - remarks remarques - notas
400 267	168 330 23 07 168 330 11 07	1	168	A 140 /L, A 160 /CDI, A 170 CDI/L CDI, A 190 /L <i>links unten - left, lower</i> <i>gauche, inférieur - izq., inferior</i>	all	
			400 268	168 330 24 07 168 330 12 07		
400 271	170 330 01 07 202 330 41 07	3	170	SLK 200 /KPR, SLK 230 KPR, SLK 320	all	
			400 272	170 330 02 07 202 330 42 07		
400 265	201 330 40 07	5	201	190 E 2. 3-16/E 2. 5-16	all	
			400 266	201 330 41 07		
400 283	202 330 48 07 208 330 04 07 210 330 25 07	7	201	190 E 2. 5-16 EVO <i>für Fahrzeuge mit sportlicher Fahrwerksabstimmung</i> <i>for vehicles with sporty suspension</i> <i>pour véhicules avec mise au point sport. de suspension</i> <i>para vehículos con suspensión deportivo</i>	all	9/89→ F:→C018227 9/89→F: C017668 9/89→F: C017668 9/89→F: C017668 F:→C018227 F:→C018227
			400 284	202 330 49 07 208 330 05 07 210 330 26 07		
400 265	201 330 40 07	5	124	200 /E, 230/E, 250/D, 260/E, 300/E/D	all	
			400 266	201 330 41 07		
400 283	202 330 48 07 208 330 04 07 210 330 25 07	7	170	SLK 200 /KPR, SLK 230 KPR <i>für Fahrzeuge mit Standardfahrwerk</i> <i>for vehicles with standard suspension</i> <i>pour véhicules avec suspension standard</i> <i>para vehículos con suspensión standard</i>	all	
			400 284	202 330 49 07 208 330 05 07 210 330 26 07		
400 283	202 330 48 07 208 330 04 07 210 330 25 07	7	202	C 200 Diesel/Diesel (T)/CDI/CDI (T)	all	
			400 284	202 330 49 07 208 330 05 07 210 330 26 07		
400 283	202 330 48 07 208 330 04 07 210 330 25 07	7	202	C 220 Diesel/Diesel (T)/CDI/CDI (T)	all	
			400 284	202 330 49 07 208 330 05 07 210 330 26 07		
400 283	202 330 48 07 208 330 04 07 210 330 25 07	7	202	C 250 Diesel/T-Diesel/T-Diesel (T)	all	
			400 284	202 330 49 07 208 330 05 07 210 330 26 07		
400 283	202 330 48 07 208 330 04 07 210 330 25 07	7	202	C 230 /(T)/KPR/KPR (T), C 240 /(T), C 280 /(T)	all	
			400 284	202 330 49 07 208 330 05 07 210 330 26 07		
400 283	202 330 48 07 208 330 04 07 210 330 25 07	7	208	CLK 200 (C)/(CVT)/KPR (C)/KPR (CVT)	all	
			400 284	202 330 49 07 208 330 05 07 210 330 26 07		
400 283	202 330 48 07 208 330 04 07 210 330 25 07	7	208	CLK 230 KPR (C)/KPR (CVT), CLK 320 (C)/(CVT)	all	
			400 284	202 330 49 07 208 330 05 07 210 330 26 07		
400 283	202 330 48 07 208 330 04 07 210 330 25 07	7	208	CLK 430 (C)/(CVT)	all	
			400 284	202 330 49 07 208 330 05 07 210 330 26 07		

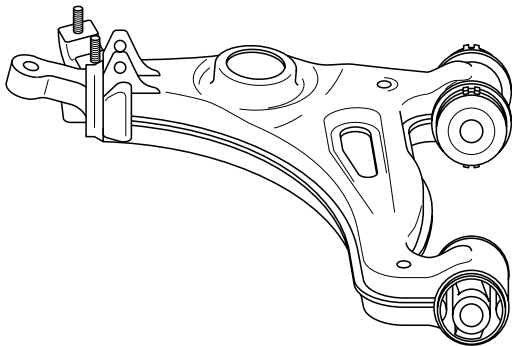
M330-003



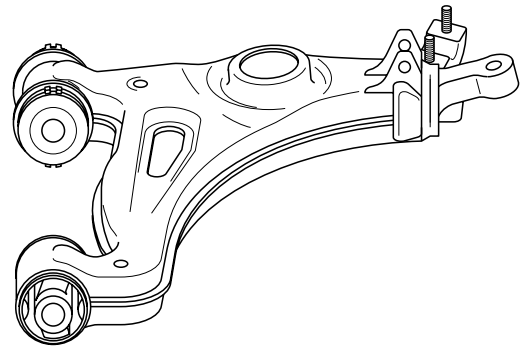
①



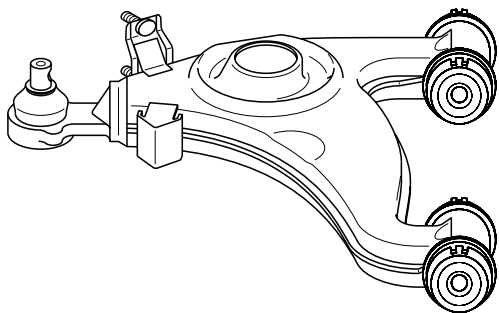
②



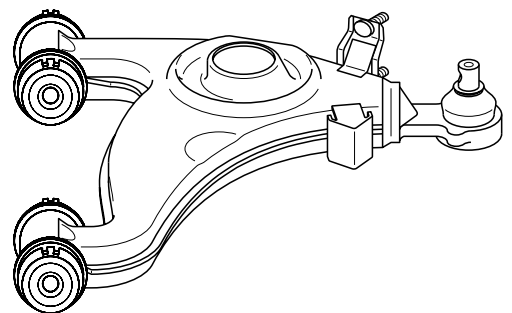
③



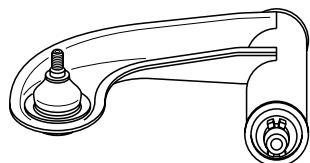
④



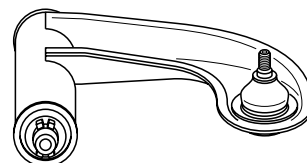
⑤



⑥



⑦



⑧

Querlenker >Vorderachse

Control arm >front axle

Bras transversal >train avant

Brazo transversal >eje del.

Artikel Nr. - reference référence - referencia	ersetzt - remplaçant replacing - reemplaza	Illustr.	Model	Verwendung - application - application - aplicación	Motor engine	Bemerkungen - remarks remarks - notas
400 273	210 330 76 07 210 330 90 07 210 330 61 07 210 330 34 07	1	210 210 210 210 210 210	E 200 /(T)/KPR/KPR (T), E 230 /(T), E 240 E 250 Diesel/Diesel (T)/T-Diesel/T-Diesel (T) E 270 CDI/CDI (T), E 290 T-Diesel/T-Diesel (T) E 300 Diesel/T-Diesel/T-Diesel (T) E 320 CDI/CDI (T) E 280 , E 320 , E 420 , E 430	all all all all all all	
400 274	210 330 77 07 210 330 91 07 210 330 62 07 210 330 45 07	2		<i>links unten - left, lower</i> <i>gauche, inférieur - izq., inferior</i>		
400 269	210 330 87 07 208 330 13 07 210 330 50 07 202 330 36 07	3	170 210 210 210 210 210 210	SLK 200 KPR, SLK 230 KPR, SLK 320 E 200 Diesel/CDI, E 220 Diesel/CDI/CDI (T) E 250 Diesel/Diesel (T)/T-Diesel/T-Diesel (T) E 270 CDI/CDI (T), E 290 T-Diesel/T-Diesel (T) E 300 Diesel/T-Diesel/T-Diesel (T) E 320 CDI/CDI (T) E 280 , E 320 , E 420 , E 430	all all all all all all all	
400 270	210 330 88 07 208 330 14 07 210 330 51 07 202 330 37 07	4	202 202 202 202 202 208 208 208	<i>für Fahrzeuge mit sportlicher Fahrwerksabstimmung</i> <i>for vehicles with sporty suspension</i> <i>pour véhicules avec mise au point sport. de suspension</i> <i>para vehículos con suspensión deportivo</i> C 180 /(T), C 200 /KPR/KPR (T), C 220 C 200 Diesel/Diesel (T)/CDI/CDI (T) C 220 Diesel/Diesel (T)/CDI/CDI (T) C 250 Diesel/T-Diesel/T-Diesel (T) C 230 /(T)/KPR/KPR (T), C 240 /(T), C 280 /(T) CLK 200 (C)/(CVT)/KPR (C)/KPR (CVT) CLK 230 KPR (C)/KPR (CVT), CLK 320 (C)/(CVT) CLK 430 (C)/(CVT)	all all all all all all all all	<i>links oben - left, upper</i> <i>gauche, supérieur - izq., superior</i>
				<i>rechts oben - right, upper</i> <i>droite, supérieur - der., superior</i>		

Stützgelenk >Führungsstange Querlenker

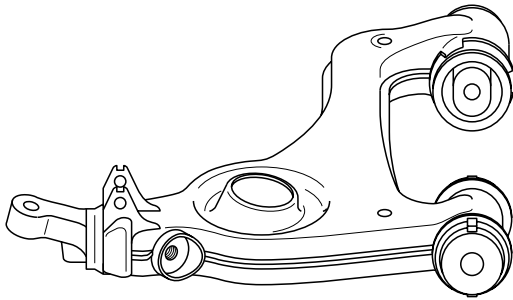
Support joint >control arm guide rod

Joint de soporte >barre de guidage p. bras transversal

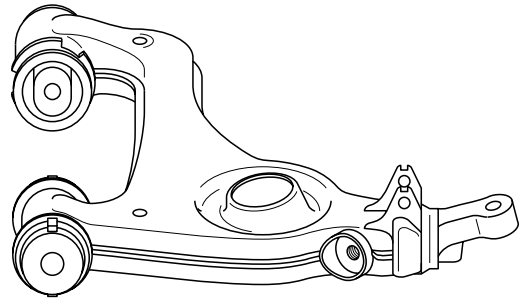
Soporte >barra articulación p. brazo transversal

Artikel Nr. - reference référence - referencia	ersetzt - remplaçant replacing - reemplaza	Illustr.	Model	Verwendung - application - application - aplicación	Motor engine	Bemerkungen - remarks remarks - notas
400 049	123 330 13 35	5	123 123	200 /T/D, 220/D, 230 //E/T/TE/C/CE, 240/D/TD 250 /T, 280//E/TE/C/CE, 300/D/TD/TD T-Diesel	all all	

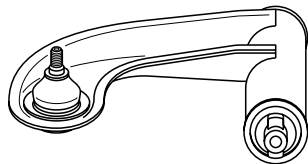
M330-004



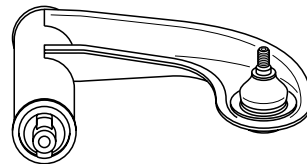
①



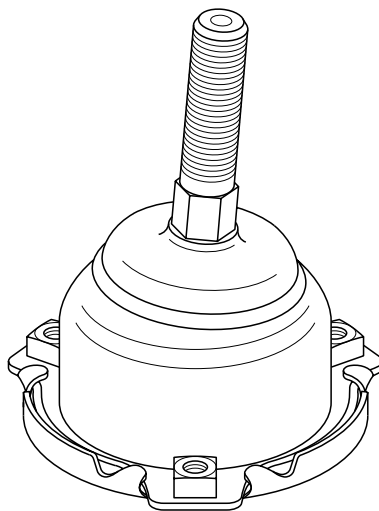
②



③



④



⑤

Anbausatz

>Querlenker Vorderachse

Installation kit

>front axle control arm

Ensemble de montage

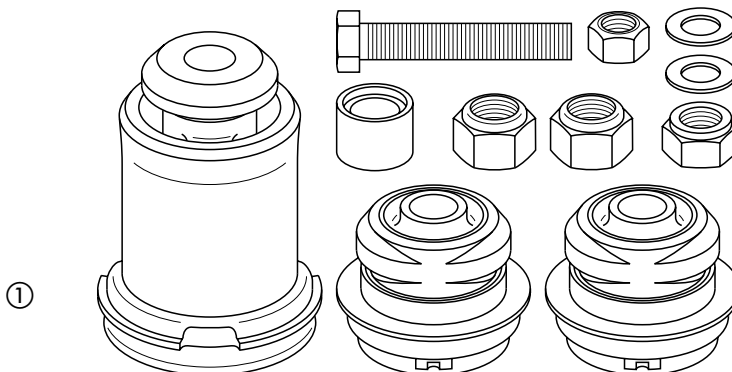
>bras transversal
pour train avant

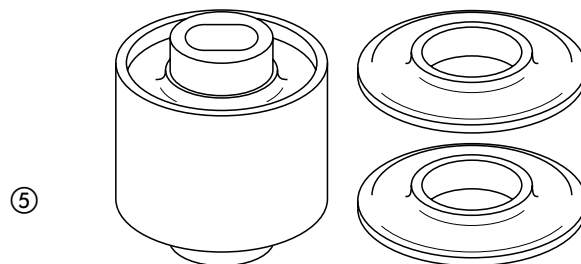
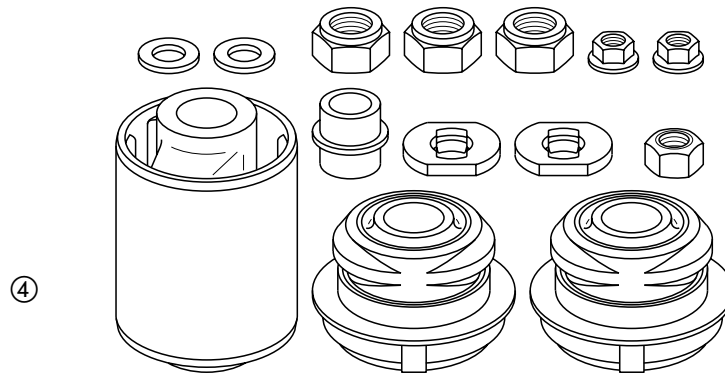
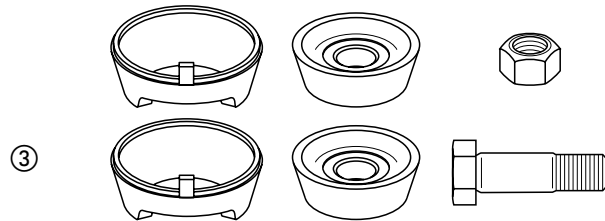
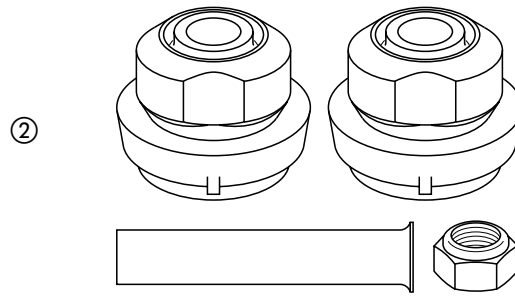
Juego de montaje

>brazo transversal
para eje del.

Artikel Nr. - reference référence - referencia	ersetzt - remplaçant replacing - reemplaza	Illustr.	Model	Verwendung - application - application - aplicación	Motor engine	Bemerkungen - remarks remarks - notas
400 050	140 330 82 07	1	140 140 140	S 280 , S 300 T-Diesel, S 320 , S 350 T-Diesel 300 SE 2. 8/SE 3. 2/SD Turbo, 400/SE, 500/SE/SEC S 420 /(C), S 500	all all all	
400 121	123 330 13 75	2	123 123	200 /T/D, 220/D, 230//E/T/TE/C/CE, 240/D/TD 250 /T, 280/E/TE/C/CE, 300/D/TD/TD T-Diesel	all all	
400 528	123 330 14 75	3	123 123 126 126	200 /T/D, 220/D, 230//E/T/TE/C/CE, 240/D/TD 250 /T, 280//E/TE/C/CE, 300/D/TD/TD T-Diesel 260 SE, 280/S/SE, 300/SE, 380/SE/SEC, 420/SE/SEC 500 SE/SEC, 560/SE/SEC	all all all all	
400 051	202 330 00 75	4	202 202 202 202 202	C 180 /(T), C 200 /KPR/KPR (T), C 220 C 200 Diesel/Diesel (T)/CDI/CDI (T) C 220 Diesel/Diesel (T)/CDI/CDI (T) C 250 Diesel/T-Diesel/T-Diesel (T) C 230 /(T)/KPR/KPR (T), C 240 /(T), C 280 /(T)	all all all all all	F:→A443812/→F500865 F:→A443812/→F500865 F:→A443812/→F500865 F:→A443812/→F500865 F:→A443812/→F500865
400 529	220 330 91 07	5	220 220	S 280 , S 320 , S 370 , S 430 , S 500 , S 55 AMG S 320 CDI, S 400 CDI	all all	

M330-005





Gummilager

>Querlenker Vorderachse

Rubber mount

>front axle control arm

Patin de caoutchouc

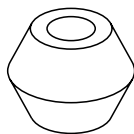
>bras transversal
pour train avant

Cojinete de goma

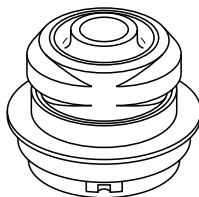
>brazo transversal
para eje del.

Artikel Nr. - reference référence - referencia	ersetzt - remplaçant replacing - reemplaza	Illustr.	Model	Verwendung - application - application - aplicación	Motor engine	Bemerkungen - remarks remarks - notas
400 052	116 333 40 14	1	123 123 126 126	200 /T/D, 220/D, 230//E/T/TE/C/CE, 240/D/TD 250 /T, 280//E/TE/C/CE, 300/D/TD/TD T-Diesel 260 SE, 280/S/SE, 300/SE, 380/SE/SEC, 420/SE/SEC 500/SE/SEC, 560/SE/SEC	all all all all	
400 053	124 333 37 14	2	124 124	200 /E/T/TE/D, 230/E/TE, 250/D 300/E/TE/D/TD/TD T-Diesel <i>für Fahrzeuge mit Standardfahrwerk for vehicles with standard suspension pour véhicules avec suspension standard para vehículos con suspensión standard</i>	all all	→9/89 →9/89
			201 201	190 E 2.3/E 2.6 190 D 2.5 T-Diesel	all all	
400 054	124 333 38 14	3	124 124	200 /E/T/TE/D, 230/E/TE, 250/D 300/E/TE/D/TD/TD T-Diesel <i>für Fahrzeuge mit Standardfahrwerk for vehicles with standard suspension pour véhicules avec suspension standard para vehículos con suspensión standard</i>	all all	→9/89 →9/89
			201 201	190 E 2.3/E 2.6 190 D 2.5 T-Diesel	all all	
400 335	124 333 42 14	4	124 124 124 124 124 124 124 124 124 124 129 129	<i>für Fahrzeuge mit Standardfahrwerk for vehicles with standard suspension pour véhicules avec suspension standard para vehículos con suspensión standard</i> 200 /T/TE/CE/D/TD, 220/TE, 230/E/TE/CE 200 E/CE (CVT), 220/E/CE/CE (CVT), 280/E E 200 /CVT, E 220 (C)/CVT, E 250 Diesel, E 280 E 300 Diesel, 320/E E 200 (T)/(C), E 250 Diesel (T), E 280 (T) 320/E/CE 250/D/TD/D T-Diesel/TD T-Diesel, 260/E, 280/TE 300/E/TE/CE/D/TD/D T-Diesel/TD T-Diesel E 300 Diesel (T), E 420 SL 280 , SL 320 , SL 500 , SL 600 300 SL/SL-24 <i>für Fahrzeuge mit sportlicher Fahrwerksabstimmung for vehicles with sporty suspension pour véhicules avec mise au point sport. de suspension para vehículos con suspensión deportivo</i>	all all all all all all all all all all all all	F:→C018227 F:→C018227 F:→C018227 F:→C018227
			201 201 201 201	190 190 E 1.8 190 E/E 2.3/E 2.6 190 D/D 2.5/D 2.5 T-Diesel	all all all all	9/88→F: B711095 9/88→ 9/88→

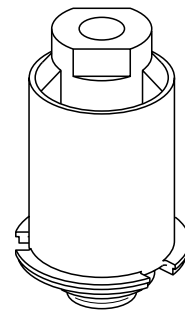
M333-001



①



②



③

Gummilager

>Querlenker Vorderachse

Rubber mount

>front axle control arm

Patin de caoutchouc

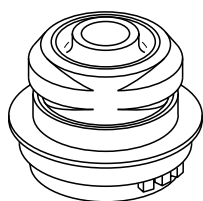
>bras transversal
pour train avant

Cojinete de goma

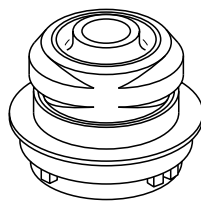
>brazo transversal
para eje del.

Artikel Nr. - reference référence - referencia	ersetzt - remplaçant replacing - reemplaza	Illustr.	Model	Verwendung - application - application - aplicación	Motor engine	Bemerkungen - remarks remarques - notas
400 128	124 333 43 14	5	124	200 E/CE/CE (CVT), 220/E/CE/CE (CVT), 280/E	all	F: C018228→
			124	E 200 /(C)/CVT, E 220 (C)/CVT, E 250 Diesel	all	F: C018228→
			124	E 280 , E 300 Diesel	all	F: C018228→
			124	320/E/CE	all	F: C018228→
			129	SL 280 , SL 320 , SL 500 , SL 600	all	
			129	300 SL/SL-24	all	
			140	S 280 , S 300 T-Diesel, S 320 , S 350 T-Diesel	all	
			140	300 SE 2.8/SE 3.2/SD Turbo, 400/SE, 500/SE/SEC	all	
			140	S 420 /(C), S 500	all	
			201	190	all	9/88→F: B711095
				<i>für Fahrzeuge mit Standardfahrwerk for vehicles with standard suspension pour véhicules avec suspension standard para vehículos con suspensión standard</i>		
			124	200 /T/TE/D/TD, 220/TE, 230/E/TE/CE	all	
			124	200 E/CE/CE (CVT), 220/E/CE/CE (CVT), 280/E	all	F:→C018227
			124	E 200 /(C)/CVT, E 220 (C)/CVT, E 250 Diesel	all	F:→C018227
			124	E 280 , E 300 Diesel, 320/E	all	F:→C018227
			124	E 200 (T), E 250 Diesel (T), E 280 (T)	all	
			124	320/E/CE	all	F:→C018227
			124	250/D/TD/D T-Diesel/TD T-Diesel, 260/E, 280/TE	all	
			124	300/E/TE/CE/D/TD/D T-Diesel/TD T-Diesel, 400/E	all	
			124	E 300 Diesel (T), E 420	all	
			129	SL 320	all	
				<i>für Fahrzeuge mit sportlicher Fahrwerksabstimmung for vehicles with sporty suspension pour véhicules avec mise au point sport. de suspension para vehículos con suspensión deportivo</i>		
			201	190 E 1.8	all	
			201	190 E/E 2.3/E 2.6	all	9/88→
			201	190 D/D 2.5/D 2.5 T-Diesel	all	9/88→
400 055	140 333 18 14	6	140	S 280 , S 300 T-Diesel, S 320 , S 350 T-Diesel	all	
			140	300 SE 2.8/SE 3.2/SD Turbo, 400/SE, 500/SE/SEC	all	
			140	S 420 /(C), S 500	all	

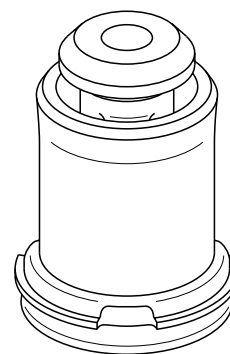
M333-002



④



⑤



⑥

Gummilager

>Querlenker Vorderachse

Rubber mount

>front axle control arm

Patin de caoutchouc

>bras transversal
pour train avant

Cojinete de goma

>brazo transversal
para eje del.

Artikel Nr. - reference référence - referencia	ersetzt - remplaçant replacing - reemplaza	Illustr.	Model	Verwendung - application - application - aplicación	Motor engine	Bemerkungen - remarks remarks - notas
400 336	168 333 06 14 168 333 02 14	1	168 168	A 140 /L, A 160 /CDI, A 170 CDI/L CDI, A 190 /L A 210 EVO/L EVO	all all	
400 056	168 333 07 14	2	168 168	A 140 /L, A 160 /CDI, A 170 CDI/L CDI, A 190 /L A 210 EVO/L EVO	all all	
400 057	201 333 45 14	3	201 201	190 /E/E 1.8 190 D/D 2.5 <i>für Fahrzeuge mit Standardfahrwerk for vehicles with standard suspension pour véhicules avec suspension standard para vehículos con suspensión standard</i>	all all	→9/88 →9/88
			201 201	190 /E/E 1.8 190 D/D 2.5	all all	9/88→ 9/88→
400 058	201 333 51 14	4	201 201	190 /E/E 1.8 190 D/D 2.5 <i>für Fahrzeuge mit Standardfahrwerk for vehicles with standard suspension pour véhicules avec suspension standard para vehículos con suspensión standard</i>	all all	→9/88 →9/88
			201 201	190 /E/E 1.8 190 D/D 2.5	all all	9/88→ 9/88→
400 340	201 333 52 14	5	201 201 201	190 E 2.3-16 190 E 2.5-16 190 E 2.5-16 EVO <i>für Fahrzeuge mit sportlicher Fahrwerksabstimmung for vehicles with sporty suspension pour véhicules avec mise au point sport. de suspension para vehículos con suspensión deportivo</i>	all all all	F:→F920107
			124 124	200 /E/D, 230/E/CE, 250/D, 260/E 300/E/CE/D/D T-Diesel	all all	9/89→F: B711095 9/89→F: B711095
400 059	202 333 64 14	6	170 202 202 202 202 202 202 208 208 208	SLK 200 /KPR, SLK 230 KPR, SLK 320 C 180 /(T), C 200 /KPR/KPR (T), C 220 C 200 Diesel/Diesel (T)/CDI/CDI (T) C 220 Diesel/Diesel (T)/CDI/CDI (T) C 250 Diesel/T-Diesel/T-Diesel (T) C 230 /(T)/KPR/KPR (T), C 240 /(T), C 280 /(T) CLK 200 (C)/(CVT)/KPR (C)/KPR (CVT) CLK 230 KPR (C)/KPR (CVT), CLK 320 (C)/(CVT) CLK 430 (C)/(CVT)	all all all all all all all all all all	
400 342	202 333 67 14	7	202 202 202 202 202	C 180 /(T), C 200 /KPR/KPR (T), C 220 C 200 Diesel/Diesel (T)/CDI/CDI (T) C 220 Diesel/Diesel (T)/CDI/CDI (T) C 250 Diesel/T-Diesel/T-Diesel (T) C 230 (T)/KPR/KPR (T), C 240 /(T), C 280 /(T)	all all all all all	F:→A443812/→F500865 F:→A443812/→F500865 F:→A443812/→F500865 F:→A443812/→F500865 F:→A443812/→F500865
400 341	202 333 87 14	8	170 202 202 202 202 202 208 208 208	SLK 200 /KPR, SLK 230 KPR, SLK 320 C 180 /(T), C 200 /KPR/KPR (T), C 220 C 200 Diesel/Diesel (T)/CDI/CDI (T) C 220 Diesel/Diesel (T)/CDI/CDI (T) C 250 Diesel/T-Diesel/T-Diesel (T) C 230 /(T)/KPR/KPR (T), C 240 /(T), C 280 /(T) CLK 200 (C)/(CVT)/KPR (C)/KPR (CVT) CLK 230 KPR (C)/KPR (CVT), CLK 320 (C)/(CVT) CLK 430 (C)/(CVT)	all all all all all all all all all	F: A443813→/F500866→ F: A443813→/F500866→ F: A443813→/F500866→ F: A443813→/F500866→ F: A443813→/F500866→
400 337	123 333 08 15	9	123 123	200 /T/D, 220/D, 230 /E/T/TE/C/CE, 240/D/TD 250 /T, 280 /E/TE/C/CE, 300/D/TD/TD T-Diesel	all all	

M333-003

Gummilager

>Querlenker Vorderachse

Rubber mount

>front axle control arm

Patin de caoutchouc

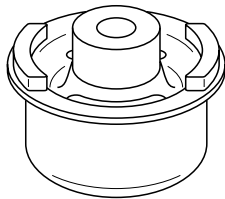
>bras transversal
pour train avant

Cojinete de goma

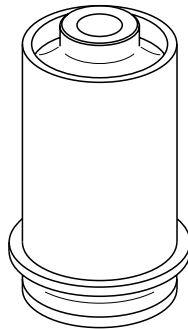
>brazo transversal
para eje del.

Artikel Nr. - reference référence - referencia	ersetzt - remplaçant replacing - reemplaza	Illustr.	Model	Verwendung - application - application - aplicación	Motor engine	Bemerkungen - remarks remarks - notas
400 343	210 333 55 14	10	210 210 210 210 210 210 210	E 200 /(T)/KPR/KPR (T), E 230 /(T), E 240 E 200 Diesel/CDI, E 220 Diesel/CDI/CDI (T) E 250 Diesel/Diesel (T)/T-Diesel/T-Diesel (T) E 270 CDI/CDI (T), E 290 T-Diesel/T-Diesel (T) E 300 Diesel/T-Diesel/T-Diesel (T) E 320 CDI/CDI (T) E 280 , E 320 , E 420 , E 430	all all all all all all all	
400 060	210 333 68 14	11	210 210 210 210 210 210 210	E 200 /(T)/KPR/KPR (T), E 230 /(T), E 240 E 200 Diesel/CDI, E 220 Diesel/CDI/CDI (T) E 250 Diesel/Diesel (T)/T-Diesel/T-Diesel (T) E 270 CDI/CDI (T), E 290 T-Diesel/T-Diesel (T) E 300 Diesel/T-Diesel/T-Diesel (T) E 320 CDI/CDI (T) E 280 , E 320 , E 420 (T), E 430	all all all all all all all	

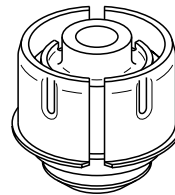
M333-004



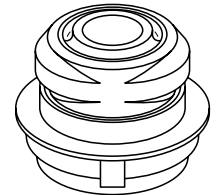
①



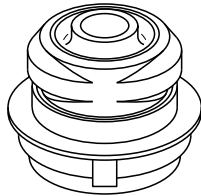
②



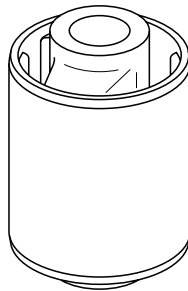
③



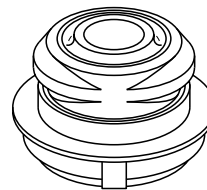
④



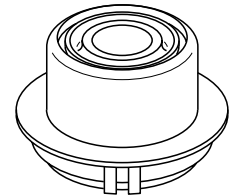
⑤



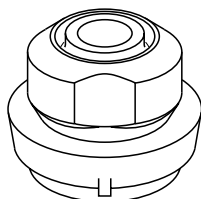
⑥



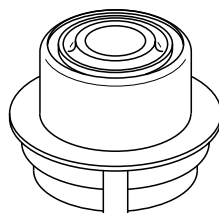
⑦



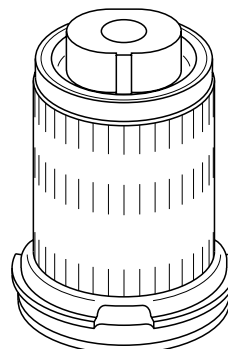
⑧



⑨



⑩



⑪

Führungsgelenk >Querlenker

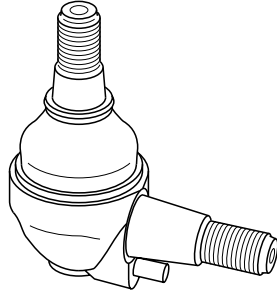
Ball joint >control arm

Rotule-guide >bras transversal

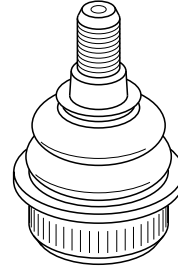
Articulación-guía >brazo transversal

Artikel Nr. - reference référence - referencia	ersetzt - remplaçant replacing - reemplaza	Illustr.	Model	Verwendung - application - application - aplicación	Motor engine	Bemerkungen - remarks remarques - notas
400 289	210 330 00 35 210 333 04 27 202 333 00 27	1	170 202 202 202 202 202 202 208 208 208 210 210 210 210 210 210 210	SLK 200 /KPR, SLK 230 KPR, SLK 320 C 180 /(T), C 200 /KPR/KPR (T), C 220 C 200 Diesel/Diesel (T)/CDI/CDI (T) C 220 Diesel/Diesel (T)/CDI/CDI (T) C 250 Diesel/T-Diesel/T-Diesel (T) C 230 /(T)/KPR/KPR (T), C 240 /(T), C 280 /(T) CLK 200 (C)/(CVT)/KPR (C)/KPR (CVT) CLK 230 KPR (C)/KPR (CVT), CLK 320 (C)/(CVT) CLK 430 (C)/(CVT) E 200 /(T)/KPR/KPR (T), E 230 /(T), E 240 E 200 Diesel/CDI, E 220 Diesel/CDI/CDI (T) E 250 Diesel/Diesel (T)/T-Diesel/T-Diesel (T) E 270 CDI/CDI (T), E 290 T-Diesel/T-Diesel (T) E 300 Diesel/T-Diesel/T-Diesel (T) E 320 CDI/CDI (T) E 280 , E 320 , E 420 , E 430	all all all all all all all all all all all all all all all all all	
400 287	116 333 09 27	2	123 123 126 126	200 /T/D, 220/D, 230//E/T/TE/C/CE, 240/D/TD 250//T, 280/E/TE/C/CE, 300/D/TD/TD T-Diesel 260 SE, 280/S/SE, 300/SE, 380/SE/SEC, 420/SE/SEC 500/SEC, 560/SE/SEC	all all all all	
400 285	124 333 03 27 124 333 01 27	3	124 124 124 124 124 124 124 124 124 124 129 129 201 201 201	200 /E/T/TE/CE/CE (CVT)/D/TD E 200 /(T)/(C)/CVT, E 220 (C)/CVT E 250 Diesel/Diesel (T), E 280 /(T) E 300 Diesel/Diesel (T), 320/E 220/E/TE/CE/CE (CVT) 230 E/TE/CE, 250/D/TD/D T-Diesel/TD T-Diesel 260/E 280 E/TE, 300/E/TE/CE/CE-24 CVT/D/TD 300 D T-Diesel/TD T-Diesel, 320/E/CE SL 280 , SL 320 300 SL/SL-24 190 /E/E 1.8/E 2.3/E 2.3-16/E 2.5-16/E 2.6 190 E 2.5-16 EVO 190 D/D 2.5/D 2.5 T-Diesel	all all all all all all all all all all all all all all all all	<ESP <ESP
400 288	140 333 03 27	4	140 140 140	S 280 , S 300 T-Diesel, S 320 , S 350 T-Diesel 300 SE 2.8/SE 3.2/SD Turbo, 400/SE, 500/SE/SEC S 420 /(C), S 500	all all all	
400 286	168 333 02 27 168 333 01 27	5	168 168	A 140 /L, A 160 /CDI, A 170 CDI/L CDI, A 190 /L A 210 EVO/L EVO	all all	

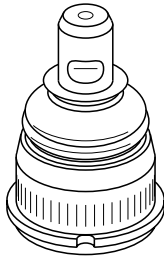
M333-005



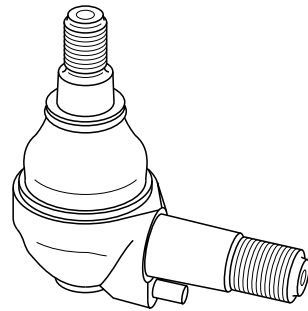
①



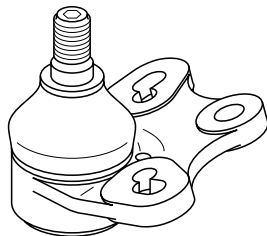
②



③



④



⑤

Druckstrebe
>Hinterachse

Traction strut
>rear axle

Barre de pression
>train arrière

Barra de presión
>eje tras.

Artikel Nr. - reference référence - referencia	ersetzt - remplaçant replacing - reemplaza	Illustr.	Model	Verwendung - application - application - aplicación	Motor engine	Bemerkungen - remarks remarks - notas
400 290	210 350 38 06 210 350 00 29 124 350 01 29	1	124	200 /E/T/TE/CE/CE (CVT), 220/E/TE/CE/CE (CVT)	all	
			124	E 200 /(T)/(C)/CVT, E 220 (C)/CVT	all	
			124	200 D/TD, 250/D/TD/D T-Diesel/TD T-Diesel	all	
			124	300/D/TD/D T-Diesel/TD T-Diesel	all	
			124	230/E/TE/CE, 260/E, 280/E/TE	all	
			124	300/E/TE/CE/CE-24 CVT, 320/E/CE, 400/E	all	
			124	E 250 Diesel/Diesel (T), E 280 /(T)	all	
			124	E 300 Diesel/Diesel (T), 320/E, E 420	all	
			129	SL 280 , SL 320 , SL 500 , SL 600	all	
			129	300 SL/SL-24	all	
			170	SLK 200 /KPR, SLK 230 KPR, SLK 320	all	
			201	190 /E/E 1.8/E 2.3/E 2.3-16/E 2.5-16/E 2.6	all	
			201	190 E 2.5-16 EVO	all	
			201	190 D/D 2.5/D 2.5 T-Diesel	all	
			202	C 180 /(T), C 200 /KPR/KPR (T), C 220	all	
			202	C 200 Diesel/Diesel (T)/CDI/CDI (T)	all	
			202	C 220 Diesel/Diesel (T)/CDI/CDI (T)	all	
			202	C 250 Diesel/T-Diesel/T-Diesel (T)	all	
			202	C 230 /(T)/KPR/KPR (T), C 240 /(T), C 280 /(T)	all	
			208	CLK 200 (C)/(CVT)/KPR (C)/KPR (CVT)	all	
			208	CLK 230 KPR (C)/KPR (CVT), CLK 320 (C)/(CVT)	all	
			208	CLK 430 (C)/(CVT)	all	
			210	E 200 /(T)/KPR/KPR (T), E 230 /(T), E 240	all	
			210	E 200 Diesel/CDI, E 220 Diesel/CDI/CDI (T)	all	
			210	E 250 Diesel/Diesel (T)/T-Diesel/T-Diesel (T)	all	
			210	E 270 CDI/CDI (T), E 290 T-Diesel/T-Diesel (T)	all	
			210	E 300 Diesel/T-Diesel/T-Diesel (T)	all	
			210	E 320 CDI/CDI (T)	all	
			210	E 280 , E 320 , E 420 , E 430	all	

Spurstange
>Hinterachse

Tie rod
>rear axle

Barre de direction
>train arrière

Barra de acoplamiento
>eje tras.

Artikel Nr. - reference référence - referencia	ersetzt - remplaçant replacing - reemplaza	Illustr.	Model	Verwendung - application - application - aplicación	Motor engine	Bemerkungen - remarks remarks - notas
400 296	210 350 17 53 210 350 09 53 124 350 01 53	2	124	200 /E/T/TE/CE/CE (CVT), 220/E/TE/CE/CE (CVT)	all	
			124	E 200 /(T)/(C)/CVT, E 220 (C)/CVT	all	
			124	200 D/TD, 250/D/TD/D T-Diesel/TD T-Diesel	all	
			124	230/E/TE/CE, 260/E, 280/E/TE	all	
			124	300/E/TE/CE/CE-24 CVT, 320/E/CE, 400/E	all	
			124	E 300 Diesel/T-Diesel/T-Diesel (T)	all	
			124	300/D/TD/D T-Diesel/TD T-Diesel	all	
			124	E 250 Diesel/Diesel (T), E 280 /(T)	all	
			124	E 300 Diesel/Diesel (T), 320/E, E 420	all	
			129	SL 280 , SL 320 , SL 500 , SL 600	all	
			129	300 SL/SL-24	all	
			170	SLK 200 /KPR, SLK 230 KPR, SLK 320	all	
			201	190 /E/E 1.8/E 2.3/E 2.3-16/E 2.5-16/E 2.6	all	
			201	190 E 2.5-16 EVO	all	
			201	190 D/D 2.5/D 2.5 T-Diesel	all	
			202	C 180 /(T), C 200 /KPR/KPR (T), C 220	all	
			202	C 200 Diesel/Diesel (T)/CDI/CDI (T)	all	
			202	C 220 Diesel/Diesel (T)/CDI/CDI (T)	all	
			202	C 250 Diesel/T-Diesel/T-Diesel (T)	all	
			202	C 230 /(T)/KPR/KPR (T), C 240 /(T), C 280 /(T)	all	
			208	CLK 200 (C)/(CVT)/KPR (C)/KPR (CVT)	all	
			208	CLK 230 KPR (C)/KPR (CVT), CLK 320 (C)/(CVT)	all	
			208	CLK 430 (C)/(CVT)	all	
			210	E 200 /(T)/KPR/KPR (T), E 230 /(T), E 240	all	
			210	E 200 Diesel/CDI, E 220 Diesel/CDI/CDI (T)	all	
			210	E 250 Diesel/Diesel (T)/T-Diesel/T-Diesel (T)	all	
			210	E 270 CDI/CDI (T), E 290 T-Diesel/T-Diesel (T)	all	
			210	E 300 Diesel/T-Diesel/T-Diesel (T)	all	
			210	E 280 , E 320 /CDI/CDI (T), E 420 /(T), E 430	all	

M350-001

Alle in diesem Katalog genannten Original-Nummern der Kfz-Hersteller sind ausschließlich zu Vergleichszwecken bestimmt und dürfen in Rechnungen an Wagenbesitzer nicht verwendet werden.
All original numbers from automobile manufacturers listed in this catalogue are for comparison purposes only and may not be used in invoices to car owners.

Druckstrebe
>Hinterachse

Traction strut
>rear axle

Barre de pression
>train arrière

Barra de presión
>eje tras.

Artikel Nr. - reference référence - referencia	ersetzt - remplaçant replacing - reemplaza	Illustr.	Model	Verwendung - application - application - aplicación	Motor engine	Bemerkungen - remarks remarks - notas
400 295	140 350 34 06	3	140 140 140	S 280 , S 300 T-Diesel, S 320 , S 350 T-Diesel 300 SE 2.8/SE 3.2/SD Turbo, 400/SE, 500/SE/SEC S 420 / (C), S 500	all all all	

Spurstange
>Hinterachse

Tie rod
>rear axle

Barre de direction
>train arrière

Barra de acoplamiento
>eje tras.

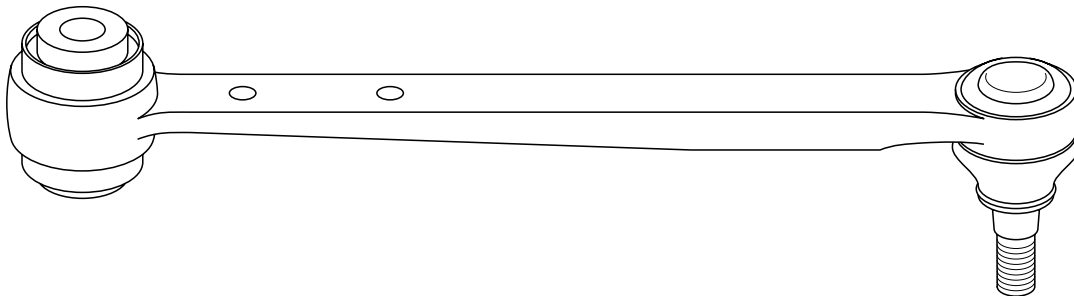
Artikel Nr. - reference référence - referencia	ersetzt - remplaçant replacing - reemplaza	Illustr.	Model	Verwendung - application - application - aplicación	Motor engine	Bemerkungen - remarks remarks - notas
400 297	140 350 31 53 140 350 24 53 140 350 18 53	4	140 140 140	S 280 , S 300 T-Diesel, S 320 , S 350 T-Diesel 300 SE 2.8/SE 3.2/SD Turbo, 400/SE, 500/SE/SEC S 420 / (C), S 500	all all all	

M350-002

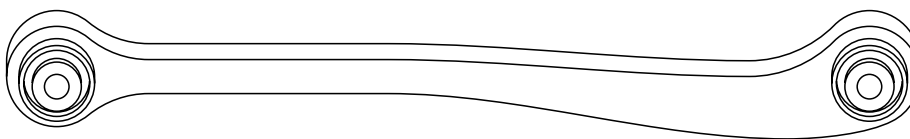
①



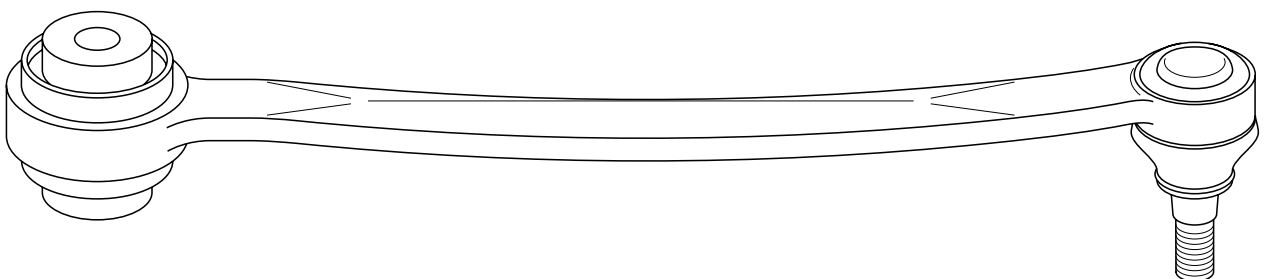
②



③



④



Zugstrebe
>Hinterachse

Tension strut
>rear axle

Tirant
>train arrière

Tirante
>eje tras.

Artikel Nr. - reference référence - referencia	ersetzt - remplaçant replacing - reemplaza	Illustr.	Model	Verwendung - application - application - aplicación	Motor engine	Bemerkungen - remarks remarques - notas			
400 291	210 350 33 06 201 350 56 06 201 350 47 06	1	124	<i>unten - lower - inférieur - inferior</i> 200 /E/T/TE/CE/CE (CVT), 220/E/TE/CE/CE (CVT)	all				
			124	E 200 /(T)/(C)/CVT, E 220 (C)/CVT	all				
			124	200 D/TD, 250/D/TD/D T-Diesel/TD T-Diesel	all				
			124	300/D/TD/D T-Diesel/TD T-Diesel	all				
			124	230/E/TE/CE, 260/E, 280/E/TE	all				
			124	300/E/TE/CE/CE-24 CVT, 320/E/CE, 400/E	all				
			124	E 250 Diesel/Diesel (T), E 280 /(T)	all				
			124	E 300 Diesel/Diesel (T), 320/E, E 420	all				
			129	SL 280 , SL 320 , SL 500 , SL 600	all				
			129	300 SL/SL-24	all				
			170	SLK 200 /KPR, SLK 230 KPR, SLK 320	all				
			201	190 /E/E 1.8/E 2.3/E 2.3-16/E 2.5-16/E 2.6	all				
			201	190 E 2.5-16 EVO	all				
			201	190 D/D 2.5/D 2.5 T-Diesel	all				
			202	C 180 /(T), C 200 /KPR/KPR (T), C 220 , C 230	all				
			202	C 200 Diesel/Diesel (T)/CDI/CDI (T)	all				
			202	C 220 Diesel/Diesel (T)/CDI/CDI (T)	all				
			202	C 230 (T)/KPR/KPR (T)	all				
			202	C 250 Diesel/T-Diesel/T-Diesel (T)	all				
			202	C 240 /(T), C 280 /(T)	all				
			208	CLK 200 (C)/(CVT)/KPR (C)/KPR (CVT)	all				
			208	CLK 230 KPR (C)/KPR (CVT), CLK 320 (C)/(CVT)	all				
			208	CLK 430 (C)/(CVT)	all				
			210	E 200 /KPR, E 230 , E 240 , E 280 , E 320 , E 420	all				
			210	E 200 Diesel/CDI, E 220 Diesel/CDI	all				
			210	E 250 Diesel/T-Diesel, E 290 T-Diesel	all				
			210	E 270 CDI, E 300 Diesel/T-Diesel, E 320 CDI	all				
			210	E 430	all				
			400 292	210 350 34 06 210 350 25 06 210 350 17 06 210 350 77 06	2	124	<i>oben - upper - supérieur - superior</i> 200 /E/T/TE/CE/CE (CVT), 220/E/TE/CE/CE (CVT)	all	
						124	E 200 /(T)/(C)/CVT, E 220 (C)/CVT	all	
						124	200 D/TD, 250/D/TD/D T-Diesel/TD T-Diesel	all	
						124	300/D/TD/D T-Diesel/TD T-Diesel	all	
124	230/E/TE/CE, 260/E, 280/E/TE	all							
124	300/E/TE/CE/CE-24 CVT, 320/E/CE, 400/E	all							
124	E 250 Diesel/Diesel (T), E 280 /(T)	all							
124	E 300 Diesel/Diesel (T), 320/E, E 420	all							
129	SL 280 , SL 320 , SL 500 , SL 600	all							
129	300 SL/SL-24	all							
170	SLK 200 /KPR, SLK 230 KPR, SLK 320	all							
201	190 /E/E 1.8/E 2.3/E 2.3-16/E 2.5-16/E 2.6	all							
201	190 E 2.5-16 EVO	all							
201	190 D/D 2.5/D 2.5 T-Diesel	all							
202	C 180 /(T), C 200 /KPR/KPR (T), C 220	all							
202	C 200 Diesel/Diesel (T)/CDI/CDI (T)	all							
202	C 220 Diesel/Diesel (T)/CDI/CDI (T)	all							
202	C 250 Diesel/T-Diesel/T-Diesel (T)	all							
202	C 230 /(T)/KPR/KPR (T), C 240 /(T), C 280 /(T)	all							
208	CLK 200 (C)/(CVT)/KPR (C)/KPR (CVT)	all							
208	CLK 230 KPR (C)/KPR (CVT), CLK 320 (C)/(CVT)	all							
208	CLK 430 (C)/(CVT)	all							
210	E 200 /(T)/KPR/KPR (T), E 230 /(T), E 240	all							
210	E 200 Diesel/CDI, E 220 Diesel/CDI/CDI (T)	all							
210	E 250 Diesel/Diesel (T)/T-Diesel/T-Diesel (T)	all							
210	E 270 CDI/CDI (T), E 290 T-Diesel/T-Diesel (T)	all							
210	E 300 Diesel/T-Diesel/T-Diesel (T)	all							
210	E 320 CDI/CDI (T)	all							
210	E 280 , E 320 , E 420 , E 430	all							

M350-003

Zugstrebe

Tension strut

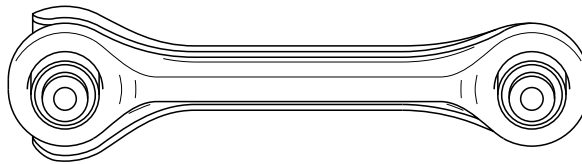
Tirant

Tirante

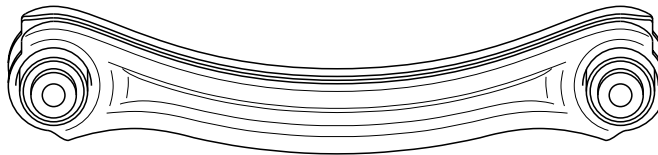
Artikel Nr. - reference référence - referencia	ersetzt - remplaçant replacing - reemplaza	Illustr.	Model	Verwendung - application - application - aplicación	Motor engine	Bemerkungen - remarks remarks - notas
			140 140 140	S 280 , S 300 T-Diesel, S 320 , S 350 T-Diesel 300 SE 2. 8/SE 3. 2/SD Turbo, 400/SE, 500/SE/SEC S 420 / (C), S 500	all all all	
400 294	140 350 35 06	3		<i>unten - lower - inférieur - inferior</i>		
400 293	140 350 36 06	4		<i>oben - upper - supérieur - superior</i>		

M350-004

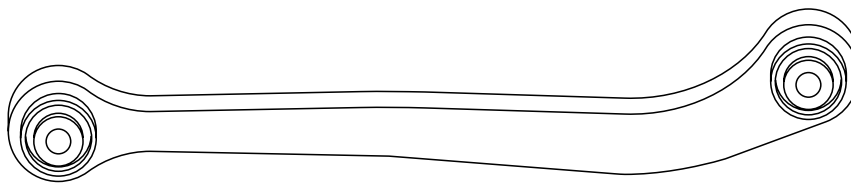
①



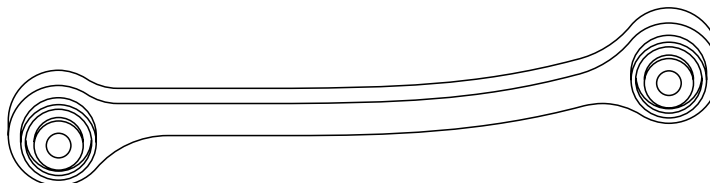
②



③



④



Gummilager

>Hinterachskörper

Rubber mount

>rear axle beam

Patin de caoutchouc

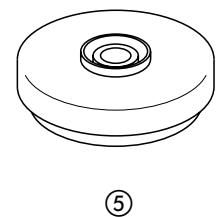
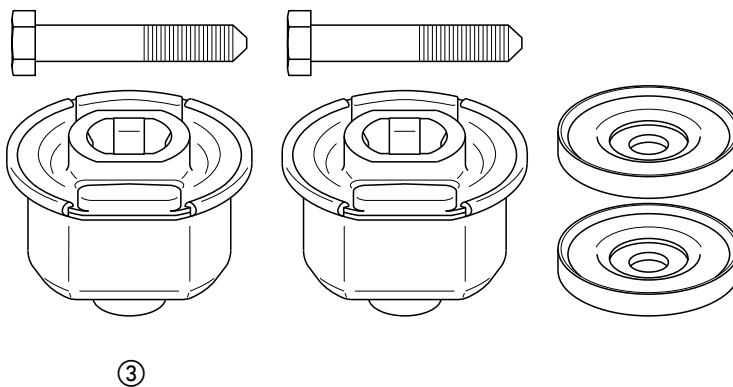
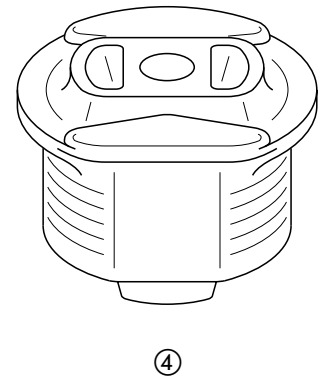
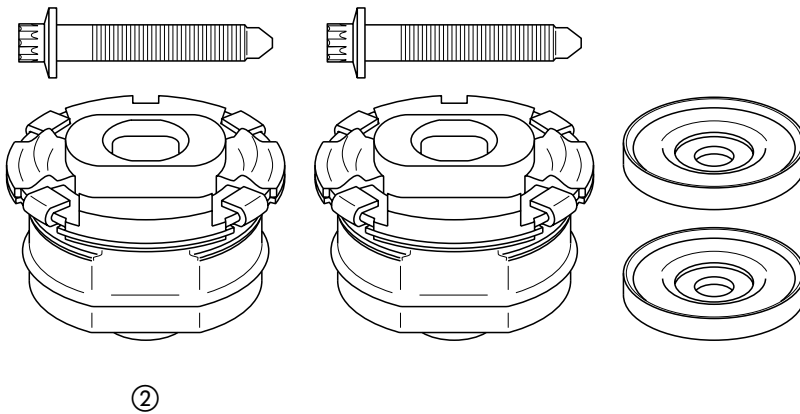
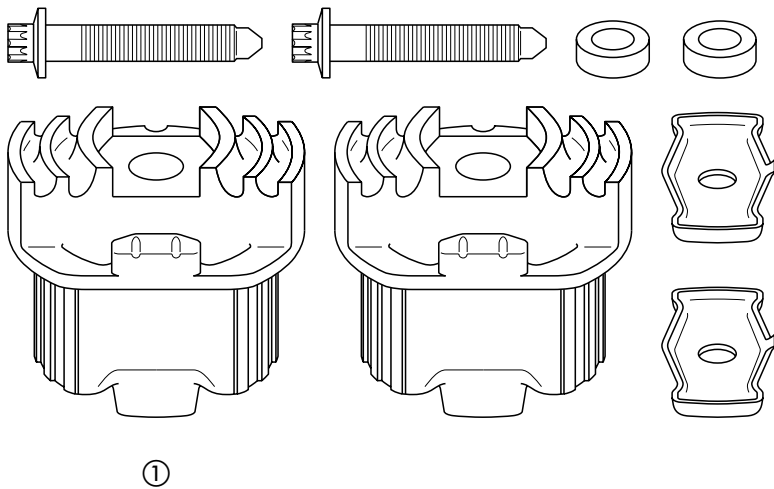
>corps de train arrière

Cojinete de goma

>cuerpo eje tras.

Artikel Nr. - reference référence - referencia	ersetzt - remplaçant replacing - reemplaza	Illustr.	Model	Verwendung - application - application - aplicación	Motor engine	Bemerkungen - remarks remarks - notas
400 074	124 351 13 42 124 351 22 42 124 352 02 67	5	124 124 124 124 124 124 124 124 124	200 /E/T/TE/CE/CE (CVT), 220/E/TE/CE/CE (CVT) E 200 /(T)/(C)/CVT, E 220 (C)/CVT E 250 Diesel/Diesel (T), E 280 /(T) E 300 Diesel/Diesel (T), 320/E 200 D/TD, 250/D/TD/D T-Diesel/TD T-Diesel 300/D/TD/D T-Diesel/TD T-Diesel 230/E/TE/CE, 260/E, 280/E/TE 300/E/TE/CE/CE-24 CVT, 320/E/CE	all all all all all all all all all	

M350-006



Gummilager
>Hinterachskörper

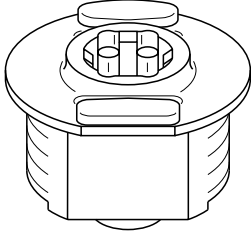
Rubber mount
>rear axle beam

Patin de caoutchouc
>corps de train arrière

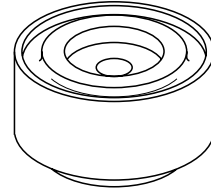
Cojinete de goma
>cuerpo eje tras.

Artikel Nr.- reference référence - referencia	ersetzt - remplaçant replacing - reemplaza	Illustr.	Model	Verwendung - application - application - aplicación	Motor engine	Bemerkungen - remarks remarques - notas
400 072	124 351 19 42 201 351 27 42	1	124 124 124 124 124 124 201 201 201 202 202 202 202 202 208 208 208	200 /E/T/TE/CE/CE (CVT), 220/E/TE/CE/CE (CVT) E 200 /(T)/(C)/CVT, E 220 (C)/CVT 200 D/TD, 250/D/TD/D T-Diesel/TD T-Diesel 230/E/TE/CE, 260/E, 300/E/TE/CE E 250 Diesel (T), E 300 Diesel/Diesel (T) 300/D/TD/D T-Diesel/TD T-Diesel 190 /E/E 1.8/E 2.3/E 2.3-16/E 2.5-16/E 2.6 190 E 2.5-16 EVO 190 D/D 2.5/D 2.5 T-Diesel C 180 /(T), C 200 /KPR/KPR (T), C 220 C 200 Diesel/Diesel (T)/CDI/CDI (T) C 220 Diesel/Diesel (T)/CDI/CDI (T) C 250 Diesel/T-Diesel/T-Diesel (T) C 230 /(T)/KPR/KPR (T), C 240 /(T), C 280 /(T) CLK 200 (C)/(CVT)/KPR (C)/KPR (CVT) CLK 230 KPR (C)/KPR (CVT), CLK 320 (C)/(CVT) CLK 430 (C)/(CVT)	all all all all all all all all all all all all all all all all all	
400 533	129 351 18 42 129 351 07 42	2	124 129 129 140 140 140	400 E SL 280 , SL 320 , SL 500 , SL 600 300 SL/SL-24 S 280 , S 300 T-Diesel, S 320 , S 350 T-Diesel S 420 /(C), S 500 300 SE 2.8/SE 3.2/SD Turbo, 400/SE, 500/SE/SEC	all all all all all all	
400 073	201 351 28 42	3	170 201 201 201 202 202 202 202 208 208 208	SLK 200 /KPR, SLK 230 KPR, SLK 320 190 /E/E 1.8/E 2.3/E 2.3-16/E 2.5-16/E 2.6 190 E 2.5-16 EVO 190 D/D 2.5/D 2.5 T-Diesel C 180 /(T), C 200 /KPR/KPR (T), C 220 C 200 Diesel/CDI, C 220 Diesel/CDI C 250 Diesel/T-Diesel C 230 /(T)/KPR/KPR (T), C 240 /(T), C 280 /(T) CLK 200 (C)/(CVT)/KPR (C)/KPR (CVT) CLK 230 KPR (C)/KPR (CVT), CLK 320 (C)/(CVT) CLK 430 (C)/(CVT)	all all all all all all all all all all all	
400 535	211 351 10 42	4	211 211 211 211	E 180 KPR, E 200 KPR (T), E 240 /(T), E 320 E 500 E 200 CDI, E 220 CDI/CDI (T), E 270 CDI/CDI (T) E 320 CDI/CDI (T), E 400 CDI	all all all all	
400 076	124 352 77 65 124 352 41 65	5	124 124 124 124 124 124 124 124	200 /E/T/TE/CE/CE (CVT), 220/E/TE/CE/CE (CVT) E 200 /(C)/CVT, E 220 (C)/CVT E 250 Diesel/Diesel (T), E 280 /(T) E 300 Diesel/Diesel (T), 320/E 200 D/TD, 250/D/TD/D T-Diesel/TD T-Diesel 300/D/TD/D T-Diesel/TD T-Diesel 230/E/TE, 260/E, 280/E/TE, 300/E/TE/CE/CE-24 CVT 320/E/CE	all all all all all all all all	

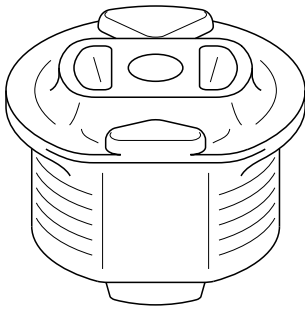
M351-001



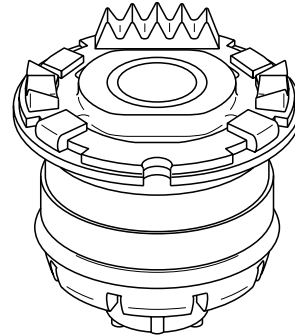
①



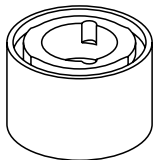
②



③



④



⑤

Gummilager

>Radlagergehäuse
Hinterachse

Rubber mount

>rear axle wheel
bearing housing

Patin caoutchouc

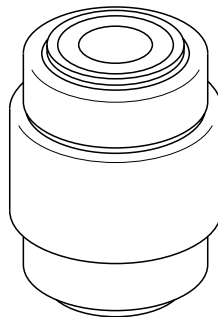
>carter roulement de
roue train arrière

Soporte de goma

>caja rodamiento de
rueda eje tras.

Artikel Nr. - reference référence - referencia	ersetzt - remplaçant replacing - reemplaza	Illustr.	Model	Verwendung - application - application - aplicación	Motor engine	Bemerkungen - remarks remarques - notas
400 075	201 352 00 27 220 352 02 27	1	124	200 /E/T/TE/CE/CE (CVT), 220/E/TE/CE/CE (CVT)	all	
			124	E 200 /(T)/(C)/CVT, E 220 (C)/CVT	all	
			124	200 D/TD, 250/D/TD/D T-Diesel/TD T-Diesel	all	
			124	300/D/TD/D T-Diesel/TD T-Diesel	all	
			124	230/E/TE/CE, 260/E, 280/E/TE	all	
			124	300/E/TE/CE/CE-24 CVT, 320/CE, 400/E	all	
			124	E 250 Diesel/Diesel (T), E 280 /(T)	all	
			124	E 300 Diesel/Diesel (T), E 420	all	
			129	SL 280 , SL 320 , SL 500 , SL 600	all	
			129	300 SL/SL-24	all	
			170	SLK 200 /KPR, SLK 230 KPR, SLK 320	all	
			201	190 /E/E 1.8/E 2.3/E 2.3-16/E 2.5-16/E 2.6	all	
			201	190 E 2.5-16 EVO	all	
			201	190 D/D 2.5/D 2.5 T-Diesel	all	
			202	C 180 /(T), C 200 /KPR/KPR (T), C 220	all	
			202	C 200 Diesel/Diesel (T)/CDI/CDI (T)	all	
			202	C 220 Diesel/Diesel (T)/CDI/CDI (T)	all	
			202	C 250 Diesel/T-Diesel/T-Diesel (T)	all	
			202	C 230 /(T)/KPR/KPR (T), C 240 /(T), C 280 /(T)	all	
			208	CLK 200 (C)/(CVT)/KPR (C)/KPR (CVT)	all	
			208	CLK 230 KPR (C)/KPR (CVT), CLK 320 (C)/(CVT)	all	
			208	CLK 430 (C)/(CVT)	all	
			210	E 200 /(T)/KPR/KPR (T), E 230 /(T), E 240	all	
			210	E 200 Diesel/CDI, E 220 Diesel/CDI/CDI (T)	all	
			210	E 250 Diesel/Diesel (T)/T-Diesel	all	
			210	E 270 CDI/CDI (T), E 290 T-Diesel/T-Diesel (T)	all	
			210	E 300 Diesel/T-Diesel/T-Diesel (T)	all	
			210	E 320 CDI/CDI (T)	all	
			210	E 280 , E 320 , E 420 , E 430	all	

M352-001



①

Gummilager
>Spurstange
Hinterachse

Rubber mount
>rear axle tie rod

Patin de caoutchouc
>barre de direction
train arrière

Soporte de goma
>barra acoplamiento
eje tras.

Artikel Nr. - reference référence - referencia	ersetzt - remplaçant replacing - reemplaza	Illustr.	Model	Verwendung - application - application - aplicación	Motor engine	Bemerkungen - remarks remarques - notas
400 078	201 352 88 65 201 352 87 65	2	124	200 /E/T/TE/CE/CE (CVT), 220/E/TE/CE/CE (CVT)	all	M: 008286→
			124	E 200 /(T)/(C)/CVT, E 220 (C)/CVT	all	
			124	E 250 Diesel/Diesel (T), E 280 /(T)	all	
			124	E 300 Diesel/Diesel (T), 320/E	all	
			124	200 D/TD, 250/D/TD/D T-Diesel/TD T-Diesel	all	
			124	300/TD/D T-Diesel/TD T-Diesel	all	
			124	230/E/TE/CE, 260/E, 280/E/TE	all	
			124	300/E/TE/CE/CE-24 CVT, 320/E/CE	all	
			129	SL 280 , SL 320 , SL 500 , SL 600	all	
			129	300 SL/SL-24	all	
			170	SLK 200 /KPR, SLK 230 KPR, SLK 320	all	
			201	190 /E/E 1.8/E 2.3/E 2.3-16/E 2.5-16/E 2.6	all	
			201	190 E 2.5-16 EVO	all	
			201	190 D/D 2.5/D 2.5 T-Diesel	all	
			202	C 180 /(T), C 200 /KPR/KPR (T), C 220	all	
			202	C 200 Diesel	all	
			202	C 200 CDI, C 220 Diesel/CDI	all	
			202	C 250 Diesel/T-Diesel	all	
			202	C 230 /(T)/KPR/KPR (T), C 240 /(T), C 280 /(T)	all	
			208	CLK 200 (C)/(CVT)/KPR (C)/KPR (CVT)	all	
			208	CLK 230 KPR (C)/KPR (CVT), CLK 320 (C)/(CVT)	all	
			208	CLK 430 (C)/(CVT)	all	
			210	E 200 /(T)/KPR/KPR (T), E 230 /(T), E 240	all	
			210	E 200 Diesel/CDI, E 220 Diesel/CDI/CDI (T)	all	
			210	E 250 Diesel/Diesel (T)/T-Diesel/T-Diesel (T)	all	
			210	E 270 CDI, E 290 T-Diesel/T-Diesel (T)	all	
			210	E 300 Diesel/T-Diesel/T-Diesel (T), E 320 CDI	all	
			210	E 280 , E 320 , E 420 , E 430	all	

M352-002



②

Radnabe
>Hinterachse

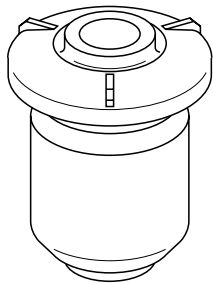
Wheel hub
>rear axle

Moyeu de roue
>train arrière

Cubo de rueda
>eje tras.

Artikel Nr. - reference référence - referencia	ersetzt - remplaçant replacing - reemplaza	Illustr.	Model	Verwendung - application - application - aplicación	Motor engine	Bemerkungen - remarks remarks - notas
400 359	201 357 17 08	6	170 202 202 202 202 202 202 208 208 208	SLK 200 /KPR, SLK 230 KPR, SLK 320 C 180 /(T), C 200 /KPR/KPR (T), C 220 C 200 Diesel/Diesel (T)/CDI/CDI (T) C 220 Diesel/Diesel (T)/CDI/CDI (T) C 250 Diesel/T-Diesel/T-Diesel (T) C 230 /(T)/KPR/KPR (T), C 240 /(T), C 280 /(T) CLK 200 (C)/(CVT)/KPR (C)/KPR (CVT) CLK 230 KPR (C)/KPR (CVT), CLK 320 (C)/(CVT) CLK 430 (C)/(CVT)	all all all all all all all all all all	

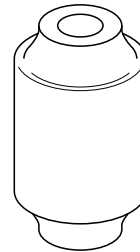
M357-001



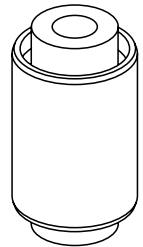
①



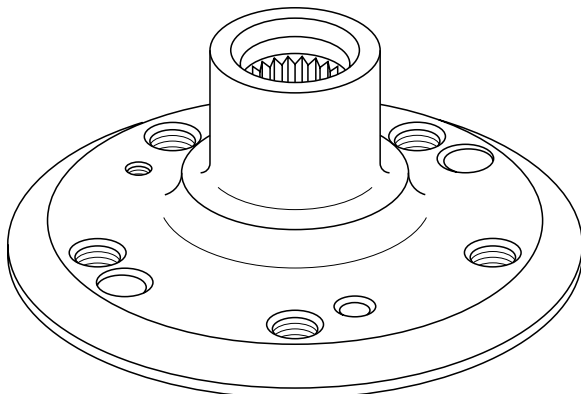
②



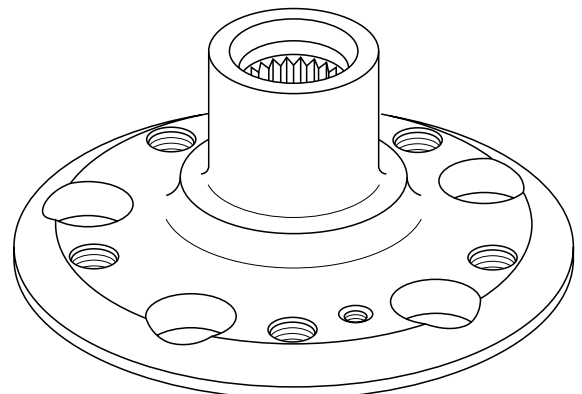
③



④



⑤



⑥

Gelenkscheibe
>Kardanwelle

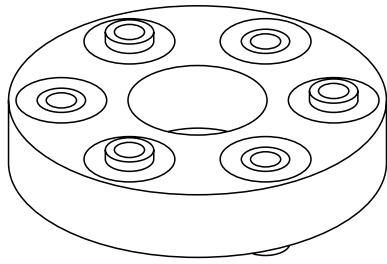
Coupling disc
>propeller shaft

Disque flexible
>arbre cardan

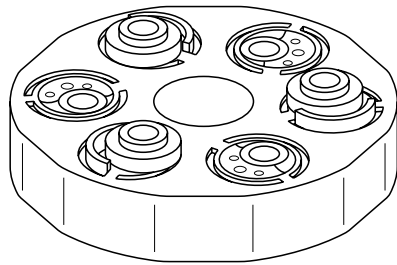
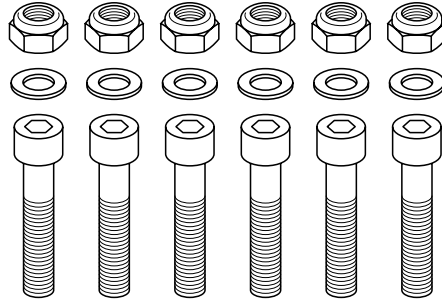
Disco flexible
>árbol articulado

Artikel Nr. - reference référence - referencia	ersetzt - remplaçant replacing - reemplaza	Illustr.	Model	Verwendung - application - application - aplicación	Motor engine	Bemerkungen - remarks remarks - notas
400 236	123 410 00 15	1	123	vorn - front - avant - del. 220 D, 230/T/C, 240/D, 280/E	all	
			123 123	vorn, nicht für Fahrzeuge mit 5-Gang Schaltgetriebe front, not for vehicles with 5-speed manual transmission avant, pas pour véhicules avec transmission mécanique 5 vite del., no para vehículos con transmisión manual 5 marcha 200 /T, 230/E/TE/CE, 250/, 280 200 D, 240/TD, 300/D/TD	all all	
400 237	124 410 00 15	2	124 124 201 201	vorn, weich - front, soft - avant, mou - del., blando 200 /E/D, 250/D 200 T/TE/TD, 250/TD 190 /E 190 D/D 2.5	all all all all	F:→A981987 F:→F107874 F:→A494701/→F616731 F:→A494701/→F616731
400 238	124 410 06 15 124 410 01 15	3	124 124 124 124 124 124 126 201 201 201	vorn - front - avant - del. 200 /E/D, 250/D 200 T/TE/TD, 250/TD 200 CE, 300/D/TD 230 TE/CE, 250/D T-Diesel, 260/E, 300/E/TE/CE E 250 Diesel/Diesel (T) E 300 Diesel/Diesel (T) 300 SE 190 /E 190 D/D 2.5 190 D 2.5 T-Diesel	all all all all all all all all all all	F: A986592→ F: F107875→ →9/89 F: A496155→/F616785→ F: A496155→/F616785→ →9/88
			124 124 201 201 201	vorn, für Fahrzeuge mit Schaltgetriebe front, for vehicles with manual transmission avant, pour véhicules avec transmission manual del., para vehículos con transmisión manual 200 E/TE/CE/CE (CVT) E 200 /(T)/(C)/CVT 190 E 1.8 190 E 2.3 190 E 2.6	all all all all all	<A/C <A/C F:→A615730/→F821791 F:→A522463/→F656149 F:→A507990/→F640356
400 241	126 410 04 15 107 410 01 15 107 410 00 15	4	124 126 126	vorn - front - avant - del. 300 D T-Diesel/TD T-Diesel 380 SE 380 SEC, 420/SE/SEC, 500/SE/SEC, 560/SE/SEC	all all all	F: 007479→
			124 126 126 126	hinten - rear - arrière - tras. 300 D T-Diesel/TD T-Diesel 380 SE 380 SEC 420 SE/SEC, 500/SE, 560/SE/SEC	all all all all	F: 007479→A122006 F:→A128950

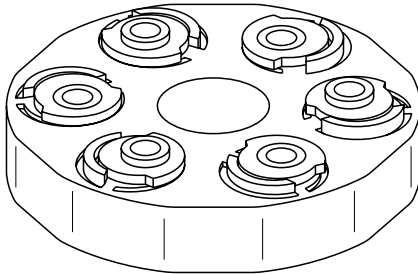
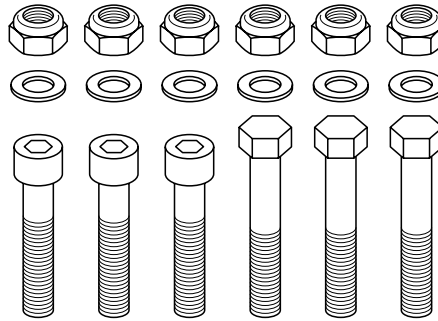
M410-001



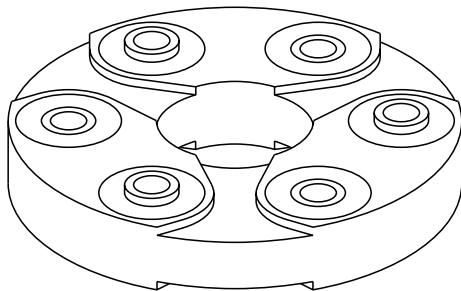
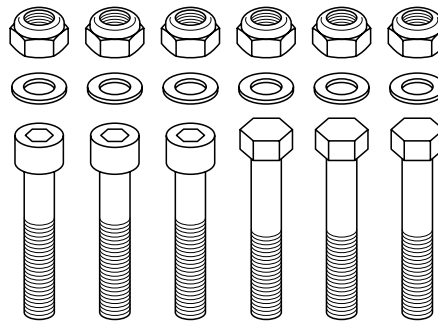
①



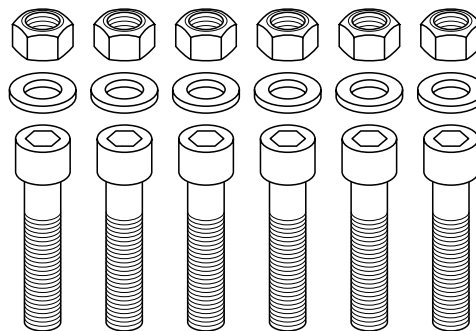
②



③



④



Gelenkscheibe
>Kardanwelle

Coupling disc
>propeller shaft

Disque flexible
>arbre cardan

Disco flexible
>árbol articulado

Artikel Nr. - reference référence - referencia	ersetzt - remplaçant replacing - reemplaza	Illustr.	Model	Verwendung - application - application - aplicación	Motor engine	Bemerkungen - remarks remarks - notas
400 239	202 410 13 15 201 410 17 15 124 410 02 15	1	124	<i>vorn - front - avant - del.</i> 300 E	all	
			201	190 E 2.3-16	all	F: F222285→
			201	190 E 2.5-16/E 2.5-16 EVO	all	
			202	C 180 , C 250 Diesel	all	
			202	C 200 KPR	all	F:→F381313
			210	E 200 /(T), E 300 Diesel	all	
			124	<i>vorn, für Fahrzeuge mit Schaltgetriebe</i> <i>front, for vehicles with manual transmission</i> <i>avant, pour véhicules avec transmission manual</i> <i>del., para vehiculos con transmisión manual</i> 200 E/TE/CE/CE (CVT)	all	>A/C
			124	E 200 /(T)/(C)/CVT	all	>A/C
			124	220 E/TE/CE/CE (CVT)	all	
			124	E 220 (C)/CVT	all	
			124	230 E/TE/CE, 260/E, 300/TE/CE	all	9/89→
			124	250 D T-Diesel	all	9/89→
			124	250 TD T-Diesel	all	
			129	300 SL	all	>LHD
			201	190 E 2.6	all	F: A50799→/F640357→
			201	190 D 2.5 T-Diesel	all	
			124	<i>hinten - rear - arrière - tras.</i> 200 /E/D, 250/D	all	F: A887156→,>ASD
			124	E 200 /(T)/(C)/CVT, E 220 (C)/CVT	all	
			124	200 T/TE/TD, 250/TD	all	F: F093373→,>ASD
			124	200 TE/CE/CE (CVT), 220/E/TE/CE/CE (CVT)	all	
			124	230/E/TE/CE, 250/D T-Diesel/TD T-Diesel, 260/E	all	
			124	E 250 Diesel/Diesel (T)	all	
			124	300/E/TE/CE/D/TD	all	
			124	E 300 Diesel/Diesel (T)	all	
			126	260 SE, 300/SE	all	
			129	300 SL	all	
			170	SLK 200	all	
			201	190 E 2.3-16	all	F: F222285→
			201	190 E 2.5-16 EVO	all	
			201	190 E 2.5-16/D 2.5 T-Diesel	all	
			202	C 180	all	F: A601665/F702941→,<ASD
			202	C 180 (T)	all	<Automatic
			202	C 200 /(T), C 220 , C 230 , C 240 , C 250 Diesel	all	
			202	C 200 Diesel	all	F: A601665→/F702941→
			202	C 200 Diesel (T)	all	F: F702941→
			202	C 220 Diesel/Diesel (T)	all	F: A601665→/F702941→
			208	CLK 200 (C)/(CVT)	all	
			210	E 200 /(T), E 230 , E 240	all	
			210	E 250 Diesel/Diesel (T), E 300 Diesel	all	
			201	<i>vorn, für Fahrzeuge mit Automatikgetriebe</i> <i>front, for vehicles with automatic transmission</i> <i>avant, pour véhicules avec transmission automatique</i> <i>del., para vehiculos con transmisión automático</i> 190 E 1.8	all	
			202	C 180 (T)	all	F: F702941→
			202	C 200	all	F: A348437→/F267960→
			202	C 200 (T), C 230 , C 240	all	
			210	E 220 Diesel	all	F:→A177063/→J024801
			210	E 230 , E 250 Diesel	all	F: A177064→/J024802→
			210	E 230 (T), E 250 Diesel (T)	all	
			210	E 240 /(T)	all	→5/99

M410-002

Gelenkscheibe
>Kardanwelle

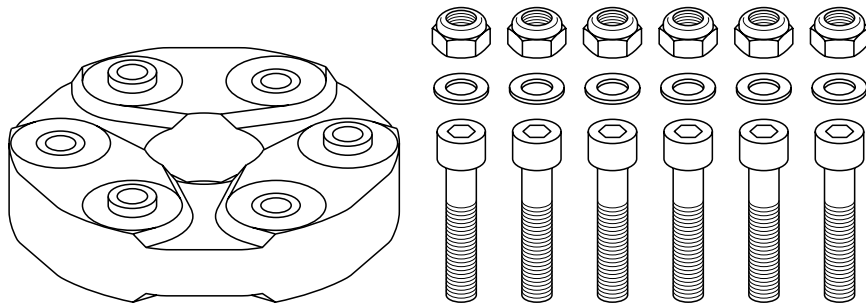
Coupling disc
>propeller shaft

Disque flexible
>arbre cardan

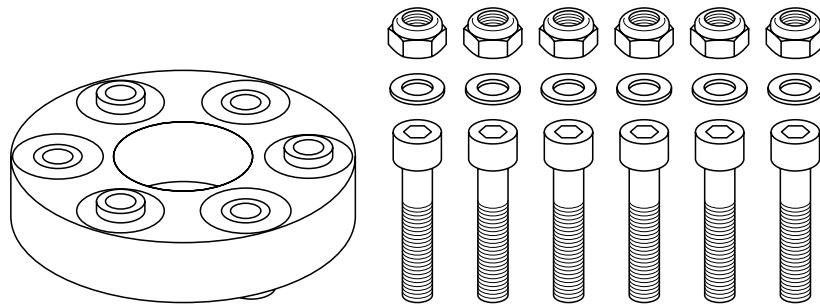
Disco flexible
>árbol articulado

Artikel Nr. - reference référence - referencia	ersetzt - remplaçant replacing - reemplaza	Illustr.	Model	Verwendung - application - application - aplicación	Motor engine	Bemerkungen - remarks remarks - notas
400 514	202 410 10 15 201 410 07 15	2	124 124 124 201 201 202 202 202 210	<i>hinten - rear - arrière - tras.</i> 200 /E/T/TE/D/TD, 250/D/TD 200 /T 200 E/TE/CE/D/TD, 250/D/TD 190 190 E/E 1.8/D/D 2.5 C 180 ,C 200 Diesel C 180 (T),C 200 Diesel (T) C 220 Diesel/Diesel (T) E 200 Diesel,E 220 Diesel	all all all all all all all all all	F:→A887155,>ASD <ASD F:→B644886,<ASD F:→A663706/→924736 F:→A601644/→F702940,<ASD F:→A601644/→F702940 F:→A601644/→F702940
400 249	202 410 12 15	3	124 124 201 210	<i>vorn, hart - front, hard - avant, dur - del., duro</i> 200 /E/D, 250/D 200 T/TE/TD, 250/TD 190 /E/D/D 2.5 <i>hinten - rear - arrière - tras.</i> E 220 CDI (T)	all all all all	F:→A981987 F:→F107874 F:→A494701/→F616731 →5/99

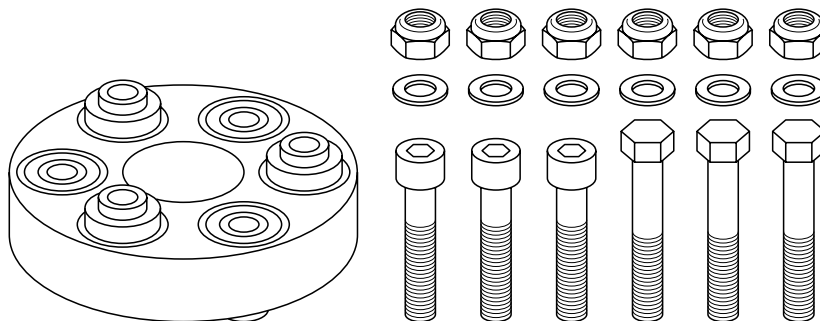
M410-003



①



②



③

Gelenkscheibe
>Kardanwelle

Coupling disc
>propeller shaft

Disque flexible
>arbre cardan

Disco flexible
>árbol articulado

Artikel Nr. - reference référence - referencia	ersetzt - remplaçant replacing - reemplaza	Illustr.	Model	Verwendung - application - application - aplicación	Motor engine	Bemerkungen - remarks remarques - notas					
400 243	210 410 08 15 129 410 00 15	1	124	vorn - front - avant - del. 320 E	all						
			124	E 320							
			208	CLK 320 (C) / (CVT)							
								129	vorn, für Fahrzeuge mit Schaltgetriebe front, for vehicles with manual transmission avant, pour véhicules avec transmission manual del., para vehículos con transmisión manual SL 280	all	>LHD
								124	vorn, für Fahrzeuge mit Automatikgetriebe front, for vehicles with automatic transmission avant, pour véhicules avec transmission automatique del., para vehículos con transmisión automático 280 E/TE	all	
								124	E 280 / (T)	all	
								129	SL 280 , SL 320	all	
								129	300 SL/SL-24	all	
								140	S 280 , S 320	all	F:→A328810
								140	300 SE 2.8/SE 3.2	all	F:→A328810
								202	C 250 T-Diesel/T-Diesel (T)	all	
								210	E 280 , E 320 / (T)	all	F:→A408865
								210	E 290 T-Diesel/T-Diesel (T)	all	
								124	hinten - rear - arrière - tras. 280 E/TE, 320/E	all	
								124	E 280 / (T)	all	
								129	SL 280	all	>Automatic
								129	300 SL	all	>Automatic
								129	300 SL-24	all	
								129	SL 320	all	
								140	S 280 , S 320	all	
								140	300 SE 2.8/SE 3.2	all	
								202	C 200 KPR (T)/CDI/CDI (T), C 220 CDI/CDI (T)	all	
								202	C 230 KPR/KPR (T), C 250 T-Diesel/T-Diesel (T)	all	
								208	CLK 200 KPR (C)/KPR (CVT)	all	
								208	CLK 230 KPR (C)/KPR (CVT), CLK 320 (C) / (CVT)	all	
								210	E 280 , E 320 / (T)	all	
								210	E 290 T-Diesel/T-Diesel (T)	all	
			400 250	210 410 12 15			2	129	vorn - front - avant - del. SL 320	all	F: F094037→
								170	SLK 200 KPR		
								170	SLK 230 KPR		
								210	E 200 CDI, E 220 CDI		
								210	E 280 , E 320 / (T)		
					129	vorn, für Fahrzeuge mit Schaltgetriebe front, for vehicles with manual transmission avant, pour véhicules avec transmission manual del., para vehículos con transmisión manual SL 280		all	>LHD		
					210	E 220 CDI (T)		all	→5/99		
					129	vorn, für Fahrzeuge mit Automatikgetriebe front, for vehicles with automatic transmission avant, pour véhicules avec transmission automatique del., para vehículos con transmisión automático SL 280		all			
					129	hinten - rear - arrière - tras. SL 320		all			
					210	E 200 KPR/KPR (T)/CDI, E 220 CDI, E 280 , E 320		all	→5/99		
					210	E 250 T-Diesel/T-Diesel (T)		all			
					210	E 320 (T)		all	F: A408866→		

M410-004

Gelenkscheibe
>Kardanwelle

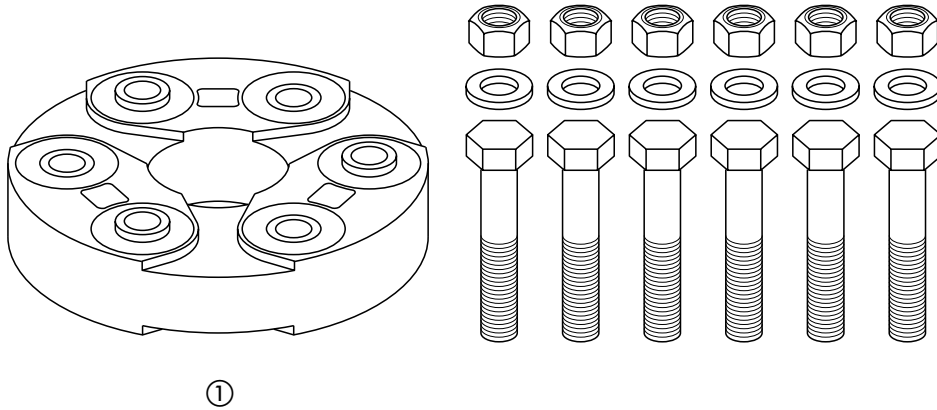
Coupling disc
>propeller shaft

Disque flexible
>arbre cardan

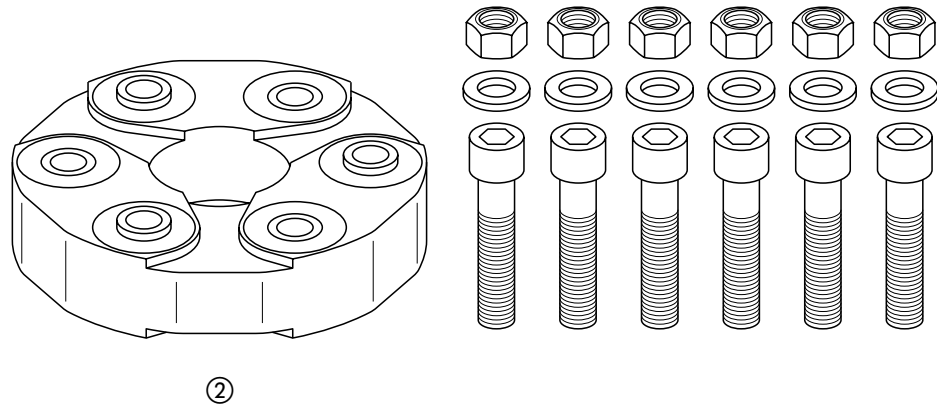
Disco flexible
>árbol articulado

Artikel Nr. - reference référence - referencia	ersetzt - remplaçant replacing - reemplaza	Illustr.	Model	Verwendung - application - application - aplicación	Motor engine	Bemerkungen - remarks remarks - notas
400 244	210 410 11 15 129 410 02 15	3	210	vorn, für Fahrzeuge mit Schaltgetriebe front, for vehicles with manual transmission avant, pour véhicules avec transmission manual del., para vehículos con transmisión manual E 280	all	F: A084729→/J013437→
			140 140 202 208 208	vorn, für Fahrzeuge mit Automatikgetriebe front, for vehicles with automatic transmission avant, pour véhicules avec transmission automatique del., para vehículos con transmisión automático S 280 , S 320 300 SE 2.8/SE 3.2 C 200 KPR/KPR (T), C 230 KPR/KPR (T) CLK 200 KPR (C)/KPR (CVT) CLK 230 KPR (C)/KPR (CVT)	all all all all all	F: A328811→ F: A328811→

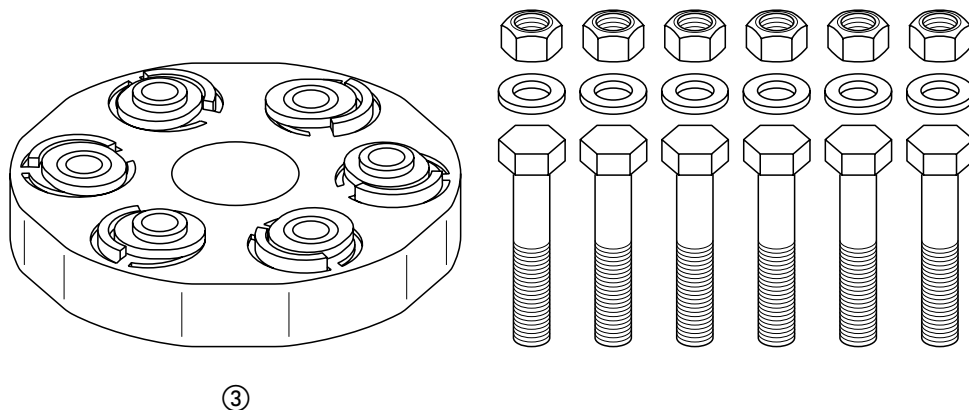
M410-005



①



②



③

Kugellager

>Kardanwellenlagerung

Ball bearing

>propeller shaft
center bearing

Roulement

>palier intermédiaire
d'arbre cardan

Rodamiento

>soporte central
para árbol cardán

Artikel Nr. - reference référence - referencia	ersetzt - remplaçant replacing - reemplaza	Illustr.	Model	Verwendung - application - application - aplicación	Motor engine	Bemerkungen - remarks remarques - notas
400 242	008 981 43 25 003 981 23 25 002 981 29 25 001 981 12 25	1	-	30 x 55 x 13 mm Universal	all	

Mittellager

>Kardanwelle

Center mounting

>propeller shaft

Palier intermédiaire

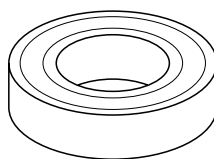
>arbre cardan

Soporte central

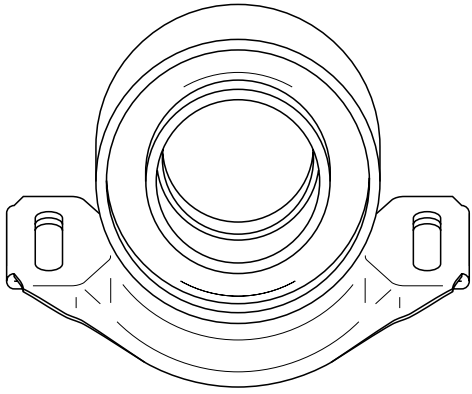
>árbol cardán

Artikel Nr. - reference référence - referencia	ersetzt - remplaçant replacing - reemplaza	Illustr.	Model	Verwendung - application - application - aplicación	Motor engine	Bemerkungen - remarks remarques - notas
400 081	123 410 10 81 116 410 30 81 116 410 29 81 116 410 27 81	2	123 123	200 /T/D, 220/D, 230 //E/T/TE/C/CE, 240/D/TD 250 /T, 280//E/TE/C/CE, 300/D/TD/TD T-Diesel	all all	
400 084	124 410 06 81 124 410 01 81	3	124 124 124 124 124	200 /E/T/TE/D/TD, 230/E/TE, 250/D/TD, 260/E E 200 /(T)/(C)/CVT, E 220 (C)/CVT 200 CE/CE (CVT), 220/E/TE/CE/CE (CVT), 230/CE E 250 Diesel/Diesel (T) 200 /E/T/TE/D/TD, 230/E/TE, 250/D/TD, 260/E	all all all all all	9/89→ →9/89, <ZA
400 080	124 410 07 81 124 410 02 81	4	124 124 124 124 124 126 126	200 , 230/E, 260/E 250 D T-Diesel/TD T-Diesel 280 E/TE, 300/E/TE/CE/CE-24 CVT, 320/E E 280 /(T), E 300 Diesel/Diesel (T), 320/E 300/D/TD/D T-Diesel/TD T-Diesel 260 SE, 300/SE, 420/SE/SEC 500 SEC, 560/SE/SEC	all all all all all all all	→9/89, >ZA
400 126	126 410 01 81	5	126 126	280 S/SE, 380/SE/SEC 500 SEC	all all	→9/85
400 083	201 410 05 81	6	201 201 201	190 /E/E 1.8/E 2.3/E 2.3-16/E 2.5-16/E 2.6 190 E 2.5-16 EVO 190 D/D 2.5/D 2.5 T-Diesel	all all all	
400 082	210 410 18 81 210 410 12 81	7	210 210	E 200 /(T)/Diesel, E 220 Diesel, E 230 /(T) E 250 Diesel/Diesel (T)	all all	

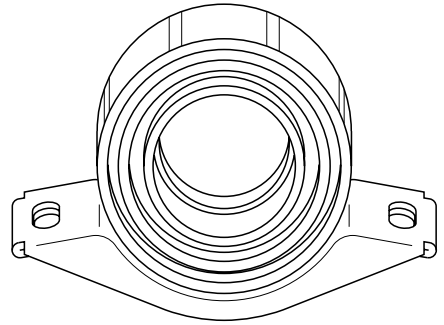
M410-006



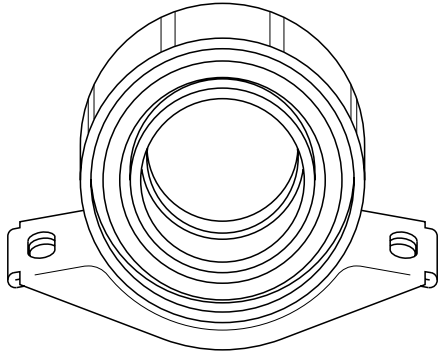
①



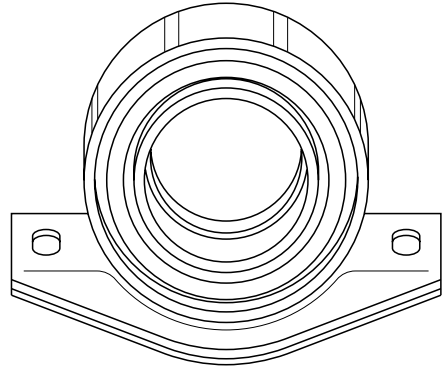
②



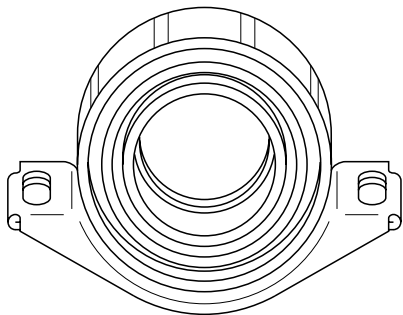
③



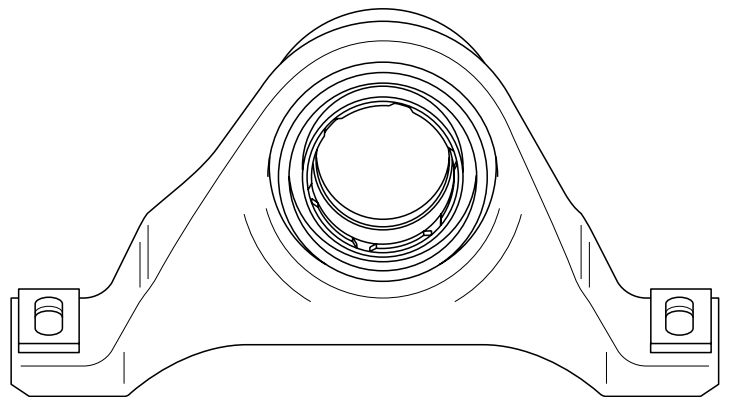
④



⑤



⑥



⑦

Bremssklotzatz

>Hinterachse

Set brake pads

>rear axle

Série plaques de frein

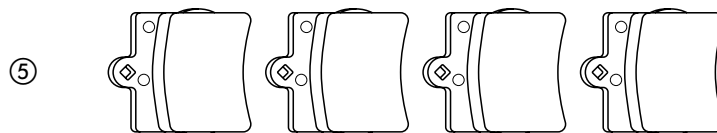
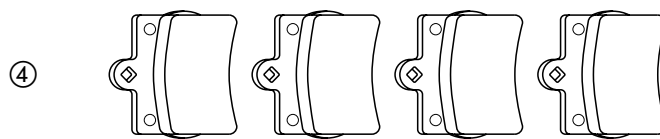
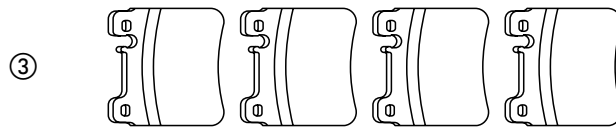
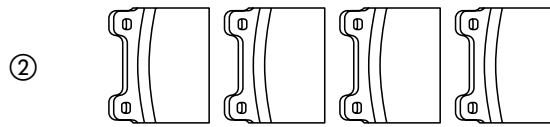
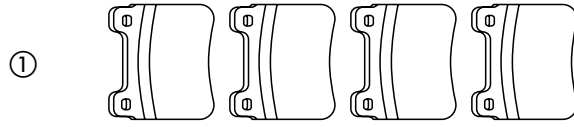
>train arrière

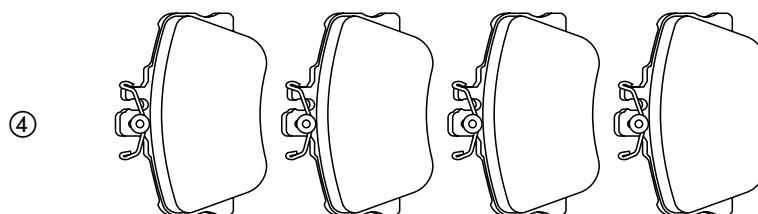
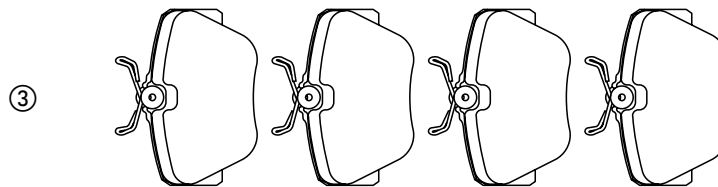
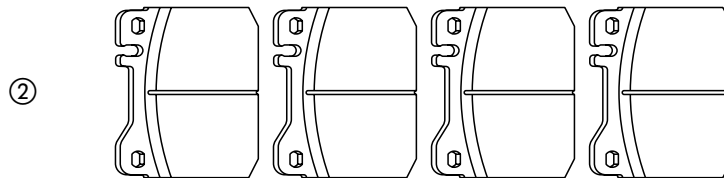
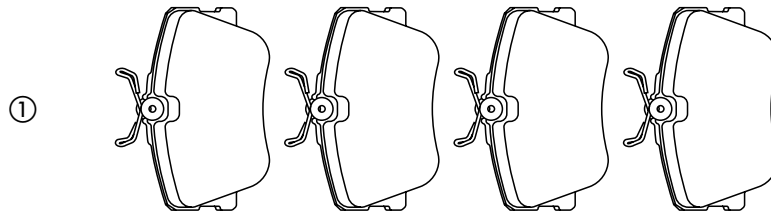
Juego pastillas de freno

>eje tras.

Artikel Nr. - reference référence - referencia	ersetzt - remplaçant replacing - reemplaza	Illustr.	Model	Verwendung - application - application - aplicación	Motor engine	Bemerkungen - remarks remarks - notas
400 418	000 420 98 20	1	124 124 124 124 124 201 202	WVA 20687 15,5 mm 200 /E/CE/D, 220/E/CE, 230/E/CE, 250/D, 260/E E 200 /(C), E 220 (C), E 250 Diesel, E 280 280/E, 300/E/CE/D/D T-Diesel 250 D T-Diesel E 300 Diesel 190 E 2.3-16/E 2.5-16 C 180 , C 200 /Diesel, C 220 , C 250 Diesel	all all all all all all all	<ASR <ASR <ASR <ASR <ASR F:→A419828/→F443892
400 417	001 420 01 20 000 420 90 20 000 420 88 20	1	201 201	WVA 20687 13,5 mm 190 /E/E 1.8/E 2.3/E 2.6 190 D/D 2.5/D 2.5 T-Diesel	all all	
400 416	001 420 06 20 000 420 58 20 000 420 76 20 000 420 93 20	2	123 123 123 126 126	WVA 20034 15,0 mm 200 /T, 230//E/T/TE/C/CE, 250//T, 280//E/TE/C/CE 200 D, 220/D, 240/D/TD, 300/D/TD 300 TD T-Diesel 260 SE, 280/S/SE, 300/SE, 380/SE/SEC, 420/SE/SEC 500/SE, 560/SE/SEC	all all all all all	
400 429	001 420 95 20	3	124 124 124 124 124 129 129 170 201 202 202 202 202 202 202 210 210 210	WVA 21197 15,5 mm 200 T/TE/CE (CVT)/TD, 220/TE/CE (CVT), 230/TE E 200 (T)/CVT, E 220 CVT, E 250 Diesel (T) 250/TD/TD T-Diesel, 280/TE 300/TE/CE-24 CVT/TD/TD T-Diesel, 320/E, 400/E E 280 (T), E 300 Diesel (T), 320/E, E 420 SL 280 , SL 320 300 SL/SL-24 SLK 200 /KPR, SLK 230 KPR 190 E 2.5-16 EVO C 180 (T), C 200 (T)/KPR (T)/Diesel (T) C 200 KPR, C 230 KPR, C 240 , C 250 T-Diesel C 220 Diesel (T), C 230 (T), C 240 (T) C 250 T-Diesel (T) C 280 E 200 /Diesel, E 220 Diesel, E 230 E 240 E 250 Diesel, E 290 T-Diesel, E 300 Diesel	all all all all all all all all all all all all all all all all all all	F:→F125157 F:→F125157 F:→F017687 F:→F576240 F:→A487047/→F567240 F:→F576240 F:→F576240 F:→A487047/→F567240 F:→A379346 F:→A379346,<ESP F:→A379346
400 430	002 420 51 20	4	202 202	WVA 21900 15,5 mm C 180 , C 200 /Diesel/CDI, C 220 /Diesel/CDI C 230 , C 250 Diesel	all all	F:→A419828/→F443892 F:→A419828/→F443892
400 419	002 420 74 20 002 420 71 20	5	170 170 202 202 202 202 202 208 210 210 210	WVA 21919 15,3 mm SLK 200 SLK 200 KPR, SLK 230 KPR, SLK 320 C 180 (T), C 200 (T)/KPR (T)/CDI (T) C 200 KPR, C 230 KPR, C 240 , C 280 /(T) C 220 Diesel (T)/CDI (T), C 230 (T)/KPR (T) C 240 (T), C 250 T-Diesel/T-Diesel (T) CLK 200 (C)/(CVT)/KPR (C), CLK 230 KPR (C) E 200 /Diesel/CDI, E 220 Diesel/CDI, E 230 E 240 , E 250 Diesel/T-Diesel, E 290 T-Diesel E 300 Diesel	all all all all all all all all all all all	F: F017688→ F: F576241→ F: A487048→/F567241→ F: F576241→ F: F576241→ F: A379347→/X000001→ F: A379347→/X000001→ F: A379347→/X000001→

M420-001





Bremssklotz

>Vorderachse

Set brake pads

>front axle

Série plaques de frein

>train avant

Juego pastillas de freno

>eje del.

Artikel Nr. - reference référence - referencia	ersetzt - remplaçant replacing - reemplaza	Illustr.	Model	Verwendung - application - application - aplicación	Motor engine	Bemerkungen - remarks remarques - notas																					
400 518	004 420 02 20 002 420 96 20 002 420 44 20	1	170 202 202 202 208 210 210 210	WVA 21664 19,0 mm SLK 200 /KPR, SLK 230 KPR C 200 KPR/KPR (T), C 230 KPR/KPR (T) C 240 /(T), C 250 T-Diesel/T-Diesel (T) C 280 /(T) CLK 200 (C)/(CVT)/KPR (C), CLK 230 KPR (C) E 200 /(T)/Diesel/CDI, E 220 Diesel/CDI E 230 /(T), E 250 Diesel/Diesel (T)/T-Diesel E 290 T-Diesel/T-Diesel (T), E 300 Diesel	all all all all all all all all																						
							400 427	004 420 03 20 002 420 50 20 002 420 45 20	2	208 208 210 210	WVA 21670 19,5 mm CLK 200 KPR (CVT), CLK 230 KPR (CVT) CLK 320 (C)/(CVT), CLK 430 (C) E 200 KPR/KPR (T), E 240 /(T), E 280 E 300 T-Diesel/T-Diesel (T), E 320 /(T)	all all all all															
														400 428	168 420 00 20	3	168 168	WVA 23070 16,8 mm A 140 A 160 CDI	all all								
																					400 519	168 420 01 20	3	168	WVA 23070 18,7 mm A 140 L, A 160 , A 170 CDI/L CDI, A 190 /L	all	

Bremsschlauch

>Hinterachse

Brake hose

>rear axle

Flexible de frein

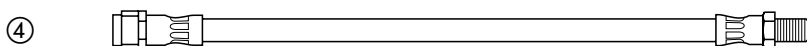
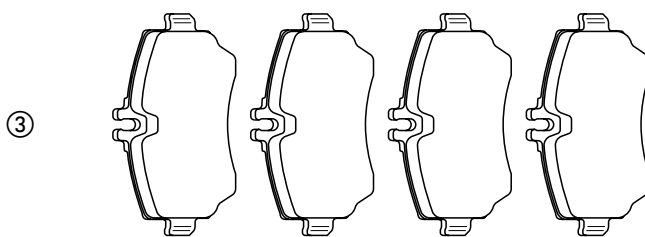
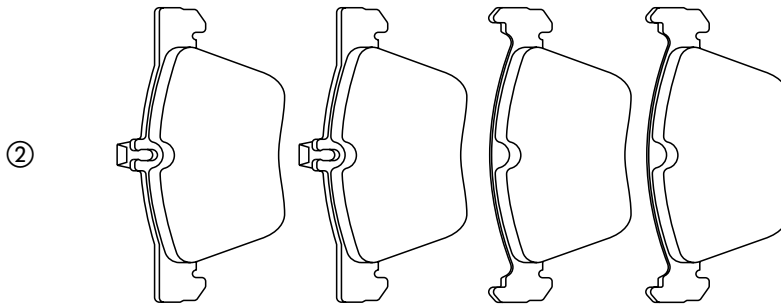
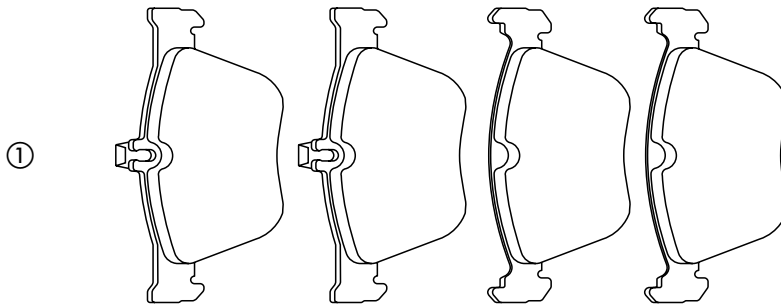
>train arrière

Latiguillo de freno

>eje tras.

Artikel Nr. - reference référence - referencia	ersetzt - remplaçant replacing - reemplaza	Illustr.	Model	Verwendung - application - application - aplicación	Motor engine	Bemerkungen - remarks remarques - notas
400 426	210 428 00 35	4	129 129 140 140 140 140 140 140 170 202 202 202 202 202 202 202 202 208 208 208 210 210 210 210 210 210 210 210 210	M 10 x 1 x 308 mm SL 280 , SL 320 , SL 600 SL 500 S 280 , S 300 T-Diesel, S 320 , S 350 T-Diesel 300 SE 2.8/SE 3.2/SD Turbo, 400/SE, 500/SE S 420 (C), S 500 (C) S 420 , S 500 500 SEC SLK 200 /KPR, SLK 230 KPR C 180 , C 200 /KPR/Diesel/CDI C 180 (T) C 220 /Diesel/CDI, C 230 /KPR, C 240 C 250 Diesel/T-Diesel, C 280 C 200 (T)/KPR (T)/Diesel (T)/CDI (T) C 220 Diesel (T)/CDI (T), C 230 (T)/KPR (T) C 240 (T), C 250 T-Diesel (T), C 280 (T) CLK 200 (C)/(CVT)/KPR (C)/KPR (CVT) CLK 230 KPR (C)/KPR (CVT), CLK 320 (C)/(CVT) CLK 430 (C)/(CVT) E 200 /(T)/KPR/KPR (T), E 230 /(T), E 240 E 200 Diesel/CDI, E 220 Diesel/CDI/CDI (T) E 250 Diesel/Diesel (T)/T-Diesel/T-Diesel (T) E 270 CDI/CDI (T), E 290 T-Diesel/T-Diesel (T) E 300 Diesel/T-Diesel/T-Diesel (T) E 320 CDI/CDI (T) E 280 , E 320 , E 420 , E 430	all all	F: F125158→ F: A290167→ F: A290167→ 9/95→ F: A290167→ 9/95→ F: A344661→/F331441→ F: A344661→/F331441→ F: A344661→/F331441→

M420-003



Bremsschlauch
>Hinterachse

Brake hose
>rear axle

Flexible de frein
>train arrière

Latiguillo de freno
>eje tras.

Artikel Nr. - reference référence - referencia	ersetzt - remplaçant replacing - reemplaza	Illustr.	Model	Verwendung - application - application - aplicación	Motor engine	Bemerkungen - remarks remarks - notas
400 215	126 428 03 35 123 428 01 35 000 428 35 35	1	123	M 10 x 1 x 310 mm	all	
				200 /T/D, 220/D, 230//E/T/TE/C/CE, 240/D/TD	all	
				123 250 /T, 280/E/TE/C/CE, 300/D/TD/TD T-Diesel	all	<ASR
				124 200 /E/T/TE/CE (CVT)/D/TD, 220/E/TE/CE (CVT)	all	<ASR
				124 E 200 /(T)/CVT, E 220 CVT	all	
				124 200 CE, 220/CE, 230/CE, 320/E, 400/E	all	
				124 E 200 (C), E 220 (C), 320/E, E 420	all	
				124 E 250 Diesel/Diesel (T), E 280 /(T)	all	<ASR
				124 E 300 Diesel/Diesel (T)	all	<ASR
				124 230/E/TE, 250/D/TD/D T-Diesel/TD T-Diesel	all	<ASR
				124 260/E, 280/E/TE, 300/E/TE/CE/CE-24 CVT/D	all	<ASR
				126 260 SE, 280/S/SE, 300/SE, 380/SE/SEC, 420/SE/SEC	all	
				126 500 SEC	all	>ZA,9/85→
				129 SL 280 , SL 320 , SL 600	all	F:→F125157
				129 300 SL/SL-24	all	F:→F125157
				140 S 280 , S 300 T-Diesel, S 320 , S 350 T-Diesel	all	F:→A290166
				140 300 SE 2.8/SE 3.2/SD Turbo, 400/SE, 500/SE	all	F:→A290166
				140 S 420 (C), 500/SEC	all	→9/95
				140 S 420 , S 500	all	F:→A290166
				140 S 500 (C)	all	→9/95
201 190 /E/E 1.8/E 2.3/E 2.3-16/E 2.5-16/E 2.6	all					
201 190 E 2.5-16 EVO	all					
201 190 D/D 2.5/D 2.5 T-Diesel	all					
202 C 180 , C 200 /Diesel, C 220 , C 250 Diesel	all	F:→A344660/→F331440				
400 424	168 428 02 35	2	168 168	M 10 x 1 x 365 mm	all	
				A 140 /L, A 160 /CDI, A 170 CDI/L CDI, A 190 /L A 210 EVO/L EVO	all	

Bremsschlauch
>Vorderachse

Brake hose
>front axle

Flexible de frein
>train avant

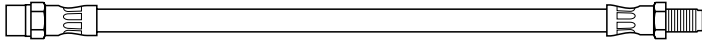
Latiguillo de freno
>eje del.

Artikel Nr. - reference référence - referencia	ersetzt - remplaçant replacing - reemplaza	Illustr.	Model	Verwendung - application - application - aplicación	Motor engine	Bemerkungen - remarks remarks - notas
400 217	123 428 02 35	3	123	M 10 x 1 x 390 mm	all	F:→126115
				200	all	F:→179865
				123 200 D	all	
				123 220 D, 230/CE	all	
				123 230	all	F:→158335
				123 230 C	all	F:→015330
				123 230 T	all	F:→004326
				123 240 D	all	F:→150314
				123 240 TD	all	F:→007370
				123 250	all	F:→079228
				123 250 T	all	F:→003285
				123 280	all	F:→027813
				123 280 E	all	F:→064176
				123 280 TE	all	F:→004195
				123 280 C	all	F:→003416
				123 280 CE	all	F:→017058
				123 300 D	all	F:→165147
				123 300 TD	all	F:→011092
400 222	129 428 10 35	4	129 129	M 10 x 1 x 366 mm	all	F: F125158→
				SL 280 , SL 320 , SL 600 SL 500	all	
400 221	140 420 00 48	5	140 140 140	M 10 x 1 x 563 mm	all	F:→A290166
				S 280 , S 300 T-Diesel, S 320 , S 350 T-Diesel	all	F:→A290166
				300 SE 2.8/SE 3.2/SD Turbo, 400/SE, 500/SE/SEC S 420 /(C), S 500	all	F:→A290166

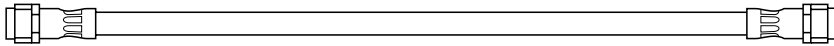
M428-001

Alle in diesem Katalog genannten Original-Nummern der Kfz-Hersteller sind ausschließlich zu Vergleichszwecken bestimmt und dürfen in Rechnungen an Wagenbesitzer nicht verwendet werden.
All original numbers from automobile manufacturers listed in this catalogue are for comparison purposes only and may not be used in invoices to car owners.

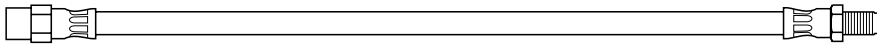
①



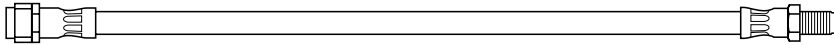
②



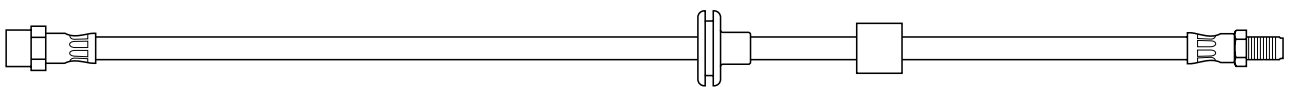
③



④



⑤



Bremsschlauch
>Vorderachse

Brake hose
>front axle

Flexible de frein
>train avant

Latiguillo de freno
>eje del.

Artikel Nr. - reference - référence - referencia	ersetzt - remplaçant replacing - reemplaza	Illustr.	Model	Verwendung - application - application - aplicación	Motor engine	Bemerkungen - remarks remarks - notas
400 220	202 420 01 48	1	140	M 10 x 1 x 508 mm	all	F: A290167→ F: A290167→ F: A290167→ F:→A344660/→F331440
				S 280 ,S 300 T-Diesel,S 320 ,S 350 T-Diesel		
				300 SE 2.8/SE 3.2/SD Turbo,400/SE,500/SE/SEC		
				S 420 /(C),S 500		
				C 180 ,C 200 /Diesel,C 220 ,C 250 Diesel		
400 219	129 428 00 35 123 428 06 35	2	123	M 10 x 1 x 366 mm	all	F: 126116→ F: 179866→ F: 158336→ F: 015331→ F: 004327→ F: 150315→ F: 007371→ F: 079229→ F: 003286→ F: 027814→ F: 064177→ F: 004196→ F: 003417→ F: 017059→ F: 165148→ F: 011093→ <ASR <ASR
				200		
				200 T,230/E/TE/CE,300/TD T-Diesel		
				200 D		
				230		
				230 C		
				230 T		
				240 D		
				240 TD		
				250		
				250 T		
				280		
				280 E		
				280 TE		
				280 C		
				280 CE		
				300 D		
				300 TD		
				200 /E/T/TE/CE,220/E/TE/CE/CE (CVT)		
				E 200 /(T)/(C),E 220 (C)/CVT		
				200 CE (CVT)		
				E 200 CVT		
				200 D/TD,250/D/TD/D T-Diesel/TD T-Diesel		
				300/D/TD/D T-Diesel/TD T-Diesel		
				230/E/TE/CE,260/E,280/E/TE		
				300/E/TE/CE/CE-24 CVT,320/E/CE,400/E		
				E 250 Diesel/Diesel (T),E 280 /(T)		
				E 300 Diesel/Diesel (T),320/E,E 420		
				260 SE,280/S/SE,300/SE,380/SE/SEC,420/SE/SEC		
				500/SE,560/SE/SEC		
				SL 280 ,SL 320 ,SL 600		
				300 SL/SL-24		
				190 /E/E 1.8/E 2.3/E 2.3-16/E 2.5-16/E 2.6		
				190 E 2.5-16 EVO		
190 D/D 2.5/D 2.5 T-Diesel						
400 423	202 428 07 35	3	170	M 10 x 1 x 414 mm	all	F: A344661→/F331441→ F: A344661→/F331441→ F: A344661→/F331441→
				SLK 200 /KPR,SLK 230 KPR,SLK 320		
				C 180 ,C 200 /KPR/Diesel/CDI		
				C 180 (T)		
				C 220 /Diesel/CDI,C 230 /KPR,C 240		
				C 250 Diesel/T-Diesel,C 280		
				C 200 (T)/KPR (T)/Diesel (T)/CDI (T)		
				C 220 Diesel (T)/CDI (T),C 230 (T)/KPR (T)		
				C 240 (T),C 250 T-Diesel (T),C 280 (T)		
				CLK 200 (C)/(CVT)/KPR (C)/KPR (CVT)		
				CLK 230 KPR (C)/KPR (CVT),CLK 320 (C)/(CVT)		
				CLK 430 (C)/(CVT)		
				C 240 (T),C 250 T-Diesel (T),C 280 (T)		
				E 200 /(T)/KPR/KPR (T),E 230 /(T),E 240		
				E 200 Diesel/CDI,E 220 Diesel/CDI/CDI (T)		
				E 250 Diesel/Diesel (T)/T-Diesel/T-Diesel (T)		
				E 270 CDI/CDI (T),E 290 T-Diesel/T-Diesel (T)		
				E 300 Diesel/T-Diesel/T-Diesel (T)		
				E 320 CDI/CDI (T)		
				E 280 ,E 320 ,E 420 ,E 430		
				C 240 (T),C 250 T-Diesel (T),C 280 (T)		

M428-002

Bremsschlauch
>Vorderachse

Brake hose
>front axle

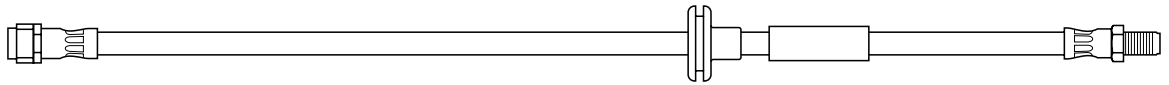
Flexible de frein
>train avant

Latiguillo de freno
>eje del.

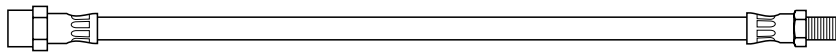
Artikel Nr. - reference référence - referencia	ersetzt - remplaçant replacing - reemplaza	Illustr.	Model	Verwendung - application - application - aplicación	Motor engine	Bemerkungen - remarks remarks - notas
400 425	168 428 03 35	4	168 168	M 10 x 1 x 308 mm A 140 /L, A 160 /CDI, A 170 CDI/L CDI, A 190 /L A 210 EVO/L EVO	all all	

M428-003

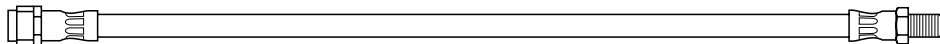
①



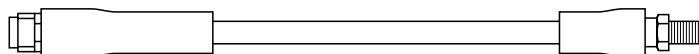
②



③



④



Reparatursatz

>Lenkhebel

Repair kit

>drop arm

Ens. de réparation

>levier de direction

Juego de reparación

>palanca de dirección

Artikel Nr. - reference référence - referencia	ersetzt - remplaçant replacing - reemplaza	Illustr.	Model	Verwendung - application - application - aplicación	Motor engine	Bemerkungen - remarks remarks - notas
400 086	126 460 08 19 124 460 00 19 124 460 01 50 124 460 00 50	1	123 123 124 124 124 124 124 124 124 124 124 126 126	200 /T/D, 220/D, 230//E/T/C/CE, 240/D/TD 250 /T, 280//E/TE/C/CE, 300/D/TD/TD T-Diesel 200 /E/T/TE/CE, 220/E/TE/CE/CE (CVT), 230/E/TE 260/E, 280/E/TE, 300/E/CE/CE-24 CVT, 320/CE E 200 CVT, E 250 Diesel/Diesel (T) E 300 Diesel/Diesel (T), 320/E 200 D/TD, 230/CE 250/D/TD/D T-Diesel/TD T-Diesel 300/D/TD/D T-Diesel/TD T-Diesel 260 SE, 280/S/SE, 300/SE, 380/SE/SEC, 420/SE/SEC 500/SE, 560/SE/SEC	all all all all all all all all all all all all all	
400 088	201 460 00 50	2	201 201 201	190 /E/E 1.8/E 2.3/E 2.3-16/E 2.5-16/E 2.6 190 E 2.5-16 EVO 190 D/D 2.5/D 2.5 T-Diesel	all all all	
400 087	202 460 03 19	3	170 202 202 202 202 202 202 208 208 208	SLK 200 /KPR, SLK 230 KPR, SLK 320 C 180 /(T), C 200 /KPR/KPR (T), C 220 C 200 Diesel/Diesel (T)/CDI/CDI (T) C 220 Diesel/Diesel (T)/CDI/CDI (T) C 250 Diesel/T-Diesel/T-Diesel (T) C 230 /(T)/KPR/KPR (T), C 240 /(T), C 280 /(T) CLK 200 (C)/(CVT)/KPR (C)/KPR (CVT) CLK 230 KPR (C)/KPR (CVT), CLK 320 (C)/(CVT) CLK 430 (C)/(CVT)	all all all all all all all all all all	
400 527	140 460 08 19	4	140 140 140	S 280 , S 300 T-Diesel, S 320 , S 350 T-Diesel S 420 /(C), S 500 300 SE 2.8/SE 3.2/SD Turbo, 400/SE, 500/SE/SEC	all all all	

Gummilager

>Lenkhebel

Rubber mount

>drop arm

Patin de caoutchouc

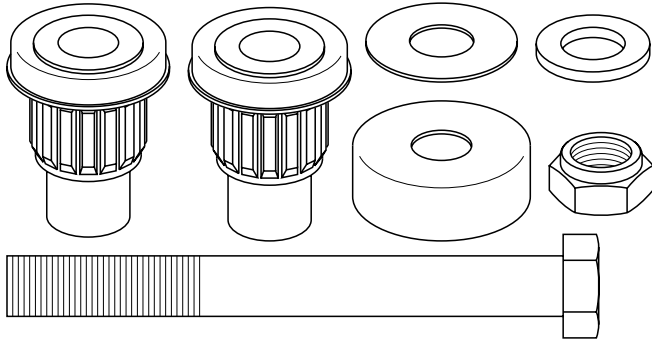
>levier de direction

Soporte de goma

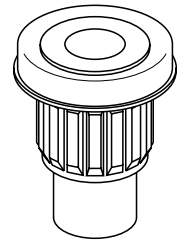
>palanca de dirección

Artikel Nr. - reference référence - referencia	ersetzt - remplaçant replacing - reemplaza	Illustr.	Model	Verwendung - application - application - aplicación	Motor engine	Bemerkungen - remarks remarks - notas
400 089	124 463 00 66	5	123 123 124 124 126 126 124 124 124 124 124 124 124	200 /T/D, 220/D, 230//E/T/TE/C/CE, 240/D/TD 250 /T, 280//E/TE/C/CE, 300/D/TD/TD T-Diesel 200 D/TD, 250/D/TD/D T-Diesel/TD T-Diesel 300/D/TD/D T-Diesel/TD T-Diesel 260 SE, 280/S/SE, 300/SE, 380/SE/SEC, 420/SE/SEC 500/SE/SEC, 560/SE/SEC E 200 /(T)/(C)/CVT, E 220 (C)/CVT E 250 Diesel/Diesel (T), E 280 /(T) E 300 Diesel/Diesel (T), 320/E, E 420 200 /E/T/TE/CE/CE (CVT), 220/E/TE/CE/CE (CVT) 230/E/TE/CE, 260/E, 280/E/TE 300/E/TE/CE/CE-24 CVT, 320/E/CE, 400/E	all all all all all all all all all all all all all	
400 090	201 463 00 66	6	201 201 201	190 /E/E 1.8/E 2.3/E 2.3-16/E 2.5-16/E 2.6 190 E 2.5-16 EVO 190 D/D 2.5/D 2.5 T-Diesel	all all all	

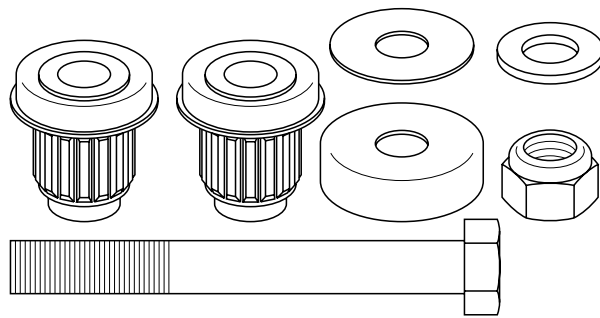
M460-001



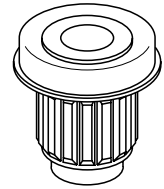
①



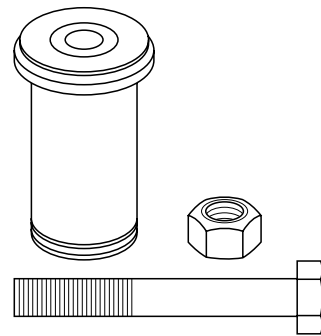
⑤



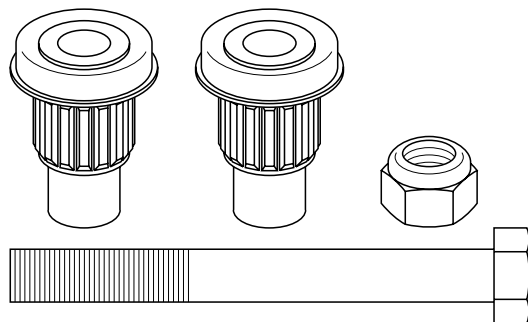
②



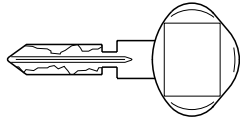
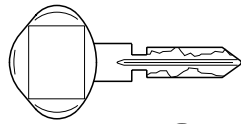
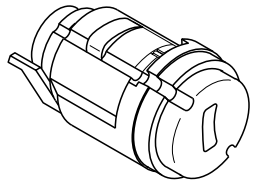
⑥



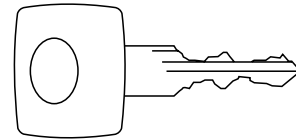
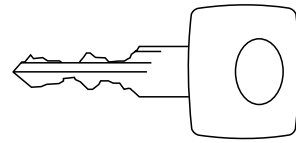
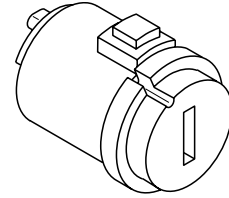
③



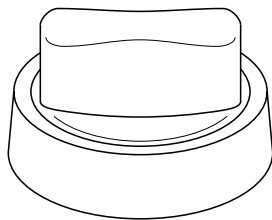
④



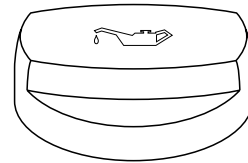
①



②



③



④

Halter
>Schalldämpfer

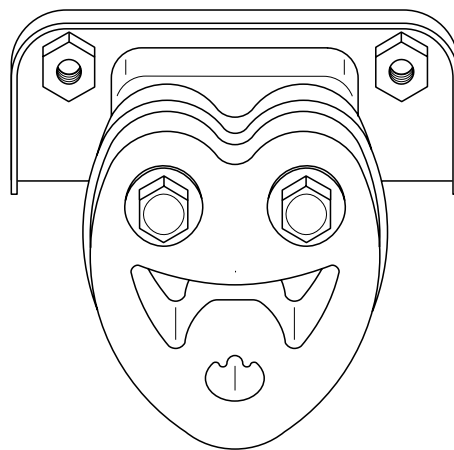
Bracket
>muffler

Support
>silencieux

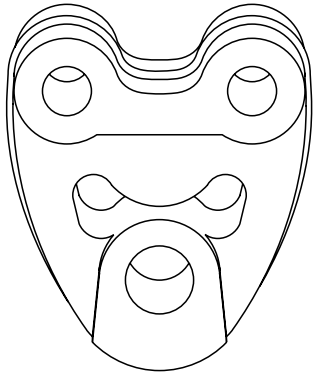
Soporte
>silenciador

Artikel Nr. - reference référence - referencia	ersetzt - remplaçant replacing - reemplaza	Illustr.	Model	Verwendung - application - application - aplicación	Motor engine	Bemerkungen - remarks remarks - notas
400 227	210 490 04 40	1	210 210 210 210 210 210 210	E 200 /(T)/KPR/KPR (T), E 230 /(T), E 240 E 200 Diesel/CDI, E 220 Diesel/CDI/CDI (T) E 250 Diesel/Diesel (T)/T-Diesel/T-Diesel (T) E 270 CDI/CDI (T), E 290 T-Diesel/T-Diesel (T) E 300 Diesel/T-Diesel/T-Diesel (T) E 320 CDI/CDI (T) E 280 , E 320 , E 420 , E 430	all all all all all all all	
400 228	201 492 01 16 201 492 00 44	2	-	Universal	all	
400 134	124 492 00 44 124 492 03 82	3	-	Universal	all	
400 235	140 492 02 44	4	-	Universal	all	
400 230	140 492 04 44	5	-	Universal	all	
400 231	202 492 06 44 202 492 04 44 202 492 03 44	6	-	Universal	all	
400 232	202 492 07 44	7	-	Universal	all	
400 233	210 492 03 44	8	-	Universal	all	
400 234	210 492 07 44	9	-	Universal	all	
400 229	116 492 00 82	10	-	Universal	all	

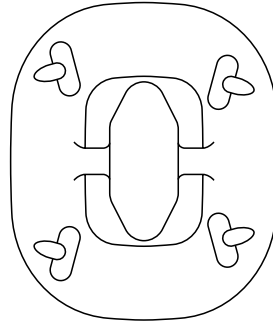
M492-001



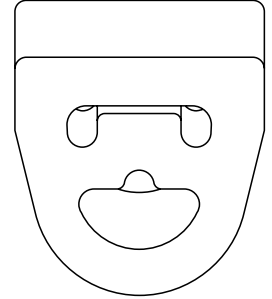
①



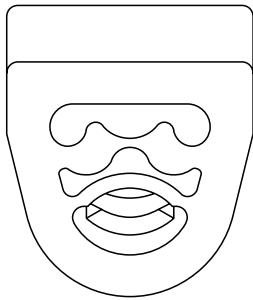
②



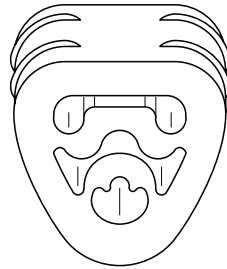
③



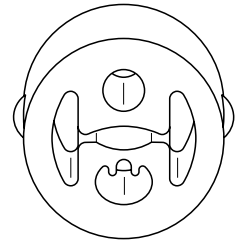
④



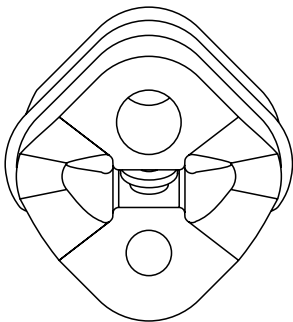
⑤



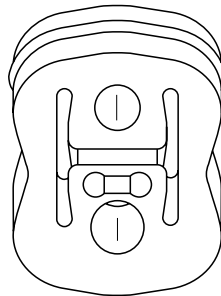
⑥



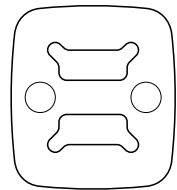
⑦



⑧



⑨



⑩

Kühlerdeckel

>Ausgleichsbehälter

Radiator cap

>expansion tank

Bouchon radiateur

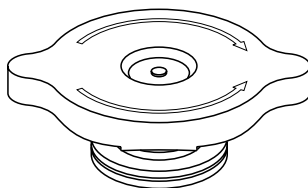
>réservoir compensateur

Tapa radiador

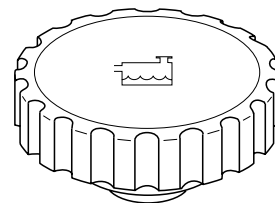
>depósito compensador

Artikel Nr. - reference référence - referencia	ersetzt - remplaçant replacing - reemplaza	Illustr.	Model	Verwendung - application - application - aplicación	Motor engine	Bemerkungen - remarks remarks - notas
400 252	124 500 04 06 124 500 01 06 123 501 02 15 123 501 01 15	1	123	200 /T/D, 220/D, 230//E/T/TE/C/CE, 240/D/TD	all	
			123	250 /T, 280//E/TE/C/CE, 300/D/TD/TD T-Diesel	all	
			124	200 /E/T/TE/CE/CE (CVT), 220/E/TE/CE/CE (CVT)	all	
			124	E 200 /(T)/(C)/CVT, E 220 (C)/CVT	all	
			124	200 D/TD, 250/D/TD/D T-Diesel/TD T-Diesel	all	
			124	300/D/TD/D T-Diesel/TD T-Diesel	all	
			124	230/E/TE/CE, 260/E, 280/E/TE	all	
			124	300/E/TE/CE/CE-24 CVT, 320/E/CE, 400/E	all	
			124	E 250 Diesel/Diesel (T), E 280 /(T)	all	
			124	E 300 Diesel/Diesel (T), E 320, E 420	all	
			126	260 SE, 280/S/SE, 300/SE, 380/SE/SEC, 420/SE/SEC	all	
			126	500/SEC, 560/SE/SEC	all	
			129	SL 280 ,SL 320 ,SL 600	all	F:→F138417
			129	300 SL/SL-24	all	F:→F138417
			140	S 280 ,S 320 ,S 420 /(C), S 500	all	F:→A334377
			140	300 SE 2. 8/SE 3. 2, 400/SE, 500/SE/SEC	all	F:→A334377
			140	S 300 T-Diesel, S 350 T-Diesel	all	F:→A334377
			140	300 SD Turbo	all	
			170	SLK 200 /KPR, SLK 230 KPR	all	
			201	190 /E/E 1. 8/E 2. 3/E 2. 3-16/E 2. 5-16/E 2. 6	all	
			201	190 E 2. 5-16 EVO	all	
			201	190 D/D 2. 5/D 2. 5 T-Diesel	all	
			202	C 180 /(T), C 200 /KPR/KPR (T), C 220	all	
			202	C 200 Diesel/Diesel (T)/CDI/CDI (T)	all	
			202	C 230 /(T)/KPR/KPR (T)	all	
			202	C 240 ,C 250 T-Diesel (T), C 280	all	F:→A414787/→F428465
			202	C 220 Diesel/Diesel (T)/CDI/CDI (T)	all	
			202	C 250 Diesel/T-Diesel	all	
			208	CLK 200 (C)/(CVT)/KPR (C)/KPR (CVT)	all	
			208	CLK 230 KPR (C)/KPR (CVT)	all	
			210	E 200 /(T)/KPR/KPR (T)/Diesel/CDI	all	
			210	E 220 Diesel/CDI/CDI (T), E 230 /(T)	all	
			210	E 250 Diesel/Diesel (T)	all	
210	E 290 T-Diesel/T-Diesel (T)	all				
210	E 300 Diesel/T-Diesel	all				
400 255	210 501 07 15 210 501 05 15 210 501 04 15	2	129	SL 280 ,SL 320 ,SL 600	all	F: F138418→
			129	SL 500	all	6/98→
			140	S 280 ,S 320 ,S 420 /(C), S 500	all	F: A334378→
			140	300 SE 2. 8/SE 3. 2, 400/SE, 500/SE/SEC	all	F: A334378→
			202	C 180 (T), C 200 KPR (T), C 240 (T), C 280 (T)	all	
			202	C 240 ,C 250 T-Diesel/T-Diesel (T), C 280	all	F: A414788→/F428466→
			208	CLK 200 KPR (C)/KPR (CVT)	all	
			208	CLK 230 KPR (C)/KPR (CVT), CLK 320 (C)/(CVT)	all	
			208	CLK 430 (C)/(CVT)	all	
			210	E 200 /(T)/KPR/KPR (T), E 230 ,E 240 /(T)	all	
			210	E 200 Diesel/CDI, E 220 Diesel/CDI/CDI (T)	all	
			210	E 250 Diesel/T-Diesel/T-Diesel (T)	all	
			210	E 270 CDI/CDI (T), E 290 T-Diesel	all	
			210	E 300 Diesel/T-Diesel/T-Diesel (T)	all	
			210	E 320 CDI/CDI (T)	all	
			210	E 280 ,E 320 ,E 420 ,E 430	all	

M500-001



①



②

Schalter
>Blinkeuchte

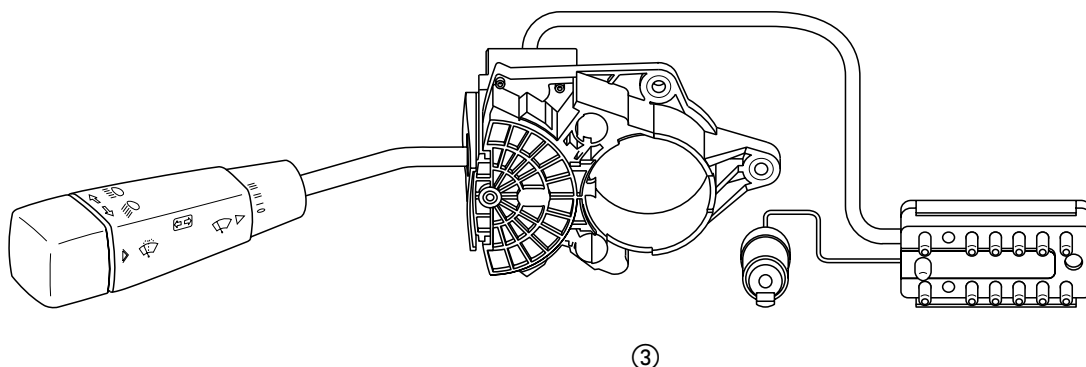
Switch
>turn signal

Commutateur
>clignotant

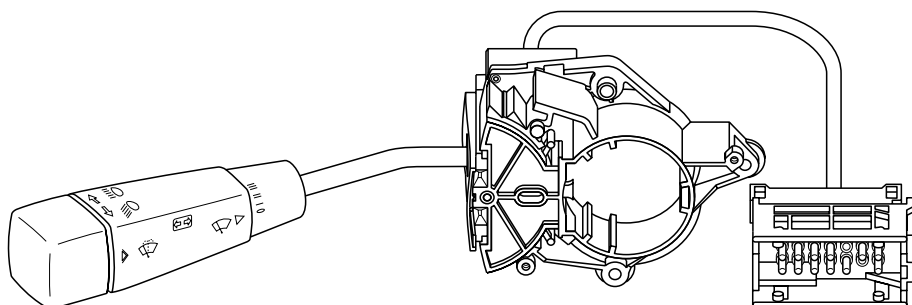
Conmutador
>luz intermitente

Artikel Nr. - reference référence - referencia	ersetzt - remplaçant replacing - reemplaza	Illustr.	Model	Verwendung - application - application - aplicaci3n	Motor engine	Bemerkungen - remarks remarks - notas
400 521	124 540 20 44	3	124	200 E/D, 220/E, 400/E	all	F: C013142→/J016700→
			124	200 TE, 220/TE, 250/TD T-Diesel, 300/TD T-Diesel	all	F: F264121→
			124	E 200 (T), E 250 Diesel (T), E 280 (T)	all	F: F264121→
			124	E 300 Diesel (T)	all	F: F264121→
			124	200 CE/CE (CVT), 220/CE/CE (CVT), 320/CE	all	F: B987544→
			124	E 200 (C), E 220 (C)/CVT	all	F: B987544→
			124	E 250 Diesel, E 300 Diesel	all	F: C013142→/J016700→
			124	250 D T-Diesel, 300/D T-Diesel	all	F: C013142→/J016700→
400 522	202 540 21 44	4	202	C 200 Diesel/Diesel (T)/CDI/CDI (T)	all	F:→A519673/→F619720
			202	C 220 Diesel/Diesel (T)/CDI/CDI (T)	all	F:→A519673/→F619720
			202	C 250 Diesel/T-Diesel/T-Diesel (T)	all	F:→A519673/→F619720
			202	C 180 /(T), C 200 /KPR/KPR (T), C 220	all	F:→A519673/→F619720
			202	C 230 /(T)/KPR/KPR (T), C 240 /(T), C 280 /(T)	all	F:→A519673/→F619720

M540-001



③



④

Schalter >Blinkleuchte

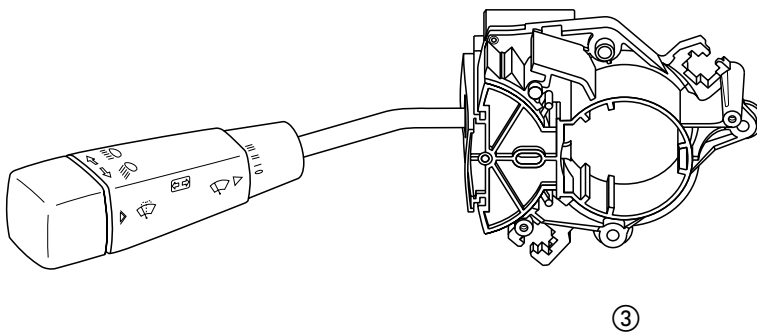
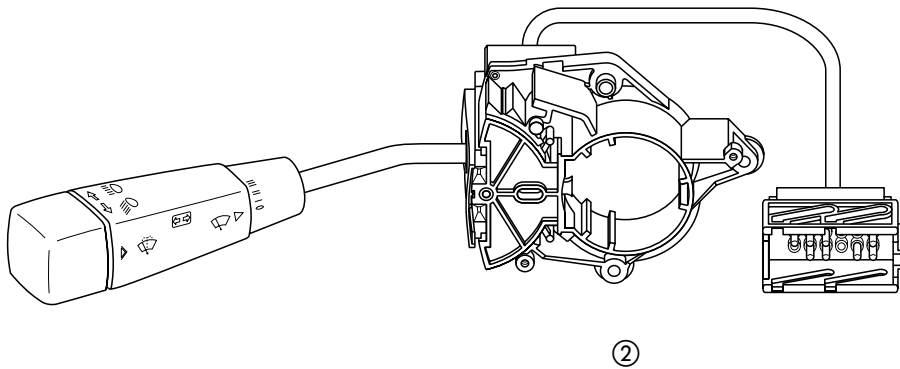
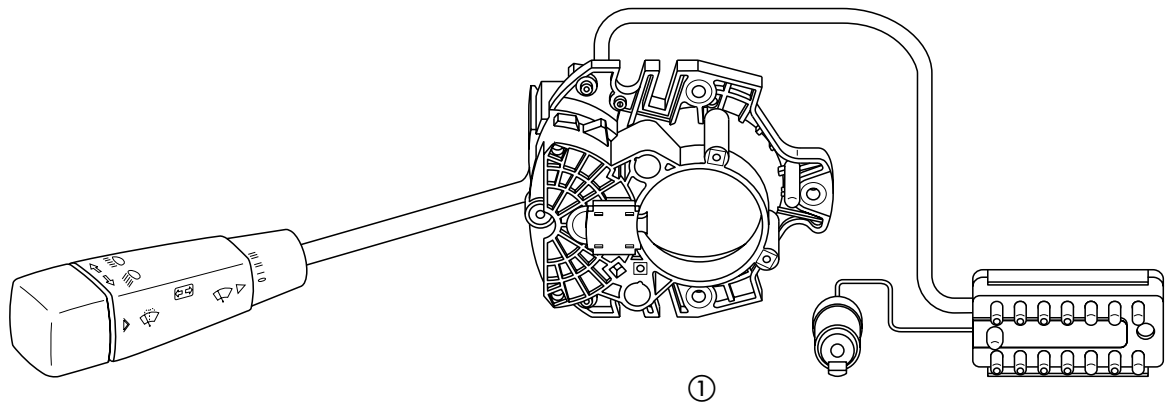
Switch >turn signal

Commutateur >clignotant

Commutador >luz intermitente

Artikel Nr. - reference référence - referencia	ersetzt - remplaçant replacing - reemplaza	Illustr.	Model	Verwendung - application - application - aplicaci6n	Motor engine	Bemerkungen - remarks remarks - notas
400 524	124 540 10 45 124 545 06 24 124 545 04 24	1	124 124 124 124 124 124 124 124 124 124 124 124	200 /T/TD, 230/E/TE/CE, 250/D/TD, 260/E, 280/E 200 E/D, 220/E, 250/D T-Diesel, 300/D T-Diesel 300/E/TE/CE/CE-24 CVT/D/TD 320/E, E 420 200 TE, 220/TE, 250/TD T-Diesel, 300/TD T-Diesel E 200 (T), E 250 Diesel (T), E 280 (T) E 300 Diesel (T) 200 CE, 220/CE/CE (CVT), 320/CE E 200 (C)/CVT, E 220 (C)/CVT E 320	all all all all all all all all all all all all	F:→C013141/→J016699 F:→C013141/→J016699 F:→F264120 F:→F264120 F:→F264120 F:→B987543 F:→B987543 F:→C013141/→J016699
400 523	210 540 01 44	2	210 210 210 210	E 200 /(T)/Diesel/CDI, E 220 Diesel/CDI E 230 /(T), E 250 Diesel/Diesel (T) E 290 T-Diesel/T-Diesel (T), E 300 Diesel E 280 , E 320 , E 420 /(T)	all all all all	F:→A394035 F:→A394035 F:→A394035
400 525	208 545 00 10	3	202 202 202 202 202 208 208 208 208 210 210 210 210 210 210 210	C 180 /(T), C 200 /KPR (T), C 220 C 230 /(T)/KPR/KPR (T), C 240 /(T), C 280 /(T) C 200 Diesel/Diesel (T)/CDI/CDI (T) C 220 Diesel/Diesel (T)/CDI/CDI (T) C 250 Diesel/T-Diesel/T-Diesel (T) CLK 200 (C)/(CVT)/KPR (C)/KPR (CVT) CLK 230 KPR (C)/KPR (CVT), CLK 320 (C)/(CVT) CLK 430 (C) E 200 KPR/KPR (T), E 220 CDI (T), E 240 /(T) E 250 T-Diesel/T-Diesel (T), E 280 E 300 T-Diesel/T-Diesel (T), E 320 /(T), E 430 E 200 /(T)/CDI, E 220 Diesel/CDI, E 230 E 250 Diesel/Diesel (T) E 290 T-Diesel/T-Diesel (T), E 300 Diesel	all all all all all all all all all all all all all all all all all all	F: A519674→/F619721→ F: A519674→/F619721→ F: A519674→/F619721→ F: A519674→/F619721→ F: A519674→/F619721→ F:→F129678/→T028295 F:→F129678/→T028295 F:→F129678/→T028295 F: A394036→ F: A394036→ F: A394036→

M540-002



Filter >Innenraum

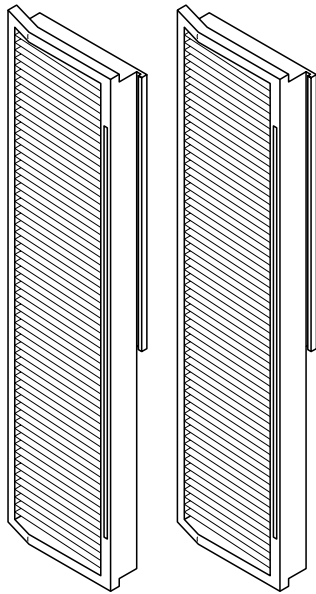
Filter >interior

Filtre >habitacle

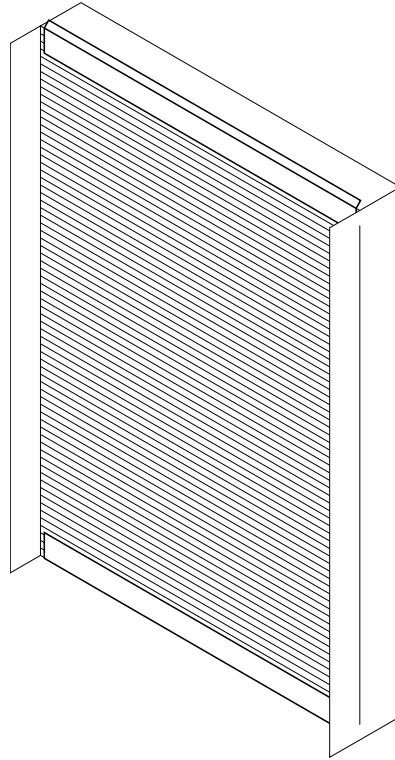
Filtro >habitáculo

Artikel Nr. -reference référence -referencia	ersetzt - remplaçant replacing - reemplaza	Illustr.	Model	Verwendung - application - application - aplicación	Motor engine	Bemerkungen - remarks remarques - notas
400 207	124 830 01 18 124 835 00 47	1	124	Standardfilter - standard filter filtre standard - filtro standard 200 /E/T/TE/CE/CE (CVT), 220/E/TE/CE/CE (CVT) E 200 /(T)/(C)/CVT, E 220 (C)/CVT 200 D/TD, 250/D/TD/D T-Diesel/TD T-Diesel 300/D/TD/D T-Diesel/TD T-Diesel 230/E/TE/CE, 260/E, 280/E/TE 300/E/TE/CE/CE-24 CVT, 320/E/CE, 400/E E 250 Diesel/Diesel (T), E 280 /(T) E 300 Diesel/Diesel (T), 320/E, E 420	all all all all all all all	
400 200	168 830 00 18	2	168 168	Standardfilter für Fahrzeuge ohne Klimaanlage standard filter for vehicles without air condition filtre standard pour véhicules sans climatiseur filtro standard para vehículos sin acondic.del aire A 140 /L, A 160 /CDI, A 170 CDI/L CDI, A 190 /L A 210 EVO/L EVO	all all	
400 201	168 830 08 18	3	168 168	Aktivkohlefilter für Fahrzeuge mit Klimaanlage activated carbon filter for vehicles with air condition filtre charbon actif pour véhicules avec climatiseur filtro carbón para vehículos con acondic.del aire A 140 /L, A 160 /CDI, A 170 CDI/L CDI, A 190 /L A 210 EVO/L EVO	all all	
400 202	202 830 00 18 210 830 06 18	4	170 202 202 202 202 202 202 202 208 208 208 210 210 210 210 210 210 210	Standardfilter für Fahrzeuge ohne Klimaanlage standard filter for vehicles without air condition filtre standard pour véhicules sans climatiseur filtro standard para vehículos sin acondic.del aire SLK 200 /KPR, SLK 230 KPR C 180 /(T), C 200 /KPR/KPR (T), C 220 C 200 Diesel/Diesel (T)/CDI/CDI (T) C 220 Diesel/Diesel (T)/CDI/CDI (T) C 250 Diesel/T-Diesel/T-Diesel (T) C 230 /(T)/KPR/KPR (T), C 240 /(T), C 280 /(T) CLK 200 (C)/(CVT)/KPR (C)/KPR (CVT) CLK 230 KPR (C)/KPR (CVT), CLK 320 (C)/(CVT) CLK 430 (C)/(CVT) E 200 /(T)/KPR/KPR (T), E 230 /(T), E 240 E 200 Diesel, E 220 Diesel E 250 Diesel/Diesel (T)/T-Diesel/T-Diesel (T) E 290 T-Diesel/T-Diesel (T) E 300 Diesel/T-Diesel/T-Diesel (T) E 280 , E 320	all all all all all all all all all all all all all all all all all all	>LHD >LHD >LHD >LHD >LHD >LHD >LHD >LHD >LHD >LHD F:→A698507/X012425,>LHD F:→A698507/X012425,>LHD F:→A698507/X012425,>LHD F:→A698507/X012425,>LHD F:→A698507/X012425,>LHD F:→A698507/X012425,>LHD
400 205	203 830 01 18	5	203 203 203 203 203	Standardfilter für Fahrzeuge mit elektron. ger. Klimaanlage standard filter for vehicles with electronic air condition filtre standard pour véhicules avec climatiseur électron. filtro standard p. vehículos con acond. del aire electron. C 180 /(T)/(SC)/KPR/KPR (T)/KPR (SC) C 200 CDI/CDI (T), C 220 CDI/CDI (T)/CDI (SC) C 230 KPR (SC), C 270 CDI/CDI (T) C 200 KPR/KPR (T)/KPR (SC), C 240 /(T) C 320 /(SC)	all all all all all	>LHD >LHD >LHD >LHD >LHD

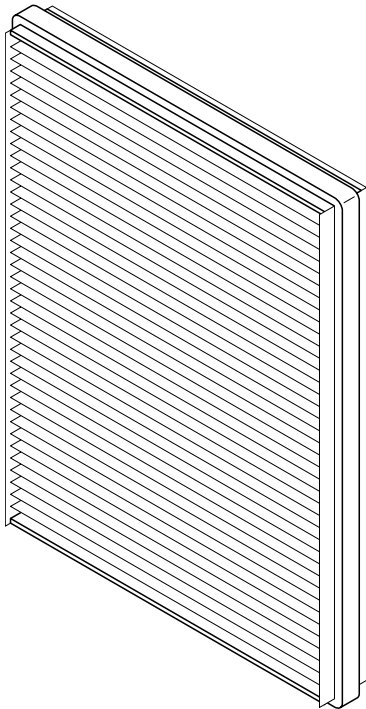
M830-001



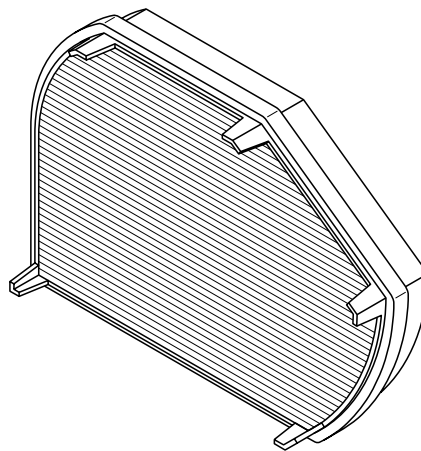
①



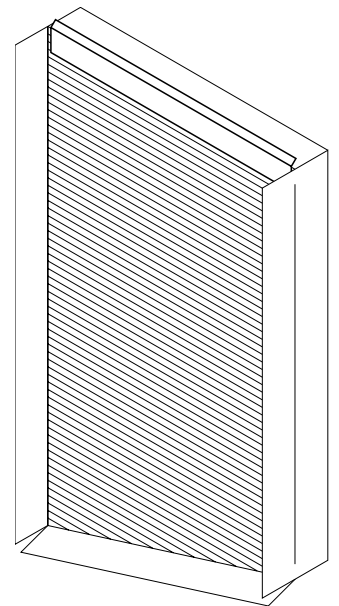
②



③



④



⑤

Filter
>Innenraum

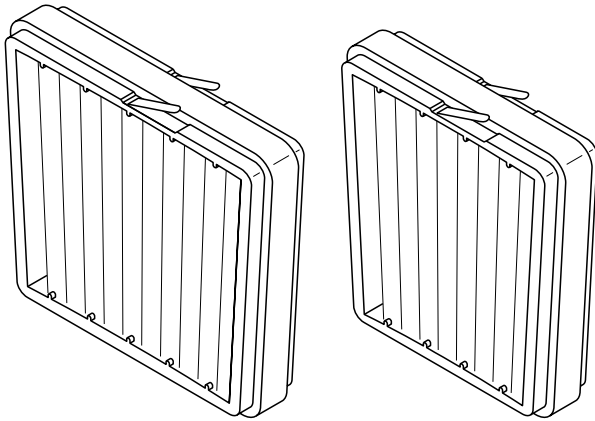
Filter
>interior

Filtre
>habitacle

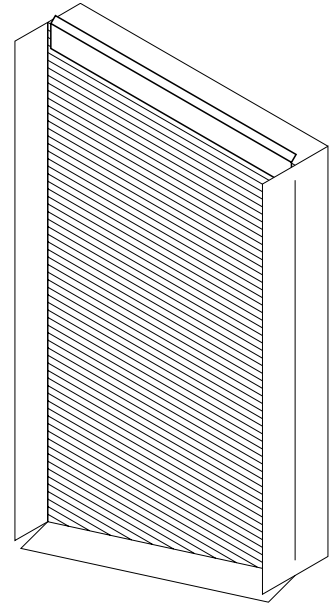
Filtro
>habitáculo

Artikel Nr. - reference référence - referencia	ersetzt - remplaçant replacing - reemplaza	Illustr.	Model	Verwendung - application - application - aplicación	Motor engine	Bemerkungen - remarks remarks - notas
400 204	203 830 05 18	1	203 203 203 203 203	<i>Aktivkohlefilter für Fahrzeuge mit elektro. geregelter Klimaanlage</i> <i>activated carbon filter for vehicles with electronic air condition</i> <i>filtre charbon actif pour véhicules avec climatiseur électron.</i> <i>filtro carbón activado p. vehículos con acond.d. aire electron.</i> C 180 /(T)/(SC)/KPR/KPR (T)/KPR (SC) C 200 CDI/CDI (T), C 220 CDI/CDI (T)/CDI (SC) C 270 CDI/CDI (T) C 200 KPR/KPR (T)/KPR (SC), C 230 KPR (SC) C 240 /(T), C 320 /(SC)	all all all all all	
400 206	203 830 09 18	2	203 203	<i>Aktivkohlefilter für Fahrzeuge ohne Klimaanlage</i> <i>activated carbon filter for vehicles without air condition</i> <i>filtre charbon actif pour véhicules sans climatiseur</i> <i>filtro carbón activado para vehículos sin acondic.del aire</i> C 200 CDI/CDI (T), C 220 CDI/CDI (T)/CDI (SC) C 270 CDI/CDI (T)	all all	>LHD >LHD
400 209	210 830 02 18 210 830 11 18	3	210 210 210 210 210 210 210	<i>Aktivkohlefilter für Fahrzeuge mit elektro. geregelter Klimaanlage</i> <i>activated carbon filter for vehicles with electronic air condition</i> <i>filtre charbon actif pour véhicules avec climatiseur électron.</i> <i>filtro carbón activado p. vehículos con acond.d. aire electron.</i> E 200 /(T)/KPR/KPR (T), E 230 /(T), E 240 E 200 Diesel/CDI, E 220 Diesel/CDI/CDI (T) E 250 Diesel/Diesel (T)/T-Diesel/T-Diesel (T) E 270 CDI/CDI (T), E 290 T-Diesel/T-Diesel (T) E 300 Diesel/T-Diesel/T-Diesel (T) E 320 CDI/CDI (T) E 280 , E 320 , E 420 , E 430	all all all all all all all	
400 203	210 830 08 18	4	170 170 170 202 202 202 202 202 202 208 208 208 210 210 210 210 210 210 210 210 210 210	<i>Aktivkohlefilter für Fahrzeuge mit Klimaanlage</i> <i>activated carbon filter for vehicles with air condition</i> <i>filtre charbon actif pour véhicules avec climatiseur</i> <i>filtro carbón para vehículos con acondic.del aire</i> SLK 200 SLK 200 KPR SLK 230 KPR C 180 /(T), C 200 /KPR/KPR (T), C 220 C 200 Diesel/Diesel (T)/CDI/CDI (T) C 220 Diesel/Diesel (T)/CDI/CDI (T) C 250 Diesel/T-Diesel/T-Diesel (T) C 230 /(T)/KPR/KPR (T), C 240 /(T), C 280 /(T) CLK 200 (C)/(CVT)/KPR (C)/KPR (CVT) CLK 230 KPR (C)/KPR (CVT), CLK 320 (C)/(CVT) CLK 430 (C)/(CVT) E 200 /(T)/KPR/KPR (T), E 230 /(T), E 240 E 200 Diesel/CDI, E 220 Diesel/CDI/CDI (T) E 250 Diesel/Diesel (T)/T-Diesel/T-Diesel (T) E 270 CDI/CDI (T), E 290 T-Diesel/T-Diesel (T) E 300 Diesel/T-Diesel/T-Diesel (T) E 320 CDI/CDI (T) E 280 , E 320 , E 430 <i>Aktivkohlefilter für Fahrzeuge ohne Klimaanlage</i> <i>activated carbon filter for vehicles without air condition</i> <i>filtre charbon actif pour véhicules sans climatiseur</i> <i>filtro carbón activado para vehículos sin acondic.del aire</i> E 200 /(T)/KPR/KPR (T), E 230 /(T), E 240 E 280 , E 320 , E 430 E 200 Diesel/CDI, E 220 Diesel/CDI/CDI (T) E 250 Diesel/Diesel (T)/T-Diesel/T-Diesel (T) E 270 CDI/CDI (T), E 290 T-Diesel/T-Diesel (T) E 300 Diesel/T-Diesel/T-Diesel (T) E 320 CDI/CDI (T)	all all	>LHD >LHD >LHD >LHD >LHD >LHD >LHD >LHD >LHD >LHD >LHD F:→A698507/X012425,>LHD F:→A698507/X012425,>LHD F:→A698507/X012425,>LHD F:→A698507/X012425,>LHD F:→A698507/X012425,>LHD F:→A698507/X012425,>LHD F:→A698507/X012425,>LHD F:→A698507/X012425,>LHD F: A698508/X012426→,>LHD F: A698508/X012426→,>LHD F: A698508/X012426→,>LHD F: A698508/X012426→,>LHD F: A698508/X012426→,>LHD F: A698508/X012426→,>LHD F: A698508/X012426→,>LHD

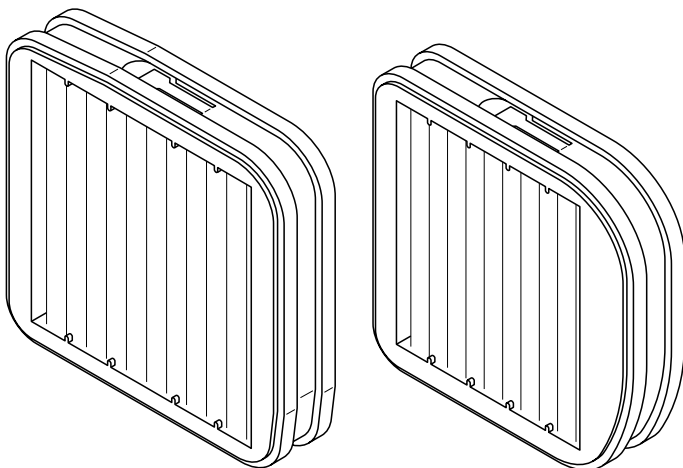
M830-002



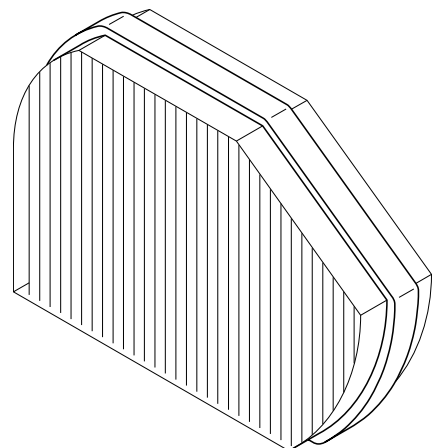
①



②



③



④

Filter
 >Innenraum

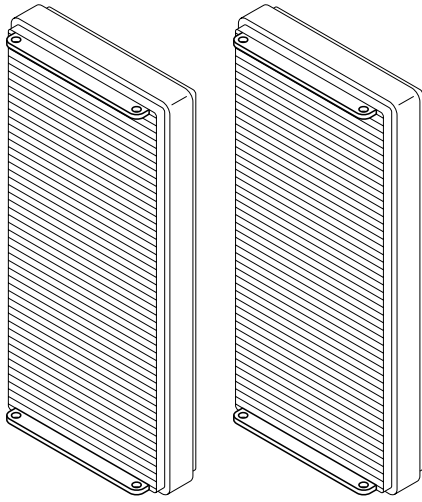
Filter
 >interior

Filtre
 >habitacle

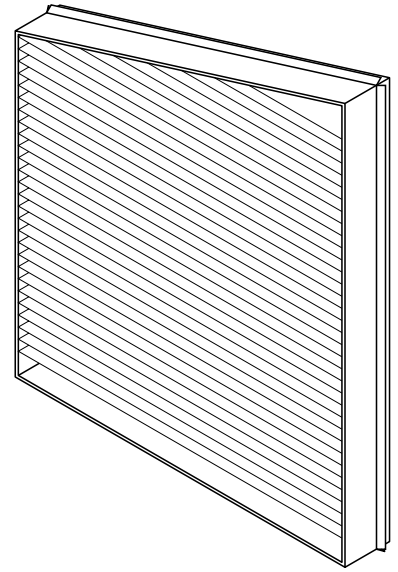
Filtro
 >habitáculo

Artikel Nr. - reference référence - referencia	ersetzt - remplaçant replacing - reemplaza	Illustr.	Model	Verwendung - application - application - aplicación	Motor engine	Bemerkungen - remarks remarks - notas
400 208	210 830 10 18 210 830 00 18	1	210 210 210 210 210 210 210 210	<i>Standardfilter für Fahrzeuge mit elektro. ger. Klimaanlage</i> <i>standard filter for vehicles with electronic air condition</i> <i>filtre standard pour véhicules avec climatiseur électron.</i> <i>filtro standard p. vehículos con acond. del aire electron.</i> E 200 /(T)/KPR/KPR (T), E 230 /(T), E 240 E 200 Diesel/CDI, E 220 Diesel/CDI/CDI (T) E 250 Diesel/Diesel (T)/T-Diesel/T-Diesel (T) E 270 CDI/CDI (T), E 290 T-Diesel/T-Diesel (T) E 300 Diesel/T-Diesel/T-Diesel (T) E 320 CDI/CDI (T) E 280 , E 320 , E 420 , E 430	all all all all all all all	
400 211	211 830 00 18	2	211 211 211	<i>Aktivkohlefilter - activated carbon filter</i> <i>filtre charbon actif - filtro carbón activado</i> E 180 KPR, E 200 KPR (T)/CDI, E 220 CDI/CDI (T) E 240 /(T), E 270 CDI/CDI (T) E 320 /(T)/CDI/CDI (T), E 400 CDI, E 500	all all all	
400 210	211 830 08 18	3	211 211 211	<i>Aktivkohlefilter für Fahrzeuge mit elektro. ger. Klimaanlage</i> <i>activated carbon filter for vehicles with electronic air condition</i> <i>filtre charbon actif pour véhicules avec climatiseur électron.</i> <i>filtro carbón activado p. vehículos con acond. d. aire electron.</i> E 180 KPR, E 200 KPR (T)/CDI, E 220 CDI/CDI (T) E 240 /(T), E 270 CDI/CDI (T) E 320 /(T)/CDI/CDI (T), E 400 CDI, E 500	all all all	
400 212	129 835 00 47	4	129 129	<i>Standardfilter - standard filter</i> <i>filtre standard - filtro standard</i> SL 280 , SL 320 , SL 500 , SL 600 300 SL/SL-24	all all	
400 213	140 835 00 47	5	140 140 140	<i>Standardfilter - standard filter</i> <i>filtre standard - filtro standard</i> S 280 , S 300 T-Diesel, S 320 , S 350 T-Diesel 300 SE 2. 8/SE 3. 2/SD Turbo, 400/SE, 500/SE/SEC S 420 /(C), S 500	all all all	

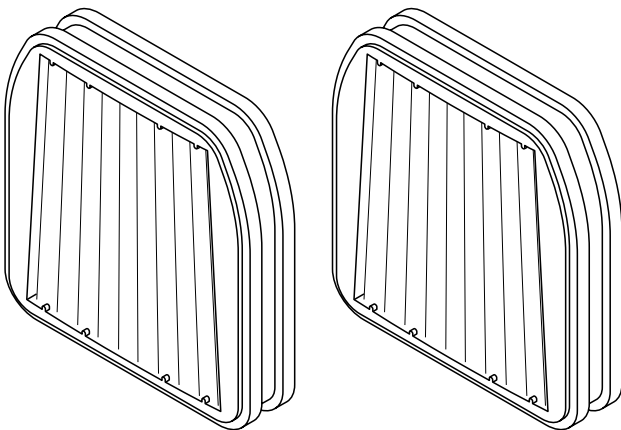
M630-003



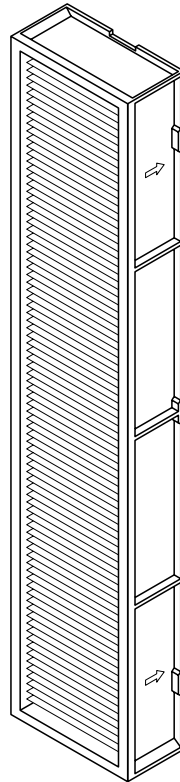
①



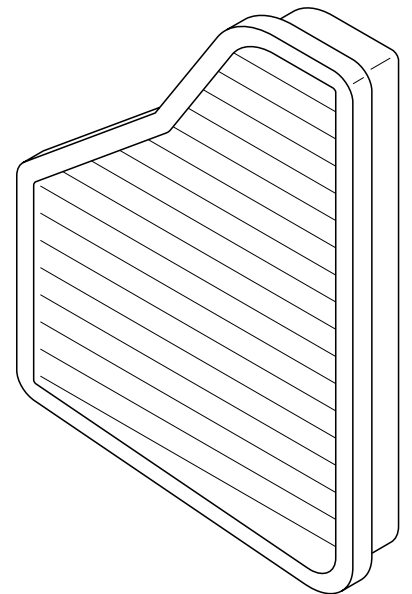
②



③



④



⑤

Wascherpumpe
>Scheibenwascher

Washer pump
>windshield washer

Pompe
>lave-glace

Bomba
>lavaparabrisas

Artikel Nr. - reference référence - referencia	ersetzt - remplaçant replacing - reemplaza	Illustr.	Model	Verwendung - application - application - aplicaci3n	Motor engine	Bemerkungen - remarks remarques - notas			
400 117	202 869 00 21 202 869 01 21 124 869 05 21	1	123	200 /T/D, 220/D, 230//E/T/TE/C/CE, 240/D/TD	all				
			123	250 /T, 280//E/TE/C/CE, 300/D/TD/TD T-Diesel	all				
			124	200 /E/T/TE/CE/CE (CVT), 220/E/TE/CE/CE (CVT)	all				
			124	E 200 /(T)/(C)/CVT, E 220 (C)/CVT	all				
			124	200 D/TD, 250/D/TD/D T-Diesel/TD T-Diesel	all				
			124	300/D/TD/D T-Diesel/TD T-Diesel, 320/CE	all				
			124	230/E/TE/CE, 260/E, 280/E/TE	all				
			124	300/E/TE/CE/CE-24 CVT, 320/E, 400/E	all				
			124	E 250 Diesel/Diesel (T), E 280 /(T)	all				
			124	E 300 Diesel/Diesel (T), 320/E, E 420	all				
			126	260 SE, 280/S/SE, 300/SE, 380/SE/SEC, 420/SE/SEC	all				
			126	500 SE, 560/SE/SEC	all				
			129	SL 280 , SL 320	all	F:→F140421			
			129	300 SL/SL-24	all	F:→F140421			
			140	S 280 , S 320 , S 420 /(C), S 500	all				
			140	300 SE 2.8/SE 3.2/SD Turbo, 400/SE, 500/SE	all				
			140	S 300 T-Diesel, S 350 T-Diesel	all				
			201	190 /E/E 1.8/E 2.3/E 2.3-16/E 2.5-16/E 2.6	all				
			201	190 E 2.5-16 EVO	all				
			201	190 D/D 2.5/D 2.5 T-Diesel	all				
			202	C 180 , C 200 /KPR/Diesel/CDI	all	F:→A436535/→F483847			
			202	C 220 /Diesel/CDI, C 230 /KPR, C 240	all	F:→A436535/→F483847			
			202	C 250 Diesel/T-Diesel, C 280	all	F:→A436535/→F483847			
			202	C 200 (T)/KPR (T)/Diesel (T)/CDI (T)	all				
			202	C 220 Diesel (T)/CDI (T), C 230 (T)/KPR (T)	all				
			202	C 240 (T), C 250 T-Diesel (T), C 280 (T)	all				
			107 818	210 869 08 21 210 869 09 21	2	129	SL 280 , SL 320 , SL 600	all	F: F140422→
						129	300 SL/SL-24	all	F: F140422→
						140	S 280 , S 300 T-Diesel, S 320 , S 350 T-Diesel	all	F: A328811→
						140	300 SE 2.8/SE 3.2/SD Turbo, 400/SE, 500/SE	all	F: A328811→
						140	S 420 /(C), S 500	all	F: A328811→
170	SLK 200 /KPR, SLK 230 KPR, SLK 320	all							
202	C 180 , C 200 /KPR/Diesel/CDI	all				F: A436536→/F483848→			
202	C 220 /Diesel/CDI, C 230 /KPR, C 240	all				F: A436536→/F483848→			
202	C 250 Diesel/T-Diesel, C 280	all				F: A436536→/F483848→			
202	C 200 (T)/KPR (T)/Diesel (T)/CDI (T)	all							
202	C 220 Diesel (T)/CDI (T), C 230 (T)/KPR (T)	all							
202	C 240 (T), C 250 T-Diesel (T), C 280 (T)	all							
208	CLK 200 (C)/(CVT)/KPR (C)/KPR (CVT)	all							
208	CLK 230 KPR (C)/KPR (CVT), CLK 320 (C)/(CVT)	all							
208	CLK 430 (C)/(CVT)	all							
208	C 240 (T), C 250 T-Diesel (T), C 280 (T)	all							
210	E 200 /Diesel, E 220 Diesel, E 230	all				F: A394036→			
210	E 200 KPR/CDI, E 220 CDI, E 240 , E 250 T-Diesel	all							
210	E 250 Diesel, E 290 T-Diesel	all				F: A394036→			
210	C 240 (T), C 250 T-Diesel (T), C 280 (T)	all				F: A394036→			
210	E 270 CDI, E 280 , E 300 T-Diesel, E 320 /CDI	all							
210	C 240 (T), C 250 T-Diesel (T), C 280 (T)	all							

M869-001

Wascherpumpe
>Scheibenwascher

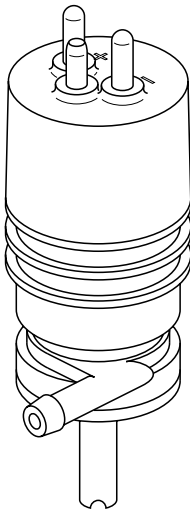
Washer pump
>windshield washer

Pompe
>lave-glace

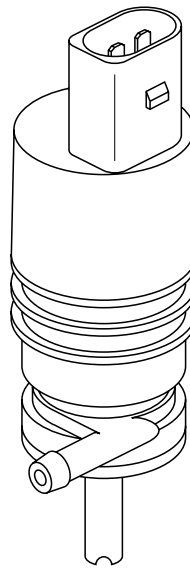
Bomba
>lavaparabrisas

Artikel Nr. - reference référence - referencia	ersetzt - remplaçant replacing - reemplaza	Illustr.	Model	Verwendung - application - application - aplicaci3n	Motor engine	Bemerkungen - remarks - notas
400 119	140 869 02 21 140 869 01 21 140 869 00 21	3	140 140 140 210 210 210	S 280 , S 300 T-Diesel, S 320 , S 350 T-Diesel 300 SE 2.8/SE 3.2/SD Turbo, 400/SE, 500/SE/SEC S 420 /(C), S 500 E 200 /Diesel, E 220 Diesel, E 230 E 250 Diesel, E 280 , E 290 T-Diesel E 300 Diesel, E 320	all all all all all all	F:→A328810 F:→A328810 F:→A328810 F:→A394035 F:→A394035 F:→A394035

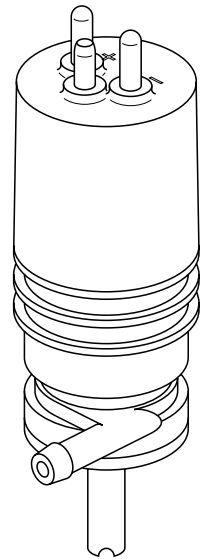
M869-002



①



②



③

Anschlagpuffer >Schalldämpfer

Rubber stop >muffler

Butée de caoutchouc >silencieux

Tope de goma >silenciador

Artikel Nr. - reference référence - referencia	ersetzt - remplaçant replacing - reemplaza	Illustr.	Model	Verwendung - application - application - aplicació	Motor engine	Bemerkungen - remarks remarks - notas
400 218	123 987 09 40	1	-	Universal	all	

Anschlagpuffer >Luftfilterkasten

Rubber stop >air filter housing

Butée de caoutchouc >carter filtre d'air

Tope de goma >caja filtro de aire

Artikel Nr. - reference référence - referencia	ersetzt - remplaçant replacing - reemplaza	Illustr.	Model	Verwendung - application - application - aplicació	Motor engine	Bemerkungen - remarks remarks - notas
400 107	103 988 01 11	2	-	D = 24 mm d = 5,5 mm H = 48 mm h = 23,5 mm Universal	all	
400 435	116 988 05 11	3	-	D = 24 mm d = 5,5 mm H = 46 mm h = 22,5 mm Universal	all	
400 434	615 988 00 11	4	-	B = 18,5 mm d = 5,5 mm H = 40 mm h = 15 mm Universal	all	
400 433	617 988 01 11	5	-	D = 24 mm d = 5,5 mm H = 40 mm h = 18 mm Universal	all	

Zentralhydrauliköl >Servolenkung

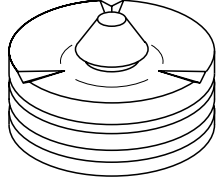
Hydraulic fluid >power steering

Liquide hydraulique >direction assistée

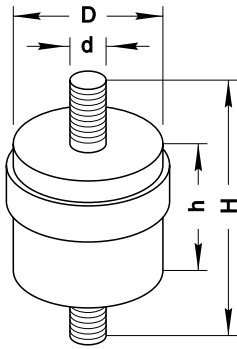
Líquido hidráulico >servo-dirección

Artikel Nr. - reference référence - referencia	ersetzt - remplaçant replacing - reemplaza	Illustr.	Model	Verwendung - application - application - aplicació	Motor engine	Bemerkungen - remarks remarks - notas
107 549	001 989 24 30	-	-	1,0 L -40C / +130C Universal	all	

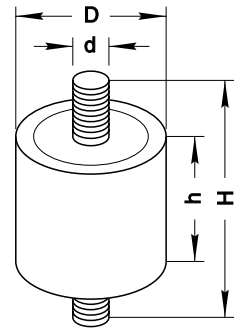
M988-001



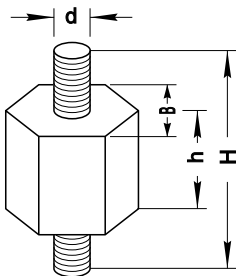
①



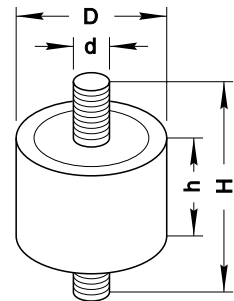
②



③



④



⑤

Schraubensatz >Zylinderkopf

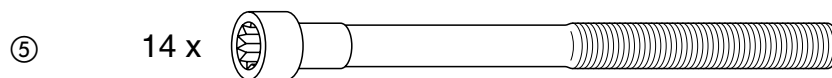
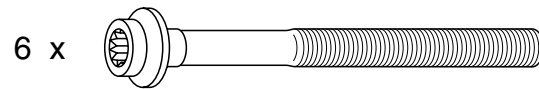
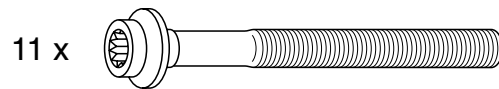
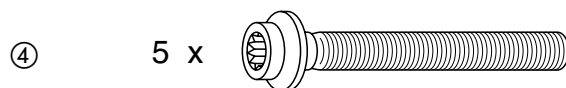
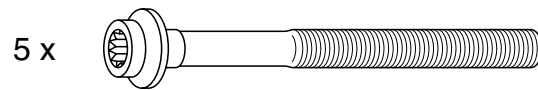
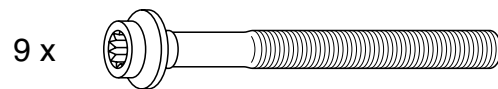
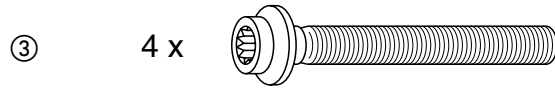
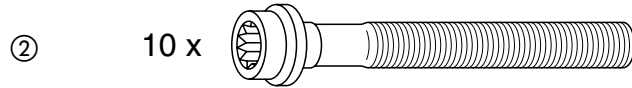
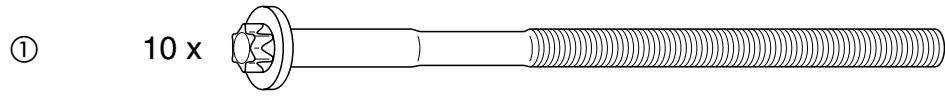
Bolt set >cylinder head

Ensemble de vis >culasse

Juego de tornillos >culata

Artikel Nr. - reference référence - referencia	ersetzt - remplaçant replacing - reemplaza	Illustr.	Model	Verwendung - application - application - aplicación	Motor engine	Bemerkungen - remarks remarks - notas
400 350	166 016 03 69S 166 016 03 69 166 016 01 69 166 016 00 69	1	168 168 168 168	M 10 x 1,5 x 183 mm Satz mit 10 Schrauben - set with 10 bolts jeu avec 10 vis - juego con 10 tornillos A 140 /L A 160 /L A 190 /L A 210 EVO/L EVO	all all all all	
400 344	102 990 08 10S 102 990 08 10	2	124 124 163 170 201 202 202 208 208 210 124 126 129 201	M 12 x 1,75 x 102 mm Satz mit 10 Schrauben - set with 10 bolts jeu avec 10 vis - juego con 10 tornillos 200 E/TE/CE/CE (CVT), 220/E/TE/CE/CE (CVT) E 200 /(T)/(C)/CVT, E 220 (C)/CVT ML 230 SLK 200 /KPR, SLK 230 KPR 190 E 2.5-16/E 2.5-16 EVO C 180 /(T), C 200 /KPR/KPR (T), C 220 C 230 /(T)/KPR/KPR (T) CLK 200 (C)/(CVT)/KPR (C)/KPR (CVT) CLK 230 KPR (C)/KPR (CVT) E 200 /(T)/KPR/KPR (T), E 230 /(T) 14 Schrauben erforderlich - 14 bolts necessary 14 vis necessaire - 14 tornillos necesario 260 E, 300/E/TE/CE 260 SE, 300/SE 300 SL 190 E 2.6	all all all all all all all all all all all all all all	
400 351	603 990 01 10S	3	124 201 202	M 10 x 1,5 x 80/102/115 mm Satz mit 18 Schrauben - set with 18 bolts jeu avec 18 vis - juego con 18 tornillos 200 D/TD 190 D C 200 Diesel	all all all	
400 352	603 990 02 10S	4	124 201 201 210	M 10 x 1,5 x 80/102/115 mm Satz mit 22 Schrauben - set with 22 bolts jeu avec 22 vis - juego con 22 tornillos 250 D/TD/D T-Diesel/TD T-Diesel 190 D 2.5 190 D 2.5/D 2.5 T-Diesel E 290 T-Diesel/T-Diesel (T)	all all all all	
400 345	104 990 00 12S 104 990 00 12	5	124 124 129 129 140 140 210	M 12 x 1,75 x 160 mm Satz mit 14 Schrauben - set with 14 bolts jeu avec 14 vis - juego con 14 tornillos 280 E/TE, 300/CE-24 CVT, 320/E/CE E 280 /(T), 320/E SL 280 , SL 320 300 SL-24 S 280 , S 320 300 SE 2.8/SE 3.2 E 280 , E 320	all all all all all all all	

M990-001



Schraubensatz

>Zylinderkopf

Bolt set

>cylinder head

Ensemble de vis

>culasse

Juego de tornillos

>culata

Artikel Nr. - reference référence - referencia	ersetzt - remplaçant replacing - reemplaza	Illustr.	Model	Verwendung - application - application - aplicación	Motor engine	Bemerkungen - remarks remarques - notas
400 346	112 990 03 12S 112 990 03 12 112 990 02 12	1	129 163 170 202 203 208 209 210 211 220	M 12 x 1,75 x 170 mm Satz mit 8 Schrauben - set with 8 bolts jeu avec 8 vis - juego con 8 tornillos SL 280 , SL 320 ML 320 SLK 320 C 240 /(T), C 280 /(T) C 240 /(T), C 320 /(SC) CLK 320 (C)/(CVT) CLK 240 (C)/(CVT), CLK 320 (C)/(CVT) E 240 /(T), E 280 , E 320 (T) E 240 /(T), E 320 S 280 , S 320	all all all all all all all all all all	
				10 Schrauben erforderlich - 10 bolts necessary 10 vis necessaire - 10 tornillos necesario 129 SL 500 163 ML 430 , ML 500 208 CLK 430 (C)/(CVT) 209 CLK 500 (C)/(CVT) 210 E 430 /(T) 211 E 500 220 S 430 , S 500 , S 55 AMG	all all all all all all all	
400 356	615 990 02 12S	2	123 123 123 123 123 123 123 123 123 123 123 124 126 201	M 12 x 1,75 x 119 mm Satz mit 10 Schrauben - set with 10 bolts jeu avec 10 vis - juego con 10 tornillos	all all all all all all all all all all all all all all all	>Automatic: M: 004480→ <Automatic: M: 137084→ <Automatic: M: 048550→ >Automatic: M: 006435→ >Automatic: M: 025981→ <Automatic: M: 079811→ >Automatic: M: 067786→ <Automatic: M: 073756→
				200 /T, 230/E/TE/CE, 280//E/TE/C/CE 200 D 200 D 220 D 220 D 240 D/TD 240 D/TD 300 D/TD 300 D/TD 300/TD T-Diesel 200 /E/T/TE/CE, 230/E/TE/CE 280 S/SE 190 /E/E 1.8/E 2.3	all all all all all all all all all all all all all all all	
400 354	611 990 13 22S 611 990 13 22 611 990 10 22 611 990 03 22	3	202 203 210 163 203 209 210 210 211 220	M 12 x 1,75 x 102 mm Satz mit 10 Schrauben - set with 10 bolts jeu avec 10 vis - juego con 10 tornillos	all all all	
				C 200 CDI/CDI (T), C 220 CDI/CDI (T) C 200 CDI/CDI (T), C 220 CDI/CDI (T)/CDI (SC) E 200 CDI, E 220 CDI/CDI (T) 12 Schrauben erforderlich - 12 bolts necessary 12 vis necessaire - 12 tornillos necesario ML 270 CDI C 270 CDI/CDI (T) CLK 270 CDI (C) E 270 CDI/CDI (T) 14 Schrauben erforderlich - 14 bolts necessary 14 vis necessaire - 14 tornillos necesario E 320 CDI/CDI (T) E 320 CDI/CDI (T) S 320 CDI	all all all all all all all all all all all	

M990-002

Ölablassschraube

Oil drain plug

Bouchon fileté >carter d'huile

Tornillo obturador >bandeja de aceite

Artikel Nr. - reference référence - referencia	ersetzt - remplaçant replacing - reemplaza	Illustr.	Model	Verwendung - application - application - aplicación	Motor engine	Bemerkungen - remarks remarks - notas
400 305	002 997 34 30 123 997 04 30 123 997 01 30	4	-	M 12 x 1,5 mm Universal	all	
400 304	111 997 03 30 601 997 02 30	5	-	M 14 x 1,5 mm Universal	all	

Dichtring

>Ölablassschraube

Seal ring

>oil drain plug

Bague-joint

>bouchon fileté
carter d'huile

Anillo de junta

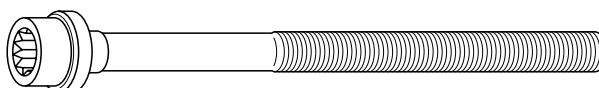
>tornillo obturador
bandeja de aceite

Artikel Nr. - reference référence - referencia	ersetzt - remplaçant replacing - reemplaza	Illustr.	Model	Verwendung - application - application - aplicación	Motor engine	Bemerkungen - remarks remarks - notas
400 307	N007603 012110 N007603 012113	6	-	A 12 x 17 mm Universal	all	
104 474	N007603 014106	7	-	A 14 x 20 mm Universal	all	

M997-001

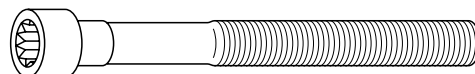
①

8 x



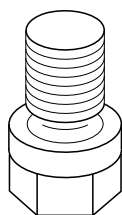
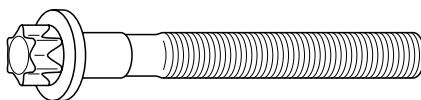
②

10 x

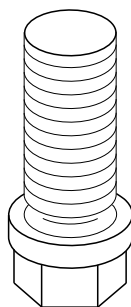


③

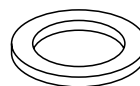
10 x



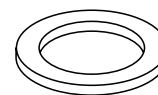
④



⑤



⑥



⑦

Keilrippenriemen

Ribbed V-belt

Courroie nervures

Correa nervios

Artikel Nr. - reference référence - referencia	ersetzt - remplaçant replacing - reemplaza	Illustr.	Model	Verwendung - application - application - aplicación	Motor engine	Bemerkungen - remarks remarks - notas
400 151	008 997 32 92 007 997 90 92	1	201	6PK 1015 für Fahrzeuge ohne Klimaanlage for vehicles without air condition pour véhicules sans climatiseur para vehículos sin acond.del aire 190 D	all	<PS
400 152	008 997 34 92 007 997 84 92	1	124 201	6PK 2120 für Fahrzeuge mit Klimaanlage for vehicles with air condition pour véhicules avec climatiseur para vehículos c.acond.del aire 200 D/TD 190 D	all all	
400 153	008 997 35 92 008 997 01 92	1	124 201	6PK 2030 für Fahrzeuge ohne Klimaanlage for vehicles without air condition pour véhicules sans climatiseur para vehículos sin acond.del aire 250 TD/D T-Diesel/TD T-Diesel 190 D 2.5/D 2.5 T-Diesel	all all	
400 154	008 997 36 92 008 997 09 92	1	210 210 124 201	6PK 2100 für Fahrzeuge ohne Klimaanlage for vehicles without air condition pour véhicules sans climatiseur para vehículos sin acond.del aire E 290 T-Diesel E 290 T-Diesel (T) für Fahrzeuge mit Klimaanlage for vehicles with air condition pour véhicules avec climatiseur para vehículos c.acond.del aire 250 D/D T-Diesel/TD T-Diesel 190 D 2.5/D 2.5 T-Diesel	all all all all	
400 155	008 997 37 92 010 997 48 92 008 997 21 92	1	124 124 124 202 210 210	6PK 2080 für Fahrzeuge ohne Klimaanlage for vehicles without air condition pour véhicules sans climatiseur para vehículos sin acond.del aire E 250 Diesel/Diesel (T) 300 D/TD E 300 Diesel/Diesel (T) C 250 Diesel/T-Diesel/T-Diesel (T) E 250 Diesel/Diesel (T)/T-Diesel/T-Diesel (T) E 300 Diesel	all all all all all all	
400 156	008 997 38 92 008 997 22 92	1	202 202 202 124	6PK 2145 C 180 /(T) C 200 /(T) C 220 für Fahrzeuge mit Klimaanlage for vehicles with air condition pour véhicules avec climatiseur para vehículos c.acond.del aire 300 D/TD/D T-Diesel/TD T-Diesel	111 920 111 941 all all	

M997-002

Keilrippenriemen

Ribbed V-belt

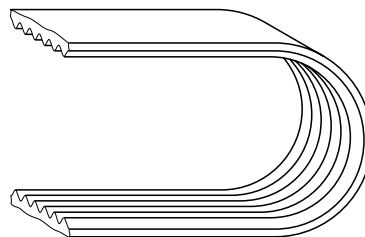
Courroie nervures

Correa nervios

Artikel Nr. reference référence referencia	ersetzt - remplaçant replacing - reemplaza	Illustr.	Model	Verwendung - application - application - aplicación	Motor engine	Bemerkungen - remarks remarks - notas			
400 157	008 997 70 92	1	124	6PK 2257 für Fahrzeuge ohne Luftpumpe for vehicles without air pump pour véhicules sans pompe à air para vehículos sin bomba de inflar 260 E, 300/TE/CE	all 103 983	>A/C >A/C >Autom.:M: 042811→ / >A/C <Autom.:M: 009077→ / >A/C <Autom.:M: 001591→ / >A/C >Autom.:M: 014274→ / >A/C >A/C			
			124	300 E					
			124	300 CE-24 CVT	all				
			124	300 CE-24 CVT	all				
			129	300 SL-24	all				
			129	300 SL-24	all				
			201	190 E 2.6	all				
			124	für Fahrzeuge mit Klimaanlage for vehicles with air condition pour véhicules avec climatiseur para vehículos c.acond.del aire 300 E	103 980				
			126	260 SE, 300/SE	all				
400 158	008 997 71 92 007 997 94 92	1	201	6PK 1020 190	all	<PS			
			201	190 E	102 962	<PS			
400 159	008 997 72 92 102 997 00 92	1	201	6PK 1885 190 E 2.5-16 EVO	102 991				
			124	für Fahrzeuge ohne Klimaanlage for vehicles without air condition pour véhicules sans climatiseur para vehículos sin acond.del aire 200 /E/T/TE/CE	all	>PS			
			124	230 TE	all	>PS			
			124	230 CE	all	>PS			
			201	190	all	>PS			
			201	190 E	102 962	>PS			
			201	190 E 1.8	all	>PS			
			201	190 E 2.3	all	>PS			
			201	190 E 2.3-16	all	>PS			
			201	190 E 2.5-16	all				
			400 160	008 997 73 92 007 997 80 92	1	124	6PK 1980 für Fahrzeuge mit Klimaanlage for vehicles with air condition pour véhicules avec climatiseur para vehículos c.acond.del aire 200 /E/T/TE/CE	all	
						124	230 E/TE/CE	all	
201	190 /E 1.8/E 2.3/E 2.3-16/E 2.5-16	all							
201	190 E	102 962							

M997-003

①



Keilrippenriemen

Ribbed V-belt

Courroie nervures

Correa nervios

Artikel Nr. - reference référence - referencia	ersetzt - remplaçant replacing - reemplaza	Illustr.	Model	Verwendung - application - application - aplicación	Motor engine	Bemerkungen - remarks remarks - notas
400 161	010 997 70 92 008 997 33 92 008 997 92 92 601 997 02 92	1	124 201 202 202 210	6PK 2050 <i>für Fahrzeuge ohne Klimaanlage for vehicles without air condition pour véhicules sans climatiseur para vehículos sin acond.del aire</i> 200 D/TD 190 D C 200 Diesel C 200 Diesel (T), C 220 Diesel/Diesel (T) E 200 Diesel, E 220 Diesel	all all all all all	>PS >PS >PS
400 162	010 997 79 92 010 997 06 92	1	124 124 202 202 202 208 124 124 140 140 140 202 202 202 202 210 210 202 202 202	6PK 2140 <i>für Niveauregulierung + Klimaanlage for self levelling system + air condition pour correcteur d'assiette + climatiseur para regulación nivel + acond. d. aire</i> 200 E/TE/CE/CE (CVT), 220/E/TE/CE/CE (CVT) E 200 /(T)/(C)/CVT, E 220 (C)/CVT C 180 /(T) C 200 /(T) C 230 /(T) CLK 200 (C)/(CVT) <i>für Fahrzeuge mit Klimaanlage for vehicles with air condition pour véhicules avec climatiseur para vehículos c.acond.del aire</i> E 250 Diesel/Diesel (T) E 300 Diesel/Diesel (T) S 300 T-Diesel 300 SD Turbo S 350 T-Diesel C 180 /(T) C 200 /(T) C 220 C 250 Diesel/T-Diesel/T-Diesel (T) E 250 Diesel/Diesel (T)/T-Diesel/T-Diesel (T) E 290 T-Diesel/T-Diesel (T), E 300 Diesel C 180 /(T) C 200 /(T) C 220	all all 111 921 111 945 all all all all all all 111 920 111 941 all all all 111 920 111 941 all	M: 014679→ M: 014679→ <Automatic: M:→181391 <Automatic: M:→028943 <Automatic: M:→024580 >Automatic: M:→082686 >Automatic: M:→034154 >Automatic: M:→084259
400 163	010 997 88 92	1	129 129 129 140 140 140 140 140 140 140 210 210	6PK 2225 <i>für Fahrzeuge mit Klimaanlage for vehicles with air condition pour véhicules avec climatiseur para vehículos c.acond.del aire</i> SL 280 SL 280 SL 320 S 280 S 280 300 SE 2. 8 300 SE 2. 8 300 SE 3. 2 S 320 E 280 E 320	all all all all all all all all all all 104 994 104 994 all all	<Autom.:M: 000901→001434 >Autom.:M: 003621→006116 >Autom.:M: 009986→020513 <Automatic: M:→001105 >Autom.:M: 007448→016164 <Automatic: M:→001105 >Autom.:M: 007448→016164 >Autom.:M: 031210→067244 >Autom.:M: 031210→067244 >Automatic: M:→002627 >Automatic: M:→034379

M997-004

Keilrippenriemen

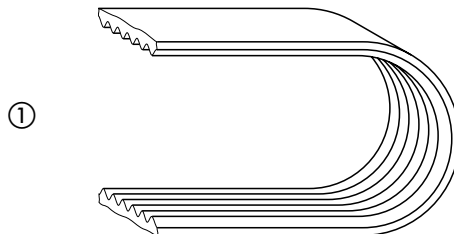
Ribbed V-belt

Courroie nervures

Correa nervios

Artikel Nr. - reference référence - referencia	ersetzt - remplaçant replacing - reemplaza	Illustr.	Model	Verwendung - application - application - aplicación	Motor engine	Bemerkungen - remarks remarks - notas
400 165	011 997 04 92 010 997 72 92 010 997 57 92 007 997 81 92	1	129	6PK 2330 für Fahrzeuge mit Luftpumpe for vehicles with air pump pour véhicules avec pompe à air para vehículos con bomba de inflar 300 SL	all	<A/C
			124	280 E/TE	all	<Autom.:M:→005789,<AUS
			124	E 280 /(T)	all	<Autom.:M:→005789,<AUS
			124	300 CE-24 CVT	all	<AUS
			124	320 E/CE	all	<Autom.:M:→004356,<AUS
			129	SL 280	all	<Autom.:M:→000900,<AUS
			129	300 SL-24	all	<AUS
			129	SL 320	all	>Autom.:M:→009985,<AUS
			140	S 280	all	>Autom.:M:→007447,<AUS
			140	300 SE 2.8	all	>Autom.:M:→007447,<AUS
			140	300 SE 3.2	104 994	>Autom.:M:→031209,<AUS
			140	S 320	104 994	>Autom.:M:→031209,<AUS
			124	280 E/TE	all	>Autom.:M:→048696,<AUS
			124	E 280 /(T)	all	>Autom.:M:→048696,<AUS
			124	320 E/CE	all	>Autom.:M:→072236,<AUS
			129	SL 280	all	>Autom.:M:→003620,<AUS
			400 167	011 997 34 92	1	124
124	280 E/TE	all				>Autom.:M: 048697→,<AUS
124	E 280 /(T)	all				<Autom.:M: 005790→,<AUS
124	E 280 /(T)	all				>Autom.:M: 048697→,<AUS
124	E 280 /(T)	all				>Autom.:M: 048697→,<AUS

M997-005



Keilrippenriemen

Ribbed V-belt

Courroie nervures

Correa nervios

Artikel Nr. - reference référence - referencia	ersetzt - remplaçant replacing - reemplaza	Illustr.	Model	Verwendung - application - application - aplicación	Motor engine	Bemerkungen - remarks remarks - notas
400 168	011 997 36 92	1	202 208 208	6PK 1760 für Fahrzeuge mit Niveauregulierung for vehicles with self levelling system pour véhicules avec correcteur d'assiette para vehículos con regulación nivel C 200 KPR/KPR (T), C 230 KPR/KPR (T) CLK 200 KPR (C)/KPR (CVT) CLK 230 KPR (C)/KPR (CVT)	all all all	<A/C <A/C <A/C
400 169	011 997 37 92	1	202 208 208	6PK 1863 für Niveauregulierung + Klimaanlage for self levelling system + air condition pour correcteur d'assiette + climatiseur para regulación nivel + acond. d. aire C 200 KPR/KPR (T), C 230 KPR/KPR (T) CLK 200 KPR (C)/KPR (CVT) CLK 230 KPR (C)/KPR (CVT)	all all all	
400 170	011 997 38 92	1	129 129	6PK 2130 für Fahrzeuge ohne Klimaanlage for vehicles without air condition pour véhicules sans climatiseur para vehículos sin acond.del aire SL 320 SL 280	all all	>Automatic: M: 009986→ >Automatic: M: 003621→
400 171	011 997 42 92 010 997 71 92 010 997 05 92	1	124 124 202 202 202 202 202 202 202	6PK 2040 für Fahrzeuge ohne Klimaanlage for vehicles without air condition pour véhicules sans climatiseur para vehículos sin acond.del aire 200 E/TE/CE/CE (CVT), 220/E/TE/CE/CE (CVT) E 200 /(T)/(C)/CVT, E 220 (C)/CVT C 180 /(T) C 200 /(T) C 220 C 180 /(T) C 200 /(T) C 220 für Fahrzeuge mit Niveauregulierung for vehicles with self levelling system pour véhicules avec correcteur d'assiette para vehículos con regulación nivel C 180 /(T) C 200 /(T) C 230 /(T) CLK 200 (C) /(CVT)	all all 111 920 111 941 all 111 920 111 941 all	<Automatic: M:→181391 <Automatic: M:→028943 <Automatic: M:→024580 >Automatic: M:→082686 >Automatic: M:→034154 >Automatic: M:→084259

M997-006

Keilrippenriemen

Ribbed V-belt

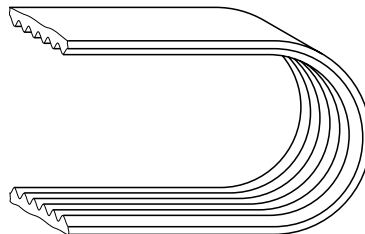
Courroie nervures

Correa nervios

Artikel Nr. - reference référence - referencia	ersetzt - remplaçant replacing - reemplaza	Illustr.	Model	Verwendung - application - application - aplicación	Motor engine	Bemerkungen - remarks remarks - notas
400 172	011 997 52 92 011 997 19 92	1	202 202 202 202 208 202 202 202 202 202 202 202	<p>6PK 2155</p> <p>für Fahrzeuge mit Klimaanlage, ohne Niveauregulierung for vehicles with air condition, without self levelling syst pour véhicules avec climatiseur, sans correcteur d'assiette para vehículos con acond.del aire, sin regulación nivel</p> <p>C 180 /(T) C 200 /(T) C 220 C 230 /(T) CLK 200 (C)/(CVT) C 180 /(T) C 200 /(T) C 220 C 180 /(T) C 200 /(T)</p> <p>für Fahrzeuge mit Klimaanlage for vehicles with air condition pour véhicules avec climatiseur para vehículos c.acond.del aire</p> <p>163 ML 230 170 SLK 200 210 E 200 /(T), E 230 /(T)</p>	111 920 111 941 all all all 111 920 111 941 all 111 921 111 945	<Automatic: M: 181392→ <Automatic: M: 028944→ <Automatic: M: 024581→ >Automatic: M: 082687→ >Automatic: M: 034155→ >Automatic: M: 084260→
400 173	011 997 58 92 011 997 33 92	1	170 202 208 210	<p>6PK 1325</p> <p>SLK 200 KPR, SLK 230 KPR C 200 KPR/KPR (T), C 230 KPR (T) CLK 200 KPR (C)/KPR (CVT), CLK 230 KPR (C) E 200 KPR/KPR (T)</p>	all all all all	

M997-007

①



Verschlussstopfen

>Kühlsystem

Plug

>cooling system

Couvercle

>systeme radiateur

Tapa

>sistema radiador

Artikel Nr.- reference référence - referencia	ersetzt - remplaçant replacing - reemplaza	Illustr.	Model	Verwendung - application - application - aplicación	Motor engine	Bemerkungen - remarks remarks - notas
400 431	N000443 025003	1	-	25 mm Universal	all	
400 432	N000443 034002	2	-	34 mm Universal	all	

Glühlampe

Bulb

Ampoule

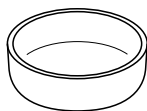
Bombilla

Artikel Nr.- reference référence - referencia	ersetzt - remplaçant replacing - reemplaza	Illustr.	Model	Verwendung - application - application - aplicación	Motor engine	Bemerkungen - remarks remarks - notas
109 100	N000000 000268 N000000 000375	3	-	55,0W P14,5S H1 Universal	all	
104 490	N072601 012110	4	-	2,0W BA7S Universal	all	
104 491	N072601 012120	5	-	10,0W 11x41 Universal	all	
104 492	N072601 012130	6	-	5,0W 11x36 Universal	all	
109 102	N072601 012140	7	-	3,0W 8x28 Universal	all	
104 493	N072601 012190	8	-	21,0W BA15S Universal	all	
104 494	N072601 012210	9	-	21/5W BAY15D Universal	all	
104 495	N072601 012230	10	-	1,2W W2x4,6D Universal	all	
104 496	N072601 012240	11	-	3,0W W2,1x9,5D Universal	all	
104 497	N072601 012250	11	-	5,0W W2,1x9,5D Universal	all	
109 105	N072601 012251	12	-	5,0W W2,1x9,5D gelb - amber - orange - naranja Universal	all	
104 498	N072601 012290 350 102 88 09 000 826 11 94	13	-	55,0W PK22S H3 Universal	all	
104 488	N072601 012701	14	-	5,0W BA15S Universal	all	
104 489	N072601 012702	14	-	10,0W BA15S Universal	all	
104 499	N072601 012803	15	-	60/55W P43T H4 Universal	all	
104 487	N072601 012900	16	-	4,0W BA9S Universal	all	
104 515	N400809 000000	17	-	21,0W BAU15S gelb - amber - orange - naranja Universal	all	
108 842	N400809 000007	18	-	55,0W PX26D H7 Universal	all	
109 447	N910139 000001	19	-	35,0W D2S P32D-2 Universal	all	

MN07-001



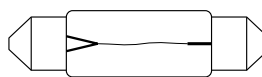
①



②



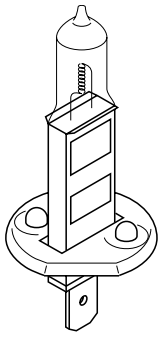
④



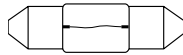
⑤



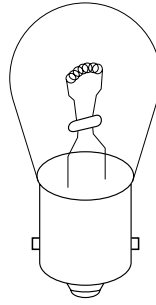
⑥



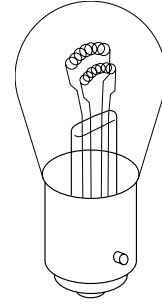
③



⑦



⑧



⑨



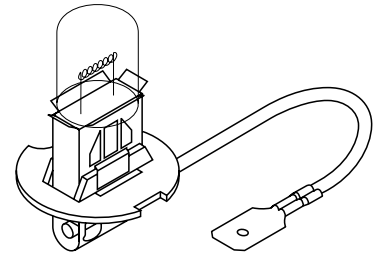
⑩



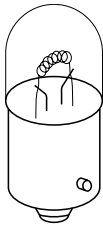
⑪



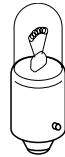
⑫



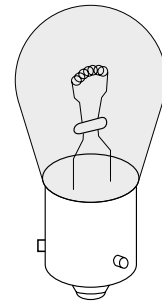
⑬



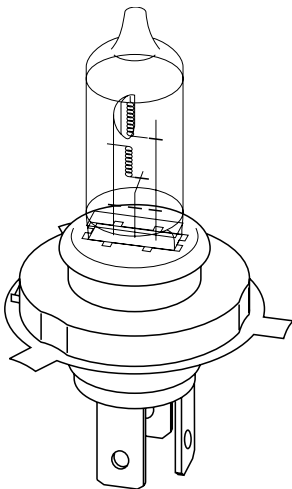
⑭



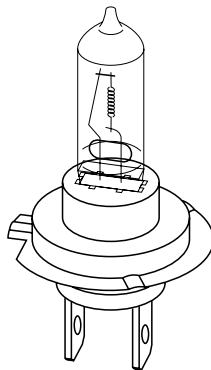
⑯



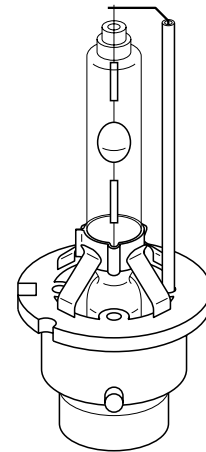
⑰



⑮



⑱



⑲

Modelle - models - modèles - modelos

E 12 1974-1981

518	SED-4	1974-1981
518i	SED-4	1979-1981
520M10	SED-4	1972-1979
520M20	SED-4	1977-1981
520i	SED-4	1972-1979
525	SED-4	1973-1981
528	SED-4	1974-1977
528i	SED-4	1977-1981
535i	SED-4	1980-1981

E 21 1975-1983

315	SED-2	1980-1983
316	SED-2	1975-1983
318	SED-2	1975-1980
318i	SED-2	1979-1983
320M10	SED-2	1975-1979
320M20	SED-2	1977-1982
320i	SED-2	1975-1978
323i	SED-2	1977-1982

E 23 1976-1986

728	SED-4	1977-1979
728i	SED-4	1977-1986
728iS	SED-4	1981-1986
730	SED-4	1976-1979
732i	SED-4	1979-1986
733i	SED-4	1976-1982
735i	SED-4	1979-1986
745i	SED-4	1979-1986

E 24 1975-1989

628CSi	Coupe	1979-1987
630CS	Coupe	1975-1979
633CSi	Coupe	1975-1981
635CSi	Coupe	1977-1989
M635CSi	Coupe	1983-1989

E 28 1980-1987

518	SED-4	1980-1984
518i	SED-4	1980-1987
520i	SED-4	1980-1987
524d	SED-4	1986-1987
524td	SED-4	1982-1987
525e	SED-4	1982-1982
525i	SED-4	1981-1987
528i	SED-4	1980-1987
535i	SED-4	1984-1987
M5	SED-4	1984-1987
M535i	SED-4	1984-1987

E 30 1985-1993

318i	Cabrio	1990-1993
320i	Cabrio	1986-1993
325i	Cabrio	1985-1992
M3	Cabrio	1988-1991

Modelle - models - modèles - modelos

E 30 1981-1991

316	SED-2	1982-1988
316	SED-4	1983-1988
316iM10	SED-2	1987-1988
316iM10	SED-4	1987-1988
316iM40	SED-2	1988-1991
316iM40	SED-4	1988-1990
318iM10	SED-2	1982-1987
318iM10	SED-4	1983-1987
318iM40	SED-2	1987-1991
318iM40	SED-4	1987-1991
318is	SED-2	1989-1991
320i	SED-2	1982-1991
320i	SED-4	1983-1991
320is	SED-2	1987-1990
320is	SED-4	1987-1990
323i	SED-2	1981-1986
323i	SED-4	1983-1986
324d	SED-4	1985-1990
324td	SED-4	1987-1990
325e	SED-2	1985-1987
325e	SED-4	1985-1987
325i	SED-2	1985-1991
325i	SED-4	1985-1991
325ix	SED-2	1985-1991
325ix	SED-4	1985-1990
M3	SED-4	1985-1990

E 30 1987-1994

316i	Touring	1991-1994
318i	Touring	1989-1994
320i	Touring	1988-1991
324td	Touring	1988-1993
325i	Touring	1987-1993
325ix	Touring	1988-1992

E 32 1985-1994

730iLM30	SED-4	1987-1994
730iLM60	SED-4	1992-1994
730iM30	SED-4	1986-1994
730iM60	SED-4	1991-1994
735i	SED-4	1985-1992
735iL	SED-4	1987-1992
740i	SED-4	1991-1994
740iL	SED-4	1991-1994
750i	SED-4	1987-1994
750iL	SED-4	1986-1994

E 34 1987-1995

518iM40	SED-4	1989-1994
518iM43	SED-4	1990-1995
520iM20	SED-4	1987-1990
520iM50	SED-4	1989-1995
524td	SED-4	1987-1991
525iM20	SED-4	1987-1990
525iM50	SED-4	1987-1995
525ix	SED-4	1991-1995
525td	SED-4	1992-1995
525tds	SED-4	1990-1995
530iM30	SED-4	1987-1990
530iM60	SED-4	1992-1995
535i	SED-4	1987-1993
540i	SED-4	1992-1995
M5 3.6	SED-4	1988-1992
M5 3.8	SED-4	1991-1995

E 34 1990-1996

518g	Touring	1995-1996
518iM40	Touring	1992-1994
518iM43	Touring	1993-1996
520i	Touring	1990-1996
525i	Touring	1990-1996
525ix	Touring	1991-1996
525td	Touring	1992-1996
525tds	Touring	1991-1996
530i	Touring	1992-1996
540i	Touring	1993-1996
M5	Touring	1992-1995

Modelle - models - modèles - modelos

E 36 1992-1999

318i	Cabrio	1993-1999
320iM50	Cabrio	1992-1995
320iM52	Cabrio	1994-1999
323i	Cabrio	1995-1999
325i	Cabrio	1992-1995
328i	Cabrio	1994-1999
M3	Cabrio	1993-1995
M3 3.2	Cabrio	1995-1999

E 36 1993-2000

316g	Compact	1995-2000
316i 16	Compact	1993-2000
316i 19	Compact	1998-2000
318tds	Compact	1994-2000
318tiM42	Compact	1994-1996
318tiM44	Compact	1995-2000
323ti	Compact	1997-2000

E 36 1990-1999

316i	Coupe	1993-1999
318isM42	Coupe	1991-1996
318isM44	Coupe	1995-1999
320iM50	Coupe	1991-1995
320iM52	Coupe	1994-1998
323i	Coupe	1994-1999
325i	Coupe	1990-1995
328i	Coupe	1994-1999
M3	Coupe	1992-1995
M3 3.2	Coupe	1995-1998

E 36 1989-1998

316iM40	SED-4	1990-1994
316iM43	SED-4	1993-1998
318iM40	SED-4	1989-1994
318iM43	SED-4	1993-1998
318isM42	SED-4	1993-1996
318isM44	SED-4	1994-1998
318tds	SED-4	1994-1998
320iM50	SED-4	1990-1995
320iM52	SED-4	1993-1998
323i	SED-4	1994-1998
325i	SED-4	1989-1995
325td	SED-4	1991-1998
325tds	SED-4	1993-1998
328i	SED-4	1994-1998
M3	SED-4	1994-1995
M3 3.2	SED-4	1995-1997

E 36 1994-1999

316i	Touring	1996-1999
318i	Touring	1995-1999
318tds	Touring	1994-1999
320i	Touring	1994-1999
323i	Touring	1995-1999
325tds	Touring	1994-1999
328i	Touring	1994-1999

E 38 1993-2001

725tds	SED-4	1995-2000
728i	SED-4	1995-2001
728iL	SED-4	1995-2001
730d	SED-4	1997-2001
730i	SED-4	1993-1996
730iL	SED-4	1994-1996
735i	SED-4	1994-2001
735iL	SED-4	1995-2001
740d	SED-4	1998-2001
740iLM60	SED-4	1994-1996
740iLM62	SED-4	1995-2001
740iM60	SED-4	1993-1996
740iM62	SED-4	1994-2001
750i	SED-4	1993-2001
750iL	SED-4	1994-2001

Modelle - models - modèles - modelos

E 39 1995-2002

520d	SED-4	1999-2002
520iM52	SED-4	1995-2002
520iM54	SED-4	1999-2002
523i	SED-4	1995-2000
525d	SED-4	1999-2002
525td	SED-4	1996-2000
525tds	SED-4	1995-2000
528i	SED-4	1995-2000
530d	SED-4	1997-2002
530i	SED-4	2000-2002
535i	SED-4	1995-2002
540i	SED-4	1995-2002
M5	SED-4	1997-2002

E 39 1996-2002

520d	Touring	1999-2002
520iM52	Touring	1996-2001
520iM54	Touring	2000-2002
523i	Touring	1996-2000
525d	Touring	1999-2002
525tds	Touring	1996-2000
528i	Touring	1996-2000
530d	Touring	1998-2002
530i	Touring	1999-2002
540i	Touring	1996-2002

E 46 1998-2002

318Ci	Cabrio	2000-2002
320Ci	Cabrio	2000-2002
323Ci	Cabrio	1998-2000
325Ci	Cabrio	2000-2002
330Ci	Cabrio	1999-2002
M3	Cabrio	2000-2002

E 46 2000-2002

316tiN40	Compact	2001-2002
316tiN42	Compact	2000-2002
318ti	Compact	2001-2002
320td	Compact	2000-2002
325ti	Compact	2000-2002

E 46 1998-2002

316CiN40	Coupe	2001-2002
316CiM43	Coupe	1999-2002
318CiN42	Coupe	2000-2002
318CiM43	Coupe	1999-2001
320CiM52	Coupe	1998-2001
320CiM54	Coupe	2000-2002
323Ci	Coupe	1998-2000
325Ci	Coupe	2000-2002
328Ci	Coupe	1998-2000
330Ci	Coupe	1999-2002
M3	Coupe	1999-2002

E 46 1997-2002

316i 16	SED-4	1998-2002
316i 19	SED-4	1998-2002
316iN40	SED-4	2001-2002
316iN42	SED-4	2001-2002
318d	SED-4	2001-2002
318iM43	SED-4	1997-2001
318iN42	SED-4	2000-2002
320dM47	SED-4	1997-2001
320dM47N	SED-4	2000-2002
320iM52	SED-4	1997-2001
320iM54	SED-4	1999-2002
323i	SED-4	1997-2000
325i	SED-4	2000-2002
325xi	SED-4	2000-2002
328i	SED-4	1997-2000
330d	SED-4	1998-2002
330i	SED-4	1999-2002
330xd	SED-4	2000-2002
330xi	SED-4	1999-2002

Modelle - models - modèles - modelos

E 46 1998-2002

316i	Touring	2001-2002
318d	Touring	2001-2002
318iM43	Touring	1998-2001
318iN42	Touring	2000-2002
320dM47	Touring	1999-2001
320dM47N	Touring	1998-2002
320iM52	Touring	1998-2001
320iM54	Touring	2000-2002
325i	Touring	2000-2002
325xi	Touring	2000-2002
328i	Touring	1998-2000
330d	Touring	1998-2002
330i	Touring	1999-2002
330xd	Touring	2000-2002
330xi	Touring	1999-2002

E 65 2000-

730d	SED-4	2001-2002
735i	SED-4	2000-2002
740d	SED-4	2001-2002
745i	SED-4	2000-2002
760i	SED-4	2002-

E 66 2000-

735Li	SED-4	2000-2002
745Li	SED-4	2000-2002
760Li	SED-4	2002-

Z 3 1997-

Z3 2.8	Coupe	1997-2000
Z3 3.0i	Coupe	1999-2002
Z3 M3.2S50	Coupe	1997-2000
Z3 M3.2S54	Coupe	2000-2002

Z 3 1994-2002

Z3 1.8	Roadster	1994-1998
Z3 1.9M43	Roadster	1998-2002
Z3 1.9M44	Roadster	1995-1999
Z3 2.0	Roadster	1998-2000
Z3 2.2i	Roadster	1999-2002
Z3 2.8	Roadster	1996-2000
Z3 3.0i	Roadster	1999-2002
Z3 M3.2S50	Roadster	1996-2000
Z3 M3.2S54	Roadster	2000-2002

Z 4 2002-

Z4 2.5i	Roadster	2002-
Z4 3.0i	Roadster	2002-

X 5 1999-

X5 3.0d	SAV	2000-2002
X5 3.0i	SAV	1999-2002
X5 4.4i	SAV	1999-2002
X5 4.6is	SAV	2001-2002

Modelle - models - modèles - modelos

W 123		Type	Motor/Engine
200	Limousine	123 020	115 938
200	Limousine	123 020	115 939
230	Limousine	123 023	115 954
250	Limousine	123 026	123 920
250	Limousine	123 026	123 921
280	Limousine	123 030	110 923
280 E	Limousine	123 033	110 984
280 E	Limousine	123 033	110 988
230 C	Coupe	123 043	115 954
280 C	Coupe	123 050	110 923
280 CE	Coupe	123 053	110 984
280 CE	Coupe	123 053	110 988
230 T	T-Modell	123 083	115 954
250 T	T-Modell	123 086	123 920
250 T	T-Modell	123 086	123 921
280 TE	T-Modell	123 093	110 984
280 TE	T-Modell	123 093	110 988
200 D	Limousine	123 120	615 940
240 D	Limousine	123 123	616 912
220 D	Limousine	123 126	615 941
300 D	Limousine	123 130	617 912
240 TD	T-Modell	123 183	616 912
300 TD	T-Modell	123 190	617 912
300 TD TURBODIESEL	T-Modell	123 193	617 952
200	Limousine	123 220	102 920
200	Limousine	123 220	102 939
230 E	Limousine	123 223	102 980
230 CE	Coupe	123 243	102 980
200 T	T-Modell	123 280	102 920
200 T	T-Modell	123 280	102 939
230 TE	T-Modell	123 283	102 980

Modelle - models - modèles - modelos

W 124		Type	Motor/Engine
200 E / E 200	Limousine	124 019	111 940
200	Limousine	124 020	102 922
200 E	Limousine	124 021	102 963
220 E	Limousine	124 022	111 960
230 E	Limousine	124 023	102 982
260 E	Limousine	124 026	103 940
280 E / E 280	Limousine	124 028	104 942
300 E	Limousine	124 030	103 980
300 E	Limousine	124 030	103 983
320 E / E 320	Limousine	124 032	104 992
400 E / E 420	Limousine	124 034	119 975
200 CE / E 200	Coupe	124 040	111 940
200 CE	Coupe	124 041	102 963
220 CE / E 220	Coupe	124 042	111 960
230 CE	Coupe	124 043	102 982
300 CE	Coupe	124 050	103 983
320 CE	Coupe	124 052	104 992
200 CE / E 200	Cabrio	124 060	111 940
300 CE-24	Cabrio	124 061	104 980
220 CE / E 220	Cabrio	124 062	111 960
200 TE / E 200	Cabrio	124 079	111 940
200 T	T-Modell	124 080	102 922
200 TE	T-Modell	124 081	102 963
220 TE	T-Modell	124 082	111 960
230 TE	T-Modell	124 083	102 982
280 TE / E 280	T-Modell	124 088	104 942
300 TE	T-Modell	124 090	103 983
200 D	Limousine	124 120	601 912
250 D	Limousine	124 125	602 912
E 250 DIESEL	Limousine	124 126	605 911
250 D TURBODIESEL	Limousine	124 128	602 962
300 D	Limousine	124 130	603 912
E 300 DIESEL	Limousine	124 131	606 910
300 D TURBODIESEL	Limousine	124 133	603 960
200 TD	T-Modell	124 180	601 912
250 TD	T-Modell	124 185	602 912
E 250 DIESEL	T-Modell	124 186	605 911
250 TD TURBODIESEL	T-Modell	124 188	602 962
300 TD	T-Modell	124 190	603 912
E 300 DIESEL	T-Modell	124 191	606 910
300 TD TURBODIESEL	T-Modell	124 193	603 960

Modelle - models - modèles - modelos

W 126

		Type	Motor/Engine
260 SE	Limousine	126 020	103 941
280 S	Limousine	126 021	110 924
280 S	Limousine	126 021	110 926
280 SE	Limousine	126 022	110 987
280 SE	Limousine	126 022	110 989
300 SE	Limousine	126 024	103 981
380 SE	Limousine	126 032	116 961
380 SE	Limousine	126 032	116 963
420 SE	Limousine	126 034	116 965
500 SE	Limousine	126 036	117 961
500 SE	Limousine	126 036	117 963
500 SE	Limousine	126 036	117 965
560 SE	Limousine	126 038	117 968
380 SEC	Coupe	126 043	116 963
500 SEC	Coupe	126 044	117 963
500 SEC	Coupe	126 036	117 965
560 SEC	Coupe	126 045	117 968
420 SEC	Coupe	126 046	116 965

W 129

		Type	Motor/Engine
SL 280	Cabrio	129 058	104 943
SL 280	Cabrio	129 059	112 923
300 SL	Cabrio	129 060	103 984
300 SL-24	Cabrio	129 061	104 981
SL 320	Cabrio	129 063	104 991
SL 320	Cabrio	129 064	112 943
SL 500	Cabrio	129 068	113 961
SL 600	Cabrio	129 076	120 981

W 140

		Type	Motor/Engine
300 SE 2.8 / S 280	Limousine	140 028	104 944
300 SE 3.2 / S 320	Limousine	140 032	104 990
300 SE 3.2 / S 320	Limousine	140 032	104 994
400 SE / S 420	Limousine	140 042	119 971
400 SE / S 420	Limousine	140 042	119 981
500 SE / S 500	Limousine	140 050	119 970
500 SE / S 500	Limousine	140 050	119 980
S 420	Limousine	140 063	119 971
S 420	Limousine	140 063	119 981
500 SEC / S 500	Limousine	140 070	119 970
500 SEC / S 500	Limousine	140 070	119 980
300 SD TURBO	Limousine	140 134	603 971
S 350 TURBODIESEL	Limousine	140 134	603 971
S 300 TURBODIESEL	Limousine	140 135	606 961

Modelle - models - modèles - modelos

W 163

		Type	Motor/Engine
ML 270 CDI	SUV	163 113	612 963
ML 400 CDI	SUV	163 128	628 963
ML 230	SUV	163 136	111 977
ML 320	SUV	163 154	112 942
ML 350	SUV	163 157	112 970
ML 430	SUV	163 172	113 942
ML 500	SUV	163 175	113 965

W 168

		Type	Motor/Engine
A 160 CDI	Limousine	168 006	668 940
A 160 CDI	Limousine	168 007	668 941
A 170 CDI	Limousine	168 008	668 940
A 170 CDI	Limousine	168 009	668 942
A 140	Limousine	168 031	166 940
A 140	Limousine	168 031	166 960
A 190	Limousine	168 032	166 990
A 160	Limousine	168 033	166 960
A 210 Evolution	Limousine	168 035	166 995
A 170 L CDI	Limousine	168 109	668 942
A 140 L	Limousine	168 131	166 940
A 140 L	Limousine	168 131	166 960
A 190 L	Limousine	168 132	166 990
A 160 L	Limousine	168 133	166 960
A 210 L Evolution	Limousine	168 135	166 995

W 170

		Type	Motor/Engine
SLK 200	Roadster	170 435	111 946
SLK 200 Kompressor	Roadster	170 444	111 958
SLK 200 Kompressor	Roadster	170 445	111 943
SLK 230 Kompressor	Roadster	170 447	111 973
SLK 230 Kompressor	Roadster	170 449	111 983
SLK 320	Roadster	170 465	112 947

W 201

		Type	Motor/Engine
190 E 1.8	Limousine	201 018	102 910
190 E 1.8	Limousine	201 018	102 919
190	Limousine	201 022	102 921
190	Limousine	201 022	102 938
190	Limousine	201 023	102 924
190 E	Limousine	201 024	102 961
190 E	Limousine	201 024	102 962
190 E 2.3	Limousine	201 028	102 985
190 E 2.6	Limousine	201 029	103 942
190 E 2.3-16	Limousine	201 034	102 983
190 E 2.5-16	Limousine	201 035	102 990
190 E 2.5-16 EVOLUTION	Limousine	201 036	102 991
190 E 2.5-16 EVOLUTION	Limousine	201 036	102 992
190 D	Limousine	201 122	601 911
190 D 2.5	Limousine	201 126	602 911
190 D 2.5 TURBODIESEL	Limousine	201 128	602 961

Modelle - models - modèles - modelos

W 202		Type	Motor/Engine
C 180	Limousine	202 018	111 920
C 180	Limousine	202 018	111 921
C 200	Limousine	202 020	111 941
C 200	Limousine	202 020	111 945
C 220	Limousine	202 022	111 961
C 230	Limousine	202 023	111 974
C 230 KOMPRESSOR	Limousine	202 024	111 975
C 200 KOMPRESSOR	Limousine	202 025	111 944
C 240	Limousine	202 026	112 910
C 280	Limousine	202 029	112 920
C 180	T-Modell	202 078	111 920
C 180	T-Modell	202 078	111 921
C 200	T-Modell	202 080	111 941
C 200	T-Modell	202 080	111 945
C 180	T-Modell	202 081	111 952
C 200 KOMPRESSOR	T-Modell	202 082	111 944
C 230	T-Modell	202 083	111 974
C 230 KOMPRESSOR	T-Modell	202 085	111 975
C 240	T-Modell	202 086	112 910
C 200 KOMPRESSOR	T-Modell	202 087	111 956
C 240	T-Modell	202 088	112 915
C 280	T-Modell	202 089	112 920
C 200 DIESEL	Limousine	202 120	601 913
C 220 DIESEL	Limousine	202 121	604 910
C 200 DIESEL	Limousine	202 122	604 915
C 250 DIESEL	Limousine	202 125	605 910
C 250 TURBODIESEL	Limousine	202 128	605 960
C 220 CDI	Limousine	202 133	611 960
C 200 CDI	Limousine	202 134	611 960
C 200 DIESEL	T-Modell	202 180	604 915
C 220 DIESEL	T-Modell	202 182	604 910
C 250 TURBODIESEL	T-Modell	202 188	605 960
C 220 CDI	T-Modell	202 193	611 960
C 200 CDI	T-Modell	202 194	611 960

Modelle - models - modèles - modelos

W 203		Type	Motor/Engine
C 200 CDI	Limousine	203 004	611 962
C 220 CDI	Limousine	203 006	611 962
C 270 CDI	Limousine	203 016	612 962
C 180	Limousine	203 035	111 951
C 180 KOMPRESSOR	Limousine	203 042	271 940
C 200 KOMPRESSOR	Limousine	203 043	271 942
C 200 KOMPRESSOR	Limousine	203 045	111 955
C 180 KOMPRESSOR	Limousine	203 046	271 946
C 240	Limousine	203 061	112 912
C 320	Limousine	203 064	112 946
C 200 CDI	T-Modell	203 204	611 962
C 220 CDI	T-Modell	203 206	611 962
C 270 CDI	T-Modell	203 216	612 962
C 180	T-Modell	203 235	111 951
C 180 KOMPRESSOR	T-Modell	203 242	271 940
C 200 KOMPRESSOR	T-Modell	203 245	111 955
C 180 KOMPRESSOR	T-Modell	203 246	271 946
C 240	T-Modell	203 261	112 912
C 320	T-Modell	203 281	112 946
C 220 CDI	Coupe	203 706	611 962
C 180	Coupe	203 735	111 951
C 200 KOMPRESSOR	Coupe	203 740	271 948
C 180 KOMPRESSOR	Coupe	203 742	271 940
C 200 KOMPRESSOR	Coupe	203 745	111 955
C 180 KOMPRESSOR	Coupe	203 746	271 946
C 230 KOMPRESSOR	Coupe	203 747	111 981
C 320	Coupe	203 764	112 946

W 208		Type	Motor/Engine
CLK 200	Coupe	208 335	111 945
CLK 200 KOMPRESSOR	Coupe	208 344	111 956
CLK 200 KOMPRESSOR	Coupe	208 345	111 944
CLK 230 KOMPRESSOR	Coupe	208 347	111 975
CLK 230 KOMPRESSOR	Coupe	208 348	111 982
CLK 320	Coupe	208 365	112 940
CLK 430	Coupe	208 370	113 943
CLK 200	Cabrio	208 435	111 945
CLK 200 KOMPRESSOR	Cabrio	208 444	111 956
CLK 200 KOMPRESSOR	Cabrio	208 445	111 944
CLK 230 KOMPRESSOR	Cabrio	208 447	111 975
CLK 230 KOMPRESSOR	Cabrio	208 448	111 982
CLK 320	Cabrio	208 465	112 940
CLK 430	Cabrio	208 470	113 943

Modelle - models - modèles - modelos

W 209

		Type	Motor/Engine
CLK 270 CDI	Coupe	209 316	612 967
CLK 200 KOMPRESSOR	Coupe	209 342	271 940
CLK 180 KOMPRESSOR	Coupe	209 343	271 942
CLK 240	Coupe	209 361	112 912
CLK 320	Coupe	209 365	112 955
CLK 500	Coupe	209 375	113 968
CLK 200 KOMPRESSOR	Cabrio	209 442	271 940
CLK 200 CGI KOMPRESSOR	Cabrio	209 443	271 942
CLK 240	Cabrio	209 461	112 912
CLK 320	Cabrio	209 465	112 955
CLK 500	Cabrio	209 475	113 968

W 210

		Type	Motor/Engine
E 200 Diesel	Limousine	210 003	604 917
E 220 Diesel	Limousine	210 004	604 912
E 220 CDI	Limousine	210 006	611 961
E 200 CDI	Limousine	210 007	611 961
E 250 Diesel	Limousine	210 010	605 912
E 250 Turbodiesel	Limousine	210 015	605 962
E 270 CDI	Limousine	210 016	612 961
E 290 Turbodiesel	Limousine	210 017	602 982
E 300 Diesel	Limousine	210 020	606 912
E 300 Turbodiesel	Limousine	210 025	606 962
E 320 CDI	Limousine	210 026	613 961
E 200	Limousine	210 035	111 942
E 230	Limousine	210 037	111 970
E 200 KOMPRESSOR	Limousine	210 045	111 947
E 200 KOMPRESSOR	Limousine	210 048	111 957
E 280	Limousine	210 053	104 945
E 320	Limousine	210 055	104 995
E 240	Limousine	210 061	112 911
E 240	Limousine	210 062	112 914
E 280	Limousine	210 063	112 921
E 320	Limousine	210 065	112 941
E 430	Limousine	210 070	113 940
E 420	Limousine	210 072	119 980
E 420	Limousine	210 072	119 985
E 220 CDI	T-Modell	210 206	611 961
E 250 Diesel	T-Modell	210 210	605 912
E 250 Turbodiesel	T-Modell	210 215	605 962
E270 CDI	T-Modell	210 216	612 961
E 290 Turbodiesel	T-Modell	210 217	602 982
E300 Turbodiesel	T-Modell	210 225	606 962
E 320 CDI	T-Modell	210 226	613 961
E 200	T-Modell	210 235	111 942
E 230	T-Modell	210 237	111 970
E 200 KOMPRESSOR	T-Modell	210 245	111 947
E 200 KOMPRESSOR	T-Modell	210 248	111 957
E 240	T-Modell	210 261	112 911
E 240	T-Modell	210 262	112 914
E 280	T-Modell	210 263	112 921
E 320	T-Modell	210 265	112 941
E 430	T-Modell	210 270	113 940

Modelle - models - modèles - modelos

W 211

		Type	Motor/Engine
E 200 CDI	Limousine	211 004	646 951
E 220 CDI	Limousine	211 006	646 961
E 270 CDI	Limousine	211 016	647 961
E 320 CDI	Limousine	211 026	648 961
E 400 CDI	Limousine	211 028	628.961
E 180 KOMPRESSOR	Limousine	211 042	271 941
E 240	Limousine	211 061	112 913
E 320	Limousine	211 065	112 949
E 500	Limousine	211 070	113 967
E 220 CDI	T-Modell	211 206	646 961
E 270 CDI	T-Modell	211 216	647 961
E 320 CDI	T-Modell	211 226	648 961
E 200 KOMPRESSOR	T-Modell	211 242	271 941
E 240	T-Modell	211 261	112 913
E 320	T-Modell	211 265	112 949

W 220

		Type	Motor/Engine
S 320 CDI	Limousine	220 025	648 960
S 320 CDI	Limousine	220 026	613 960
S 400 CDI	Limousine	220 028	628 960
S 280	Limousine	220 063	112 922
S 320	Limousine	220 065	112 944
S 370	Limousine	220 067	112 972
S 430	Limousine	220 070	113 941
S 55 AMG	Limousine	220 073	113 986
S 500	Limousine	220 075	113 960

Inhaltsverzeichnis für BMW

Anschlagpuffer >Stoßdämpfer Hinterachse	182	184		Innenraumfilter		200	
Anschlagpuffer >Stoßdämpfer Vorderachse	164	166	167	Kardanwellenlager	150	151	
Ausgleichsbehälterdeckel	134	135		Kardanwellenkugellager	149		
				Keilrippenriemenspanner	118	119	120
Bandspannrolle >Keilrippenriemen	110	112	114	Keilrippenriemenumlenkrolle	116	117	
Bandspannrolle >Zahnriemen	122			Kopfschraubensatz >Zylinderkopf	107	108	109
Bremssklotz >Hinterachse	192			Koppelstange >Stabilisator Hinterachse	188		
Bremssklotz >Vorderachse	190			Koppelstange >Stabilisator Vorderachse	172		
Bremsschlauch >Hinterachse	196	198		Kugelgelenk >Querlenker Hinterachse	180		
Bremsschlauch >Vorderachse	194	195	196	Kugellager >Kardanwellenlagerung	149		
				Kühlerdeckel >Ausgleichsbehälter	134	135	
Deckel >Öleinfüllung	104			Kupplungsscheibe	140		
Dehnschraubensatz >Zylinderkopf	107	108	109				
Dichtring >Ölablassschraube	105			Lenkführungshebel	174		
Domlager >Stoßdämpfer Hinterachse	182			Lenkführungshebelgummilager	174		
Domlager >Stoßdämpfer Vorderachse	164			Lenkhebel >Längslenker Hinterachse	180		
Dreieckslenker >Hinterachse	178			Lenkmanschette	174		
Dreieckslenker >Vorderachse	152	154		Lenkschutzhülle	174		
Dreieckslenkerhalter >Vorderachse	158			Luftfiltereinsatz	130	132	133
Druckstange >Vorderachse	156						
Druckstrebe >Vorderachsträger	156			Manschette >Lenkgetriebe	174		
				Mittelnmerflansch >Hinterachswelle	181		
Faltenlager >Gelenkwelle	150	151		Mittellager >Kardanwelle	150	151	
Federbeinstützlager >Stoßdämpfer Hinterachse	182			MOS2-Fett	104		
Federbeinstützlager >Stoßdämpfer Vorderachse	164			Motorträgergummilager	128	140	141
Filter >Innenraum	200			Motorträgergummilager	142		
Filtereinsatz >Luftfilter	130	132	133				
Froststopfen >Motor	104			Ölablassschraube	105		
Führungsgelenk >Querlenker	158			Öldeckel	104		
Führungslenker >Hinterachsträger	178			Öleinfülldeckel	104		
Führungsrolle >Zahnriemen	122			Ölwechseldichtring	105		
Gelenkscheibe >Kardanwelle	146	147	148	Pedalbezug	199		
Gelenkwellenlager	150	151		Pendelstütze >Stabilisator Hinterachse	188		
Getriebegummilager	142	143	144	Pendelstütze >Stabilisator Vorderachse	172		
Getriebegummilager	145			Pollenfilter	200		
Glühkerze	130						
Glühlampe	102			Querlenker >Hinterachse	178		
Gummilager >Druckstange Vorderachse	160			Querlenker >Vorderachse	152	154	
Gummilager >Getriebeaufhängung	142	143	144	Querlenkergummilager >Hinterachse	178		
Gummilager >Getriebeaufhängung	145			Querlenkergummilager >Vorderachse	160		
Gummilager >Hinterachskörper	176			Querlenkerhalter >Vorderachse	158		
Gummilager >Kardanwelle	150	151					
Gummilager >Längslenker Hinterachse	180			Radnabe >Hinterachse	181		
Gummilager >Lenkführungshebel	174			Radnabe >Vorderachse	164		
Gummilager >Luftfilterkasten	130						
Gummilager >Motoraufhängung	128	140	141	Satz Silentbuchsen >Hinterachskörper	174	175	
Gummilager >Motoraufhängung	142			Schalldämpferhalter	136	138	139
Gummilager >Querlenker Hinterachse	178			Scheibenbremsbelagsatz >Hinterachse	192		
Gummilager >Querlenker Vorderachse	160			Scheibenbremsbelagsatz >Vorderachse	190		
Gummilager >Stabilisator Hinterachse	185	186	187	Schmierfett	104		
Gummilager >Stabilisator Vorderachse	171			Schraube >Ölwechsel	105		
Gummilager >Stabilisator Vorderachse	168	169	170	Schraubensatz >Zylinderkopf	107	108	109
Gummilagersatz >Druckstrebe Vorderachse	160			Schutzhülle >Lenkgetriebe	174		
Gummilagersatz >Halte Querlenker Vorderachse	162	163		Schwingungstilger >Hinterachsträger	174		
Gummilagersatz >Hinterachskörper	174	175		Silentbuchse >Hinterachskörper	176		
Gummilagersatz >Zugstrebe Vorderachse	160			Spannelement >Keilrippenriemen	118	119	120
				Spannrolle >Keilrippenriemen	115		
Halte >Querlenker Vorderachse	158			Spannrolle >Keilrippenriemen	110	112	114
Halte >Schalldämpfer	136	138	139	Spannrolle >Zahnriemen	122		
Hardyscheibe >Kardanwelle	146	147	148	Stabilisatorgummilager >Hinterachse	185	186	187
Hinterachsbremsschlauch	196	198		Stabilisatorgummilager >Vorderachse	171		
Hinterachsgummilager	176						
Hinterachsradscheibe	181						
Hydrauliköl >Servolenkung	201						

Inhaltsverzeichnis für BMW

Stabilisatorgummilager >Vorderachse	168	169	170
Steuerriemen, gezahnt	120	121	
Stopfen >Kühlsystem	104		
Tankdeckel	134		
Traggelenk >Querlenker	158		
Umlenkrolle >Keilrippenriemen	116	117	
Umlenkrolle >Zahnriemen	122		
Ventilführung	106		
Verschlussdeckel Kraftstoffbehälter	134		
Verschlussstopfen >Kühlsystem	104		
Vorderachsbremsschlauch	194	195	196
Vorderradnabe	164		
Wasserpumpe mechanisch	124	126	
Zahnriemen	120	121	
Zahnriemenumlenkrolle	122		
Zentralhydrauliköl >Servolenkung	201		
Zugstrebe >Vorderachsträger	156		
Zylinderkopfschraubensatz	107	108	109

List of contents for BMW

Ball joint >control arm	158		
Ball joint >rear axle control arm	180		
Bolt set >cylinder head	107	108	109
Boot >steering gear	174		
Bracket >muffler	136	138	139
Brake hose >front	194	195	196
Brake hose >rear	196	198	
Brake pad set >front axle	190		
Brake pad set >rear axle	192		
Bulb	102		
Bump stop >front shock absorber	164	166	167
Bump stop >rear shock absorber	182	184	
Cabin filter	200		
Cap >oil fill-up	104		
Clutch disc	140		
Connecting link >front axle stabilizer	172		
Connecting link >rear axle stabilizer	188		
Control arm	152	154	
Control arm >rear axle	178		
Control arm ball joint	158		
Control arm ball joint, rear	180		
Control arm rubber mount >front axle	160		
Control arm rubber mount >rear axle	178		
Coolant bottle cap	134	135	
Cross member rod >front axle	156		
Cylinder head bolt set	107	108	109
Drive shaft center mounting	150	151	
Drop arm >rear axle trailing arm	180		
Engine support rubber mount	128	140	141
Engine support rubber mount	142		
Expansion tank cap	134	135	
Filling cap >oil fill-up	104		
Filter >interior	200		
Filter element >air filter	130	132	133
Flexible disc >propeller shaft	146	147	148
Freeze plug >engine	104		
Front axle brake hose	194	195	196
Front axle control arm bracket	158		
Front axle control arm rubber mount	160		
Front axle wheel hub	164		
Gasket >oil drain plug	105		
Gear box suspension mount	142	143	144
Gear box suspension mount	145		
Glow plug	130		
Grease	104		
Grommet >front axle stabilizer	171		
Grommet >front axle stabilizer	168	169	170
Grommet >rear axle stabilizer	185	186	187
Guiding suspension link >rear axle carrier	178		
Hydraulic fluid >power steering	201		
Light bulb	102		
MOS2-grease	104		
Muffler bracket	136	138	139

List of contents for BMW

Oil drain plug	105			Wishbone >rear axle	178
Oil filler cap	104			Wishbone ball joint	158
				Wishbone rubber mount >front axle	160
				Wishbone rubber mount >rear axle	178
Pedal pad	199				
Plug >cooling system	104				
Pollen filter	200				
Power steering hydraulic fluid	201				
Propeller shaft ball bearing	149				
Propeller shaft center mounting	150	151			
Propeller shaft disc	146	147	148		
Radiator cap >expansion tank	134	135			
Rear axle beam rubber mount	176				
Rear axle brake hose	196	198			
Rear axle control arm rubber mount	178				
Rear axle trailing arm rubber mount	180				
Rear axle wheel hub	181				
Rear wheel hub	181				
Relay roller >ribbed V-belt	116	117			
Relay roller >timing belt	122				
Ribbed v-belt tensioner	110	112	114		
Ribbed v-belt tensioner	115				
Roller guide >toothed timing belt	122				
Rubber mount >air filter box	130				
Rubber mount >cross member rod	160				
Rubber mount >front control arm	160				
Rubber mount >rear axle beam	176				
Rubber mount >rear control arm	178				
Rubber mount kit >front axle control arm bracket	162	163			
Rubber mount kit >front axle pull rod	160				
Rubber mount kit >rear axle carrier	174	175			
Rubber mount kit >traction strut front axle	160				
Rubber stop >front shock absorber	164	166	167		
Rubber stop >rear shock absorber	182	184			
Seal ring >oil drain plug	105				
Set brake pads >front	190				
Set brake pads >rear	192				
Shock absorber rubber stop, front axle	164	166	167		
Shock absorber rubber stop, rear axle	182	184			
Steering arm	174				
Steering arm rubber mount	174				
Steering gear boot	174				
Strut bearing >front shock absorber	164				
Strut bearing >rear shock absorber	182				
Tank cap	134				
Tension strut >front axle support	156				
Tensioner >ribbed v-belt	115				
Tensioner >ribbed v-belt	110	112	114		
Tensioner >timing belt	122				
Tensioning damper >ribbed V-belt	118	119	120		
Timing belt tensioner	122				
Timing belt, toothed	120	121			
Toothed timing belt	120	121			
Traction strut >front axle	156				
Triangular >front axle	152	154			
Triangular >rear axle	178				
Valve guide	106				
Vibration absorber >rear axle carrier	174				
Water pump mechanical	124	126			
Wheel hub >front	164				
Wishbone >front axle	152	154			

Index pour BMW

Amortisseur de vibration >support de train arrière	174				
Ampoule	102				
Bague-joint >bouchon fileté carter d'huile	105				
Barre de pression >train avant	156				
Biellette >stabilisateur train arrière	188				
Biellette >stabilisateur train avant	172				
Bouchon fileté	105				
Bouchon réservoir	134				
Bougie préchauffage	130				
Bras oscillant de guidage >support de train arrière	178				
Bras transversal >train arrière	178				
Bras transversal >train avant	152	154			
Butée de caoutchouc >amortisseur train arrière	182	184			
Butée de caoutchouc >amortisseur train avant	164	166	167		
Capuchon radiateur >réservoir compensateur	134	135			
Capuchon rempl.huile	104				
Courroie crantée	120	121			
Couvercle >système radiateur	104				
Disque d'embrayage	140				
Disque flexible >arbre cardan	146	147	148		
Élément de filtre >filtre à air	130	132	133		
Élément tendeur >courroie nervures	118	119	120		
Ensemble de vis >culasse	107	108	109		
Ensemble plaques de frein >train arrière	192				
Ensemble plaques de frein >train avant	190				
Ensemble silentblochs >barre pression train avant	160				
Ensemble silentblochs >supp. bras transv. train av.	162	163			
Ensemble silentblochs >support train arrière	174	175			
Ensemble silentblochs >tirant cadre aux. train av.	160				
Filtre >habitacle	200				
Flexible de frein >train arrière	196	198			
Flexible de frein >train avant	194	195	196		
Galet-tendeur >courroie crantée	122				
Galet-tendeur >courroie nervures	115				
Galet-tendeur >courroie nervures	110	112	114		
Graisse	104				
Guide de soupape	106				
Jeu plaques de frein >train arrière	192				
Jeu plaques de frein >train avant	190				
Jeu silentblochs >barre pression train avant	160				
Jeu silentblochs >support bras transv. train av.	162	163			
Jeu silentblochs >support train arrière	174	175			
Jeu silentblochs >tirant cadre aux. train avant	160				
Joint >bouchon fileté carter d'huile	105				
Joint articulé >bras transversal train arrière	180				
Levier de direction	174				
Levier de direction >bras oscillant long. train arr.	180				
Liquide hydraulique >direction assistée	201				
Manchette >mécanisme direction	174				
Moyeu de roue >train arrière	181				
Moyeu de roue >train avant	164				
Palier de support >amortisseur train arrière	182				
Palier de support >amortisseur train avant	164				
Palier intermédiaire >arbre cardan	150	151			
Patin de caoutchouc >boîte filtre d'air	130				
Patin de caoutchouc >bras transversal p. train arr.	178				
Patin de caoutchouc >bras transversal p. train av.	160				
Patin de caoutchouc >levier de direction	174				
Patin de caoutchouc >suspension boîte de vit.	145				
Patin de caoutchouc >suspension boîte de vit.	142	143	144		
Patin de caoutchouc >suspension du moteur	128	140	141		
Patin de caoutchouc >suspension du moteur	142				
Patin de pédale	199				
Pompe à eau mécanique	124	126			
Poulie de renvoi >courroie crantée	122				
Poulie de renvoi >courroie nervures	116	117			
Roleau-guidage >courroie crantée	122				
Rotule-guide >bras transversal	158				
Roulement >palier intermédiaire d'arbre cardan	149				
Série plaques de frein >train arrière	192				
Série plaques de frein >train avant	190				
Série silentblochs >barre pression train avant	160				
Série silentblochs >support bras transv. train av.	162	163			
Série silentblochs >support train arrière	174	175			
Série silentblochs >tirant cadre aux. train avant	160				
Silentbloc >boîte filtre à air	130				
Silentbloc >bras oscillant long. p.cadre aux.arr.	180				
Silentbloc >bras transversal train arrière	178				
Silentbloc >bras transversal train avant	160				
Silentbloc >corps de train arrière	176				
Silentbloc >levier guidage de direction	174				
Silentbloc >stabilisateur arrière	185	186	187		
Silentbloc >stabilisateur avant	168	169	170		
Silentbloc >stabilisateur avant	171				
Silentbloc >suspension du moteur	128	140	141		
Silentbloc >suspension du moteur	142				
Silentbloc >tige de butée de la traverse train av.	160				
Support >bras transversal train avant	158				
Support >silencieux	136	138	139		
Tige de butée >train avant	156				
Tirant >cadre aux. train avant	156				
Vis de culasse (ensemble)	107	108	109		

Indice para BMW

Amortiguador de vibración >soporte eje tras.	174			
Anillo de junta >tornillo obtur. bandeja de aceite	105			
Apoyo pendular >estabilizador eje del.	172			
Apoyo pendular >estabilizador eje tras.	188			
Articulación esferica >brazo transversal eje tras.	180			
Articulación-guía >brazo transversal	158			
Barra de presión >eje del.	156			
Bomba de agua mecánica	124	126		
Bombilla	102			
Brazo de guía >soporte eje tras.	178			
Brazo transversal >eje del.	152	154		
Brazo transversal >eje tras.	178			
Bujía incandescente	130			
Cojinete de goma >brazo transv. para eje del.	160			
Cojinete de goma >brazo transv. para.eje tras.	178			
Cojinete de goma >bulto filtro de aire	130			
Cojinete de goma >cuerpo eje tras.	176			
Collar de goma >estabilizador del.	171			
Collar de goma >estabilizador del.	168	169	170	
Collar de goma >estabilizador tras.	185	186	187	
Correa dentada	120	121		
Cubo de rueda >eje del.	164			
Cubo de rueda >eje tras.	181			
Disco de embrague	140			
Disco flexible >árbol articulado	146	147	148	
Elemento de filtro >filtro de aire	130	132	133	
Elemento tensor >correa nervios	118	119	120	
Filtro >habitáculo	200			
Forro de pedal	199			
Grasa lubricante	104			
Guardapolvos >mecanismo dirección	174			
Guía de válvula	106			
Juego apoyos >soporte brazo transversal eje del.	162	163		
Juego apoyos >soporte eje tras.	174	175		
Juego apoyos >tirante para soporte eje del.	160			
Juego de tornillos >culata	107	108	109	
Juego pastillas de freno >eje del.	190			
Juego pastillas de freno >eje tras.	192			
Juego soportes >barra presión eje del.	160			
Latiguillo de freno >eje del.	194	195	196	
Latiguillo de freno >eje tras.	196	198		
Líquido hidráulico >servo-dirección	201			
Palanca de dirección	174			
Palanca de dirección >brazo longitudinal eje tras.	180			
Polea de reenvío >correa dentada	122			
Polea de reenvío >correa nervios	116	117		
Polea-guía >correa dentada	122			
Recepción de goma >estabilizador tras.	185	186	187	
Recepción de goma >stabilisateur avant	168	169	170	
Recepción de goma >stabilisateur avant	171			
Rodamiento >soporte central d.árbol cardan	149			
Rodillo tensor >correa dentada	122			
Rodillo tensor >correa nervios	110	112	114	
Rodillo tensor >correa nervios	115			
Soporte >brazo transversal eje del.	158			
Soporte >silenciador	136	138	139	
Soporte central >árbol cardan	150	151		
Soporte de goma >brazo long. soporte de eje tras.	180			
Soporte de goma >palanca de dirección	174			
Soporte de goma >suspensión caja de cambio	142	143	144	
Soporte de goma >suspensión caja de cambio	145			
Soporte de goma >suspensión del motor	128	140	141	
Soporte de goma >suspensión del motor	142			
Soporte de goma >varilla presión eje del.	160			
Soporte pata telescópica >amortiguador eje del.	164			
Soporte pata telescópica >amortiguador eje tras.	182			
Sporte de goma >suspensión caja de cambio	142	143	144	
Sporte de goma >suspensión caja de cambio	145			
Tapa >sistema radiador	104			
Tapa depósito	134			
Tapa radiador >depósito compensador	134	135		
Tapa relleno aceite	104			
Tirante >soporte eje del.	156			
Tope de goma >amortiguador eje del.	164	166	167	
Tope de goma >amortiguador eje tras.	182	184		
Tornillo de culata	107			
Tornillo obturador >bandeja de aceite	105			
Tornillos de culata (juego)	107	108	109	
Varilla de presión >eje del.	156			

Umschlüsselungsliste für BMW

Artikel Nr. - reference	ersetzt - replacing	Seite - page
référéncia - referencia	remplaçant - reemplaza	page - pagina
104 293	1821 1 245 113	136
104 443	0755 1 225 051	104
104 487	0750 9 063 576	102
104 488	0750 9 063 573	102
104 489	0750 9 063 575	102
104 490	0711 9 978 279	102
104 491	0750 9 063 577	102
104 492	0750 9 063 578	102
104 493	0750 9 063 574	102
104 494	0711 9 978 384	102
104 495	0750 9 063 579	102
104 496	0711 9 978 372	102
104 497	0711 9 978 373	102
104 498	0711 9 978 391	102
104 499	6312 1 354 619	102
104 515	0711 9 900 673	102
107 549	8122 9 407 758	201
109 100	0750 9 064 001	102
109 105	6313 2 269 480	102
109 447	0711 9 904 789	102
205 246	1223 2 241 389	130
400 307	0711 9 963 151	105
400 436	1611 6 750 564	134
500 001	1181 1 129 286	128
500 002	1181 1 132 321	128
500 003	1181 1 140 985	128
500 004	1181 1 141 377	128
500 006	2371 1 175 939	144
500 007	2371 1 130 400	143
500 009	2470 1 138 427	144
500 010	2470 1 138 428	144
500 011	2471 1 131 663	145
500 012	2611 1 206 502	150
500 013	2612 1 226 723	150
500 014	2612 1 227 997	151
500 015	3112 1 136 605	160
500 016	3112 1 139 456	160
500 017	3112 9 068 753	160
500 018	3112 0 006 482	160
500 019	3133 1 139 452	164
500 020	3133 1 094 616	164
500 021	3331 1 092 147	174
500 022	3331 1 092 515	176
500 023	3331 1 092 516	176
500 024	3331 1 092 517	176
500 025	3331 1 129 144	176
500 026	3331 1 130 488	176
500 027	3331 1 129 760	176
500 028	3332 1 097 009	180
500 029	3332 1 136 311	178
500 031	3352 1 092 362	182
500 032	3353 1 138 109	184
500 033	3353 1 136 395	184
500 035	2231 1 094 916	142
500 036	2371 1 176 040	144
500 037	2612 1 225 152	151
500 038	3112 1 136 607	160
500 039	3352 1 128 819	182
500 040	3331 9 059 300	174
500 041	3331 9 059 301	175
500 042	2612 7 501 257	150
500 043	3112 6 757 622	162
500 044	3332 1 138 383	178
500 045	3213 1 092 876	174
500 046	3352 1 132 088	182
500 047	3521 1 160 421	199
500 049	3353 1 135 624	182
500 050	3521 1 160 422	199
500 051	3112 9 058 931	162
500 052	3352 1 137 972	182
500 053	3352 1 132 270	182

Cross Reference-List for BMW

Artikel Nr. - reference	ersetzt - replacing	Seite - page
remplaçant - reemplaza	référéncia - referencia	page - pagina
500 054	1131 1 734 608	120
500 055	1131 1 279 125	120
500 056	1131 2 241 090	122
500 057	1131 1 721 264	122
500 058	1131 1 708 806	122
500 059	1131 1 721 245	122
500 060	1131 1 727 611	122
500 061	1131 1 711 153	122
500 062	1131 1 713 361	121
500 101	3112 1 092 609	156
500 102	3112 1 092 610	156
500 103	3112 1 094 233	152
500 104	3112 1 094 234	152
500 105	3112 1 124 622	160
500 106	3112 1 126 253	158
500 107	3112 1 126 254	158
500 108	3112 1 127 725	152
500 109	3112 1 127 726	152
500 110	3112 1 130 823	152
500 111	3112 1 130 824	152
500 112	3112 1 133 710	160
500 113	3112 1 139 131	158
500 114	3112 1 139 789	158
500 115	3112 1 139 790	158
500 116	3112 1 139 987	152
500 117	3112 1 139 988	152
500 118	3112 1 139 991	152
500 119	3112 1 139 992	152
500 120	3112 1 139 999	156
500 121	3112 1 140 000	156
500 122	3112 1 141 097	156
500 123	3112 1 141 098	156
500 124	3112 1 141 717	156
500 125	3112 1 141 718	156
500 126	3112 1 141 721	156
500 127	3112 1 141 722	156
500 128	3112 1 141 961	154
500 129	3112 1 141 962	154
500 130	3112 1 142 087	154
500 131	3112 1 142 088	154
500 134	3112 6 754 899	158
500 135	3112 6 754 900	158
500 136	3112 6 758 510	158
500 137	3112 6 758 513	154
500 138	3112 6 758 514	154
500 139	3112 6 758 519	154
500 140	3112 6 758 520	154
500 141	3112 9 058 814	162
500 142	3112 9 058 815	162
500 143	3112 9 059 288	163
500 144	3135 1 091 764	172
500 145	3135 1 095 661	172
500 146	3135 1 095 662	172
500 147	3135 1 095 664	172
500 148	3135 1 095 694	172
500 149	3135 1 095 695	172
500 150	3135 1 134 582	172
500 151	3135 1 701 066	172
500 152	3221 1 136 450	174
500 153	3221 1 136 452	174
500 154	3332 1 092 237	178
500 155	3332 1 094 209	178
500 156	3332 1 094 210	178
500 157	3332 1 097 264	178
500 158	3332 1 126 476	180
500 159	3355 1 094 619	188
500 160	3355 1 095 532	188
500 161	3355 1 095 696	188
500 162	3355 1 126 932	188
500 163	3355 1 135 307	188
500 166	1181 1 133 364	128

Liste de Transformation pour BMW

Artikel Nr. - reference	ersetzt - replacing	Seite - page
référence - referencia	remplaçant - reemplaza	page - pagina
500 167	2371 1 176 041	143
500 168	2471 1 128 372	145
500 170	3355 2 226 315	187
500 171	2612 1 225 071	149
500 172	1820 1 401 797	136
500 173	1820 1 433 957	136
500 174	1820 1 435 348	136
500 175	1820 2 244 720	136
500 176	1820 7 503 246	136
500 177	1820 7 786 468	136
500 178	1821 1 105 638	136
500 179	1821 1 176 395	136
500 180	1821 1 247 422	136
500 181	1821 1 703 634	136
500 182	1821 1 704 198	138
500 183	1821 1 704 798	136
500 184	1821 1 712 838	138
500 185	1821 1 723 101	138
500 186	1821 1 723 647	138
500 187	1821 1 742 854	139
500 188	1821 1 745 350	139
500 189	1821 1 745 426	138
500 190	1821 2 244 610	139
500 191	1821 2 247 708	139
500 192	3112 6 757 623	162
500 193	3317 1 131 903	176
500 194	3430 1 163 080	196
500 195	3430 1 163 155	194
500 196	3430 1 165 190	196
500 197	3430 1 165 249	194
500 198	3432 1 162 479	196
500 199	3432 1 159 891	195
500 200	3432 1 159 524	196
500 201	3432 1 159 717	194
500 202	3432 1 159 888	195
500 203	3432 1 159 890	196
500 204	3432 1 159 881	198
500 205	3432 1 159 878	196
500 207	1113 1 273 093	105
500 208	3135 1 126 221	170
500 209	3135 1 127 390	170
500 210	3135 1 127 414	170
500 211	3135 1 129 139	171
500 212	3135 1 133 738	170
500 213	3135 1 135 805	171
500 214	3135 1 140 193	171
500 216	3355 1 131 155	187
500 217	3355 1 136 491	187
500 218	6411 0 008 138	200
500 219	6411 9 069 895	200
500 220	6431 1 000 004	200
500 221	6431 1 390 836	200
500 222	6431 9 069 927	200
500 223	6431 9 070 072	200
500 224	6431 9 071 935	200
500 225	1371 2 245 401	130
500 226	1371 2 246 416	130
500 227	1371 2 246 997	130
500 228	1372 1 247 404	132
500 229	1372 1 271 254	132
500 230	1372 1 287 480	132
500 231	1372 1 702 907	132
500 232	1372 1 707 021	132
500 233	1372 1 715 881	132
500 234	1372 1 726 916	132
500 235	1372 1 730 946	132
500 236	1372 1 736 675	133
500 237	1372 2 242 025	133
500 238	1128 1 247 051	118
500 239	1128 1 427 252	110
500 240	1128 1 432 104	110

Lista de Transformación para BMW

Artikel Nr. - reference	ersetzt - replacing	Seite - page
remplaçant - reemplaza	référence - referencia	page - pagina
500 241	1128 1 433 571	110
500 242	1128 1 435 594	116
500 243	1128 1 702 013	110
500 244	1128 1 704 718	112
500 245	1128 1 704 500	116
500 246	1128 1 709 613	118
500 247	1128 1 715 626	118
500 248	1128 1 717 188	118
500 249	1128 1 717 210	119
500 250	1128 1 720 039	112
500 251	1128 1 731 220	112
500 252	1128 1 731 838	116
500 253	1128 1 736 857	120
500 254	1128 1 742 013	112
500 255	1128 1 742 858	114
500 256	1128 1 742 859	114
500 257	1128 1 745 545	119
500 258	1128 1 748 130	116
500 259	1128 1 748 131	114
500 260	1128 2 244 754	114
500 261	1128 2 245 087	112
500 262	1128 2 245 166	116
500 263	1128 2 247 435	117
500 264	1128 2 248 168	120
500 265	1128 2 248 169	120
500 270	6455 2 245 584	115
500 271	1181 1 139 606	128
500 272	1181 1 139 883	128
500 273	1181 1 141 889	128
500 275	1371 1 259 818	130
500 276	2211 1 094 248	140
500 277	2211 1 094 813	140
500 278	2211 1 094 814	140
500 279	2211 1 095 444	141
500 280	2211 1 096 514	141
500 281	2211 6 751 281	142
500 282	2211 6 754 608	142
500 283	2231 6 753 316	142
500 284	2370 1 141 614	142
500 285	2371 1 133 487	143
500 286	2371 1 137 817	144
500 287	2470 1 138 435	145
500 288	2611 1 225 624	146
500 289	2611 1 227 410	147
500 290	2611 1 227 869	146
500 291	2611 1 229 065	146
500 292	2611 1 229 360	148
500 293	2611 7 511 454	148
500 294	3133 1 124 449	167
500 304	1151 0 007 039	124
500 305	1151 1 704 600	124
500 306	1151 1 706 588	124
500 307	1151 1 720 609	124
500 308	1151 1 734 595	124
500 309	1151 1 742 598	124
500 310	1151 2 246 961	124
500 311	1151 2 354 057	126
500 312	1151 7 527 799	126
500 313	1151 7 785 015	126
500 314	1151 9 069 529	126
500 315	1151 9 070 761	126
500 316	1151 9 070 755	126
500 317	1151 9 070 763	124
500 318	1151 9 070 765	126
500 319	3135 1 090 300	168
500 320	3135 1 090 186	168
500 321	3135 1 091 228	169
500 322	3135 1 090 263	168
500 323	3135 1 090 268	168
500 324	3355 1 138 104	186
500 325	3355 1 129 700	186

Umschlüsselungsliste für BMW

Artikel Nr. - reference	ersetzt - replacing	Seite - page
référéncia - referencia	reemplaçant - reemplaza	page - pagina
500 326	3135 1 096 061	170
500 327	3135 1 095 271	170
500 328	3135 1 094 554	170
500 329	3135 1 096 421	170
500 330	3355 1 094 550	185
500 331	3135 1 093 108	169
500 332	3135 1 094 145	169
500 333	3355 1 093 663	185
500 334	1111 1 714 712	104
500 335	1111 1 717 939	104
500 336	3332 1 095 631	180
500 337	3332 1 140 345	180
500 338	2121 1 223 125	140
500 340	2121 2 223 575	140
500 341	1711 4 379 047	134
500 342	1711 1 742 232	135
500 343	1711 1 742 231	134
500 344	1711 1 100 848	134
500 345	1112 1 743 294	104
500 346	1112 1 716 993	104
500 347	3353 1 091 031	184
500 349	3352 1 124 573	182
500 351	1112 1 280 523	106
500 352	1112 1 267 676	106
500 353	1112 1 267 677	106
500 354	1112 1 263 642	106
500 355	1112 1 266 760	106
500 356	1112 1 266 761	106
500 357	1112 1 735 534	106
500 358	3341 1 131 118	181
500 359	3121 1 131 297	164
500 360	3122 1 139 345	164
500 361	1112 0 621 144	107
500 362	1112 1 721 938	107
500 363	1112 1 721 939	108
500 364	1112 1 726 478	108
500 365	1112 1 729 246	108
500 366	1112 1 740 065	108
500 367	1112 2 243 143	107
500 368	1112 9 067 790	109
500 369	1112 9 067 792	109
500 370	3133 1 140 140	164
500 371	3133 1 094 751	166
500 372	3411 1 159 249	190
500 373	3411 1 159 261	190
500 374	3411 1 161 347	190
500 375	3411 1 161 717	190
500 376	3411 1 162 535	190
500 377	3411 6 761 237	190
500 378	3411 6 761 242	190
500 379	3411 6 761 279	190
500 380	3421 1 158 266	192
500 381	3421 1 158 912	192
500 382	3421 6 761 238	192
500 383	3421 6 761 239	192
500 384	3421 6 761 281	192

Cross Reference-List for BMW

Artikel Nr. - reference	ersetzt - replacing	Seite - page
reemplaçant - reemplaza	référéncia - referencia	page - pagina

Liste de Transformation pour BMW

ersetzt - replacing	Artikel Nr. - reference	Seite - page
remplaçant - reemplaza	référence - referencia	page - pagina
0711 9 900 673	104 515	102
0711 9 904 789	109 447	102
0711 9 963 151	400 307	105
0711 9 978 279	104 490	102
0711 9 978 372	104 496	102
0711 9 978 373	104 497	102
0711 9 978 384	104 494	102
0711 9 978 391	104 498	102
0750 9 063 573	104 488	102
0750 9 063 574	104 493	102
0750 9 063 575	104 489	102
0750 9 063 576	104 487	102
0750 9 063 577	104 491	102
0750 9 063 578	104 492	102
0750 9 063 579	104 495	102
0750 9 064 001	109 100	102
0755 1 225 051	104 443	104
1111 1 714 712	500 334	104
1111 1 717 939	500 335	104
1112 0 621 144	500 361	107
1112 1 263 642	500 354	106
1112 1 266 760	500 355	106
1112 1 266 761	500 356	106
1112 1 267 676	500 352	106
1112 1 267 677	500 353	106
1112 1 280 523	500 351	106
1112 1 716 993	500 346	104
1112 1 721 938	500 362	107
1112 1 721 939	500 363	108
1112 1 726 478	500 364	108
1112 1 729 246	500 365	108
1112 1 735 534	500 357	106
1112 1 740 065	500 366	108
1112 1 743 294	500 345	104
1112 2 243 143	500 367	107
1112 9 067 790	500 368	109
1112 9 067 792	500 369	109
1113 1 273 093	500 207	105
1128 1 247 051	500 238	118
1128 1 427 252	500 239	110
1128 1 432 104	500 240	110
1128 1 433 571	500 241	110
1128 1 435 594	500 242	116
1128 1 702 013	500 243	110
1128 1 704 500	500 245	116
1128 1 704 718	500 244	112
1128 1 709 613	500 246	118
1128 1 715 626	500 247	118
1128 1 717 188	500 248	118
1128 1 717 210	500 249	119
1128 1 720 039	500 250	112
1128 1 731 220	500 251	112
1128 1 731 838	500 252	116
1128 1 736 857	500 253	120
1128 1 742 013	500 254	112
1128 1 742 858	500 255	114
1128 1 742 859	500 256	114
1128 1 745 545	500 257	119
1128 1 748 130	500 258	116
1128 1 748 131	500 259	114
1128 2 244 754	500 260	114
1128 2 245 087	500 261	112
1128 2 245 166	500 262	116
1128 2 247 435	500 263	117
1128 2 248 168	500 264	120
1128 2 248 169	500 265	120
1131 1 279 125	500 055	120
1131 1 708 806	500 058	122
1131 1 711 153	500 061	122
1131 1 713 361	500 062	121
1131 1 721 245	500 059	122

Lista de Transformación para BMW

ersetzt - replacing	Artikel Nr. - reference	Seite - page
remplaçant - reemplaza	référence - referencia	page - pagina
1131 1 721 264	500 057	122
1131 1 727 611	500 060	122
1131 1 734 608	500 054	120
1131 2 241 090	500 056	122
1151 0 007 039	500 304	124
1151 1 704 600	500 305	124
1151 1 706 588	500 306	124
1151 1 720 609	500 307	124
1151 1 734 595	500 308	124
1151 1 742 598	500 309	124
1151 2 246 961	500 310	124
1151 2 354 057	500 311	126
1151 7 527 799	500 312	126
1151 7 785 015	500 313	126
1151 9 069 529	500 314	126
1151 9 070 755	500 316	126
1151 9 070 761	500 315	126
1151 9 070 763	500 317	124
1151 9 070 765	500 318	126
1181 1 129 286	500 001	128
1181 1 132 321	500 002	128
1181 1 133 364	500 166	128
1181 1 139 606	500 271	128
1181 1 139 883	500 272	128
1181 1 140 985	500 003	128
1181 1 141 377	500 004	128
1181 1 141 889	500 273	128
1223 2 241 389	205 246	130
1371 1 259 818	500 275	130
1371 2 245 401	500 225	130
1371 2 246 416	500 226	130
1371 2 246 997	500 227	130
1372 1 247 404	500 228	132
1372 1 271 254	500 229	132
1372 1 287 480	500 230	132
1372 1 702 907	500 231	132
1372 1 707 021	500 232	132
1372 1 715 881	500 233	132
1372 1 726 916	500 234	132
1372 1 730 946	500 235	132
1372 1 736 675	500 236	133
1372 2 242 025	500 237	133
1611 6 750 564	400 436	134
1711 1 100 848	500 344	134
1711 1 742 231	500 343	134
1711 1 742 232	500 342	135
1711 4 379 047	500 341	134
1820 1 401 797	500 172	136
1820 1 433 957	500 173	136
1820 1 435 348	500 174	136
1820 2 244 720	500 175	136
1820 7 503 246	500 176	136
1820 7 786 468	500 177	136
1821 1 105 638	500 178	136
1821 1 176 395	500 179	136
1821 1 245 113	104 293	136
1821 1 247 422	500 180	136
1821 1 703 634	500 181	136
1821 1 704 198	500 182	138
1821 1 704 798	500 183	136
1821 1 712 838	500 184	138
1821 1 723 101	500 185	138
1821 1 723 647	500 186	138
1821 1 742 854	500 187	139
1821 1 745 350	500 188	139
1821 1 745 426	500 189	138
1821 2 244 610	500 190	139
1821 2 247 708	500 191	139
2121 1 223 125	500 338	140
2121 2 223 575	500 340	140
2211 1 094 248	500 276	140

Umschlüsselungsliste für BMW

ersetzt - replacing	Artikel Nr. - reference	Seite - page
remplaçant - reemplaza	référence - referencia	page - pagina
2211 1 094 813	500 277	140
2211 1 094 814	500 278	140
2211 1 095 444	500 279	141
2211 1 096 514	500 280	141
2211 6 751 281	500 281	142
2211 6 754 608	500 282	142
2231 1 094 916	500 035	142
2231 6 753 316	500 283	142
2370 1 141 614	500 284	142
2371 1 130 400	500 007	143
2371 1 133 487	500 285	143
2371 1 137 817	500 286	144
2371 1 175 939	500 006	144
2371 1 176 040	500 036	144
2371 1 176 041	500 167	143
2470 1 138 427	500 009	144
2470 1 138 428	500 010	144
2470 1 138 435	500 287	145
2471 1 128 372	500 168	145
2471 1 131 663	500 011	145
2611 1 206 502	500 012	150
2611 1 225 624	500 288	146
2611 1 227 410	500 289	147
2611 1 227 869	500 290	146
2611 1 229 065	500 291	146
2611 1 229 360	500 292	148
2611 7 511 454	500 293	148
2612 1 225 071	500 171	149
2612 1 225 152	500 037	151
2612 1 226 723	500 013	150
2612 1 227 997	500 014	151
2612 7 501 257	500 042	150
3112 0 006 482	500 018	160
3112 1 092 609	500 101	156
3112 1 092 610	500 102	156
3112 1 094 233	500 103	152
3112 1 094 234	500 104	152
3112 1 124 622	500 105	160
3112 1 126 253	500 106	158
3112 1 126 254	500 107	158
3112 1 127 725	500 108	152
3112 1 127 726	500 109	152
3112 1 130 823	500 110	152
3112 1 130 824	500 111	152
3112 1 133 710	500 112	160
3112 1 136 605	500 015	160
3112 1 136 607	500 038	160
3112 1 139 131	500 113	158
3112 1 139 456	500 016	160
3112 1 139 789	500 114	158
3112 1 139 790	500 115	158
3112 1 139 987	500 116	152
3112 1 139 988	500 117	152
3112 1 139 991	500 118	152
3112 1 139 992	500 119	152
3112 1 139 999	500 120	156
3112 1 140 000	500 121	156
3112 1 141 097	500 122	156
3112 1 141 098	500 123	156
3112 1 141 717	500 124	156
3112 1 141 718	500 125	156
3112 1 141 721	500 126	156
3112 1 141 722	500 127	156
3112 1 141 961	500 128	154
3112 1 141 962	500 129	154
3112 1 142 087	500 130	154
3112 1 142 088	500 131	154
3112 6 754 899	500 134	158
3112 6 754 900	500 135	158
3112 6 757 622	500 043	162
3112 6 757 623	500 192	162

Cross Reference-List for BMW

ersetzt - replacing	Artikel Nr. - reference	Seite - page
remplaçant - reemplaza	référence - referencia	page - pagina
3112 6 758 510	500 136	158
3112 6 758 513	500 137	154
3112 6 758 514	500 138	154
3112 6 758 519	500 139	154
3112 6 758 520	500 140	154
3112 9 058 814	500 141	162
3112 9 058 815	500 142	162
3112 9 058 931	500 051	162
3112 9 059 288	500 143	163
3112 9 068 753	500 017	160
3121 1 131 297	500 359	164
3122 1 139 345	500 360	164
3133 1 094 616	500 020	164
3133 1 094 751	500 371	166
3133 1 124 449	500 294	167
3133 1 139 452	500 019	164
3133 1 140 140	500 370	164
3135 1 090 186	500 320	168
3135 1 090 263	500 322	168
3135 1 090 268	500 323	168
3135 1 090 300	500 319	168
3135 1 091 228	500 321	169
3135 1 091 764	500 144	172
3135 1 093 108	500 331	169
3135 1 094 145	500 332	169
3135 1 094 554	500 328	170
3135 1 095 271	500 327	170
3135 1 095 661	500 145	172
3135 1 095 662	500 146	172
3135 1 095 664	500 147	172
3135 1 095 694	500 148	172
3135 1 095 695	500 149	172
3135 1 096 061	500 326	170
3135 1 096 421	500 329	170
3135 1 126 221	500 208	170
3135 1 127 390	500 209	170
3135 1 127 414	500 210	170
3135 1 129 139	500 211	171
3135 1 133 738	500 212	170
3135 1 134 582	500 150	172
3135 1 135 805	500 213	171
3135 1 140 193	500 214	171
3135 1 701 066	500 151	172
3213 1 092 876	500 045	174
3221 1 136 450	500 152	174
3221 1 136 452	500 153	174
3317 1 131 903	500 193	176
3331 1 092 147	500 021	174
3331 1 092 515	500 022	176
3331 1 092 516	500 023	176
3331 1 092 517	500 024	176
3331 1 129 144	500 025	176
3331 1 129 760	500 027	176
3331 1 130 488	500 026	176
3331 9 059 300	500 040	174
3331 9 059 301	500 041	175
3332 1 092 237	500 154	178
3332 1 094 209	500 155	178
3332 1 094 210	500 156	178
3332 1 095 631	500 336	180
3332 1 097 009	500 028	180
3332 1 097 264	500 157	178
3332 1 126 476	500 158	180
3332 1 136 311	500 029	178
3332 1 138 383	500 044	178
3332 1 140 345	500 337	180
3341 1 131 118	500 358	181
3352 1 092 362	500 031	182
3352 1 124 573	500 349	182
3352 1 128 819	500 039	182
3352 1 132 088	500 046	182

Liste de Transformation pour BMW

ersetzt - replacing	Artikel Nr. - reference	Seite - page
remplaçant - reemplaza	référence - referencia	page - pagina
3352 1 132 270	500 053	182
3352 1 137 972	500 052	182
3353 1 091 031	500 347	184
3353 1 135 624	500 049	182
3353 1 136 395	500 033	184
3353 1 138 109	500 032	184
3355 1 093 663	500 333	185
3355 1 094 550	500 330	185
3355 1 094 619	500 159	188
3355 1 095 532	500 160	188
3355 1 095 696	500 161	188
3355 1 126 932	500 162	188
3355 1 129 700	500 325	186
3355 1 131 155	500 216	187
3355 1 135 307	500 163	188
3355 1 136 491	500 217	187
3355 1 138 104	500 324	186
3355 2 226 315	500 170	187
3411 1 159 249	500 372	190
3411 1 159 261	500 373	190
3411 1 161 347	500 374	190
3411 1 161 717	500 375	190
3411 1 162 535	500 376	190
3411 6 761 237	500 377	190
3411 6 761 242	500 378	190
3411 6 761 279	500 379	190
3421 1 158 266	500 380	192
3421 1 158 912	500 381	192
3421 6 761 238	500 382	192
3421 6 761 239	500 383	192
3421 6 761 281	500 384	192
3430 1 163 080	500 194	196
3430 1 163 155	500 195	194
3430 1 165 190	500 196	196
3430 1 165 249	500 197	194
3432 1 159 524	500 200	196
3432 1 159 717	500 201	194
3432 1 159 878	500 205	196
3432 1 159 881	500 204	198
3432 1 159 888	500 202	195
3432 1 159 890	500 203	196
3432 1 159 891	500 199	195
3432 1 162 479	500 198	196
3521 1 160 421	500 047	199
3521 1 160 422	500 050	199
6312 1 354 619	104 499	102
6313 2 269 480	109 105	102
6411 0 008 138	500 218	200
6411 9 069 895	500 219	200
6431 1 000 004	500 220	200
6431 1 390 836	500 221	200
6431 9 069 927	500 222	200
6431 9 070 072	500 223	200
6431 9 071 935	500 224	200
6455 2 245 584	500 270	115
8122 9 407 758	107 549	201

Lista de Transformación para BMW

ersetzt - replacing	Artikel Nr. - reference	Seite - page
remplaçant - reemplaza	référence - referencia	page - pagina

Inhaltsverzeichnis für Mercedes

Anbausatz >Querlenker Vorderachse	270								
Anschlagpuffer >Luftfilterkasten	326								
Anschlagpuffer >Schalldämpfer	326								
Anschlagpuffer >Stoßdämpfer Vorderachse	256	257							
Ausgleichsbehälterdeckel	314								
Bandspannrolle >Keilrippenriemen	226	227	228						
Blinkerschalter	315	316							
Bremsklotzsat >Hinterachse	298								
Bremsklotzsat >Vorderachse	300	302							
Bremsschlauch >Hinterachse	302	304							
Bremsschlauch >Vorderachse	304	306	307						
Deckel >Öleinfüllung	310								
Dehnschraube >Zylinderkopf	328								
Dehnschraubensatz >Zylinderkopf	328	330							
Dichtring >Ölablassschraube	331								
Dichtung >Automatikgetriebe	245	246	247						
Dichtung >Öldeckel	222								
Domlager >Stoßdämpfer Vorderachse	254								
Dreieckslenker >Vorderachse	262	264	266						
Dreieckslenker >Vorderachse	268								
Druckstrebe >Hinterachse	278	279							
Faltenlager >Gelenkwelle	296								
Federbeinstützlager >Stoßdämpfer Vorderachse	254								
Filter >Innenraum	318	320	322						
Filtereinsatz >Luftfilter	208	210							
Froststopfen >Motor	338								
Führungsgelenk >Querlenker	276								
Gelenkscheibe >Kardanwelle	290	292	293						
Gelenkscheibe >Kardanwelle	294	295							
Gelenkwellenlager	296								
Getriebegummilager	238	239	240						
Getriebegummilager	242	243							
Getriebeölwannendichtung	245	246	247						
Glühkerze	212								
Glühlampe	338								
Gummilager >Getriebeaufhängung	238	239	240						
Gummilager >Getriebeaufhängung	242	243							
Gummilager >Hinterachskörper	282	283	284						
Gummilager >Kardanwelle	296								
Gummilager >Lenkhebel	308								
Gummilager >Motoraufhängung	232	233	234						
Gummilager >Motoraufhängung	235	236							
Gummilager >Querlenker Hinterachse	274								
Gummilager >Querlenker Vorderachse	272	273	274						
Gummilager >Querlenker Vorderachse	275								
Gummilager >Radlagergehäuse Hinterachse	286								
Gummilager >Schräglenker Hinterachse	288								
Gummilager >Spurstange Hinterachse	287								
Gummilager >Stabilisator Hinterachse	260	261							
Gummilager >Stabilisator Vorderachse	258	259	260						
Gummilagersatz >Hinterachskörper	282								
Gummilagersatz >Querlenker Hinterachse	273								
Gummipuffer >Luftfilterkasten	326								
Halter >Schalldämpfer	312								
Hardyscheibe >Kardanwelle	290	292	293						
Hardyscheibe >Kardanwelle	294	295							
Hinterachsbremsschlauch	302	304							
Hinterachsgummilager	282	283	284						
Hinterachsradsnabe	288	289							
Hinterachsspurstange	278	279							
Hydrauliköl>Servolenkung	326								
Innenraumfilter	318	320	322						
Kardanwellenlager	296								
Kardanwellenkugellager	296								
Keilrippenriemen	332	333	334						
Keilrippenriemen	335	336							
Keilrippenriemenspanner	220	221	230						
Keilrippenriemenumlenkrolle	229								
Kopfschraube >Zylinderkopf	328								
Kopfschraubensatz >Zylinderkopf	328	330							
Koppelstange >Stabilisator Hinterachse	252								
Koppelstange >Stabilisator Vorderachse	254								
Kugellager >Kardanwellenlagerung	296								
Kühlerdeckel >Ausgleichsbehälter	314								
Kupplungsscheibe	244								
Lagerbock >Kühlerlüfter	222								
Lagerzapfen >Hebel Spannrolle	230								
Lenkhebelgummilager	308								
Lenkradschlosszylinder	310								
Lenkstockschalte >Blinker	315	316							
Luftfiltereinsatz	208	210							
Mitnehmerflansch Hinterachswelle	288	289							
Mittellager >Kardanwelle	296								
Montagesatz >Querlenker Vorderachse	270								
Motortränergummilager	232	233	234						
Motortränergummilager	235	236							
Ölablassschraube	331								
Öldeckel	310								
Öleinfülldeckel	310								
Ölsieb >Getriebe	248	250							
Ölwechseldichtring	331								
Pendelstütze >Stabilisator Hinterachse	252								
Pendelstütze >Stabilisator Vorderachse	252	254							
Pollenfilter	318	320	322						
Querlenker >Vorderachse	262	264	266						
Querlenker >Vorderachse	268								
Querlenkeranbausatz >Vorderachse	270								
Querlenkergummilager >Hinterachse	274								
Querlenkergummilager >Vorderachse	272	273	274						
Querlenkergummilager >Vorderachse	275								
Radnabe >Hinterachse	288	289							
Reparatursatz >Lenkhebel	308								
Reparatursatz >Querlenker Vorderachse	270								
Riemenspanner >Keilrippenriemen	224								
Satz Befestigungsteile >Querlenker Vorderachse	270								
Satz Silentbuchsen>Hinterachskörper	282								
Schalldämpferhalter	312								
Schalter >Blinkleuchte	315	316							
Scheibenbremsbelagsatz >Hinterachse	298								
Scheibenbremsbelagsatz >Vorderachse	300	302							
Schließzylinder >Lenkradschloss	310								
Schräglenkergummilager >Hinterachse	288								
Schraube >Ölwechsel	331								
Schraubensatz >Zylinderkopf	328	330							
Silentblock >Radlagergehäuse Hinterachse	286								
Silentbuchse >Hinterachskörper	282	283	284						

Inhaltsverzeichnis für Mercedes

Spannelement >Keilrippenriemen	220	221	230
Spannrolle >Keilrippenriemen	226	227	228
Spannstange >Riemenspanner	222		
Spurstange >Hinterachse	278	279	
Stabilisatorgummilager >Hinterachse	260	261	
Stabilisatorgummilager >Vorderachse	258	259	260
Stabilisatorkoppelstange	254		
Stopfen >Kühlsystem	338		
Stützgelenk >Führungsstange Querlenker	268		
Tankdeckel	310		
Traggelenk >Querlenker	276		
Umlenkrolle >Keilrippenriemen	229		
Ventilführung	204	206	207
Verschlussdeckel Kraftstoffbehälter	310		
Verschlussstopfen >Kühlsystem	338		
Vorderachsbremsschlauch	304	306	307
Wascherpumpe >Scheibenwaschanlage	324	325	
Wasserpumpe mechanisch	214	216	218
Wisch/Waschpumpe	324	325	
Zentralhydrauliköl >Servolenkung	326		
Zugstrebe >Hinterachse	280	281	
Zylinderkopfschraube	328		
Zylinderkopfschraubensatz	328	330	

List of contents for Mercedes

Arm assy suspension rubber mount	288		
Ball joint >control arm	276		
Bearing bracket >radiator fan	222		
Bearing pin >tensioner lever	230		
Belt tensioner >ribbed v-belt	224		
Bolt set >cylinder head	328	330	
Bracket >muffler	312		
Brake hose >front	304	306	307
Brake hose >rear	302	304	
Brake pad set >front axle	300	302	
Brake pad set >rear axle	298		
Bulb	338		
Bump stop >front shock absorber	256	257	
Bump stop >silencer	326		
Cabin filter	322	318	320
Cap >oil fill-up	310		
Clutch disc	244		
Connecting link >front axle stabilizer	254		
Connecting link >rear axle stabilizer	252		
Connecting link >stabilizer	254		
Control arm	262	264	266
Control arm	268		
Control arm ball joint	276		
Control arm installation kit >front axle	270		
Control arm rubber mount >front axle	272	273	274
Control arm rubber mount >front axle	275		
Control arm rubber mount >rear axle	274		
Coolant bottle cap	314		
Cylinder head bolt	328		
Cylinder head bolt set	328	330	
Drive shaft center mounting	296		
Drop arm mount	308		
Engine support rubber mount	232	233	234
Engine support rubber mount	235		
Expansion tank cap	314		
Filling cap >oil fill-up	310		
Filter >interior	318	320	322
Filter element >air filter	208	210	
Flexible disc >propeller shaft	290	292	293
Flexible disc >propeller shaft	294		
Freeze plug >engine	338		
Front axle brake hose	304	306	307
Front axle control arm rubber mount	272	273	274
Front axle control arm rubber mount	275		
Gasket >automatic gearbox	245	246	247
Gasket >oil drain plug	331		
Gear box suspension mount	238	239	240
Gear box suspension mount	242		
Gearbox oil sump gasket	245	246	247
Glow plug	212		
Grommet >front axle stabilizer	258	259	260
Grommet >rear axle stabilizer	260	261	
Hydraulic fluid >power steering	326		
Installation kit >control arm	270		

List of contents for Mercedes

Light bulb	338								
Lock cylinder >steering lock	310								
Mounting kit >front axle control arm	270								
Muffler bracket	312								
Muffler rubber stop	326								
Oil drain plug	331								
Oil filler cap	310								
Oil strainer>gearbox	248	250							
Plug>cooling system	338								
Pollen filter	318	320	322						
Power steering hydraulic fluid	326								
Propeller shaft ball bearing	296								
Propeller shaft center mounting	296								
Propeller shaft disc	290	292	293						
Propeller shaft disc	294								
Radiator cap>expansion tank	314								
Rear axle beam rubber mount	282	283	284						
Rear axle brake hose	302	304							
Rear axle control arm rubber mount	274								
Rear axle tie rod	278	279							
Rear axle wheel hub	288	289							
Rear wheel hub	288	289							
Relay roller >ribbed V-belt	229								
Repair kit >drop arm	308								
Ribbed v-belt	332	333	334						
Ribbed v-belt	335								
Ribbed v-belt tensioner	226	227	228						
Rubber mount >arm assy suspension	288								
Rubber mount >front control arm	272	273	274						
Rubber mount >front control arm	275								
Rubber mount >rear axle beam	282	283	284						
Rubber mount >rear axle tie rod	287								
Rubber mount >rear axle wheel bearing housing	286								
Rubber mount >rear control arm	274								
Rubber mount kit >rear axle carrier	282								
Rubber mount kit >rear axle control arm	273								
Rubber stop >air filter housing	326								
Rubber stop >front shock absorber	256	257							
Rubber stop >muffler	326								
Screen washer pump	324	325							
Seal ring >oil drain plug	331								
Set brake pads >front	300	302							
Set brake pads >rear	298								
Shock absorber rubber stop, front axle	256	257							
Silencer rubber stop	326								
Stabilizer connecting link	254								
Steering lock cylinder	310								
Strut bearing >front shock absorber	254								
Support joint >control arm guide rod	268								
Switch >turn signal	315	316							
Tank cap	310								
Tension strut >rear axle	280	281							
Tensioner >ribbed v-belt	226	227	228						
Tensioning damper >ribbed V-belt	220	221	230						
Tensioning rod >belt tensioner	222								
Tie rod >rear axle	278	279							
Traction strut >rear axle	278	279							
Triangular >front axle	262	264	266						
Triangular >front axle	268								
Turn signal switch	315	316							
Valve guide	204	206	207						
Washer pump >windshield washer	324	325							
Water pump mechanical	214	216	218						
Windshield washer pump	324	325							
Wishbone >front axle	262	264	266						
Wishbone >front axle	268								
Wishbone ball joint	276								
Wishbone installation kit	270								
Wishbone rubber mount >front axle	272	273	274						
Wishbone rubber mount >front axle	275								
Wishbone rubber mount >rear axle	274								

Index pour Mercedes

Ampoule	338				
Bague-joint >bouchon fileté carter d'huile	331				
Barillet >antivol direction	310				
Barre de direction >train arrière	278	279			
Barre de pression >train arrière	278	279			
Bielle d'appui >stabilisateur train avant	254				
Biellette >stabilisateur train arrière	252				
Biellette >stabilisateur train avant	254				
Bouchon fileté	331				
Bouchon réservoir	310				
Bougie préchauffage	212				
Bras transversal >train avant	262	264	266		
Bras transversal >train avant	268				
Butée de caoutchouc >amortisseur train avant	256	257			
Butée de caoutchouc >carter filtre d'air	326				
Butée de caoutchouc >silencieux	326				
Capuchon radiateur >réservoir compensateur	314				
Capuchon rempl.huile	310				
Commutateur >clignotant	315	316			
Courroie nervures	332	333	334		
Courroie nervures	335				
Couvercle >système radiateur	338				
Disque d'embrayage	244				
Disque flexible>arbre cardan	290	292	293		
Disque flexible>arbre cardan	294				
Élément de filtre >filtre à air	208	210			
Élément tendeur >courroie nervures	220	221	230		
Ens. de montage >bras transv. pour train av.	270				
Ensemble de réparation >levier de direction	308				
Ensemble de vis >culasse	328	330			
Ens. patins de caoutch. >bras transv. train arr.	273				
Ensemble plaques de frein >train arrière	298				
Ensemble plaques de frein >train avant	300	302			
Ensemble silentblocs >support train arrière	282				
Filtre >habitacle	318	320	322		
Flexible de frein >train arrière	302	304			
Flexible de frein >train avant	304	306	307		
Galet-tendeur >courroie nervures	226	227	228		
Guide de soupape	204	206	207		
Jeu de montage >bras transversal train avant	270				
Jeu plaques de frein >train arrière	298				
Jeu plaques de frein >train avant	300	302			
Jeu silentblocs >support train arrière	282				
Joint >bouchon fileté carter d'huile	331				
Joint >carter d'huile d.boîte de vitesse	245	246	247		
Joint de soporte >barre de guidage p.bras transv.	268				
Liquide hydraulique >direction assistée	326				
Moyeu de roue >train arrière	288	289			
Palier de support >amortisseur train avant	254				
Palier intermédiaire>arbre cardan	296				
Patin de caoutch. >barre de direction train arrière	287				
Patin de caoutch. >bras obl. de susp. essieu arr.	288				
Patin de caoutch. >bras transv. pour train arrière	274				
Patin de caoutch. >bras transv. pour train avant	272	273	274		
Patin de caoutch. >bras transv. pour train avant	275				
Patin de caoutch. >suspension boîte de vitesses	238	239	240		
Patin de caoutch. >suspension boîte de vitesses	242				
Patin de caoutch. >suspension du moteur	232	233	234		
Patin de caoutch. >suspension du moteur	235				
Pompe >lave-glace	324	325			
Pompe à eau mécanique	214	216	218		
Poulie de renvoi >courroie nervures	229				
Rotule-guide >bras transversal	276				
Roulement >palier intermédiaire d'arbre cardan	296				
Série plaques de frein >train arrière	298				
Série plaques de frein >train avant	300	302			
Série silentblocs >support train arrière	282				
Silentbloc >bras transversal train arrière	274				
Silentbloc >bras transversal train avant	272	273	274		
Silentbloc >bras transversal train avant	275				
Silentbloc >carter roulement de roue train arrière	286				
Silentbloc >corps de train arrière	282	283	284		
Silentbloc >levier de direction	308				
Silentbloc >stabilisateur arrière	260	261			
Silentbloc >stabilisateur avant	258	259	260		
Silentbloc >suspension du moteur	232	233	234		
Silentbloc >suspension du moteur	235				
Support >silencieux	312				
Support roulement >ventilateur radiateur	222				
Tamis d'huile >carter transmission	248	250			
Tendeur courroie >courroie nervures	224				
Tirant >tendeur courroie	222				
Tirant >train arrière	280	281			
Tourillon >levier p.galet-tendeur	230				
Vis de culasse (ensemble)	328	330			

Indice para Mercedes

Anillo de junta >tornillo obt. bandeja de aceite	331			
Apoyo pendular >estabilizador eje del.	254			
Apoyo pendular >estabilizador eje tras.	252			
Articulación-guía >brazo transversal	276			
Barra de acoplamiento >eje tras.	278	279		
Barra de Presión >eje tras.	278	279		
Barra tensor >tensor correa	222			
Bomba >lavaparabrisas	324	325		
Bomba de agua mecánica	214	216	218	
Bombilla	338			
Brazo transversal >eje del.	262	264	266	
Brazo transversal >eje del.	268			
Bujía incandescente	212			
Cilindro cierre >cerradura dirección	310			
Cojinete de goma >brazo oblico de susp. eje tras.	288			
Cojinete de goma >brazo transversal p. eje del.	272	273	274	
Cojinete de goma >brazo transversal p. eje del.	275			
Cojinete de goma >brazo transversal p. eje tras.	274			
Cojinete de goma >cuerpo eje tras.	282	283	284	
Colador aceite >caja cambio	248	250		
Collar de goma >estabilizador del.	258	259	260	
Collar de goma >estabilizador tras.	260	261		
Conmutador >luz intermitente	315	316		
Correa nervios	332	333	334	
Correa nervios	335			
Cubo de rueda >eje tras.	288	289		
Disco de embrague	244			
Disco flexible >árbol articulado	290	292	293	
Disco flexible >árbol articulado	294			
Elemento de filtro >filtro de aire	208	210		
Elemento tensor >correa nervios	220	221	230	
Filtro >habitáculo	318	320	322	
Guia de válvula	204	206	207	
Juego apoyos >soporte eje tras.	282			
Juego de montaje >brazo transv. para eje del.	270			
Juego de tornillos >culata	328	330		
Juego pastillas de freno >eje del.	300	302		
Juego pastillas de freno >eje tras.	298			
Juego soportes de goma >brazo transv. eje tras.	273			
Junta >bandeja de aceite de caja cambio	245	246	247	
Kit reparación >palanca de dirección	308			
Latiguillo de freno >eje del.	304	306	307	
Latiguillo de freno >eje tras.	302	304		
Líquido hidráulico >servo-dirección	326			
Polea de reenvío >correa nervios	229			
Recepción de goma >estabilizador tras.	260	261		
Recepción de goma >stabilisateur avant	258	259	260	
Rodamiento >soporte central d.árbol cardan	296			
Rodillo tensor >correa nervios	226	227	228	
Soporte >barra articulación p.brazo transv.	268			
Soporte >silenciador	312			
Soporte central >árbol cardan	296			
Soporte de goma >barra acoplamiento eje tras.	287			
Soporte de goma >caja rodam. de rueda eje tras.	286			
Soporte de goma >suspensión caja de cambio	240	238	239	
Soporte de goma >suspensión caja de cambio	242			
Soporte de goma >suspensión del motor	232	233	234	
Soporte de goma >suspensión del motor	235			
Soporte pata telescópica >amortiguador eje del.	254			
Soporte rodamiento >ventilador radiador	222			
Sporte de goma >suspensión caja de cambio	239	238	240	
Sporte de goma >suspensión caja de cambio	242			
Tapa >sistema radiador	338			
Tapa depósito	310			
Tapa radiador >depósito compensador	314			
Tapa relleno aceite	310			
Tensor correa >correa nervios	224			
Tirante >eje tras.	280	281		
Tope de goma >amortiguador eje del.	256	257		
Tope de goma >caja filtro de aire	326			
Tope de goma >silenciador	326			
Tornillo de culata	328			
Tornillo obturador >bandeja de aceite	331			
Tornillo soporte >palanca p.rodillo tensor	230			
Tornillos de culata (juego)	328	330		
Varilla acoplamiento>estabilizador eje del.	254			

Umschlüsselungsliste für Mercedes

Artikel Nr. - reference	ersetzt - replacing	Seite - page
référéncia - referencia	remplaçant - reemplaza	page - pagina
104 474	N007603 014106	331
104 487	N072601 012900	338
104 488	N072601 012701	338
104 489	N072601 012702	338
104 490	N072601 012110	338
104 491	N072601 012120	338
104 492	N072601 012130	338
104 493	N072601 012190	338
104 494	N072601 012210	338
104 495	N072601 012230	338
104 496	N072601 012240	338
104 497	N072601 012250	338
104 498	N072601 012290	338
104 499	N072601 012803	338
104 515	N400809 000000	338
107 549	001 989 24 30	326
108 842	N400809 000007	338
109 100	N000000 000268	338
109 102	N072601 012140	338
109 105	N072601 012251	338
109 159	000 202 00 19	229
109 447	N910139 000001	338
205 246	000 159 83 01	212
400 002	606 200 00 73	230
400 003	601 200 17 73	230
400 004	606 202 01 20	230
400 005	111 200 00 70	226
400 006	119 200 14 70	226
400 007	103 200 05 70	226
400 008	601 200 09 70	228
400 009	601 200 07 70	227
400 010	601 200 10 70	228
400 011	104 200 08 70	224
400 012	111 200 07 70	224
400 015	103 200 17 28	222
400 016	104 200 13 28	222
400 017	104 200 15 28	222
400 020	124 240 15 17	232
400 021	124 240 17 17	233
400 022	124 240 19 17	232
400 023	124 240 21 17	233
400 024	124 240 22 17	233
400 027	140 240 20 17	234
400 028	140 240 21 17	234
400 029	140 240 22 17	234
400 030	203 240 03 17	234
400 031	203 240 04 17	234
400 033	116 240 04 18	238
400 034	123 240 20 18	238
400 035	123 240 22 18	238
400 036	124 240 06 18	240
400 038	140 240 09 18	240
400 039	202 240 04 18	240
400 040	123 242 04 13	238
400 041	123 241 30 13	236
400 042	123 241 50 13	236
400 043	123 241 52 13	236
400 044	124 320 14 44	254
400 045	123 320 09 89	252
400 046	201 323 20 44	256
400 047	124 323 37 85	258
400 048	201 326 10 81	260
400 049	123 330 13 35	268
400 050	140 330 82 07	270
400 051	202 330 00 75	270
400 052	116 333 40 14	272
400 053	124 333 37 14	272
400 054	124 333 38 14	272
400 055	140 333 18 14	273
400 056	168 333 07 14	274
400 057	201 333 45 14	274

Cross Reference-List for Mercedes

Artikel Nr. - reference	ersetzt - replacing	Seite - page
remplaçant - reemplaza	référéncia - referencia	page - pagina
400 058	201 333 51 14	274
400 059	202 333 64 14	274
400 060	210 333 68 14	275
400 061	210 320 37 89	254
400 062	124 320 04 89	252
400 065	124 320 02 89	252
400 066	140 320 11 89	254
400 067	140 320 12 89	254
400 068	140 320 35 89	252
400 069	210 320 36 89	254
400 071	124 351 02 42	282
400 072	124 351 19 42	284
400 073	201 351 28 42	284
400 074	124 351 13 42	283
400 075	201 352 00 27	286
400 076	124 352 77 65	284
400 077	126 352 01 65	288
400 078	201 352 88 65	287
400 080	124 410 07 81	296
400 081	123 410 10 81	296
400 082	210 410 18 81	296
400 083	201 410 05 81	296
400 084	124 410 06 81	296
400 086	126 460 08 19	308
400 087	202 460 03 19	308
400 088	201 460 00 50	308
400 089	124 463 00 66	308
400 090	201 463 00 66	308
400 107	103 988 01 11	326
400 116	210 869 08 21	324
400 117	202 869 00 21	324
400 119	140 869 02 21	325
400 121	123 330 13 75	270
400 126	126 410 01 81	296
400 128	124 333 43 14	273
400 132	201 271 03 80	247
400 133	126 271 10 80	245
400 134	124 492 00 44	312
400 136	102 200 02 36	222
400 137	103 200 02 36	222
400 138	102 200 69 70	224
400 139	102 200 77 70	224
400 140	103 200 08 70	224
400 141	111 202 01 19	229
400 151	008 997 32 92	332
400 152	008 997 34 92	332
400 153	008 997 35 92	332
400 154	008 997 36 92	332
400 155	008 997 37 92	332
400 156	008 997 38 92	332
400 157	008 997 70 92	333
400 158	008 997 71 92	333
400 159	008 997 72 92	333
400 160	008 997 73 92	333
400 161	010 997 70 92	334
400 162	010 997 79 92	334
400 163	010 997 88 92	334
400 165	011 997 04 92	335
400 167	011 997 34 92	335
400 168	011 997 36 92	336
400 169	011 997 37 92	336
400 170	011 997 38 92	336
400 171	011 997 42 92	336
400 172	011 997 52 92	337
400 173	011 997 58 92	337
400 200	168 830 00 18	318
400 201	168 830 08 18	318
400 202	202 830 00 18	318
400 203	210 830 08 18	320
400 204	203 830 05 18	320
400 205	203 830 01 18	318

Liste de Transformation pour Mercedes

Artikel Nr. - reference	ersetzt - replacing	Seite - page
référence - referencia	remplaçant - reemplaza	page - pagina
400 206	203 830 09 18	320
400 207	124 830 01 18	318
400 208	210 830 10 18	322
400 209	210 830 02 18	320
400 210	211 830 08 18	322
400 211	211 830 00 18	322
400 212	129 835 00 47	322
400 213	140 835 00 47	322
400 215	126 428 03 35	304
400 216	168 323 07 44	257
400 217	123 428 02 35	304
400 218	123 987 09 40	326
400 219	129 428 00 35	306
400 220	202 420 01 48	306
400 221	140 420 00 48	304
400 222	129 428 10 35	304
400 227	210 490 04 40	312
400 228	201 492 01 16	312
400 229	116 492 00 82	312
400 230	140 492 04 44	312
400 231	202 492 06 44	312
400 232	202 492 07 44	312
400 233	210 492 03 44	312
400 234	210 492 07 44	312
400 235	140 492 02 44	312
400 236	123 410 00 15	290
400 237	124 410 00 15	290
400 238	124 410 06 15	290
400 239	202 410 13 15	292
400 241	126 410 04 15	290
400 242	008 981 43 25	296
400 243	210 410 08 15	294
400 244	210 410 11 15	295
400 247	124 240 16 17	232
400 248	124 320 04 73	254
400 249	202 410 12 15	293
400 250	210 410 12 15	294
400 251	111 018 03 02	310
400 252	124 500 04 06	314
400 255	210 501 07 15	314
400 256	168 320 11 89	254
400 257	124 330 30 07	262
400 258	124 330 31 07	262
400 259	124 330 34 07	264
400 260	124 330 35 07	264
400 261	124 330 38 07	264
400 262	124 330 39 07	264
400 263	124 330 18 07	262
400 264	124 330 19 07	262
400 265	201 330 40 07	266
400 266	201 330 41 07	266
400 267	168 330 23 07	266
400 268	168 330 24 07	266
400 269	210 330 87 07	268
400 270	210 330 88 07	268
400 271	170 330 01 07	266
400 272	170 330 02 07	266
400 273	210 330 76 07	268
400 274	210 330 77 07	268
400 275	123 330 46 07	262
400 276	123 330 47 07	262
400 277	126 330 06 07	264
400 278	126 330 07 07	264
400 279	140 330 70 07	264
400 280	140 330 71 07	264
400 281	140 330 76 07	264
400 282	140 330 77 07	264
400 283	202 330 48 07	266
400 284	202 330 49 07	266
400 285	124 333 03 27	276
400 286	168 333 02 27	276

Lista de Transformación para Mercedes

Artikel Nr. - reference	ersetzt - replacing	Seite - page
remplaçant - reemplaza	référence - referencia	page - pagina
400 287	116 333 09 27	276
400 288	140 333 03 27	276
400 289	210 330 00 35	276
400 290	210 350 38 06	278
400 291	210 350 33 06	280
400 292	210 350 34 06	280
400 293	140 350 36 06	281
400 294	140 350 35 06	281
400 295	140 350 34 06	279
400 296	210 350 17 53	278
400 297	140 350 31 53	279
400 298	102 200 14 14	220
400 299	102 200 15 14	220
400 300	604 200 02 14	221
400 301	111 200 04 14	220
400 302	601 981 00 27	228
400 303	611 200 04 70	230
400 304	111 997 03 30	331
400 305	002 997 34 30	331
400 307	N007603 012110	331
400 308	111 094 00 04	210
400 309	003 094 71 04	208
400 310	604 094 00 04	210
400 311	604 094 06 04	210
400 312	003 094 73 04	210
400 313	003 094 72 04	210
400 314	001 094 78 04	208
400 315	003 094 61 04	208
400 317	112 094 00 04	210
400 318	002 094 55 04	208
400 319	601 094 04 04	210
400 320	002 094 31 04	208
400 321	602 094 02 04	210
400 323	602 094 04 04	210
400 324	003 094 58 04	208
400 325	003 094 54 04	208
400 326	102 094 02 04	210
400 335	124 333 42 14	272
400 336	168 333 06 14	274
400 337	123 333 08 15	274
400 340	201 333 52 14	274
400 341	202 333 87 14	274
400 342	202 333 67 14	274
400 343	210 333 55 14	275
400 344	102 990 08 10S	328
400 345	104 990 00 12S	328
400 346	112 990 03 12S	330
400 350	166 016 03 69S	328
400 351	603 990 01 10S	328
400 352	603 990 02 10S	328
400 354	611 990 13 22S	330
400 356	615 990 02 12S	330
400 358	124 357 46 08	288
400 359	201 357 17 08	289
400 360	123 462 04 79	310
400 361	126 460 06 04	310
400 362	129 323 07 44	256
400 363	124 323 07 44	256
400 400	102 200 50 01	214
400 401	602 200 02 20	218
400 402	110 200 17 20	216
400 403	601 200 09 20	218
400 404	103 200 37 01	214
400 405	102 200 42 01	214
400 406	111 200 40 01	216
400 407	166 200 05 20	218
400 408	166 200 07 20	218
400 409	104 200 47 01	214
400 410	110 200 19 20	216
400 411	104 200 03 01	214
400 412	601 200 11 20	218

Umschlüsselungsliste für Mercedes

Artikel Nr. - reference	ersetzt - replacing	Seite - page
référéncia - referencia	remplaçant - reemplaza	page - pagina
400 413	611 200 12 01	216
400 414	605 200 08 20	218
400 415	111 200 23 01	216
400 416	001 420 06 20	298
400 417	001 420 01 20	298
400 418	000 420 98 20	298
400 419	002 420 74 20	298
400 420	001 420 78 20	300
400 421	002 420 43 20	300
400 422	000 420 99 20	300
400 423	202 428 07 35	306
400 424	168 428 02 35	304
400 425	168 428 03 35	307
400 426	210 428 00 35	302
400 427	002 420 50 20	302
400 428	168 420 00 20	302
400 429	001 420 95 20	298
400 430	002 420 51 20	298
400 431	N000443 025003	338
400 432	N000443 034002	338
400 433	617 988 01 11	326
400 434	615 988 00 11	326
400 435	116 988 05 11	326
400 436	140 470 00 05	310
400 438	124 323 56 85	260
400 439	124 323 54 85	259
400 440	201 323 49 85	260
400 441	124 323 50 85	258
400 442	124 323 49 85	258
400 443	124 326 00 81	260
400 444	201 326 14 81	261
400 446	001 159 17 01	212
400 447	001 159 16 01	212
400 448	001 159 21 01	212
400 449	001 159 28 01	212
400 450	115 277 04 95	248
400 451	140 277 00 95	250
400 452	123 277 00 95	248
400 453	126 277 02 95	248
400 454	129 277 01 95	250
400 455	115 271 16 80	245
400 457	140 271 00 80	246
400 458	123 241 34 13	236
400 459	123 241 41 13	236
400 460	123 241 08 13	236
400 461	123 241 46 13	236
400 467	201 240 06 18	240
400 468	220 240 05 18	242
400 471	203 240 06 17	235
400 473	203 240 12 17	234
400 476	210 240 01 17	236
400 477	210 240 02 17	236
400 478	210 240 12 17	236
400 481	168 240 12 17	236
400 482	168 240 06 18	240
400 483	123 240 25 18	239
400 484	123 240 13 18	238
400 485	201 240 11 18	240
400 486	210 240 03 18	242
400 487	210 240 05 18	243
400 488	103 050 22 24	204
400 489	103 050 23 24	204
400 490	103 050 27 24	204
400 491	103 050 28 24	204
400 492	102 050 89 24	204
400 493	102 050 90 24	204
400 494	102 050 05 62	204
400 495	102 050 04 62	204
400 496	606 053 02 30	206
400 497	606 053 03 30	206

Cross Reference-List for Mercedes

Artikel Nr. - reference	ersetzt - replacing	Seite - page
remplaçant - reemplaza	référéncia - referencia	page - pagina
400 498	606 053 12 29	207
400 499	606 053 13 29	207
400 500	601 050 06 24	204
400 501	601 050 07 24	204
400 502	601 050 09 24	204
400 503	601 050 10 24	204
400 504	011 250 80 03	244
400 505	012 250 13 03	244
400 506	010 250 33 03	244
400 507	015 250 47 03	244
400 508	000 252 11 05	244
400 514	202 410 10 15	293
400 516	002 420 21 20	300
400 517	001 420 81 20	300
400 518	002 420 96 20	302
400 519	168 420 01 20	302
400 520	611 094 01 04	210
400 521	124 540 20 44	315
400 522	202 540 21 44	315
400 523	210 540 01 44	316
400 524	124 540 10 45	316
400 525	208 545 00 10	316
400 526	202 352 01 65	288
400 527	140 460 08 19	308
400 528	123 330 14 75	270
400 529	220 330 91 07	270
400 531	201 352 36 65	288
400 532	140 352 86 65	288
400 533	129 351 18 42	284
400 535	211 351 10 42	284
400 536	124 350 03 41	282
400 537	202 350 34 08	282
400 538	210 350 58 08	282

Liste de Transformation pour Mercedes

ersetzt - replacing	Artikel Nr. - reference	Seite - page
remplaçant - reemplaza	référence - referencia	page - pagina
166 016 03 69S	400 350	328
111 018 03 02	400 251	310
601 050 06 24	400 500	204
601 050 07 24	400 501	204
601 050 09 24	400 502	204
601 050 10 24	400 503	204
103 050 22 24	400 488	204
103 050 23 24	400 489	204
103 050 27 24	400 490	204
103 050 28 24	400 491	204
102 050 89 24	400 492	204
102 050 90 24	400 493	204
102 050 04 62	400 495	204
102 050 05 62	400 494	204
606 053 12 29	400 498	207
606 053 13 29	400 499	207
606 053 02 30	400 496	206
606 053 03 30	400 497	206
111 094 00 04	400 308	210
112 094 00 04	400 317	210
604 094 00 04	400 310	210
611 094 01 04	400 520	210
102 094 02 04	400 326	210
602 094 02 04	400 321	210
601 094 04 04	400 319	210
602 094 04 04	400 323	210
604 094 06 04	400 311	210
002 094 31 04	400 320	208
003 094 54 04	400 325	208
002 094 55 04	400 318	208
003 094 58 04	400 324	208
003 094 61 04	400 315	208
003 094 71 04	400 309	208
003 094 72 04	400 313	210
003 094 73 04	400 312	210
001 094 78 04	400 314	208
001 159 16 01	400 447	212
001 159 17 01	400 446	212
001 159 21 01	400 448	212
001 159 28 01	400 449	212
000 159 83 01	205 246	212
104 200 03 01	400 411	214
611 200 12 01	400 413	216
111 200 23 01	400 415	216
103 200 37 01	400 404	214
111 200 40 01	400 406	216
102 200 42 01	400 405	214
104 200 47 01	400 409	214
102 200 50 01	400 400	214
604 200 02 14	400 300	221
111 200 04 14	400 301	220
102 200 14 14	400 298	220
102 200 15 14	400 299	220
602 200 02 20	400 401	218
166 200 05 20	400 407	218
166 200 07 20	400 408	218
605 200 08 20	400 414	218
601 200 09 20	400 403	218
601 200 11 20	400 412	218
110 200 17 20	400 402	216
110 200 19 20	400 410	216
104 200 13 28	400 016	222
104 200 15 28	400 017	222
103 200 17 28	400 015	222
102 200 02 36	400 136	222
103 200 02 36	400 137	222
111 200 00 70	400 005	226
611 200 04 70	400 303	230
103 200 05 70	400 007	226
111 200 07 70	400 012	224
601 200 07 70	400 009	227

Lista de Transformación para Mercedes

ersetzt - replacing	Artikel Nr. - reference	Seite - page
remplaçant - reemplaza	référence - referencia	page - pagina
103 200 08 70	400 140	224
104 200 08 70	400 011	224
601 200 09 70	400 008	228
601 200 10 70	400 010	228
119 200 14 70	400 006	226
102 200 69 70	400 138	224
102 200 77 70	400 139	224
606 200 00 73	400 002	230
601 200 17 73	400 003	230
000 202 00 19	109 159	229
111 202 01 19	400 141	229
606 202 01 20	400 004	230
210 240 01 17	400 476	236
210 240 02 17	400 477	236
203 240 03 17	400 030	234
203 240 04 17	400 031	234
203 240 06 17	400 471	235
168 240 12 17	400 481	236
203 240 12 17	400 473	234
210 240 12 17	400 478	236
124 240 15 17	400 020	232
124 240 16 17	400 247	232
124 240 17 17	400 021	233
124 240 19 17	400 022	232
140 240 20 17	400 027	234
124 240 21 17	400 023	233
140 240 21 17	400 028	234
124 240 22 17	400 024	233
140 240 22 17	400 029	234
210 240 03 18	400 486	242
116 240 04 18	400 033	238
202 240 04 18	400 039	240
210 240 05 18	400 487	243
220 240 05 18	400 468	242
124 240 06 18	400 036	240
168 240 06 18	400 482	240
201 240 06 18	400 467	240
140 240 09 18	400 038	240
201 240 11 18	400 485	240
123 240 13 18	400 484	238
123 240 20 18	400 034	238
123 240 22 18	400 035	238
123 240 25 18	400 483	239
123 241 08 13	400 460	236
123 241 30 13	400 041	236
123 241 34 13	400 458	236
123 241 41 13	400 459	236
123 241 46 13	400 461	236
123 241 50 13	400 042	236
123 241 52 13	400 043	236
123 242 04 13	400 040	238
012 250 13 03	400 505	244
010 250 33 03	400 506	244
015 250 47 03	400 507	244
011 250 80 03	400 504	244
000 252 11 05	400 508	244
140 271 00 80	400 457	246
201 271 03 80	400 132	247
126 271 10 80	400 133	245
115 271 16 80	400 455	245
123 277 00 95	400 452	248
140 277 00 95	400 451	250
129 277 01 95	400 454	250
126 277 02 95	400 453	248
115 277 04 95	400 450	248
124 320 14 44	400 044	254
124 320 04 73	400 248	254
124 320 02 89	400 065	252
124 320 04 89	400 062	252
123 320 09 89	400 045	252
140 320 11 89	400 066	254

Umschlüsselungsliste für Mercedes

ersetzt - replacing	Artikel Nr. - reference	Seite - page
remplaçant - reemplaza	référence - referencia	page - pagina
168 320 11 89	400 256	254
140 320 12 89	400 067	254
140 320 35 89	400 068	252
210 320 36 89	400 069	254
210 320 37 89	400 061	254
124 323 07 44	400 363	256
129 323 07 44	400 362	256
168 323 07 44	400 216	257
201 323 20 44	400 046	256
124 323 37 85	400 047	258
124 323 49 85	400 442	258
201 323 49 85	400 440	260
124 323 50 85	400 441	258
124 323 54 85	400 439	259
124 323 56 85	400 438	260
124 326 00 81	400 443	260
201 326 10 81	400 048	260
201 326 14 81	400 444	261
170 330 01 07	400 271	266
170 330 02 07	400 272	266
126 330 06 07	400 277	264
126 330 07 07	400 278	264
124 330 18 07	400 263	262
124 330 19 07	400 264	262
168 330 23 07	400 267	266
168 330 24 07	400 268	266
124 330 30 07	400 257	262
124 330 31 07	400 258	262
124 330 34 07	400 259	264
124 330 35 07	400 260	264
124 330 38 07	400 261	264
124 330 39 07	400 262	264
201 330 40 07	400 265	266
201 330 41 07	400 266	266
123 330 46 07	400 275	262
123 330 47 07	400 276	262
202 330 48 07	400 283	266
202 330 49 07	400 284	266
140 330 70 07	400 279	264
140 330 71 07	400 280	264
140 330 76 07	400 281	264
210 330 76 07	400 273	268
140 330 77 07	400 282	264
210 330 77 07	400 274	268
140 330 82 07	400 050	270
210 330 87 07	400 269	268
210 330 88 07	400 270	268
220 330 91 07	400 529	270
210 330 00 35	400 289	276
123 330 13 35	400 049	268
202 330 00 75	400 051	270
123 330 13 75	400 121	270
123 330 14 75	400 528	270
168 333 06 14	400 336	274
168 333 07 14	400 056	274
140 333 18 14	400 055	273
124 333 37 14	400 053	272
124 333 38 14	400 054	272
116 333 40 14	400 052	272
124 333 42 14	400 335	272
124 333 43 14	400 128	273
201 333 45 14	400 057	274
201 333 51 14	400 058	274
201 333 52 14	400 340	274
210 333 55 14	400 343	275
202 333 64 14	400 059	274
202 333 67 14	400 342	274
210 333 68 14	400 060	275
202 333 87 14	400 341	274
123 333 08 15	400 337	274
168 333 02 27	400 286	276

Cross Reference-List for Mercedes

ersetzt - replacing	Artikel Nr. - reference	Seite - page
remplaçant - reemplaza	référence - referencia	page - pagina
124 333 03 27	400 285	276
140 333 03 27	400 288	276
116 333 09 27	400 287	276
210 350 33 06	400 291	280
140 350 34 06	400 295	279
210 350 34 06	400 292	280
140 350 35 06	400 294	281
140 350 36 06	400 293	281
210 350 38 06	400 290	278
202 350 34 08	400 537	282
210 350 58 08	400 538	282
124 350 03 41	400 536	282
210 350 17 53	400 296	278
140 350 31 53	400 297	279
124 351 02 42	400 071	282
211 351 10 42	400 535	284
124 351 13 42	400 074	283
129 351 18 42	400 533	284
124 351 19 42	400 072	284
201 351 28 42	400 073	284
201 352 00 27	400 075	286
126 352 01 65	400 077	288
202 352 01 65	400 526	288
201 352 36 65	400 531	288
124 352 77 65	400 076	284
140 352 86 65	400 532	288
201 352 88 65	400 078	287
201 357 17 08	400 359	289
124 357 46 08	400 358	288
123 410 00 15	400 236	290
124 410 00 15	400 237	290
126 410 04 15	400 241	290
124 410 06 15	400 238	290
210 410 08 15	400 243	294
202 410 10 15	400 514	293
210 410 11 15	400 244	295
202 410 12 15	400 249	293
210 410 12 15	400 250	294
202 410 13 15	400 239	292
126 410 01 81	400 126	296
201 410 05 81	400 083	296
124 410 06 81	400 084	296
124 410 07 81	400 080	296
123 410 10 81	400 081	296
210 410 18 81	400 082	296
168 420 00 20	400 428	302
001 420 01 20	400 417	298
168 420 01 20	400 519	302
001 420 06 20	400 416	298
002 420 21 20	400 516	300
002 420 43 20	400 421	300
002 420 50 20	400 427	302
002 420 51 20	400 430	298
002 420 74 20	400 419	298
001 420 78 20	400 420	300
001 420 81 20	400 517	300
001 420 95 20	400 429	298
002 420 96 20	400 518	302
000 420 98 20	400 418	298
000 420 99 20	400 422	300
140 420 00 48	400 221	304
202 420 01 48	400 220	306
129 428 00 35	400 219	306
210 428 00 35	400 426	302
123 428 02 35	400 217	304
168 428 02 35	400 424	304
126 428 03 35	400 215	304
168 428 03 35	400 425	307
202 428 07 35	400 423	306
129 428 10 35	400 222	304
126 460 06 04	400 361	310

Liste de Transformation pour Mercedes

ersetzt - replacing	Artikel Nr. - reference	Seite - page
remplaçant - reemplaza	référence - referencia	page - pagina
202 460 03 19	400 087	308
126 460 08 19	400 086	308
140 460 08 19	400 527	308
201 460 00 50	400 088	308
123 462 04 79	400 360	310
124 463 00 66	400 089	308
201 463 00 66	400 090	308
140 470 00 05	400 436	310
210 490 04 40	400 227	312
201 492 01 16	400 228	312
124 492 00 44	400 134	312
140 492 02 44	400 235	312
210 492 03 44	400 233	312
140 492 04 44	400 230	312
202 492 06 44	400 231	312
202 492 07 44	400 232	312
210 492 07 44	400 234	312
116 492 00 82	400 229	312
124 500 04 06	400 252	314
210 501 07 15	400 255	314
210 540 01 44	400 523	316
124 540 20 44	400 521	315
202 540 21 44	400 522	315
124 540 10 45	400 524	316
208 545 00 10	400 525	316
168 830 00 18	400 200	318
202 830 00 18	400 202	318
211 830 00 18	400 211	322
124 830 01 18	400 207	318
203 830 01 18	400 205	318
210 830 02 18	400 209	320
203 830 05 18	400 204	320
168 830 08 18	400 201	318
210 830 08 18	400 203	320
211 830 08 18	400 210	322
203 830 09 18	400 206	320
210 830 10 18	400 208	322
129 835 00 47	400 212	322
140 835 00 47	400 213	322
202 869 00 21	400 117	324
140 869 02 21	400 119	325
210 869 08 21	400 116	324
008 981 43 25	400 242	296
601 981 00 27	400 302	228
123 987 09 40	400 218	326
615 988 00 11	400 434	326
103 988 01 11	400 107	326
617 988 01 11	400 433	326
116 988 05 11	400 435	326
001 989 24 30	107 549	326
603 990 01 10S	400 351	328
603 990 02 10S	400 352	328
102 990 08 10S	400 344	328
104 990 00 12S	400 345	328
615 990 02 12S	400 356	330
112 990 03 12S	400 346	330
611 990 13 22S	400 354	330
111 997 03 30	400 304	331
002 997 34 30	400 305	331
011 997 04 92	400 165	335
008 997 32 92	400 151	332
008 997 34 92	400 152	332
011 997 34 92	400 167	335
008 997 35 92	400 153	332
008 997 36 92	400 154	332
011 997 36 92	400 168	336
008 997 37 92	400 155	332
011 997 37 92	400 169	336
008 997 38 92	400 156	332
011 997 38 92	400 170	336
011 997 42 92	400 171	336

Lista de Transformación para Mercedes

ersetzt - replacing	Artikel Nr. - reference	Seite - page
remplaçant - reemplaza	référence - referencia	page - pagina
011 997 52 92	400 172	337
011 997 58 92	400 173	337
008 997 70 92	400 157	333
010 997 70 92	400 161	334
008 997 71 92	400 158	333
008 997 72 92	400 159	333
008 997 73 92	400 160	333
010 997 79 92	400 162	334
010 997 88 92	400 163	334
N000000 000268	109 100	338
N000443 025003	400 431	338
N000443 034002	400 432	338
N007603 012110	400 307	331
N007603 014106	104 474	331
N072601 012110	104 490	338
N072601 012120	104 491	338
N072601 012130	104 492	338
N072601 012140	109 102	338
N072601 012190	104 493	338
N072601 012210	104 494	338
N072601 012230	104 495	338
N072601 012240	104 496	338
N072601 012250	104 497	338
N072601 012251	109 105	338
N072601 012290	104 498	338
N072601 012701	104 488	338
N072601 012702	104 489	338
N072601 012803	104 499	338
N072601 012900	104 487	338
N400809 000000	104 515	338
N400809 000007	108 842	338
N910139 000001	109 447	338